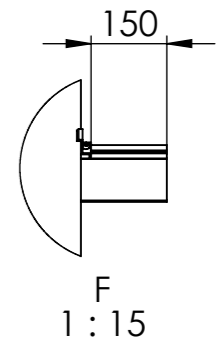
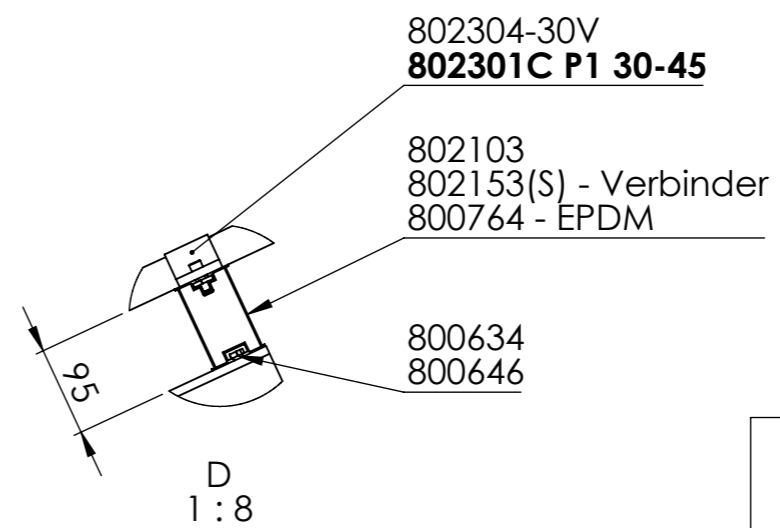
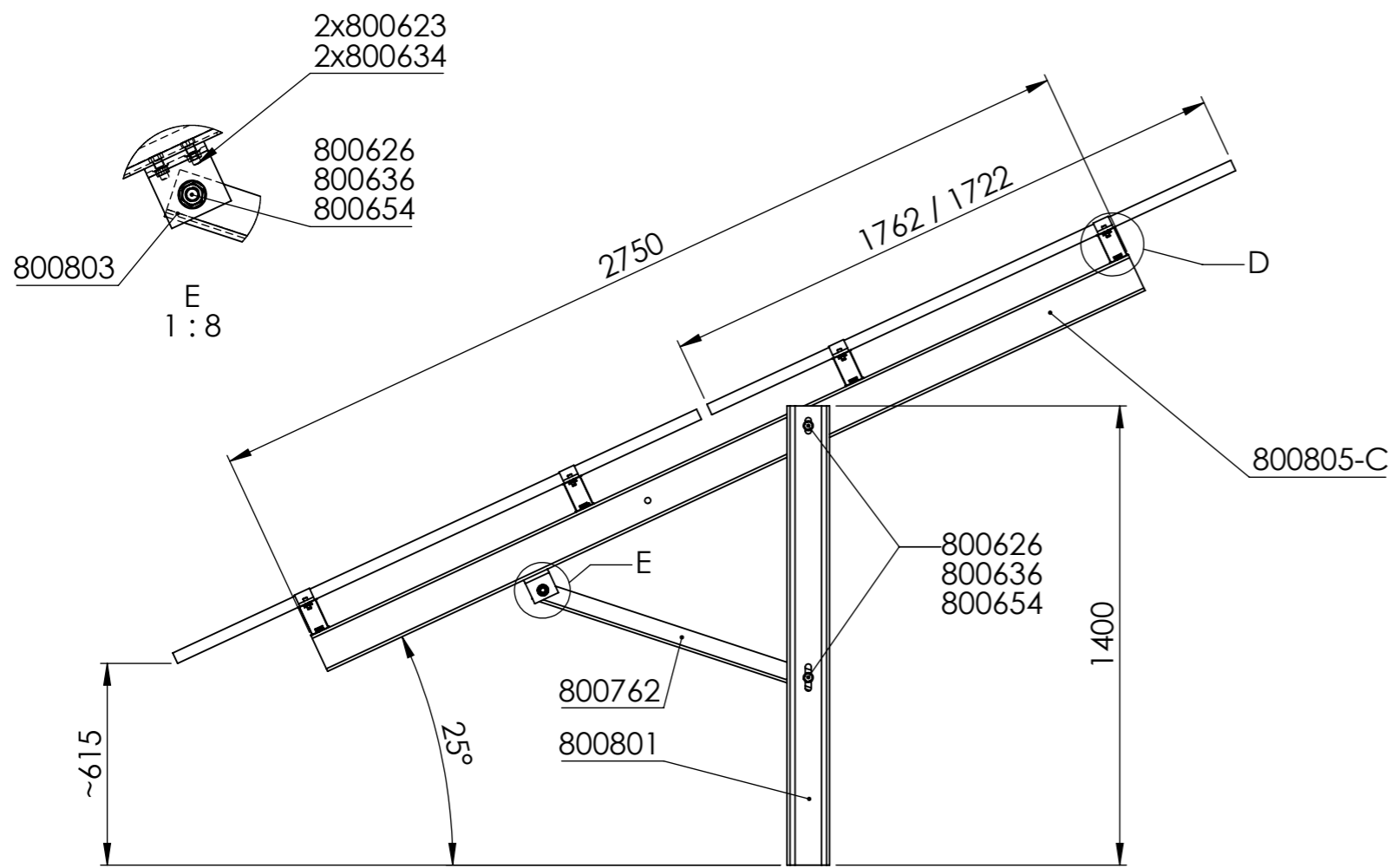
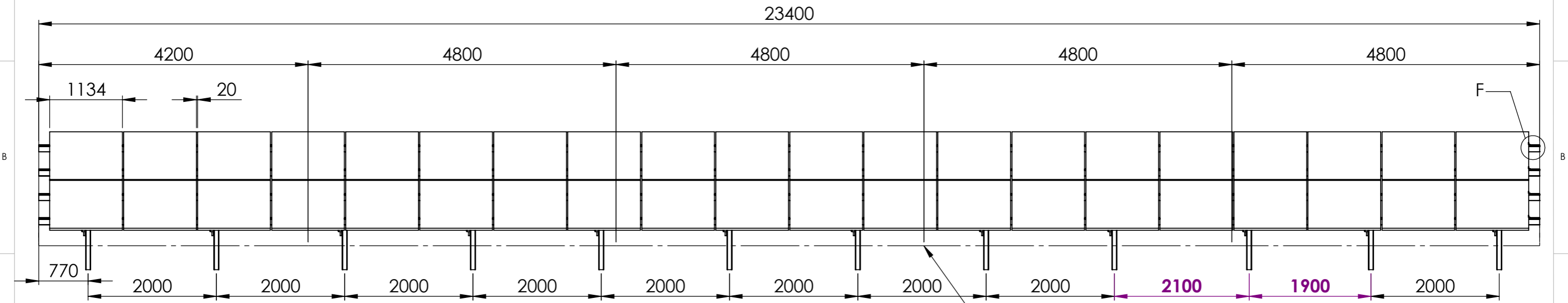


# Tisch 2x20 gerammt - Alpine Version



Schneelast: **sk = 2.80 kN/m<sup>2</sup>**  
 Windlast: **qp = 0.65 kN/m<sup>2</sup>**

Kąt / Winkel / Angle	Otwór (od środka) / Loch (von innen) / Hole (from the center)
10°	1-2
12,5°	2-3
15°	3-4
17,5°	4-5
20°	5-6
22,5°	6-7
<b>25°</b>	<b>7-8</b>
27,5°	8-9
30°	9-10



INDEKS/INDEX: -

**2x6 - 2x20**

AUTOR: Szymon Pluta

DATA/DATUM: 24.04.2023

PROJEKT: Freiland kits für Memodo

A3