

T E S L A

# Powerwall 3 Expansion



MEGAPACK  
> 23 GWh

POWERWALL  
> 10 GWh

Fahrzeuge  
> 7.000.000

Leistungselektronik  
> 2.300 GW

21 Jahre Batterieerfahrung

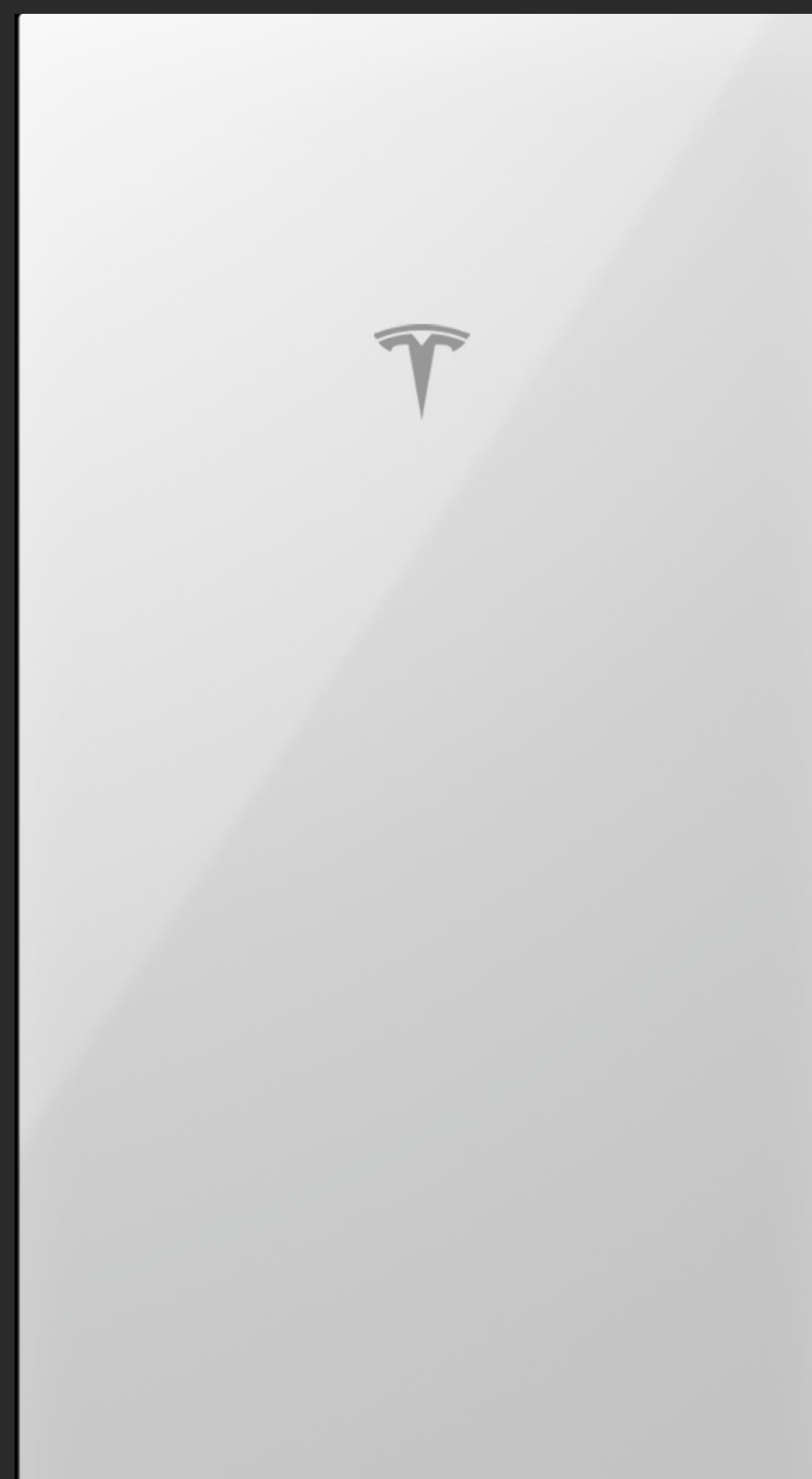
Hergestellt in den USA



# Mehr Funktionen, für Dich gemacht

## Powerwall 3

Hybrid Solarbatterie



## Backup Gateway 2

Notstrom bei Stromausfall



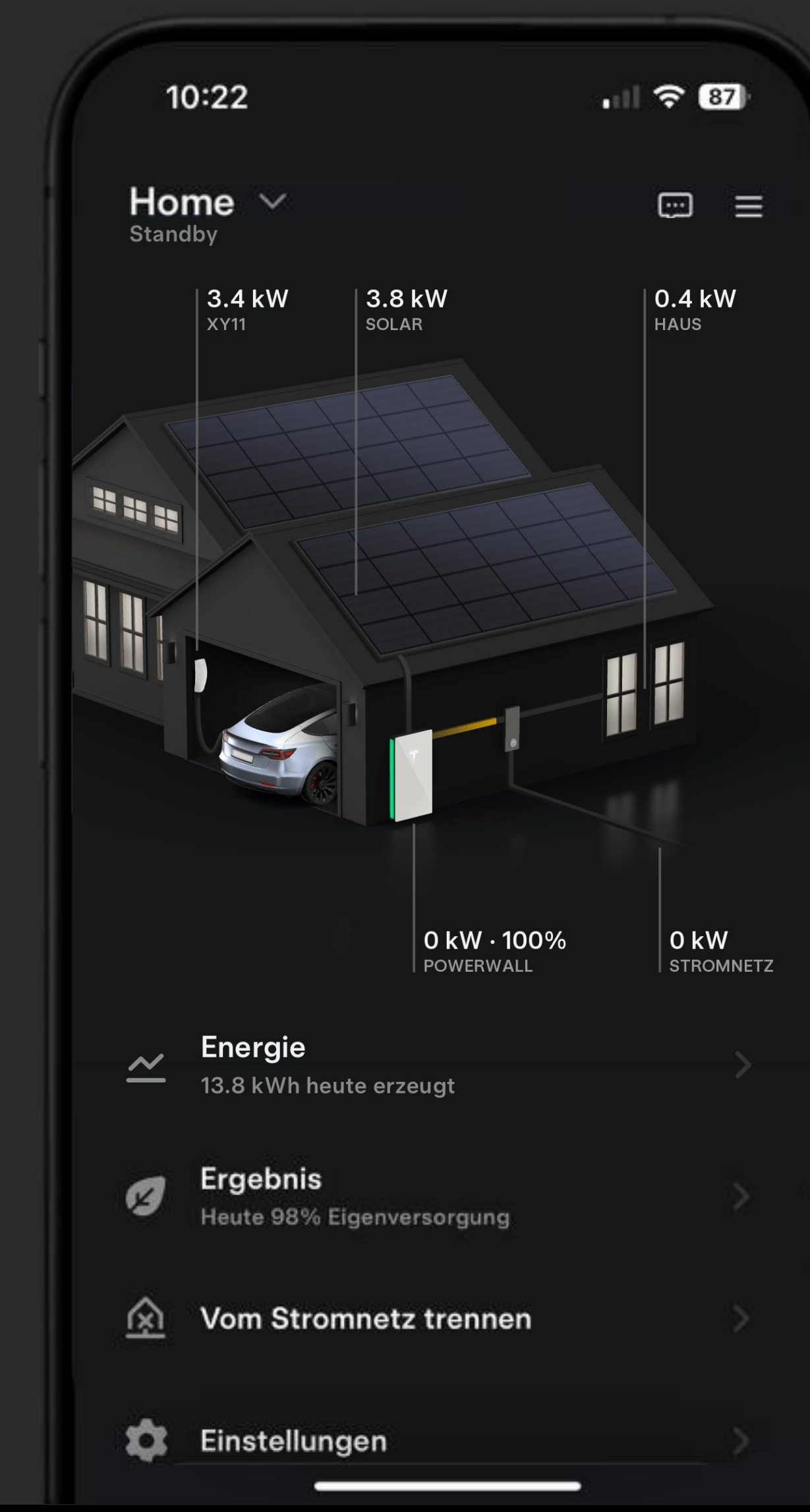
## Wall Connector Gen3

Laden zu Hause



## Tesla App

Überwachen in Echtzeit



# Powerwall 3

**13,5 kWh**

Nutzbare Kapazität

**DC und AC**

System

**4,6 kW**

AC Leistung

**3 x MPPT**

MPPT 60 – 480 V mit 26A  
Betriebsspannung 60 – 550 V mit 26A

**-20 °C bis 50 °C**

Temperaturbereich

**130kg**

Gewicht

**Abmessungen**

1099 x 609 x 193 mm

**4 x Powerwall**

Skalierbar

**DC Extension**

bis 54 kWh erweiterbar pro Powerwall

**5 - 8kW**

DC Batterieladung

**97,5%**

Wirkungsgrad (PV zu Haus)

**89%**

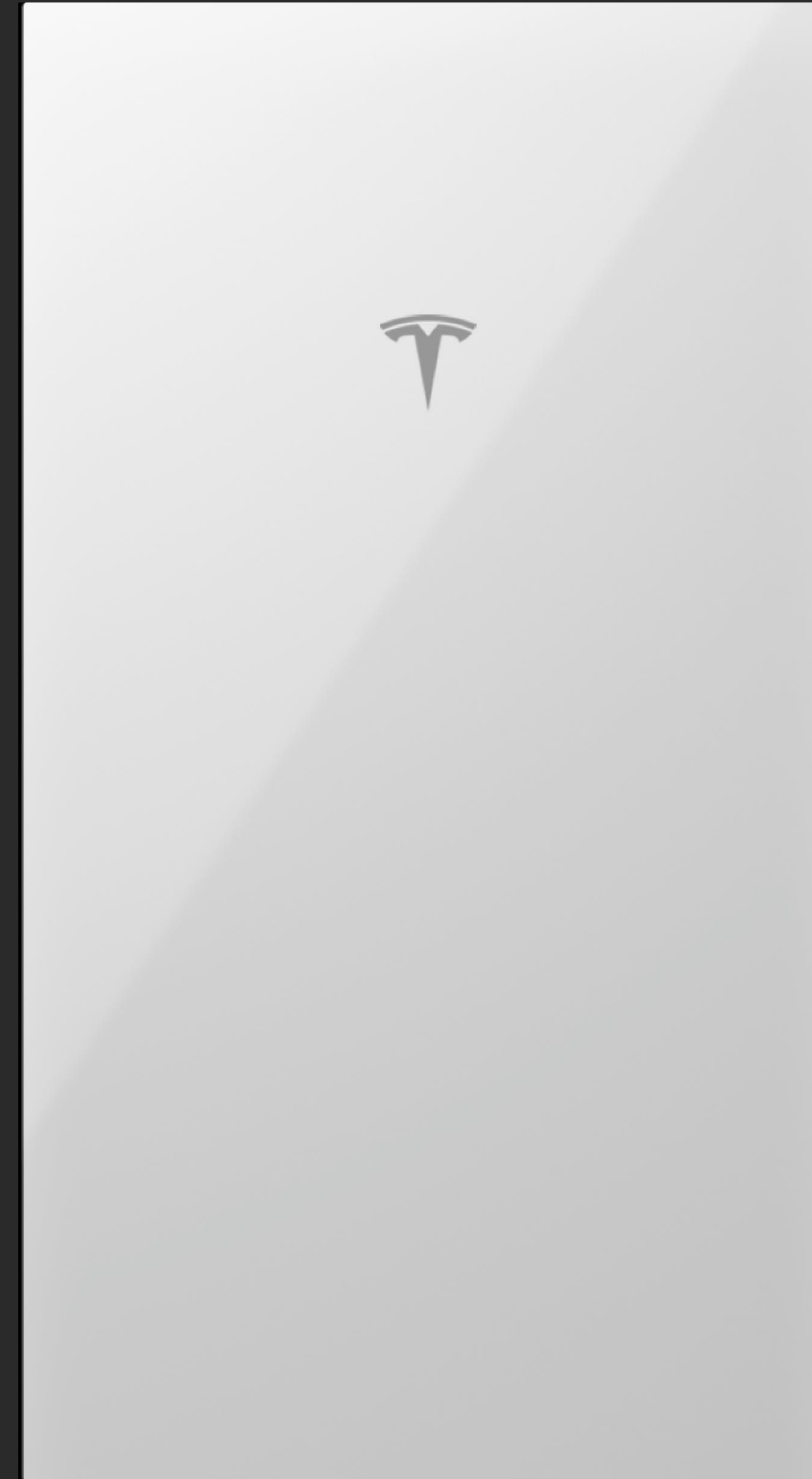
Wirkungsgrad (PV zu Batterie zu Haus)

**IP67**

Schutzklasse

**10 Jahre**

Garantie



# Backup Gateway 2

**80 A**

Netzmessung

**Solar**

100 A CT Messung

**Hutschiene**

9 Teilungseinheiten

**Backup**

1-phasig Automatisch

3-phasig Manuell

**11,4kg**

Gewicht

**Abmessungen**

585 x 380 x 127 mm

**Netzumschaltung**

unter 1 Sekunde

**Externe Erzeugung**

integriert Wechselrichteranschluss

**IP55**

Schutzklasse

**10 Jahre**

Garantie



# Wall Connector Gen 3

**22 kW**

Ladeleistung

**WLAN**

Anbindung

**TYP II**

Stecker

**4 Jahre**

Garantie

**6 Geräte**

Im System

S

**ALLE**

Elektrofahrzeuge

**1-3 phasig**

Laden

**7,3 m**

Ladekabellänge

**Überschussladen**

geplant 2026 für Fremdfahrzeuge

**Lastmanagement**

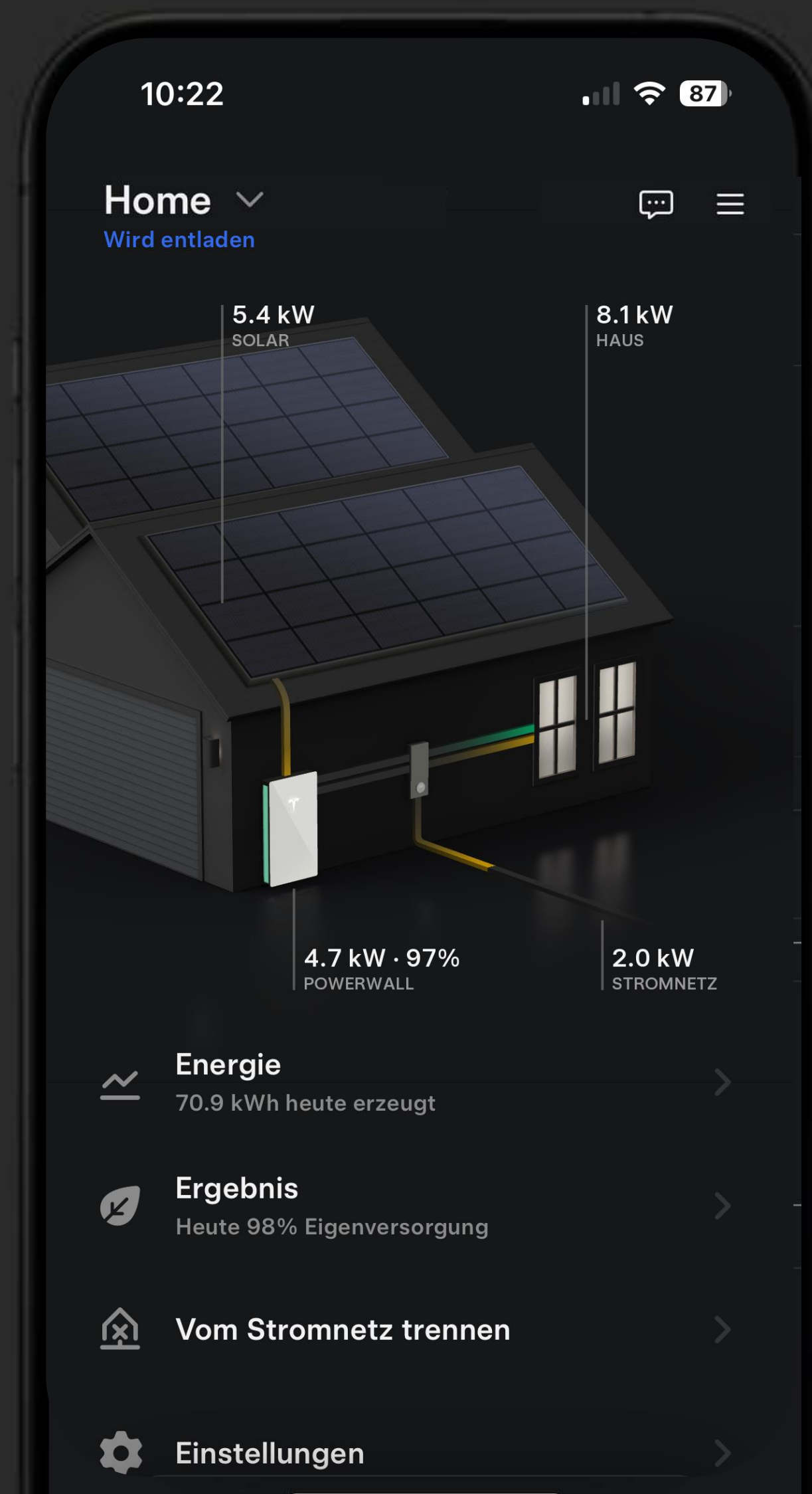
tatisch, Dynamisch und in Gruppen



# Mehr Funktionen, für Dich gemacht

## Übersicht

Live Werte in der Tesla APP auf den ersten Blick



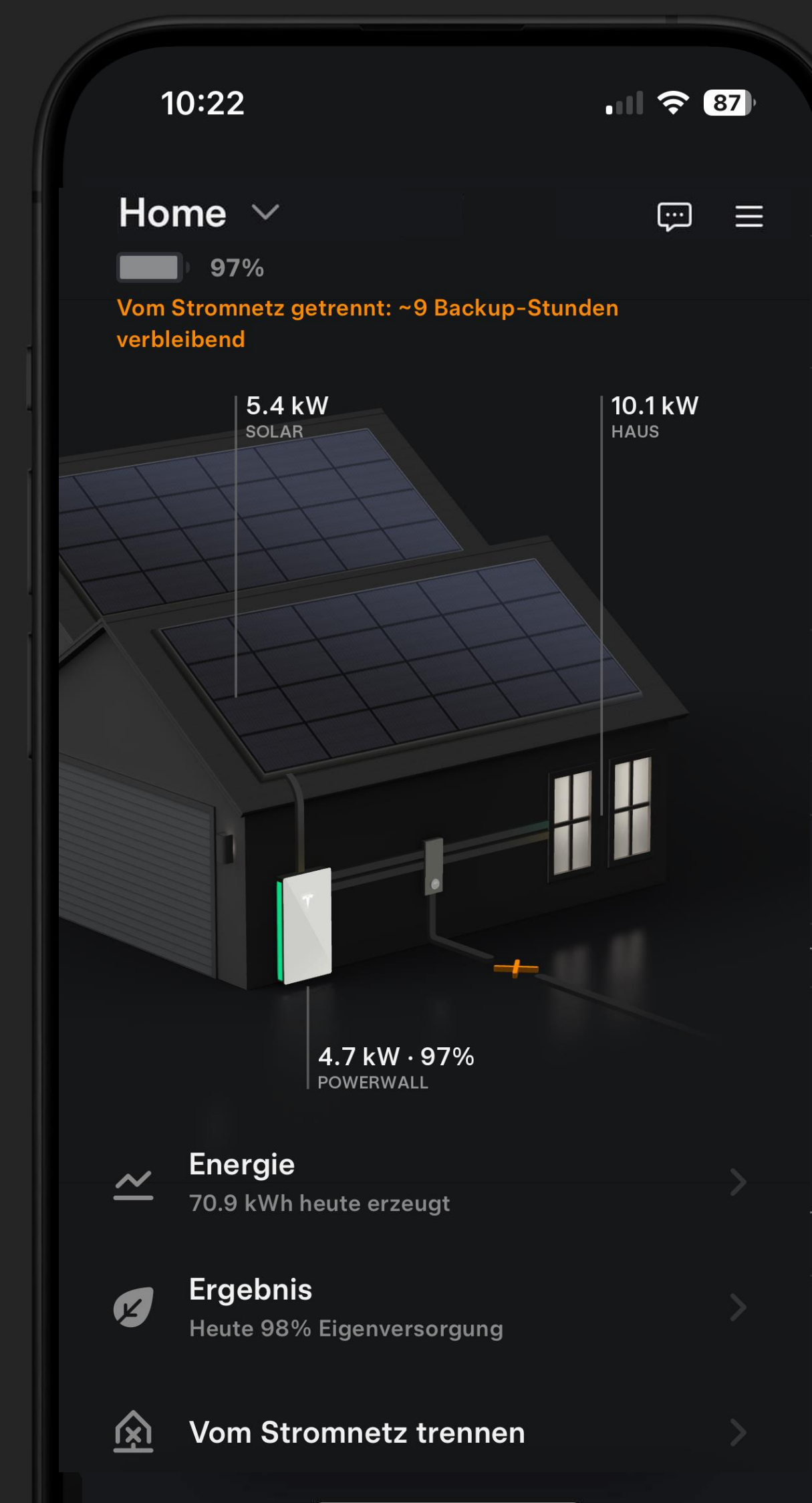
## Wall Connector

Integration der Wallbox in der APP



## Notstrom Betrieb

Anzeige der Restlaufzeit



## Backup betrieb

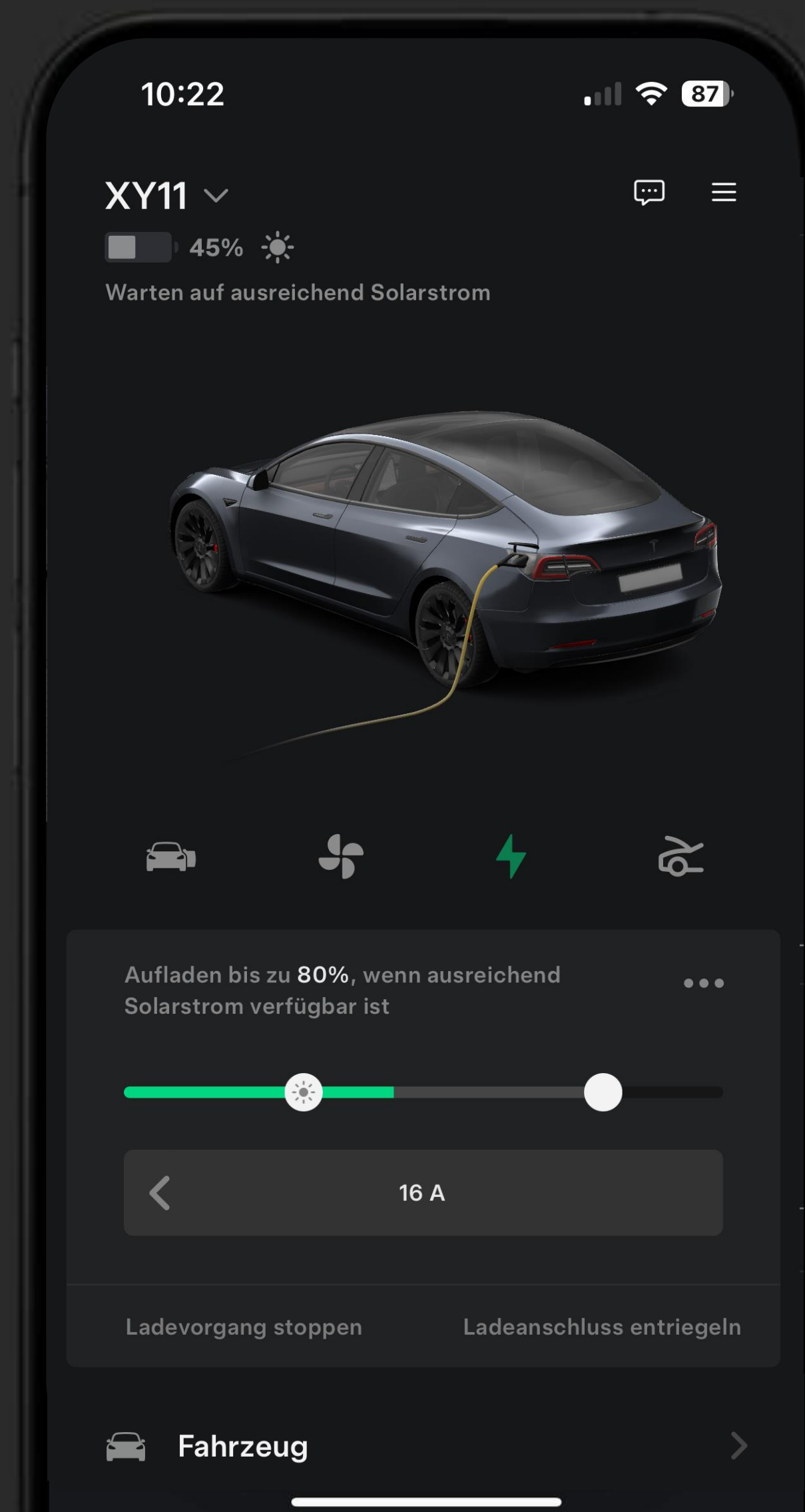
Einstellbare Notstromreserve



# Mehr Funktionen, für Dich gemacht

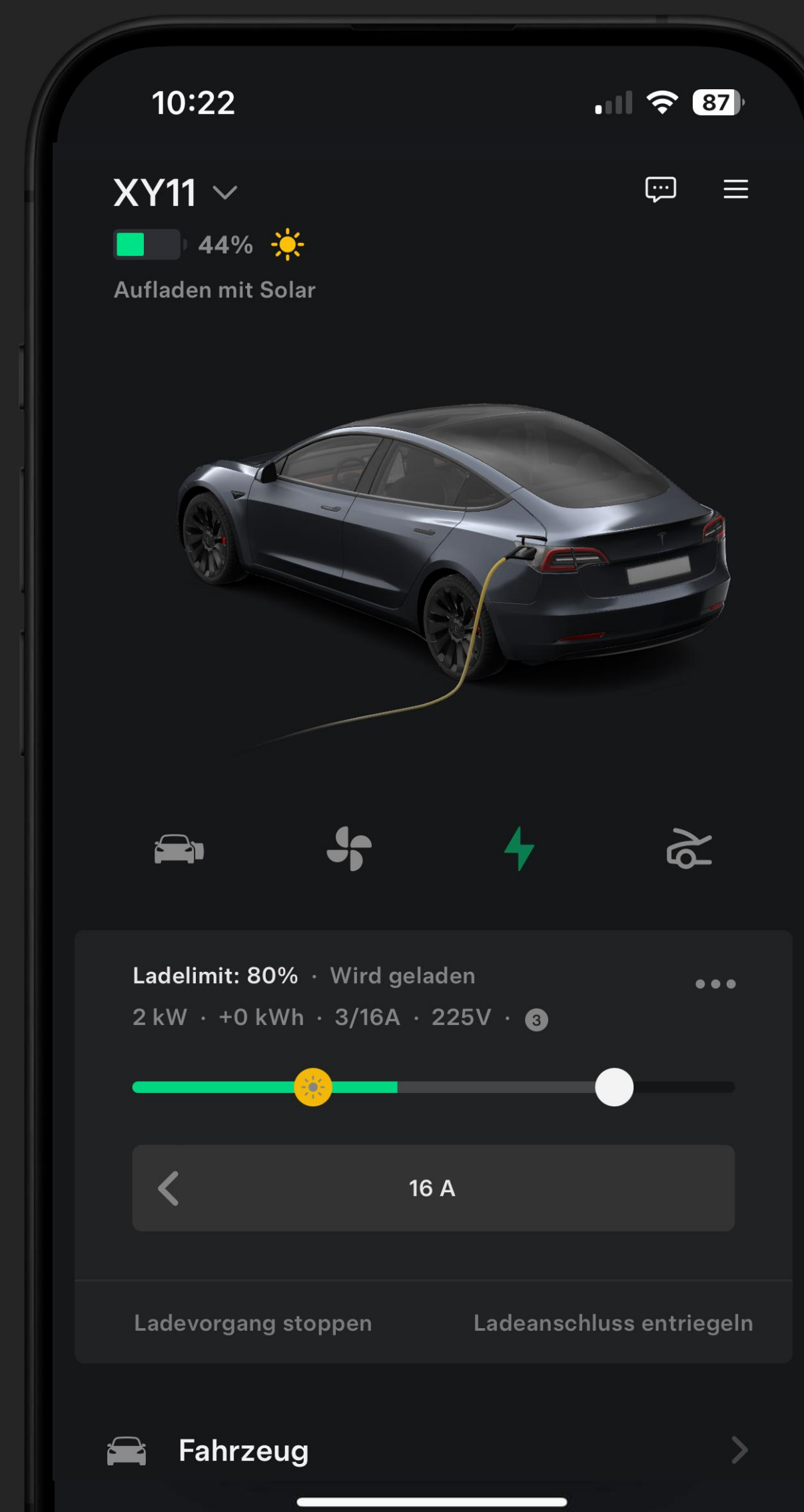
## Überschussladen

Warten auf ausreichend Solarstrom



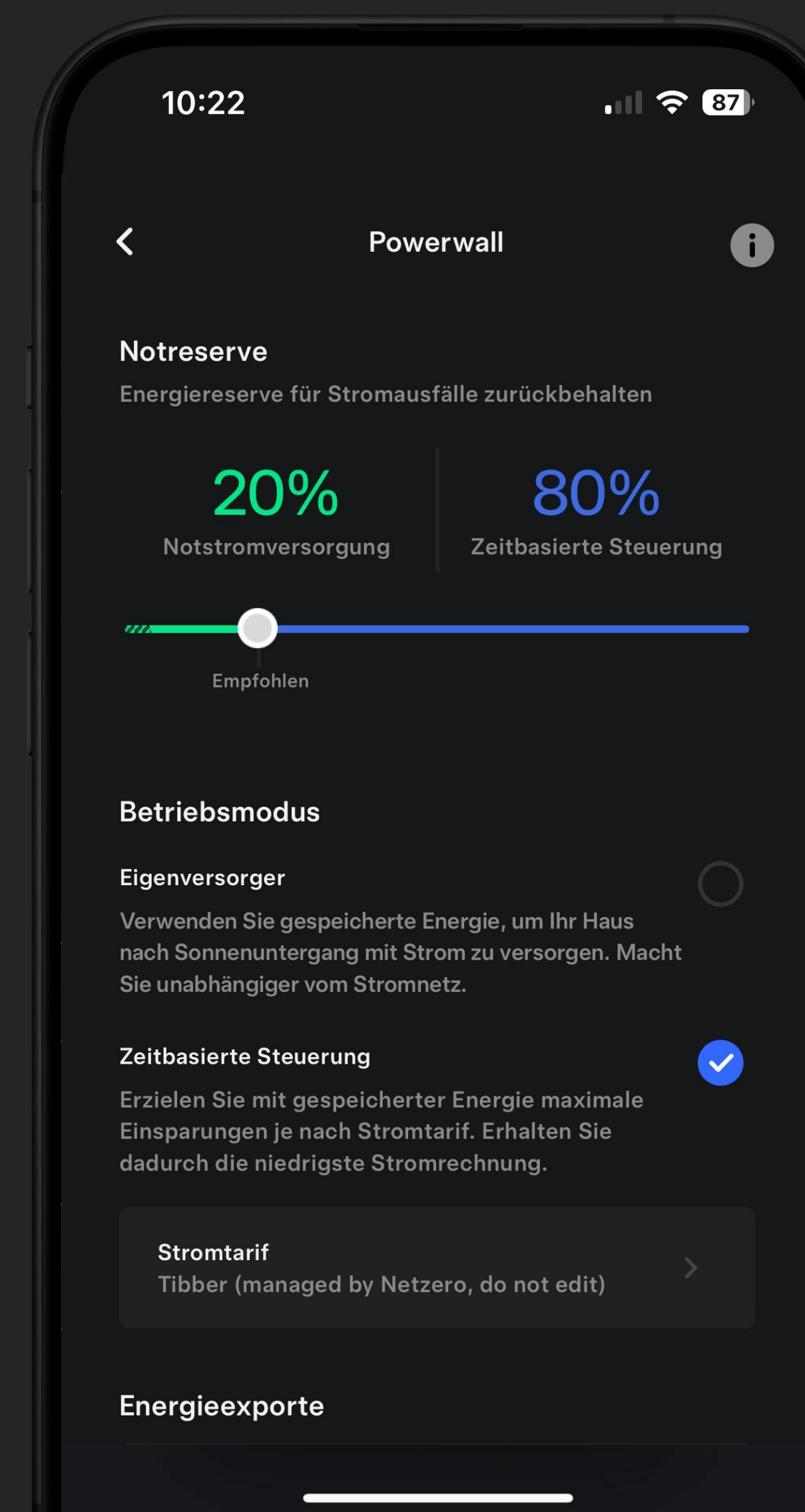
## Überschussladen

Lade dein Fahrzeug direkt von deiner Solaranlage



## Betriebsmodus

Eigenversorgung oder Zeitbasierte Steuerung mit Opticaster



## Dynamische Stromtarife

Tesla Opticaster übernimmt die automatische Optimierung



# Powerwall 3 Expansion



# Powerwall 3 Expansion Technische Daten

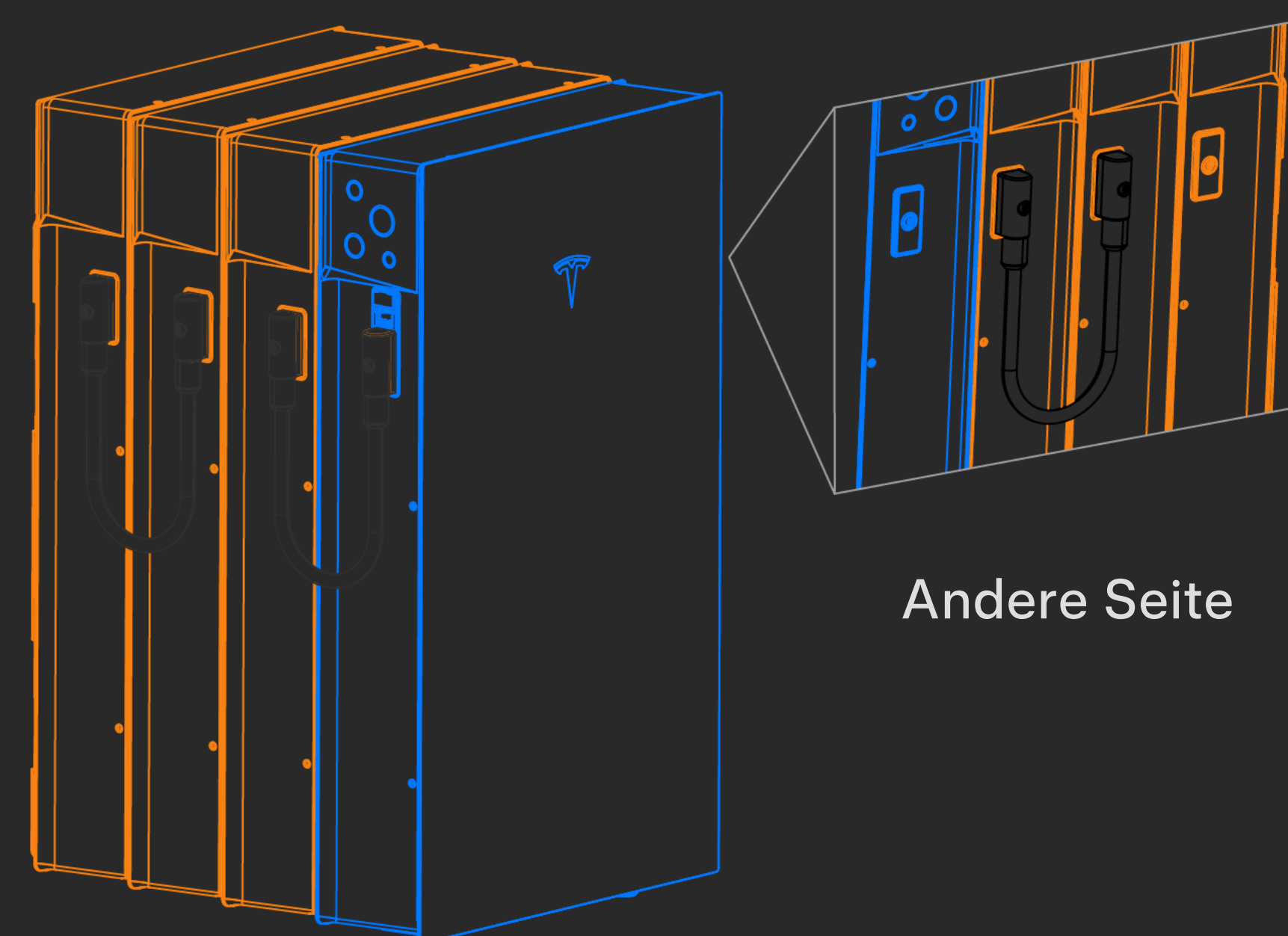
Nennkapazität der Batterie	13,5 kWh
Max. Dauerladeleistung	5 kW
Montageoptionen	Für Boden- oder Wandinstallation
Stacking (nur Bodenmontage)	Bis zu drei PW3-Erweiterungsmodule hinter einer Powerwall 3
Kompatibilität	Nur mit Powerwall 3 kompatibel
Anschluss an Powerwall 3 oder Powerwall 3-Expansion	PW3 Expansion-Kabelbaum



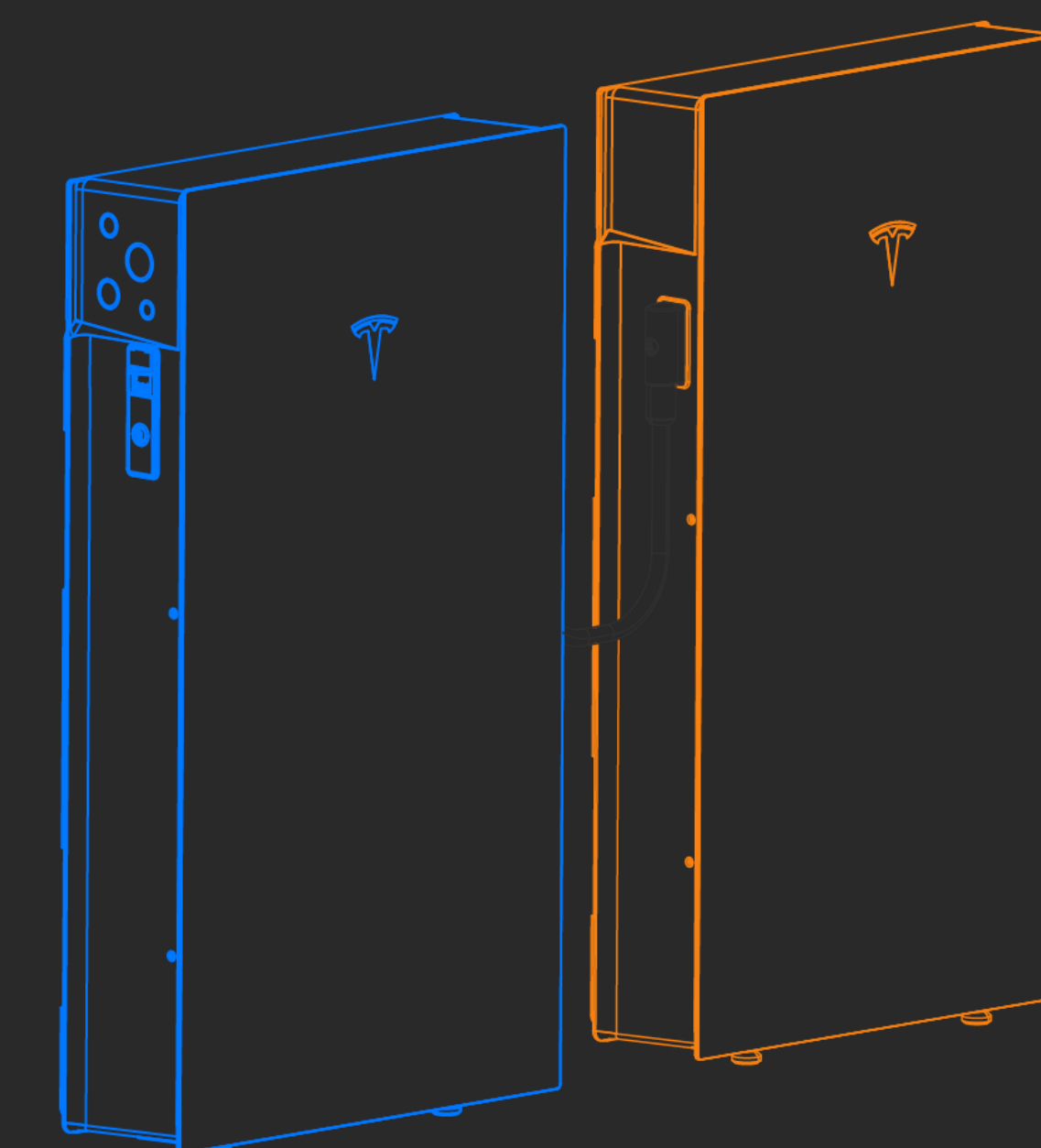
# Stacking vs. Wandmontage

- Bis zu 3 Expansion Packs können hinter einer Powerwall 3 gestackt werden
- Wählen Sie je nach Konfiguration zwischen einem Wand- oder Stacking-Montagesatz
- Vor dem Stacking die örtlichen Bauvorschriften und Anforderungen beachten

## Stackingmontage



## Wandmontage



### Was bestellen

#### Stackingmontagesatz

<b>Bausatz-Teilnr.</b>	Tesla Teilnr. 1978070-00-x
<b>Im Lieferumfang enthaltenes Zubehör</b>	<a href="#">Siehe Powerwall 3 Erweiterungsmodul-Stacking Set</a>
<b><u>Erweiterungsmodul-Kabelbaum (separat zu bestellen, siehe Erweiterungsmodul-Kabelbaum hinsichtlich Position der Teilnr.)*</u></b>	Tesla Teilnr. 1875157-05-x
	Nicht erforderlich
<b>Installationsanweisungen</b>	<a href="#">Stacking von Erweiterungsmodulen</a>

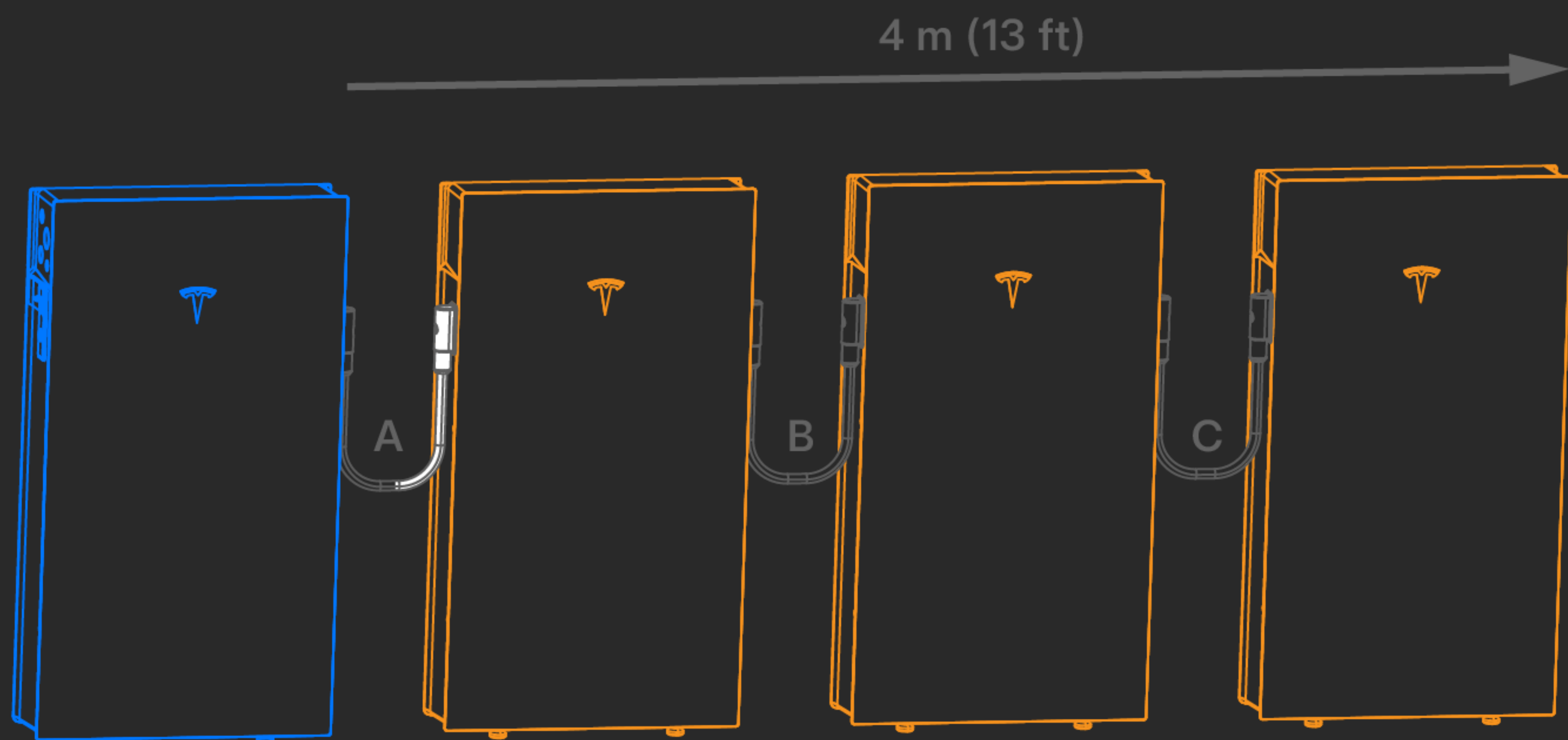
### Was bestellen

#### Wandmontagesatz

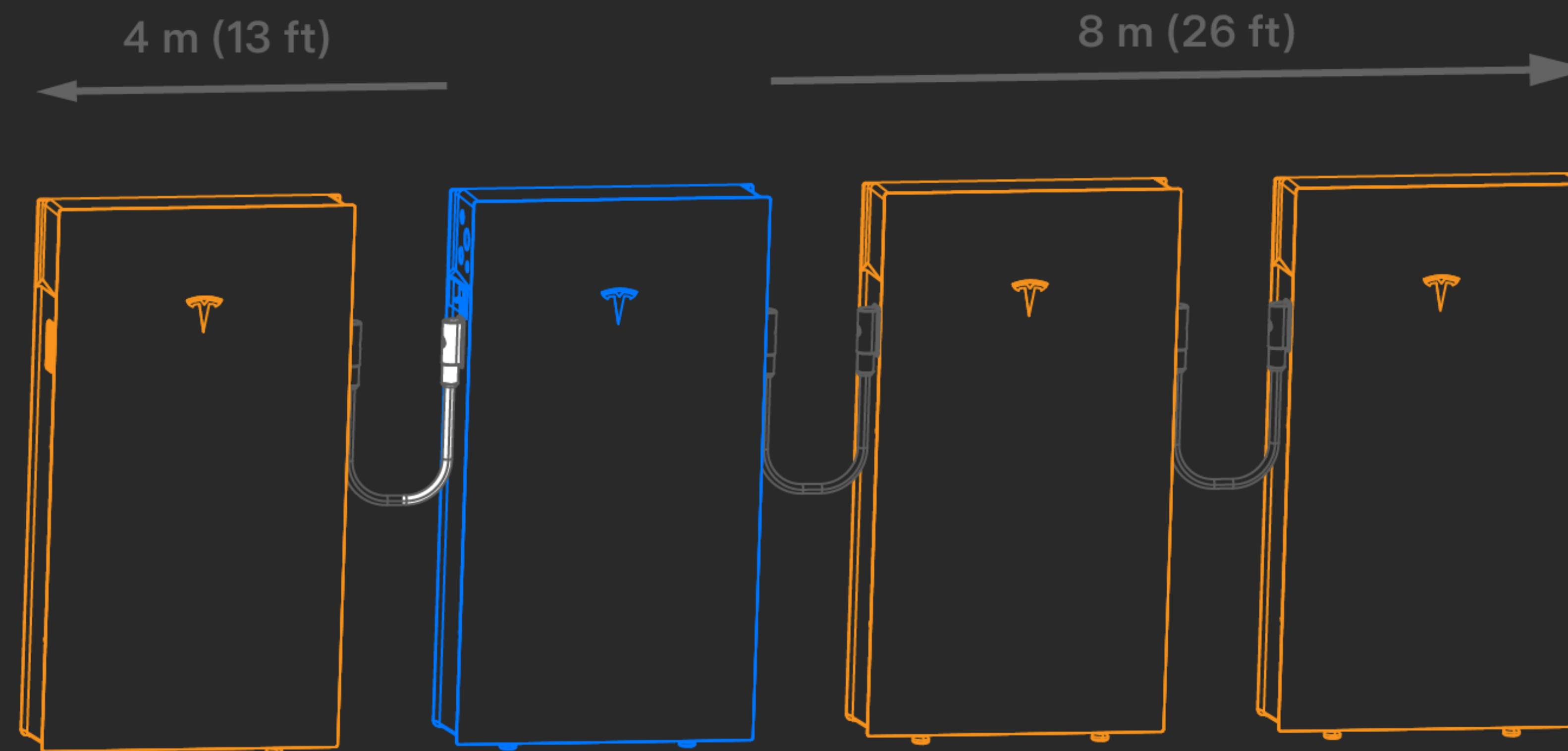
<b>Bausatz-Teilnr.</b>	Tesla Teilnr. 1978069-00-x
<b>Im Lieferumfang enthaltenes Zubehör</b>	<a href="#">Siehe Powerwall 3 Erweiterungsmodul-Wandmontage Set</a>
	Tesla Teilnr. 1875157-05-x
	Tesla Teilnr. 1875157-20-x
	Tesla Teilnr. 1875157-40-x
	Tesla Teilnr. 1730711-00-A, einige Kabelbinder sind im Zubehörbeutel enthalten, aber zusätzliche Kabelbinder können bestellt werden (Bridgeport US-6171 Kabelbinder)
<b>Installationsanweisungen</b>	<a href="#">Wandmontage von Erweiterungsmodulen</a>

# Wandmontage-Bausatz – Max. Kabellänge

Wenn Expansion Packs nur auf einer Seite der Powerwall 3 angeschlossen werden, beträgt die maximale kombinierte Kabelbaumlänge 4 m



Die Expansion Packs werden auf beiden Seiten der Powerwall 3 angeschlossen, weshalb es keine Begrenzung für die kombinierte maximale Kabelbaumlänge gibt



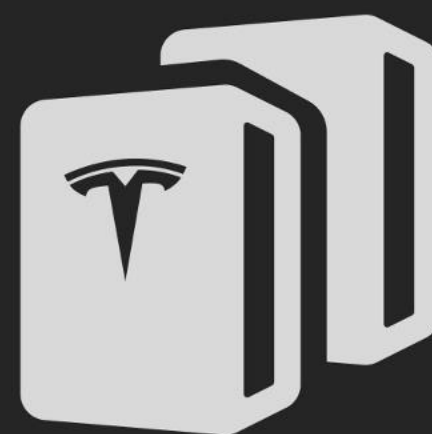
# Müheless erweiterbar



Verringert die Installationskosten bei mehreren Powerwall-Systemen



Die Expansion Packs sind vorkonfiguriert, um jederzeit eine einfache Installation zu ermöglichen

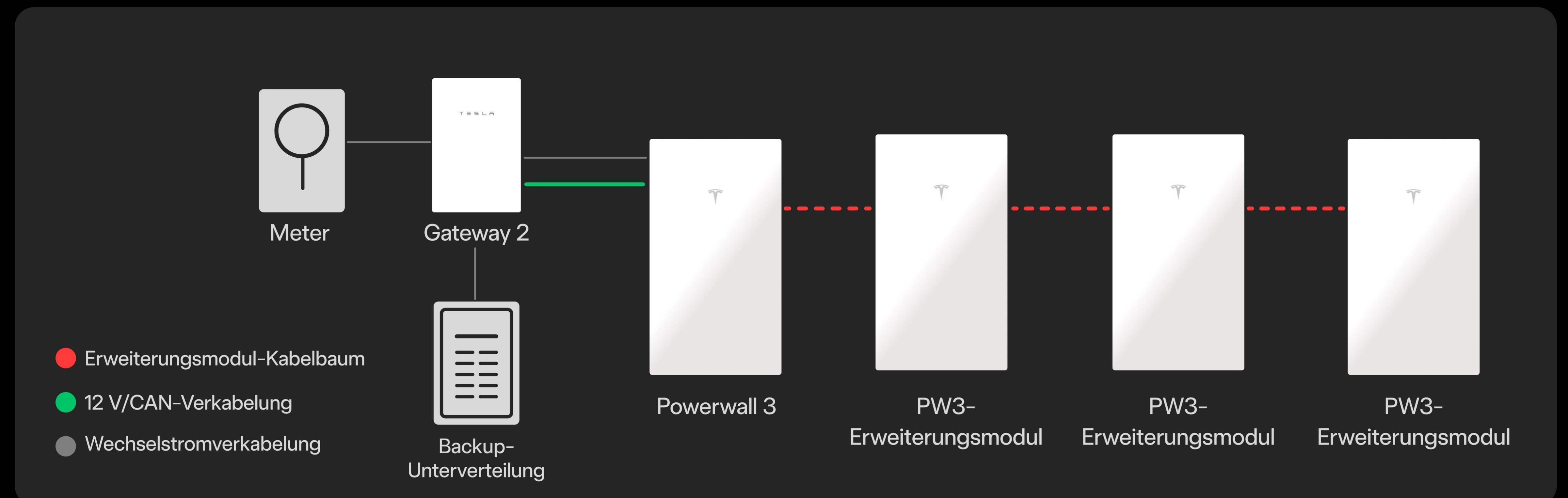
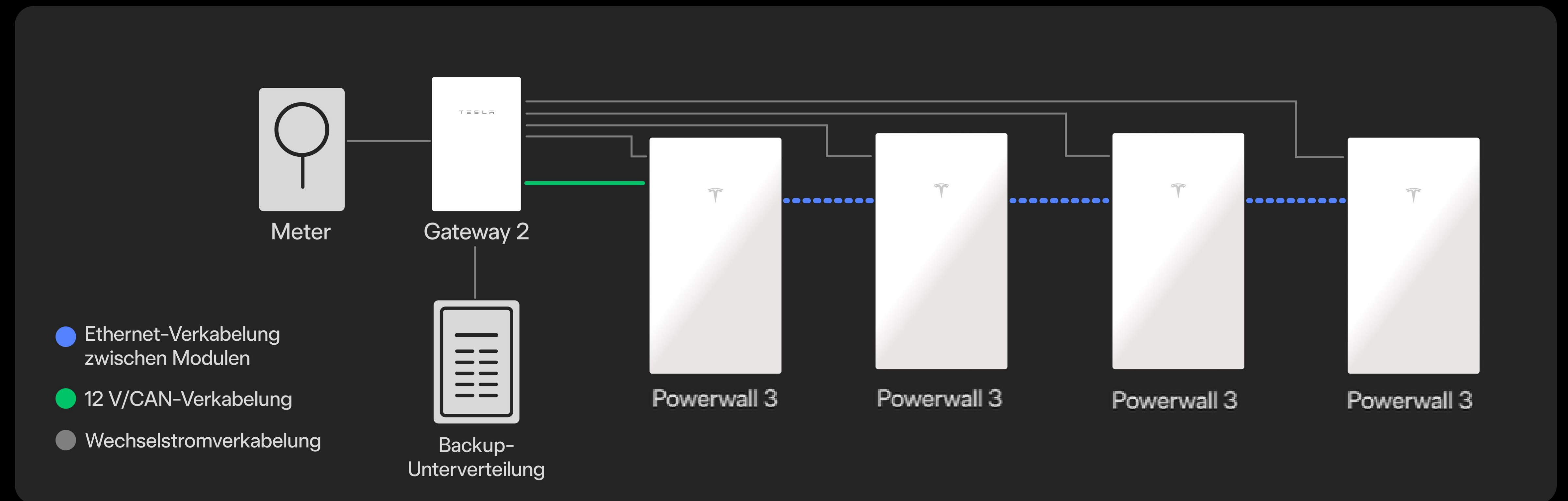


Bringt „Stacking“ Konfiguration für die Powerwall 3



# Erschwinglichere Installation

- Keine teuren Leistungselektronik-Komponenten
- Dadurch entfallen Wechselstromleitungen und Schutzschalter für jede Batterie (Stromspeicher), wodurch sich die Material- und Arbeitskosten weiter reduzieren
- Vereinfacht Systemdesign, Anschluss, Installation und Service



# Einfache Installation



Anschluss an die Powerwall 3  
über einen werkseitig  
gefertigten Kabelbaum

Drei verschiedene Längen sorgen  
für Flexibilität bei der Installation:  
0,5m sowie 2m und 4m

Das System kann jederzeit einfach  
erweitert werden

# Die Powerwall 3 ist jetzt Skalierbar

- Bis zu 3 Expansion Packs können hinter einer Powerwall 3 installiert werden
- Wählen Sie je nach Konfiguration zwischen einem Wand- oder Stacking-Montage Set
- Vor dem Stacking die örtlichen Bauvorschriften und Anforderungen beachten



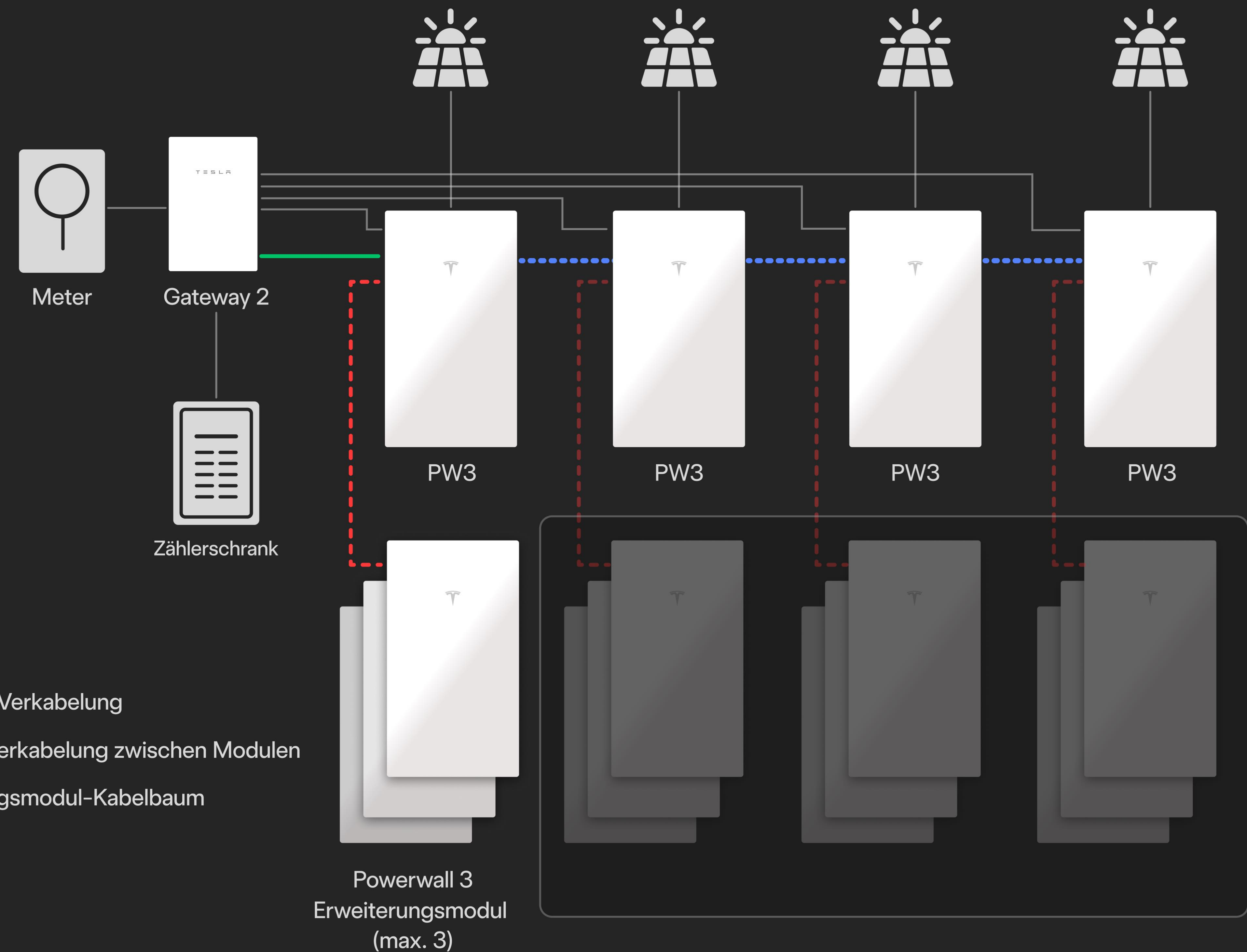
# Einfachere und schnellere Installation



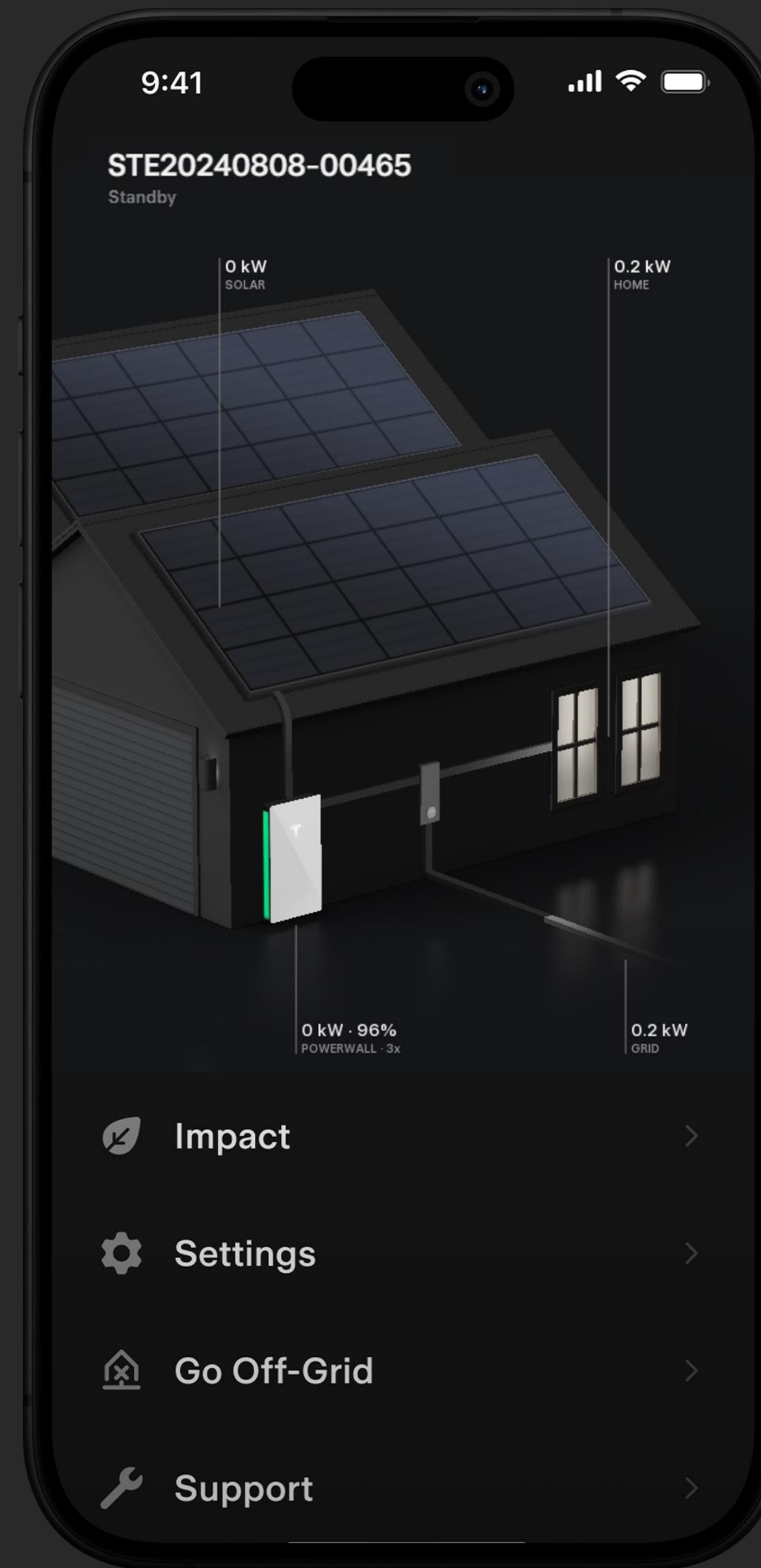
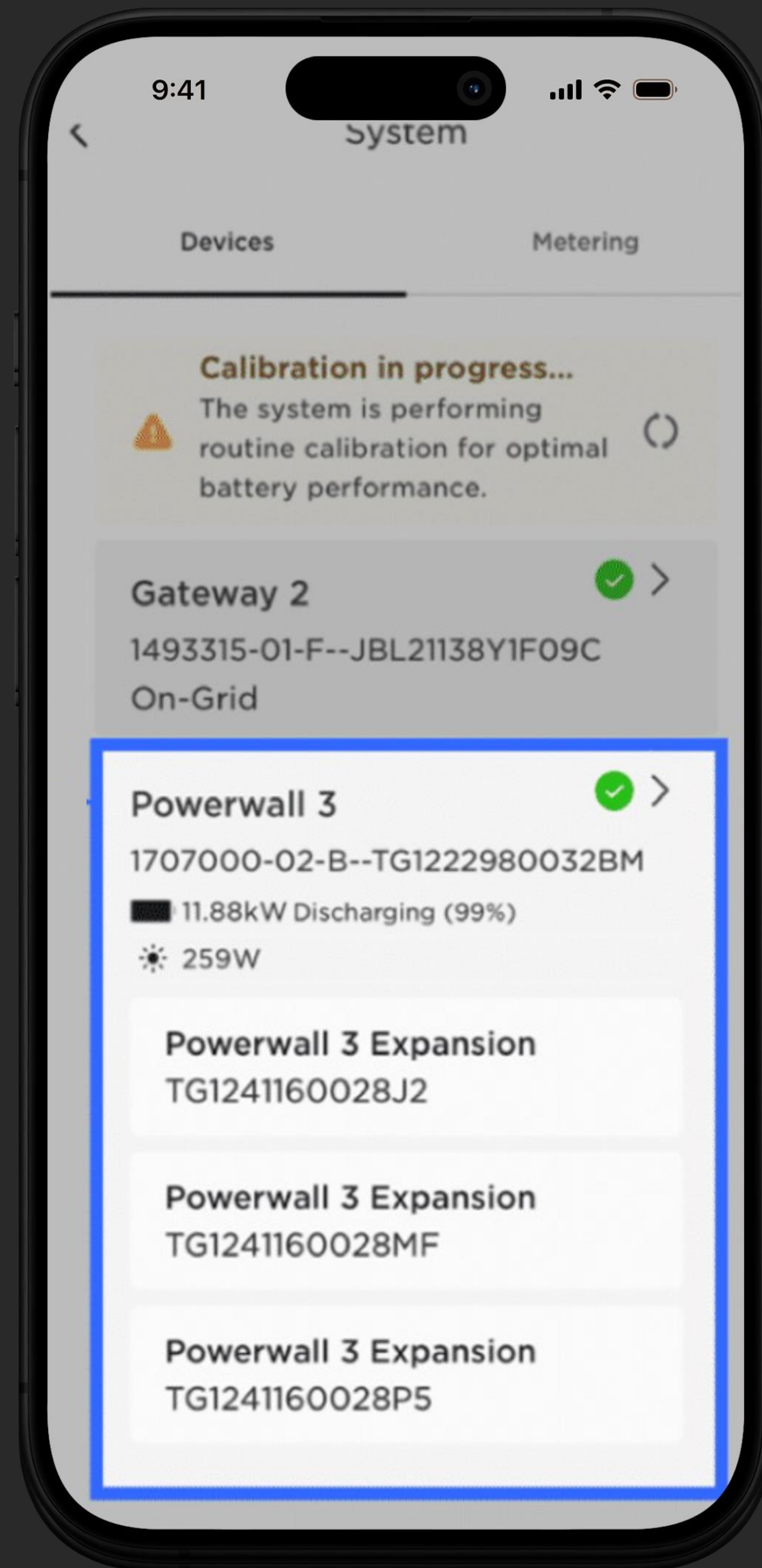
# Unterstützte Systemkonfigurationen

## System:

- 4 x Powerwall 3
- 3 x Powerwall 3 Expansion
- Nennleistung: 18,4 kW AC
- Nennkapazität: 94,5 kWh



# Inbetriebnahme



# Ab jetzt zu bestellen

Geben Sie Ihre Bestellung im Partner-Portal auf.  
Der Versand beginnt im November 2025.

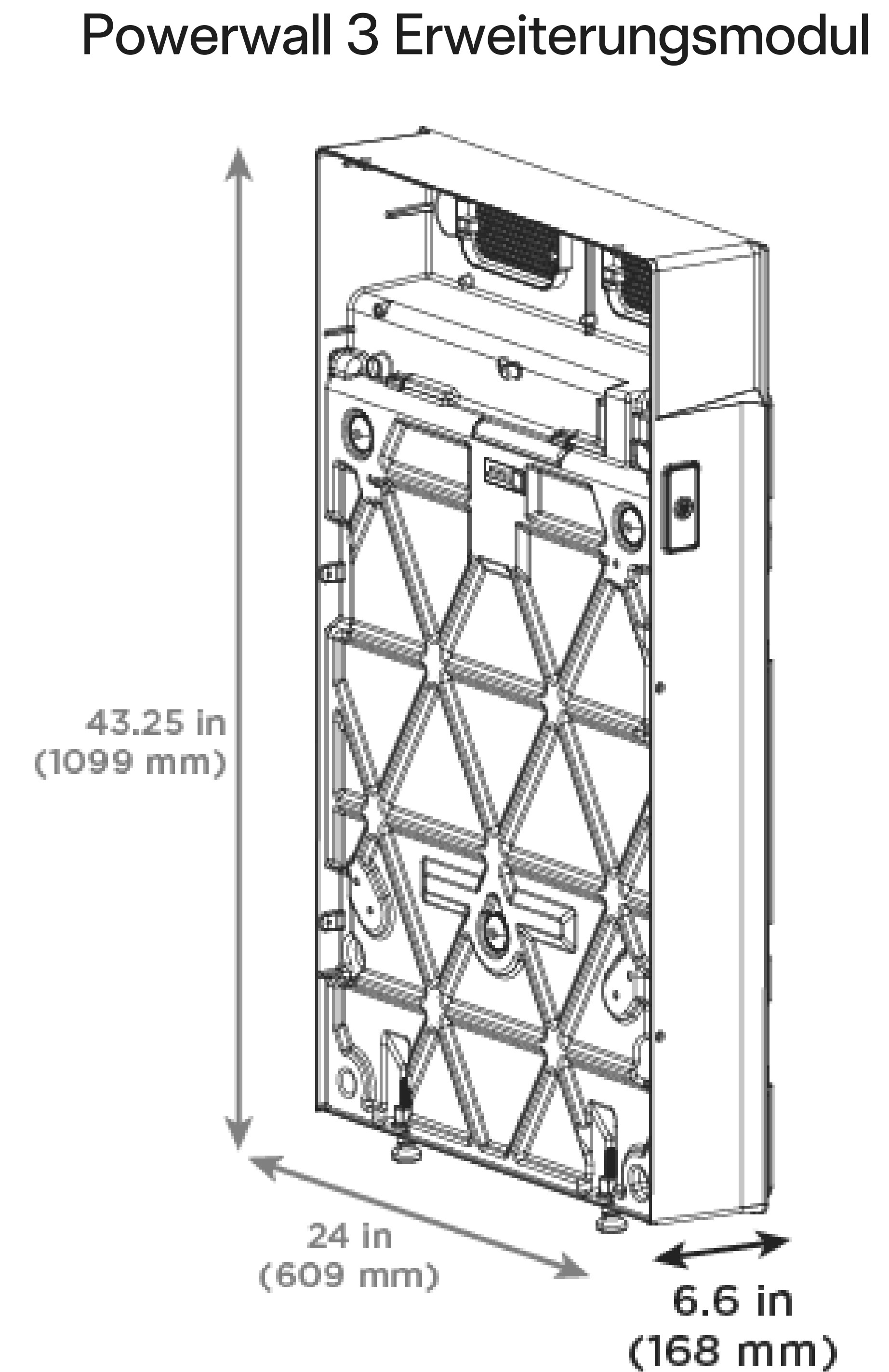
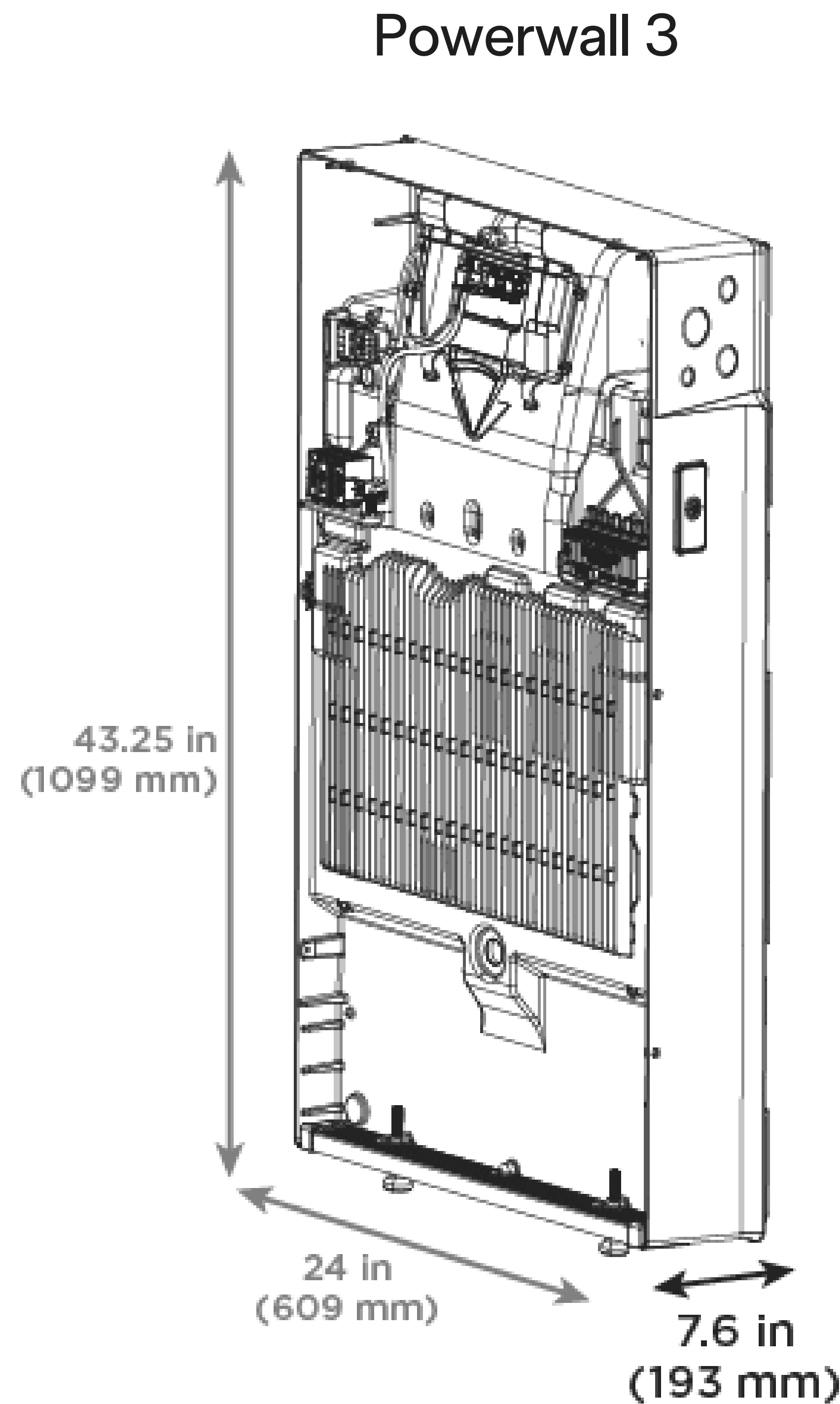
# Powerwall 3 Expansion

Installationstraining



# Abmessungen

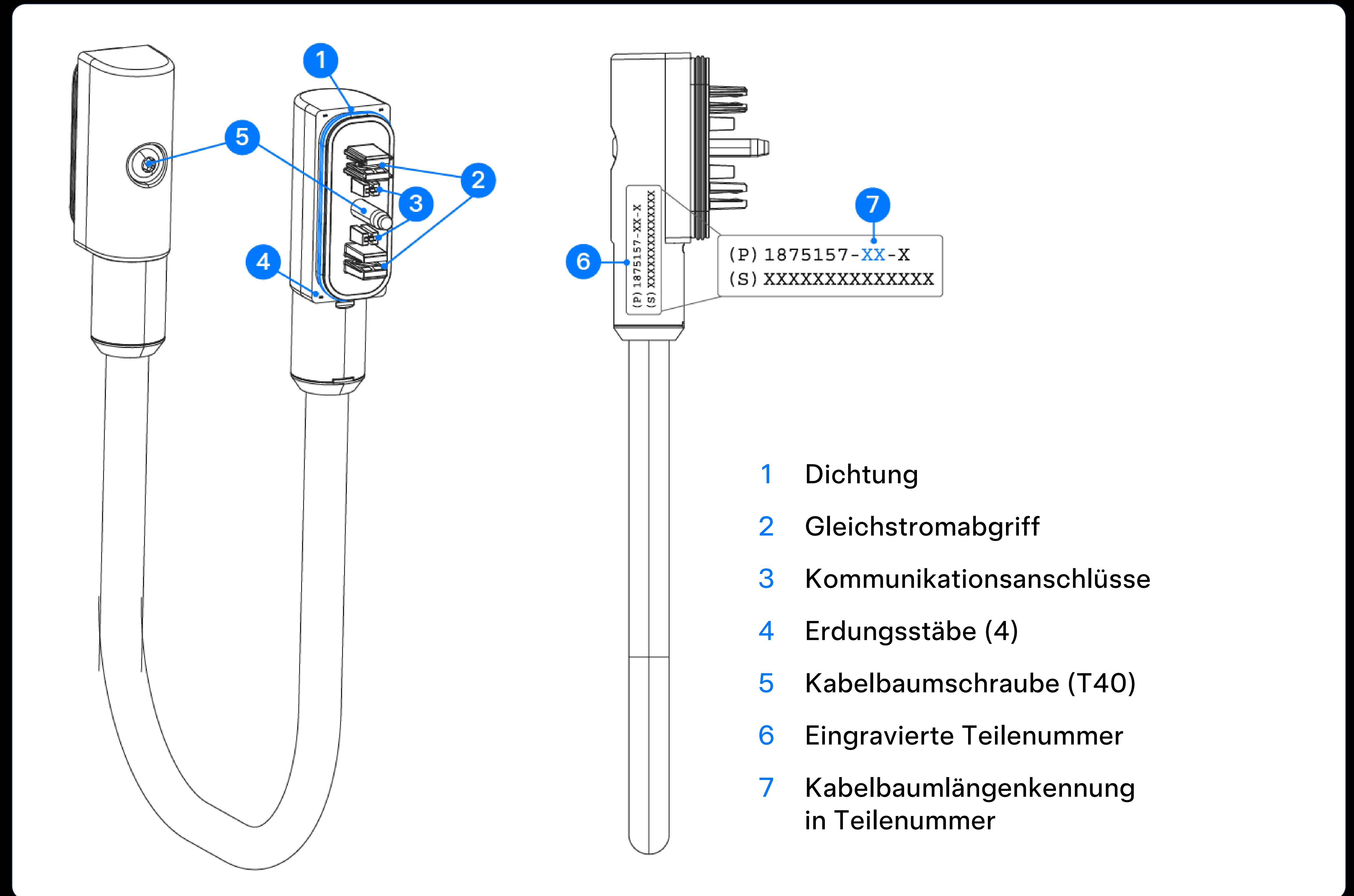
- Powerwall 3 Abmessungen:  
1099 mm H x 609 mm B  
x 193 mm T
- Abmessungen des  
Erweiterungsmoduls:  
1099 mm H x 609 mm B  
x 168 mm T
- Kompakte Abmessungen:  
Gleiche Höhe und Breite für  
problemlose Installation



# Expansion-Kabelbaum

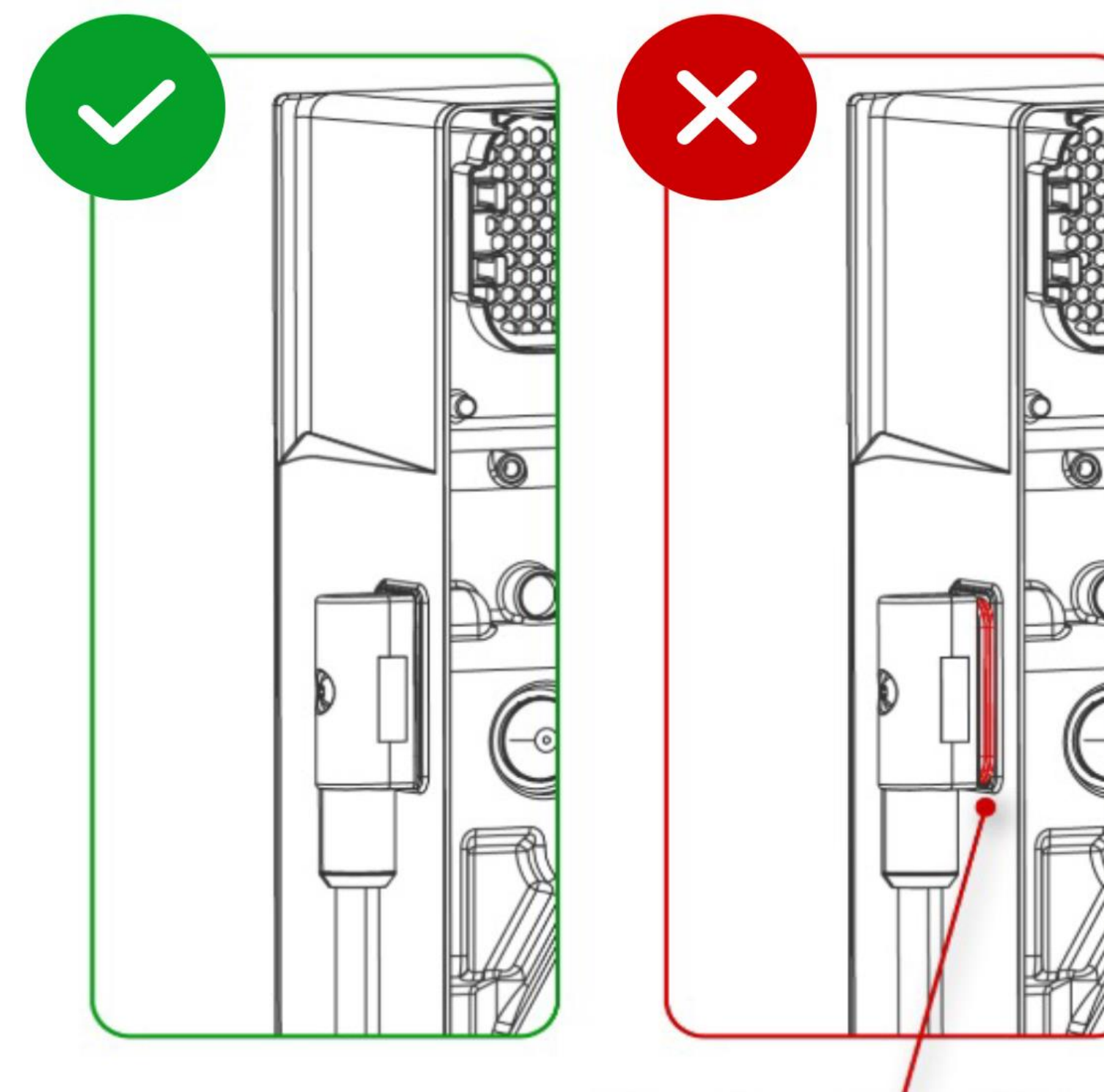
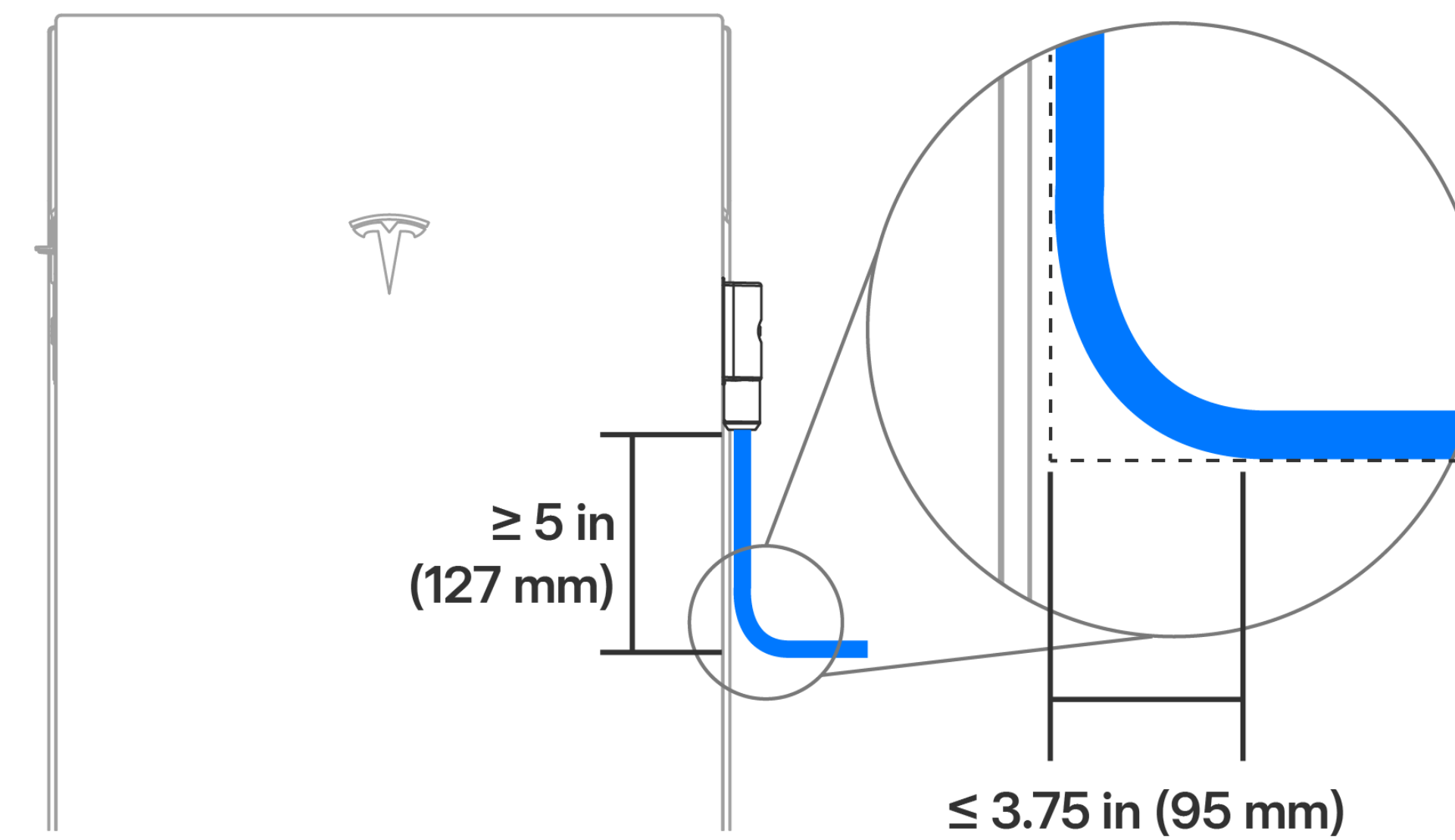
- Der Expansion-Kabelbaum ist ein Hochleistungskabel, das sich für Installationen im Innen- und Außenbereich eignet.
- Er ist in folgenden Längen erhältlich
  - 0,5 m
  - 2 m
  - 4 m
- Änderungen am Expansion-Kabelbaum sind untersagt – Kabel darf aber lackiert werden  
(Farbe auf Latex- oder Acrylbasis)

1875157-05-D Kabelbaum, PW3, 0,5 m  
1875157-20-D Kabelbaum, PW3, 2 m  
1875157-40-D Kabelbaum, PW3, 4 m

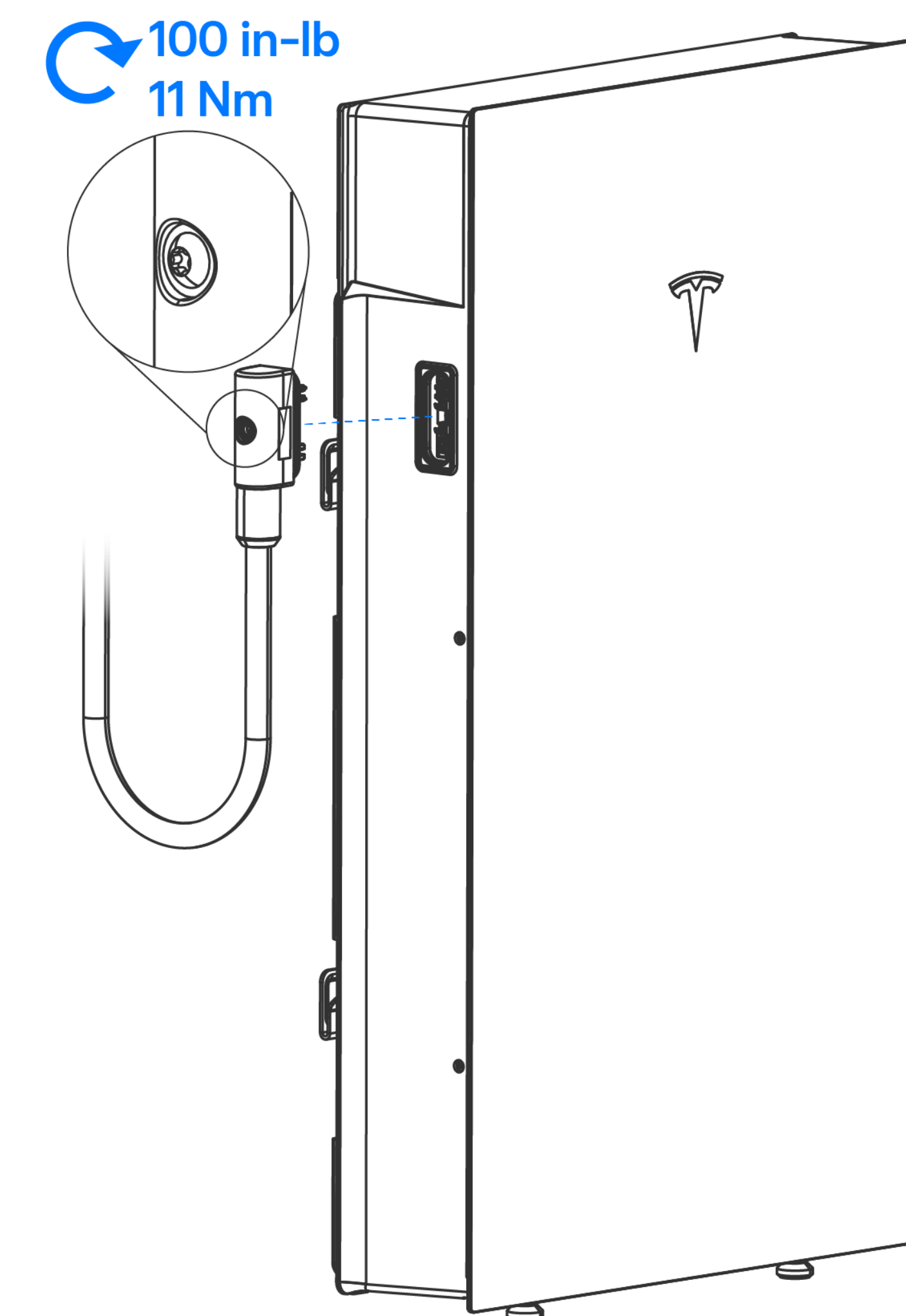


# Expansion-Kabelbaum

- Einen Freiraum von 127 mm für den Anschluss und einen minimalen Biegeradius von 95 mm für die Kabel einhalten.
- Stellen Sie sicher, dass die Dichtung vollständig eingepasst und nach der Montage des Anschlusses nicht sichtbar ist.
- Ziehen Sie die Anschlüsse mit 11 Nm fest, um eine sichere und zuverlässige Verbindung zu gewährleisten.



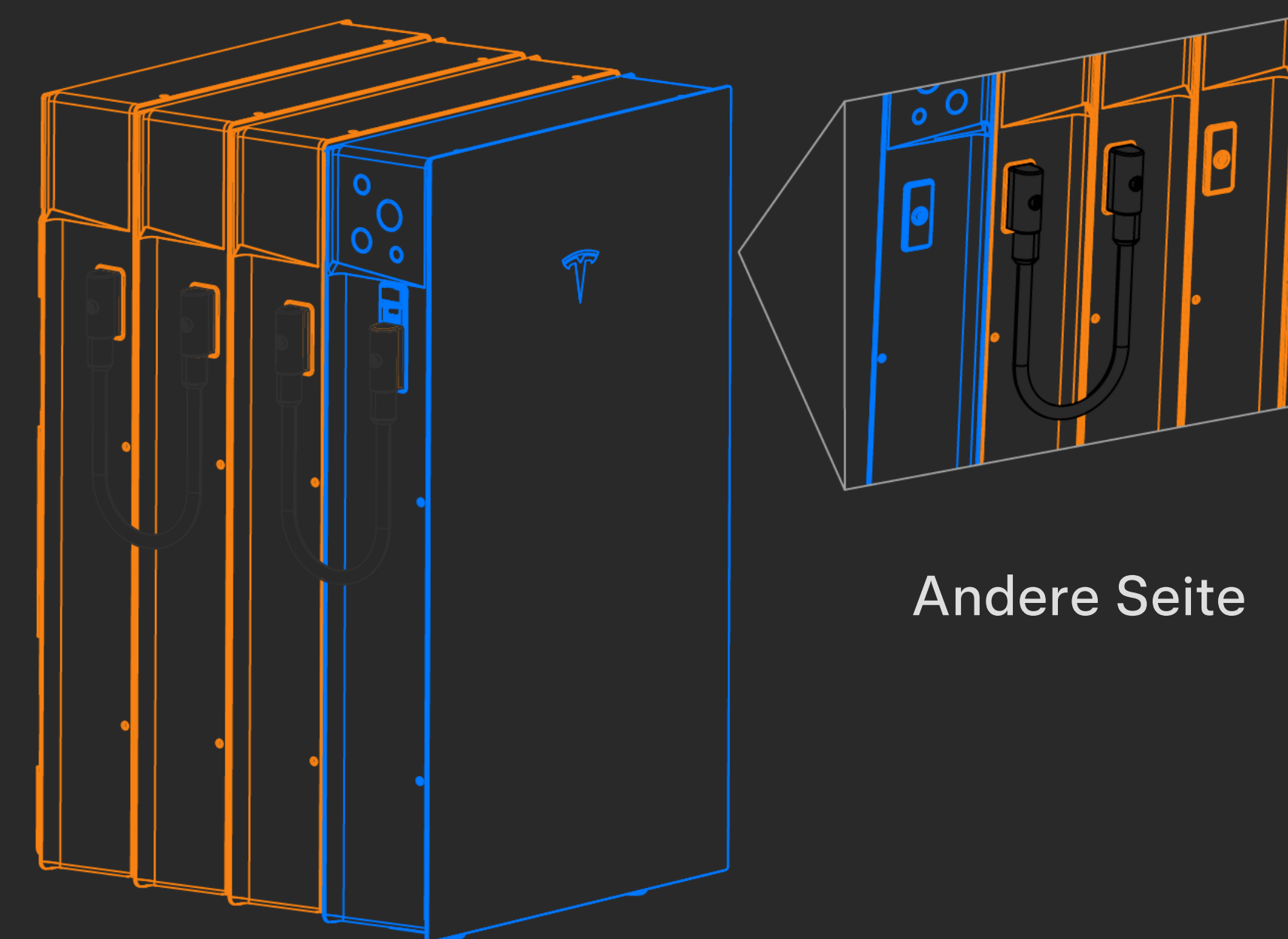
Sichtbare Dichtung



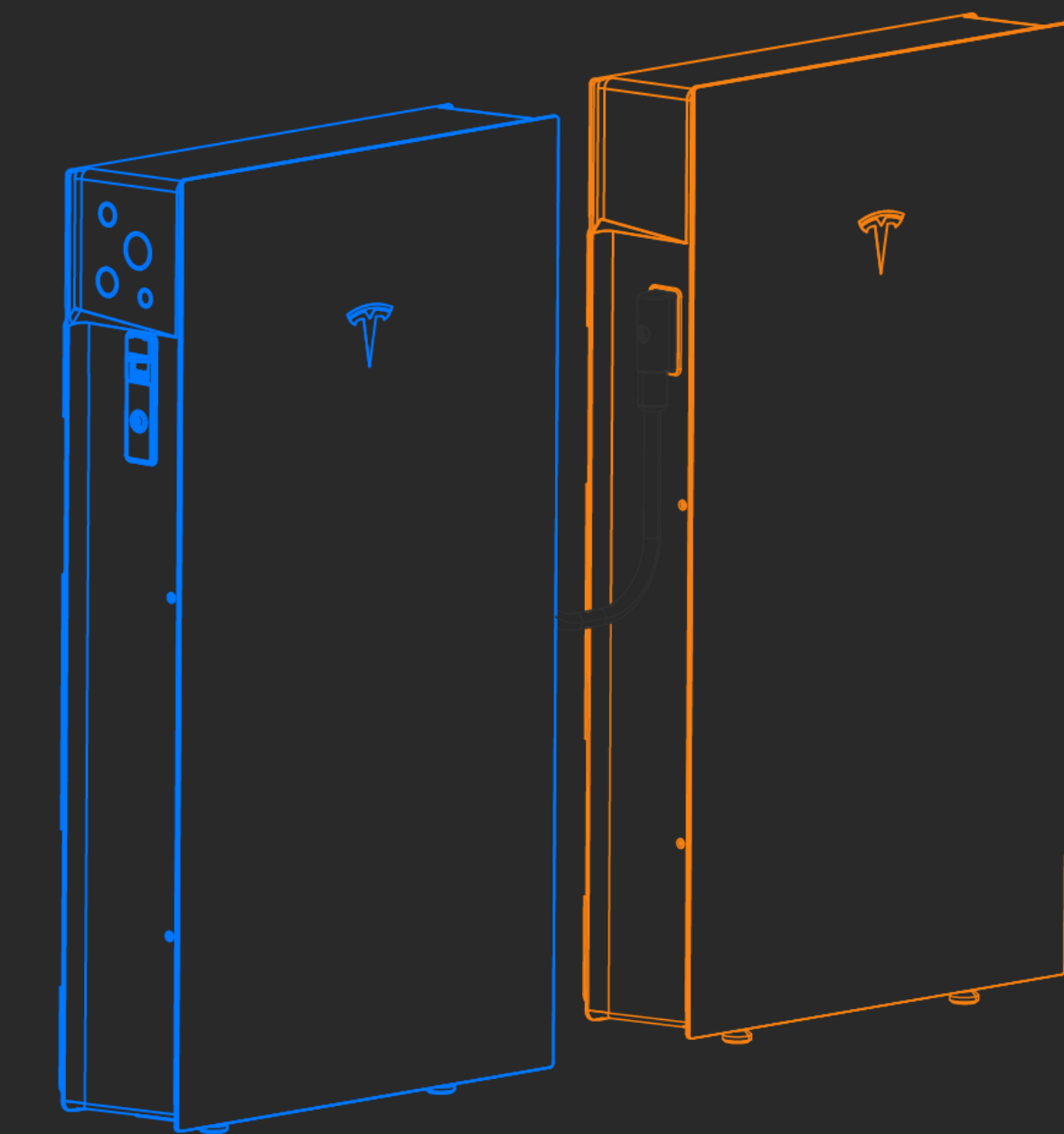
# Stacking- im Vgl. zur Wandmontage

- Bis zu 3 Expansion Packs können hinter einer Powerwall 3 gestackt werden
- Wählen Sie je nach Konfiguration zwischen einem Wand- oder Stacking-Montagesatz
- Vor dem Stacking die örtlichen Bauvorschriften und Anforderungen beachten

## Stackingmontage



## Wandmontage



### Was bestellen

#### Stackingmontagesatz

**Bausatz-Teilnr.** Tesla Teilnr. 1978070-00-x

**Im Lieferumfang enthaltenes Zubehör** Siehe Powerwall 3 Erweiterungsmodul-Stackingmontagesatz

**Erweiterungsmodul-Kabelbaum (separat zu bestellen, siehe Erweiterungsmodul-Kabelbaum hinsichtlich Position der Teilnr.)\*** Tesla Teilnr. 1875157-05-x

**Installationsanweisungen** Stackelmontage von Erweiterungsmodulen

### Was bestellen

#### Wandmontagesatz

**Bausatz-Teilnr.** Tesla Teilnr. 1978069-00-x

**Im Lieferumfang enthaltenes Zubehör** Siehe Powerwall 3 Erweiterungsmodul-Wandmontagesatz

Tesla Teilnr. 1875157-05-x

Tesla Teilnr. 1875157-20-x

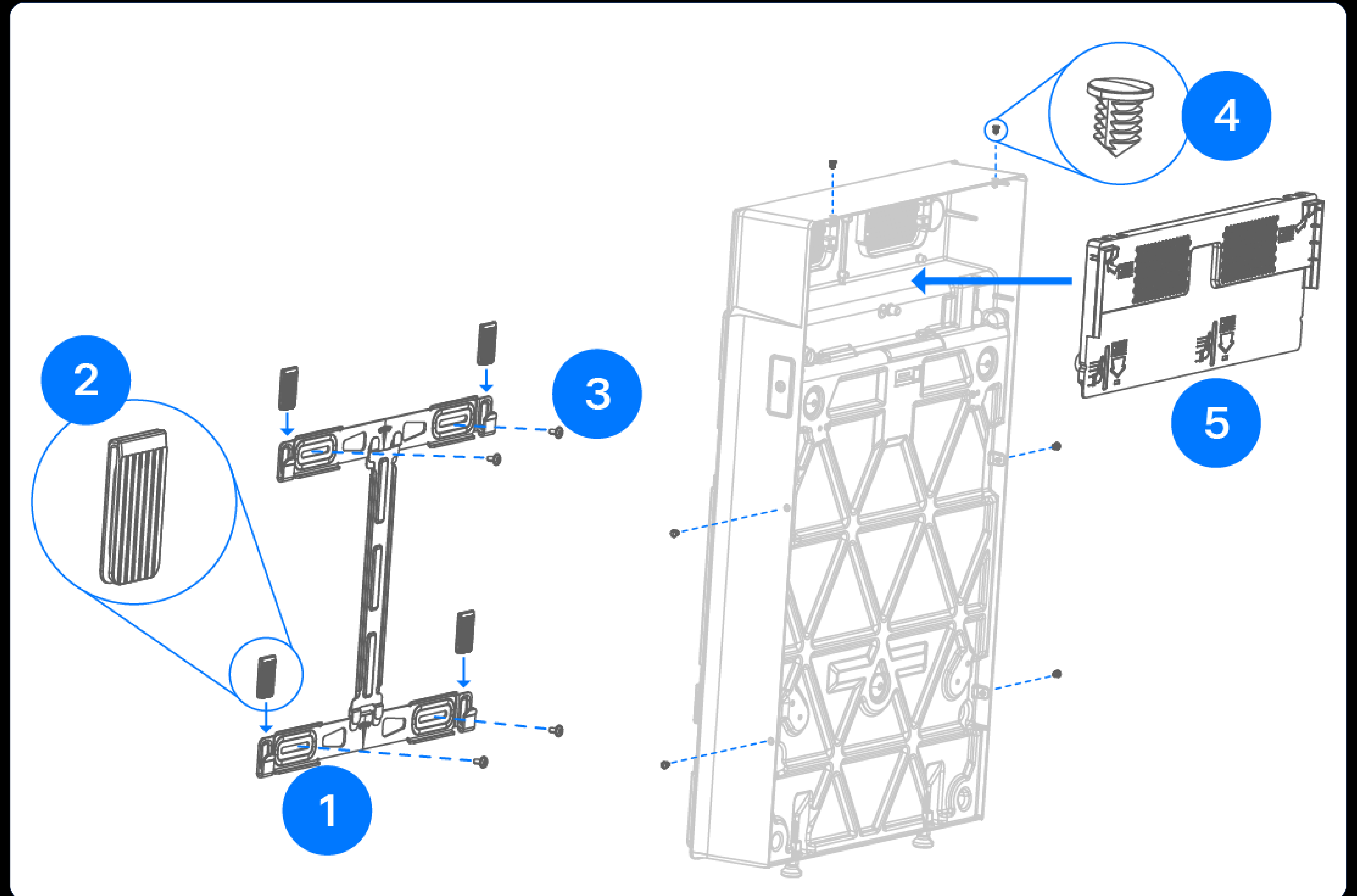
Tesla Teilnr. 1875157-40-x

**Installationsanweisungen** Wandmontage von Erweiterungsmodulen

# Stackingmontagesatz (Teilenr. 1978069-00-C)

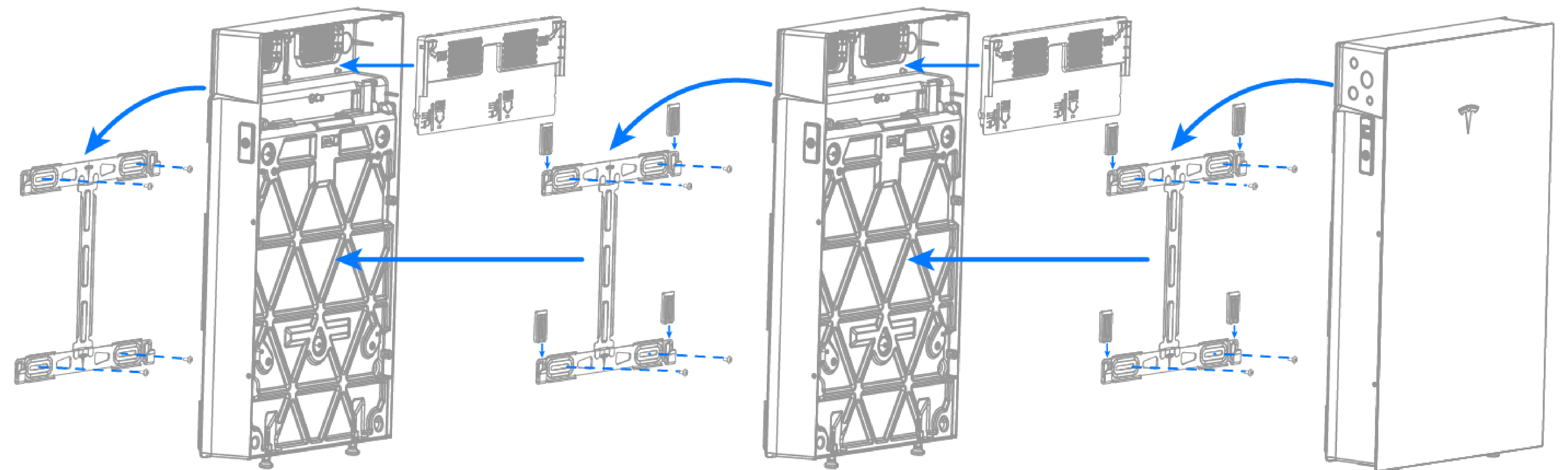
1. Wandhalterung
2. Unterlegscheiben, Halterung
3. Torx T40-Halterungsschrauben
4. Stopfen für Montagebohrungen
5. Frontabdeckung, Lüfter

Stets die sechs Stopfen einpassen, um die Montagebohrungen am Gehäuse zu verschließen



# Stackingmontagesatz

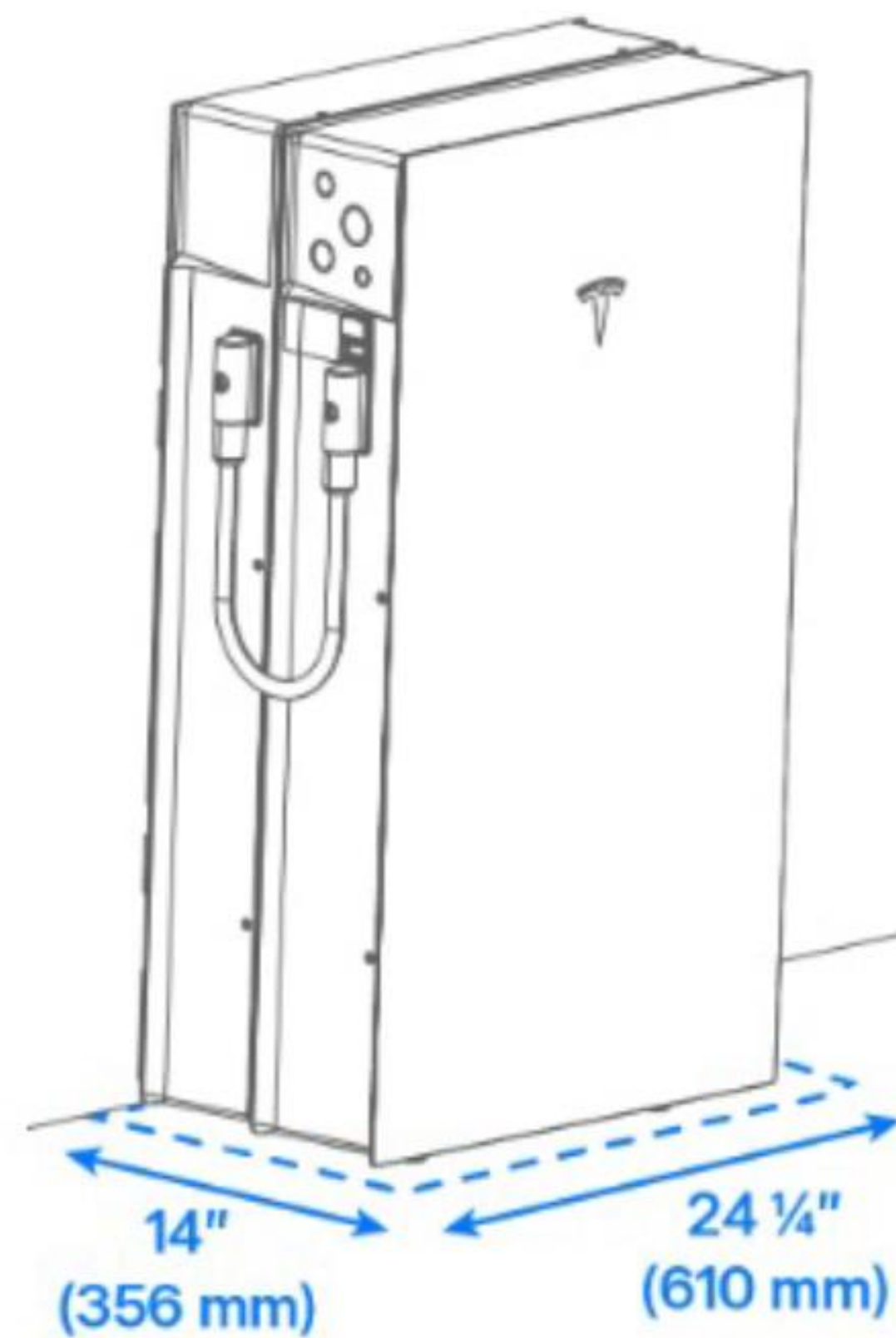
- Montieren Sie die Unterlegscheiben nur an der Halterung am Erweiterungsmodul, nicht an der Wandhalterung.
- Stellen Sie sicher, dass die Unterlegscheiben korrekt positioniert sind, um eine ordnungsgemäße Ausrichtung und Stabilität zu gewährleisten
- Vergewissern Sie sich, dass die Wandhalterung ohne Unterlegscheiben sicher installiert ist



# Stackingmontagesatz

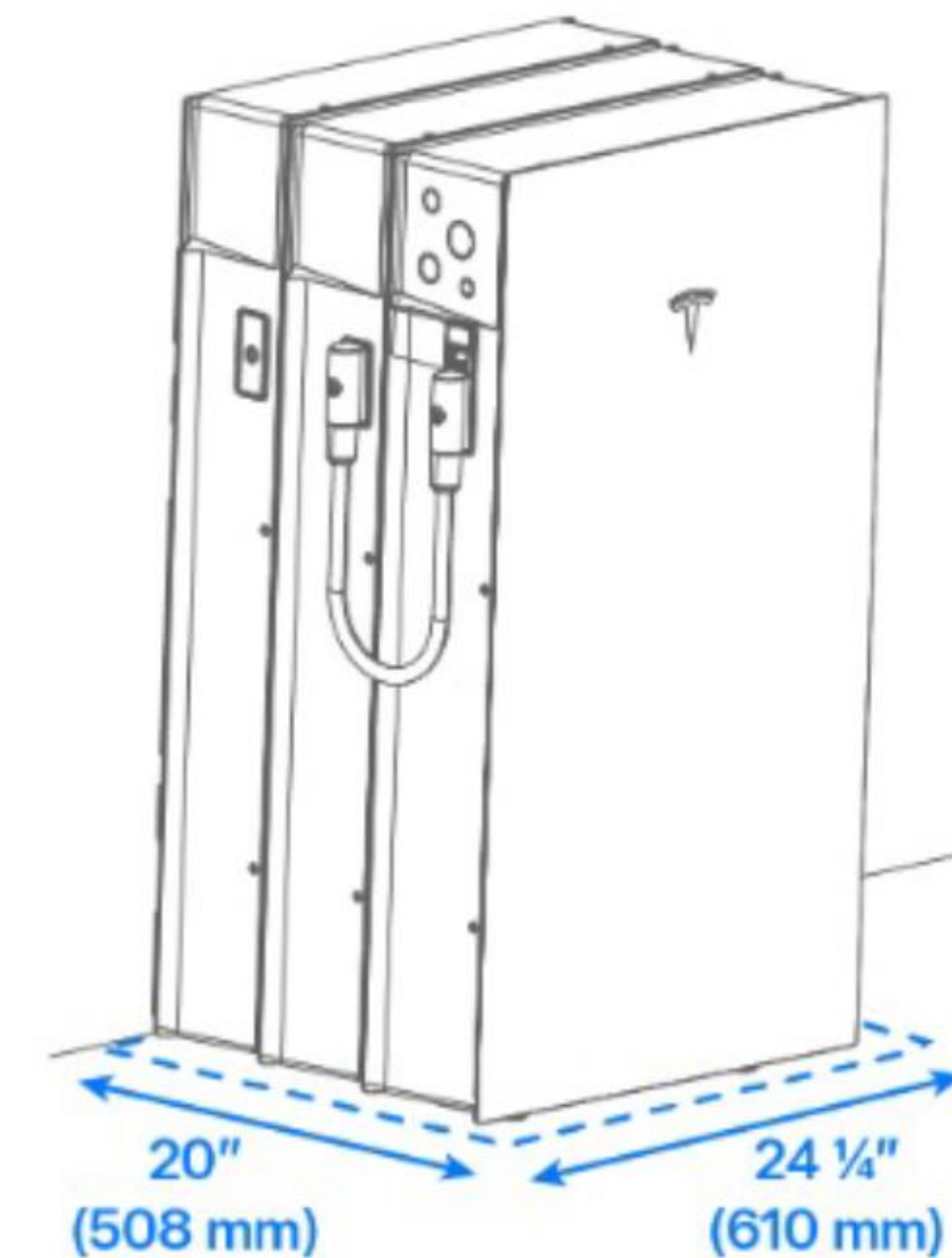
- Schnelle Montage
- Berücksichtigen Sie die Neigung des Bodens und passen Sie die Standfüße aller Module an

(2) Units



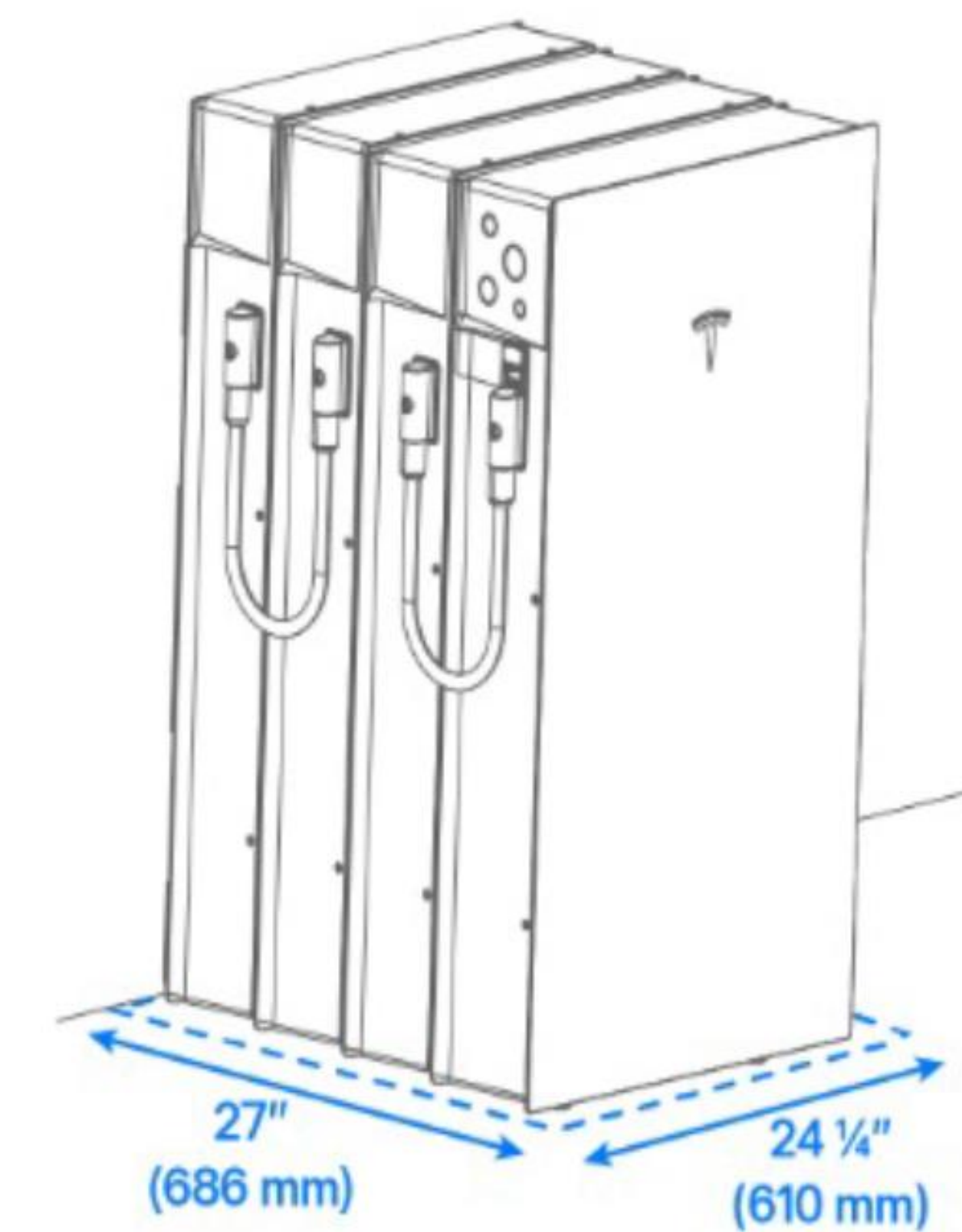
356 x 610 mm  
(14 x 24 1/4 in)

(3) Units



508 x 610 mm  
(20 x 24 1/4 in)

(4) Units

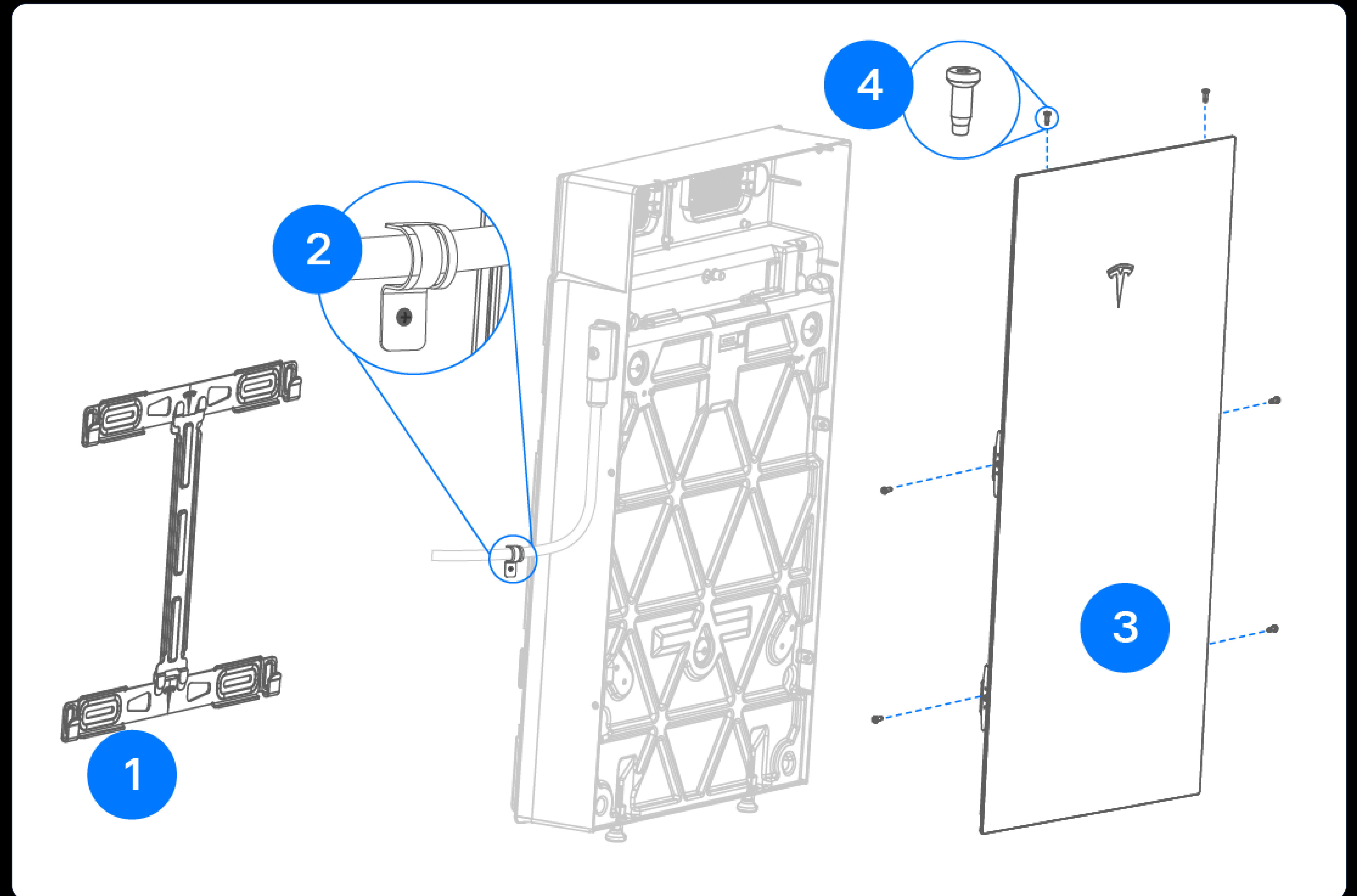


686 x 610 mm  
(27 x 24 1/4 in)

# Wandmontagesatz (Teilenr. 1978070-00-B)

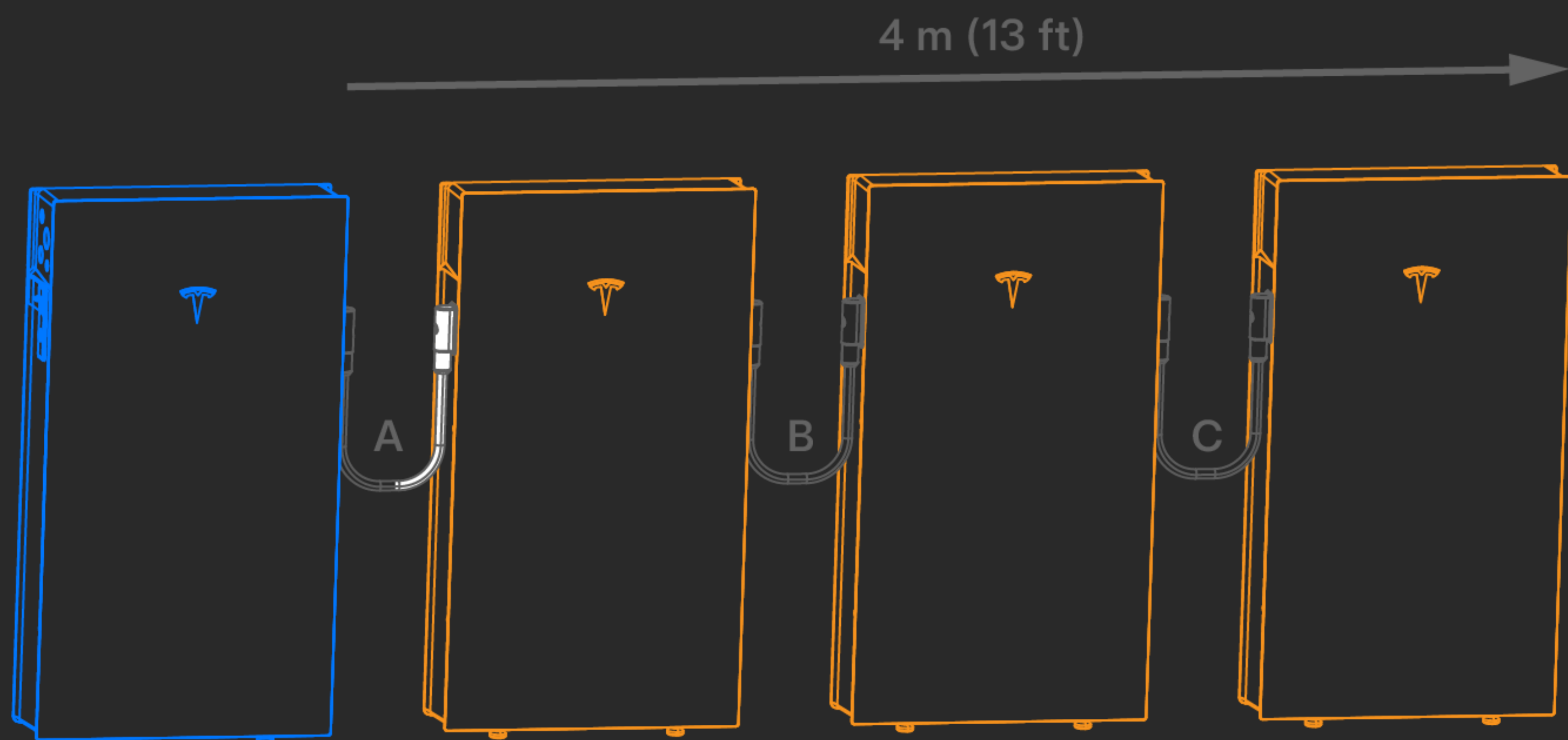
1. Wandhalterung
2. Kabelhalter für Erweiterungsmodul-Kabelbaum (9)
3. Frontscheibe aus Glas
4. M6-Gewindestifte für Frontabdeckung

Stets die sechs Stopfen einpassen, um die Montagebohrungen am Gehäuse zu verschließen

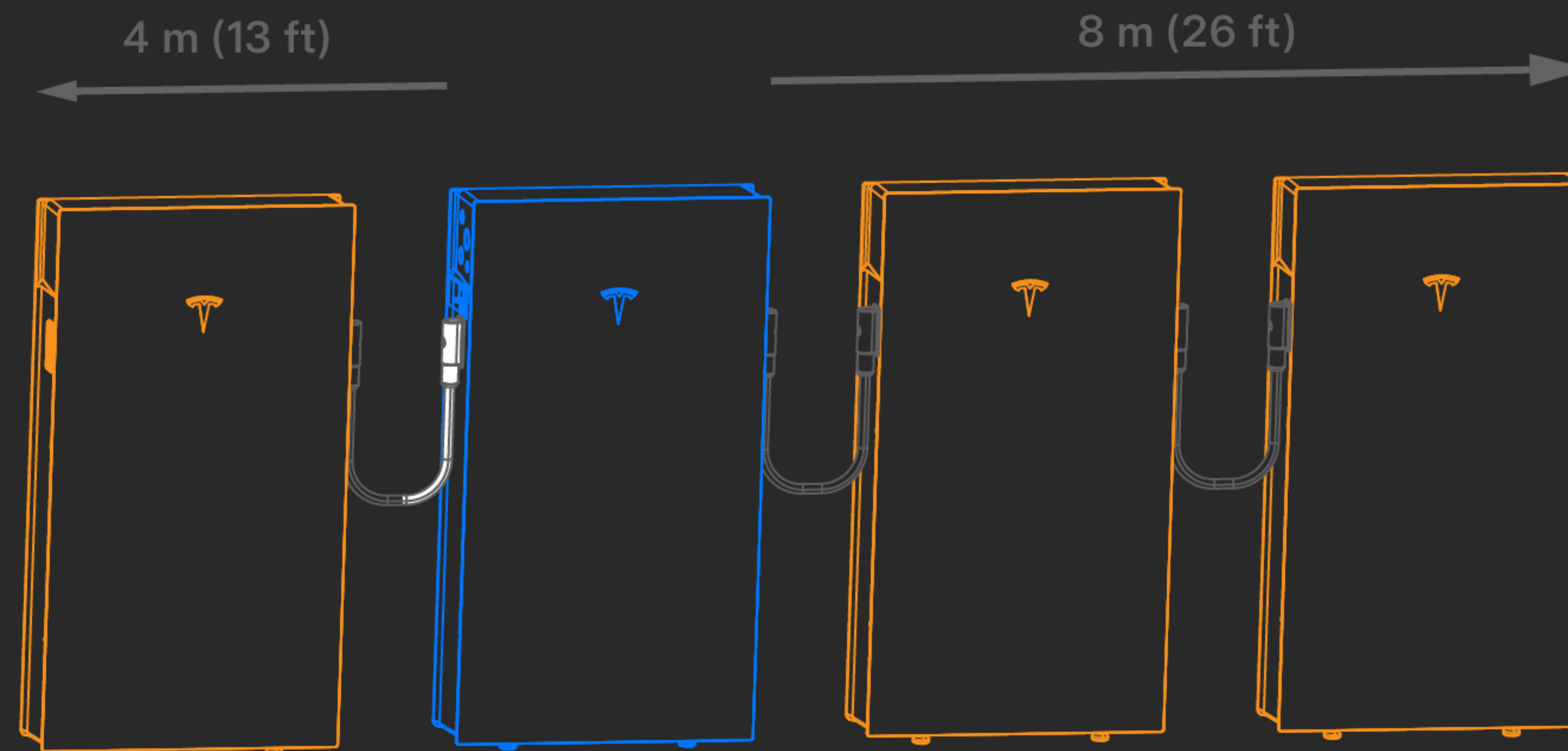


# Wandmontagesatz – Max. Kabellänge

Wenn Expansion Packs nur auf einer Seite der Powerwall 3 angeschlossen werden, beträgt die maximale kombinierte Kabelbaumlänge 4 m



Die Expansion Packs werden auf beiden Seiten der Powerwall 3 angeschlossen, weshalb es mehr Freiraum für die kombinierte maximale Kabelbaumlänge gibt



# Wandmontagesatz – Abstand zwischen Modulen

Expansion Modul

(A)

Kabelbaum-Teilen

Maximaler Abstand zwischen Modulen unter Berücksichtigung von Biegeradius

Tesla Teilnr.  
1875157-05-x

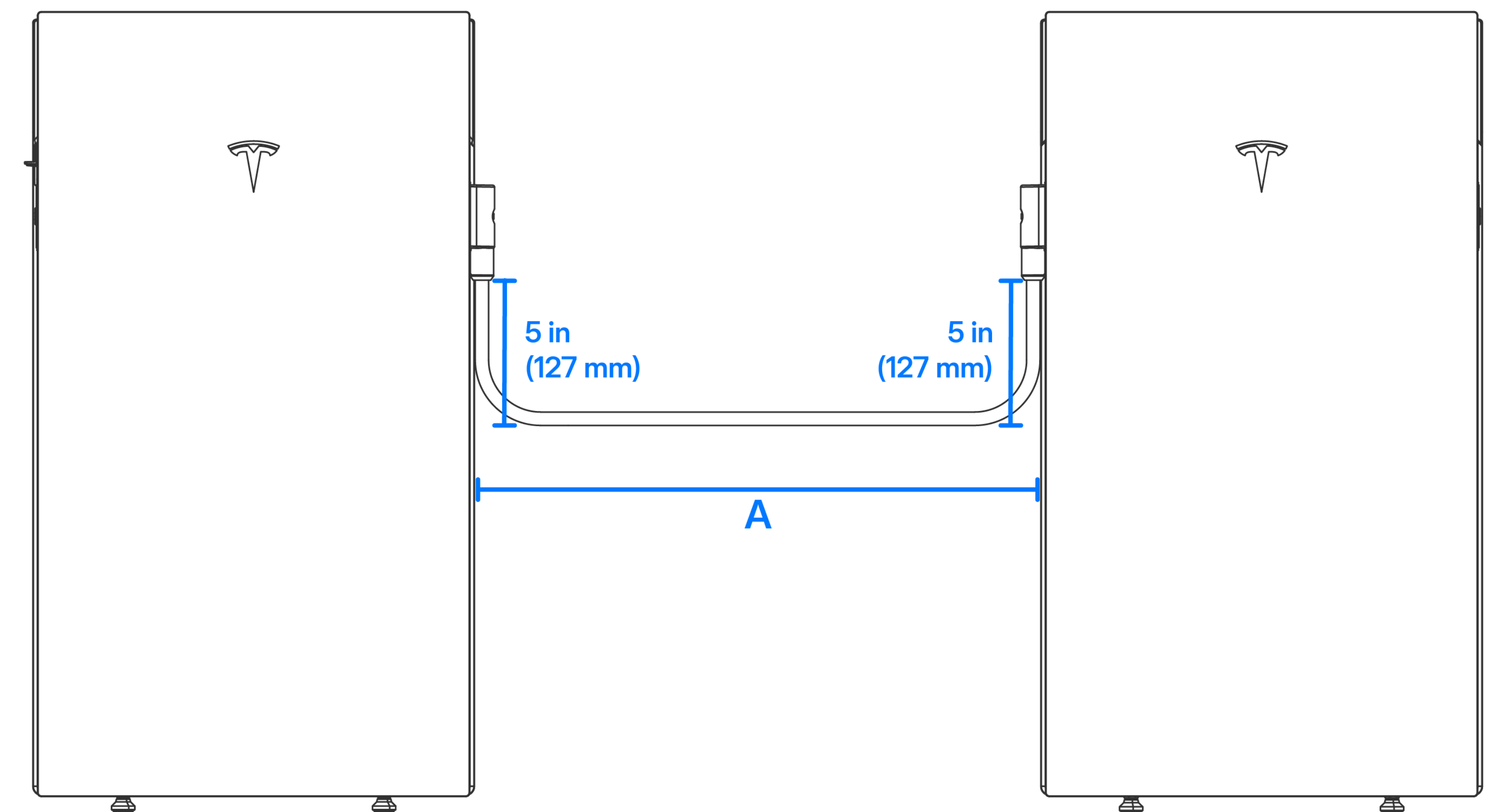
0.25 m (10 in)

Tesla Teilnr.  
1875157-20-x

1.75 m (5 ft 9 in)

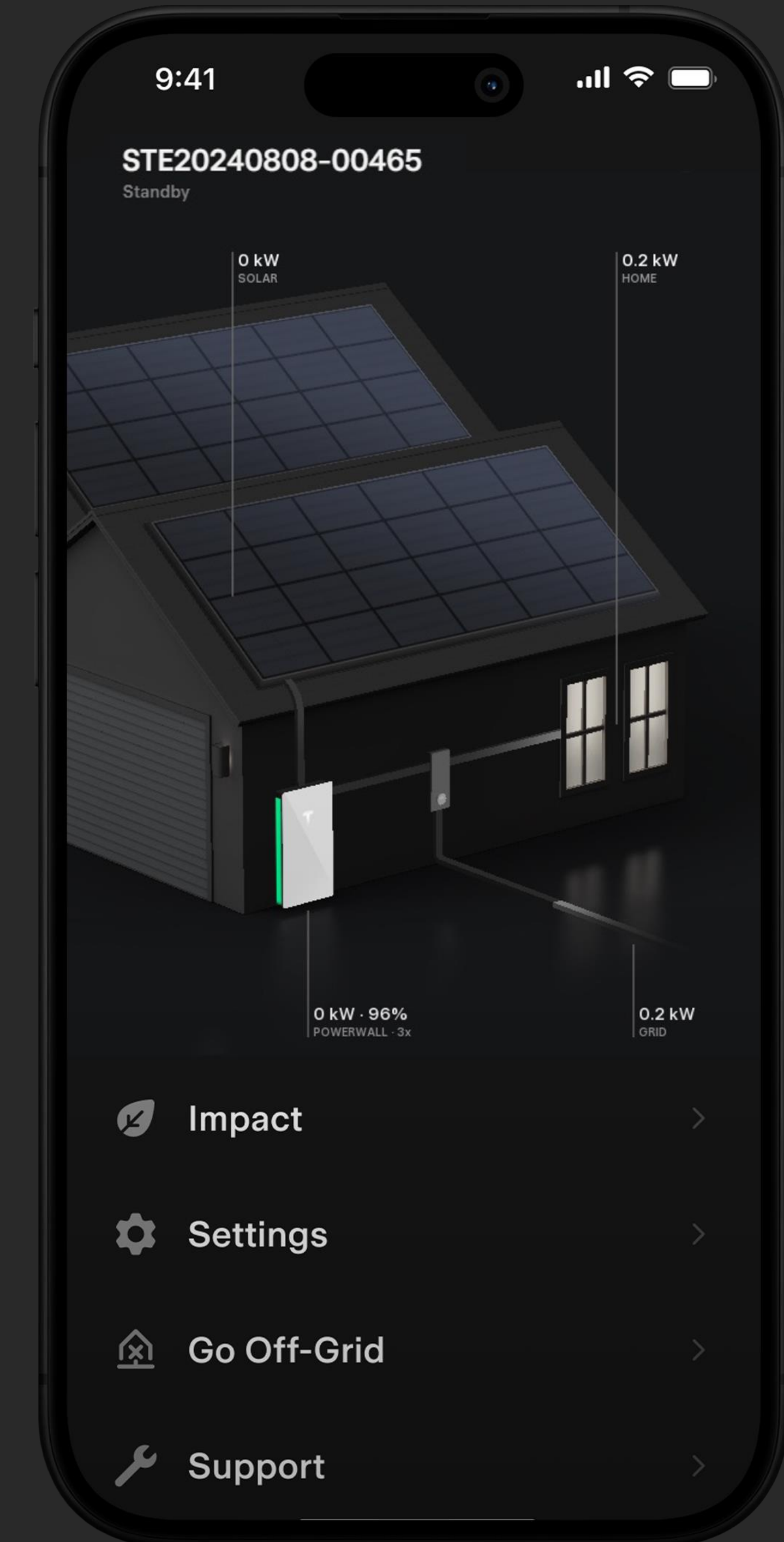
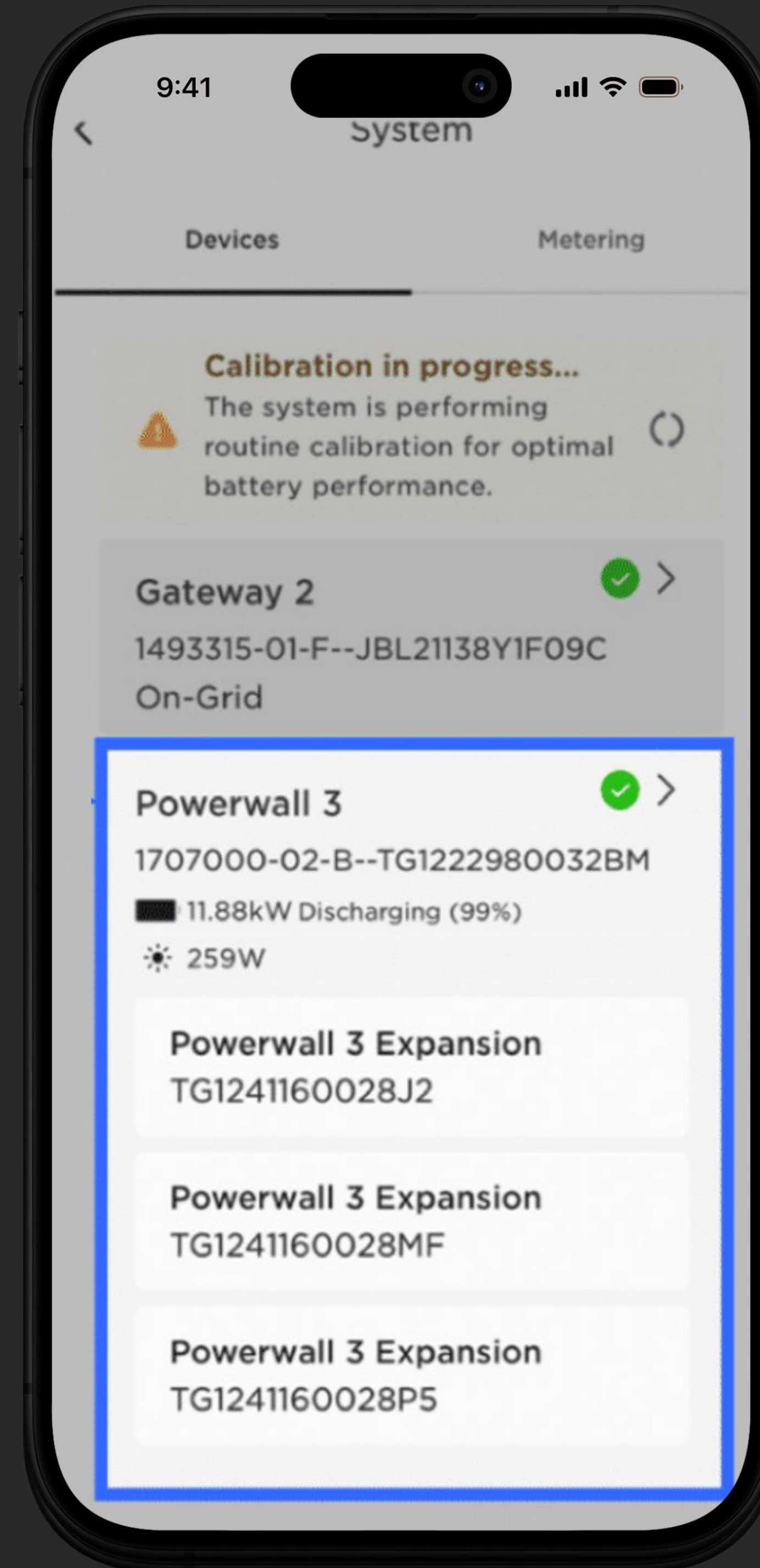
Tesla Teilnr.  
1875157-40-x

3.75 m (12 ft 3 in)



# Inbetriebnahme

- Die Inbetriebnahme gestaltet sich reibungslos:
- Überprüfen Sie, ob alle Expansions unter „Geräte“ angezeigt werden
- eventuell aktualisieren
- Falls erforderlich, wird die automatische Kalibrierung gestartet
- In der Kunden-App erscheint x3



# Ressourcen

# Design- und Installationsressourcen

Dokumentation für Powerwall  
3 Expansion im Partner-Portal:

- Datenblätter
- Installationsanleitungen
- Inbetriebnahmeanleitung



# Technische Schulung Powerwall 3 Expansion Pack

## Online – Schulung

Schulungs-Kurs und abschließender Test zur PW3 – Expansion (Erweiterung) ist ab sofort online

