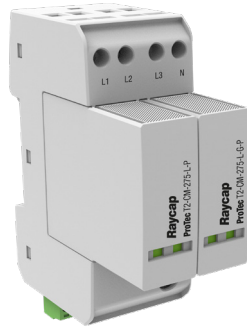


Steckbare SPD, mehrpolig
ProTec T2-CM-3+1-L-E(-R)
 Class II • Class III • Typ 2 • Typ 3



Anwendungsgebiet: Unterverteilung
 Verteilungsnetze: TT, TN-S
 Schutzpfade: L-N, N-PE
 IEC/EN-Kategorie: Class II+III / Type 2+3
 Gehäuseausführung: Modular
 Konformität: IEC 61643-11:2011
 EN 61643-11:2012+A11:2018

Technische Daten

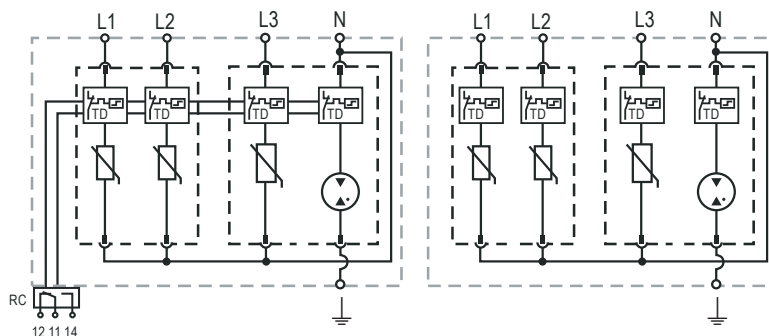
ProTec T2-CM-xxx-3+1-L-E(-R)		275	440
Elektrische Daten nach IEC / EN			
Nennspannung AC (50/60 Hz)	U_o	230V	230V
Höchste Dauerspannung (AC)	(L-N) U_c	275V	440V
	(N-PE) U_c	255V	255V
Nennableitstoßstrom (8/20 μ s)	(L-N)/(N-PE) I_n	10kA/20kA	
Maximaler Ableitstoßstrom (8/20 μ s)	(L-N)/(N-PE) I_{max}	20kA/40kA	
Schutzpegel für Typ 2+3	(L-N) U_p	1200V	1700V
	(N-PE) U_p	1500V	1500V
Schutzpegel nur für Type 3	(L-N) U_p	1000V	1400V
	(N-PE) U_p	1000V	1000V
Restspannung bei 5kA (8/20 μ s)	(L-N) U_{res}	1000V	1500V
	(N-PE) U_{res}	300V	300V
Leerlaufspannung kombinierter Stoß (1.2/50 μ s)	(L-N)/(N-PE) U_{oc}	6kV/6kV	
Kurzschlußstrom kombinierter Stoß (8/20 μ s)	(L-N)/(N-PE) I_{ow}	3kA/3kA	
Folgestromlöschvermögen	(N-PE) I_{fi}	100A	
Ansprechzeit	(L-N)/(N-PE) t_A	< 25 ns / < 100 ns	
Überstromschutz (max)		100 A gG	
Kurzschlussfestigkeit	I_{SCCR}	25 kA	
TOV-Festigkeit 5s	(L-N) U_T	335V	440V
TOV-Verhalten 120min	(L-N) $U_T / mode$	440V / Ausfallsicher	440V / Festigkeit
TOV-Festigkeit 200ms	(N-PE) U_T	1200V / 300A	
Anzahl der Ports		1	
Mechanisch & Umgebungsbedingungen			
Betriebstemperaturbereich	T_a	-40 °C bis +85 °C	
Zulässige Luftfeuchtigkeit	RH	5%...95%	
Einsatzhöhe über NN (max)		2000 m	
Anzugsdrehmoment	(L, N) M_{max}	1.2Nm	
	(PE) M_{max}	2.0Nm	
Leiterquerschnitt (max)	(L, N)	35 mm ² (starr, mehrdrähtig) / 25 mm ² (feindrähtig)	
	(PE)	10 mm ² (starr, mehrdrähtig) / 6 mm ² (feindrähtig)	
Montageart		35-mm-Hutschiene, EN 60715	
Schutzart		IP 20B (integriert)	
Schutz gegen thermische Überlastung		Ja	
Defektanzeige		Meldeanzeige Rot	
Fernmeldekontakt (RC)		Optional	
RC Schaltleistung		AC:250/0.5A; DC: 250V/0.1A, 125A/0.2A, 75V/0.5A	
RC Leiterquerschnitt (max)		1.5 mm ²	
RC Anzugsdrehmoment	M_{max}	0.4Nm	
Bestellinformationen			
Bestellnummer		275	440
ProTec T2-CM-xxx-3+1-L-E		515 663	515 665
ProTec T2-CM-xxx-3+1-L-E-R (mit Fernmeldekontakt)		515 664	515 666
ProTec T2-CM-xxx-L-E-P (Stecker L-N)		515 667	515 668
ProTec T2-CM-xxx-L-G-E-P (Stecker N-PE)		515 598	515 607

ProTec T2-CM 3+1-L-E(-R)

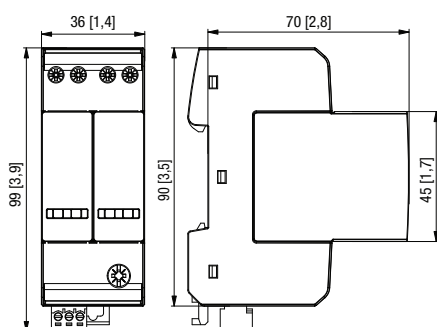
Interne Konfiguration

Zeichenerklärung

- L Außenleiter-Anschluss
- N Neutralleiter-Anschluss
- ⊥ PE-Leiteranschluss
- RC Fernmeldekontakte-Anschluss
- TD Thermischer Trennschalter



Kompletteinheit



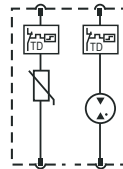
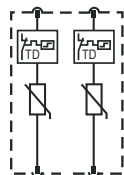
Kompletteinheit - Abmessungen & Verpackung

ProTec T2-CM-xxx-3+1-L-E		275	440
Gewicht	gramm [pfund]	262 [0,577]	274 [0,604]
ProTec T2-CM-xxx-3+1-L-E-R			
Gewicht	gramm [pfund]	268 [0,590]	280 [0,617]
Abmessungen DIN 43880	2 TE / 36 mm [1,42"]		
Verpackungsmaße (H x B x L)	83,5 x 44 x 117 mm [3,2 x 1,7 x 4,6"]		
Standardbestellmenge	1 Stück		

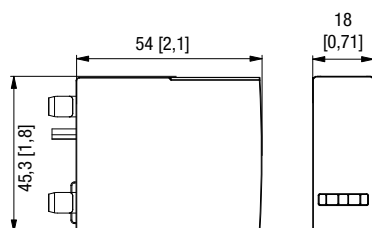
Stecker, interne Konfiguration

ProTec T2-CM-xxx-L-E-P

ProTec T2-CM-xxx-L-G-E-P



Ersatzstecker



Einzelgerät – Abmessungen & Verpackung

ProTec T2-CM-xxx-L-E-P		275	440
Gewicht	gramm [pfund]	78,5 [0,173]	86,5 [0,190]
ProTec T2-CM-xxx-L-G-E-P			
Gewicht	gramm [pfund]	65,5 [0,144]	68,5 [0,151]
Abmessungen DIN 43880	1 TE / 18 mm [0,71"]		
Verpackungsmaße (H x B x L)	64 x 45 x 220 mm [2,5 x 1,8 x 8,7"]		
Standardbestellmenge	1 Stück		