

CHECKLISTE FLACHDÄCHER



MONTAGESYSTEM D-DOME 6.10

MONTAGESYSTEM DOME ZERO

MONTAGESYSTEM S-DOME 6.10

MONTAGESYSTEM TILTUP VENTO

Bauvorhaben/Projekt

NAME KUNDE

PROJEKTNAME

Projektstandort

STRASSE / NR.

PLZ / ORT / LAND

TELEFON-NR. FÜR LIEFERAVIS (ANKÜNDIGUNG DER LIEFERUNG)

Standortinformationen

GELÄNDEHÖHE m

WINDLAST m/s kN/m²

SCHNEELAST AUF DEM BODEN ($S_{k,0}$) kN/m²

Geländekategorie

KATEGORIE 0
SEEN ODER KÜSTENGEBIET



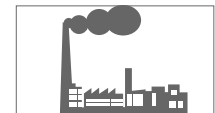
KATEGORIE 1
FLACHES FELD, OHNE HINDERNISSE



KATEGORIE 2
FLACHES FELD, MIT VEREINZELTEN
HINDERNISSEN



KATEGORIE 3
VORSTÄDTE, INDUSTRIE-
GEWERBEGBEBIETE



KATEGORIE 4
STADTGEBIET



Hindernisse

DACHFENSTER

SCHORNSTEIN

ANTENNE

FREIFLÄCHE

LÄNGE m

BREITE m

HÖHE m

Gebäude / Dachdaten

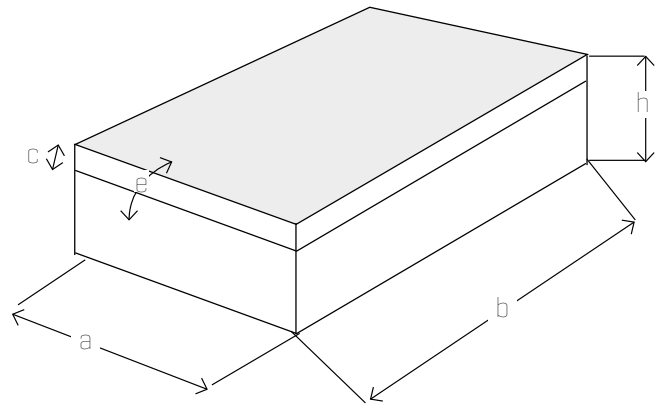
_____ m
A DACHBREITE

_____ m
B DACHLÄNGE

_____ m
C ATTIKAHÖHE

_____ m
H GEBÄUDEHÖHE

_____ °
E DACHNEIGUNG



Flachdach (Dacheindeckung)

Foliendach/PVC

_____ mm
HERSTELLER FALLS BEKANNT

_____ mm
HERSTELLER FALLS BEKANNT

_____ mm
ZUSÄTZL. KIESSCHÜTTUNG (HÖHE)

DACHDURCHDRINGUNG MÖGLICH

JA NEIN

Bitumen

_____ REIBUNGSKOEFFIZIENT

_____ REIBUNGSKOEFFIZIENT

_____ kg/m²
LASTRESERVE FÜR DAS DACH

_____ DACHBEGRÜNUNG

_____ SONSTIGES

Modulangaben

_____ MODULHERSTELLER

_____ WP
MODULLEISTUNG

_____ KG
MODULGEWICHT

_____ / _____ / _____ MM
MODULMASSE

_____ ST.
GESAMTANZAHL MODULE (projektbasiert)

KLEMMUNG DES MODULS

Bitte beachten Sie die Angaben des Modulherstellers.

_____ LANGE SEITE _____ KURZE SEITE

MODLAUSRICHTUNG

LIEGEND

STEHEND

