

**Allgemeine
bauaufsichtliche
Zulassung/
Allgemeine
Bauartgenehmigung**

Zulassungsstelle für Bauprodukte und Bauarten

Bautechnisches Prüfamt

Eine vom Bund und den Ländern
gemeinsam getragene Anstalt des öffentlichen Rechts

Mitglied der EOTA, der UEAtc und der WFTAO

Datum:

15.02.2019

Geschäftszeichen:

I 31.1-1.14.4-52/18

Nummer:

Z-14.4-790

Geltungsdauer

vom: **15. Februar 2019**

bis: **7. April 2022**

Antragsteller:

Premium Mounting Technologies GmbH & Co. KG

Energiepark 1

95365 Rugendorf

Gegenstand dieses Bescheides:

Aerodynamische Aufständersysteme "PMT Evolution" und "PMT EVO 2.0" zur Befestigung und Aufständering von Photovoltaik-Modulen auf Flachdächern

Der oben genannte Regelungsgegenstand wird hiermit allgemein bauaufsichtlich zugelassen/genehmigt.

Dieser Bescheid umfasst acht Seiten und fünf Anlagen mit insgesamt 30 Seiten.

Diese allgemeine bauaufsichtliche Zulassung/allgemeine Bauartgenehmigung ersetzt die allgemeine bauaufsichtliche Zulassung Nr. Z-14.4-790 vom 6. September 2017. Der Gegenstand ist erstmals am 7. April 2017 allgemein bauaufsichtlich zugelassen worden.

I ALLGEMEINE BESTIMMUNGEN

- 1 Mit diesem Bescheid ist die Verwendbarkeit bzw. Anwendbarkeit des Regelungsgegenstandes im Sinne der Landesbauordnungen nachgewiesen.
- 2 Dieser Bescheid ersetzt nicht die für die Durchführung von Bauvorhaben gesetzlich vorgeschriebenen Genehmigungen, Zustimmungen und Bescheinigungen.
- 3 Dieser Bescheid wird unbeschadet der Rechte Dritter, insbesondere privater Schutzrechte, erteilt.
- 4 Dem Verwender bzw. Anwender des Regelungsgegenstandes sind, unbeschadet weiter gehender Regelungen in den "Besonderen Bestimmungen", Kopien dieses Bescheides zur Verfügung zu stellen. Zudem ist der Verwender bzw. Anwender des Regelungsgegenstandes darauf hinzuweisen, dass dieser Bescheid an der Verwendungs- bzw. Anwendungsstelle vorliegen muss. Auf Anforderung sind den beteiligten Behörden ebenfalls Kopien zur Verfügung zu stellen.
- 5 Dieser Bescheid darf nur vollständig vervielfältigt werden. Eine auszugsweise Veröffentlichung bedarf der Zustimmung des Deutschen Instituts für Bautechnik. Texte und Zeichnungen von Werbeschriften dürfen diesem Bescheid nicht widersprechen, Übersetzungen müssen den Hinweis "Vom Deutschen Institut für Bautechnik nicht geprüfte Übersetzung der deutschen Originalfassung" enthalten.
- 6 Dieser Bescheid wird widerruflich erteilt. Die Bestimmungen können nachträglich ergänzt und geändert werden, insbesondere, wenn neue technische Erkenntnisse dies erfordern.
- 7 Dieser Bescheid bezieht sich auf die von dem Antragsteller gemachten Angaben und vorgelegten Dokumente. Eine Änderung dieser Grundlagen wird von diesem Bescheid nicht erfasst und ist dem Deutschen Institut für Bautechnik unverzüglich offenzulegen.
- 8 Die von diesem Bescheid umfasste allgemeine Bauartgenehmigung gilt zugleich als allgemeine bauaufsichtliche Zulassung für die Bauart.

II BESONDERE BESTIMMUNGEN

1 Regelungsgegenstand und Verwendungs- bzw. Anwendungsbereich

Zulassungsgegenstand sind Bodenprofile sowie Anfangs-/End- und Verbindungsprofile, Auflagerprofile "Base" und "Cube" sowie "Tower", Quer-/Balaststreben, Querstrebenverbinder und Rückwände der Systeme "PMT EVOLUTION" und "PMT EVO 2.0" zur Befestigung und Aufständering von gerahmten oder rahmenlosen Photovoltaik-Modulen sowie zu deren Lage-sicherung mittels Eigengewicht und Lageballast, siehe Anlagen 1.1 und 1.2 sowie Anlagen 2.1 und 2.2.

Genehmigungsgegenstand sind die aerodynamischen Aufständersysteme "PMT EVOLUTION" und "PMT EVO 2.0" auf Flachdächern, bestehend aus:

	"PMT EVOLUTION"	"PMT EVO 2.0"
Bodenprofile sowie Anfangs-/End- und Verbindungsprofile nach diesem Bescheid	Anlage 1.3	Anlage 2.3 und 2.4
Auflagerprofile "Base" und "Cube" mit Aufsatz (15° Neigung) oder ohne Aufsatz (10° Neigung), in den Varianten 1 und 2 sowie Auflagerprofile "Base" und "Tower" (10° Neigung) nach diesem Bescheid	Anlagen 1.4 bis 1.9	Anlage 2.5 und 2.6
Quer-/Balaststreben nach diesem Bescheid	Anlage 1.10	Anlage 2.7
Querstrebenverbinder nach diesem Bescheid	-	Anlage 2.8
Rückwände und Rückwandtower (nur System "PMT EVOLUTION SOUTH" und System "PMT EVO 2.0" SOUTH) nach diesem Bescheid	Anlage 1.11	Anlagen 2.3 und 2.9
Modulklemmen (Mittelklemmen/Endklemmen)	Anlagen 3.1 und 3.2 allgemeine bauaufsichtliche Zulassungen Nr. Z-14.4-721, Anlagen 2 und 3 und Nr. Z-14.4-687, Anlagen 4.1 bis 5.3 des Deutschen Instituts für Bautechnik	
Verbindungselemente Halbrundkopfschrauben und Vierkantmuttern Hammerkopfschrauben und Gewindehülsen bzw. Zylinderschrauben und Nutsteine		

Die Aufständersysteme sind für eine Aufstellung und Ausrichtung der Photovoltaik-Module in Süd-Richtung (System "PMT EVOLUTION SOUTH" bzw. System "PMT EVO 2.0 SOUTH") oder in Ost-West-Richtung (System "PMT EVOLUTION EAST/WEST" bzw. System "PMT EVO 2.0 EAST/WEST") vorgesehen. Die Photovoltaik-Module sind je nach Aufständersystem 10° oder 15° geneigt, siehe Anlagen 1.1 und 1.2 sowie Anlagen 2.1 und 2.2.

Die Konstruktion des Aufständersystems durchdringt den Flachdachaufbau nicht. Die auf den Bodenprofilen vorinstallierten "Base" Profile werden zusammen mit den Anfangs-/End- und Verbindungsprofilen als Auflager am Fußpunkt der Photovoltaik-Module eingebaut. Anschließend erfolgt für das System "PMT EVOLUTION" die Montage des Auflagerprofils "Cube" (mit oder ohne Aufsatz) oder für das System "PMT EVO 2.0" die Montage des Auflagerprofils "Tower" auf den Bodenprofilen als End- bzw. Mittelaufleger für die Photovoltaik-Module. Mittels Modulklemmen werden die Photovoltaik-Module auf den Auflagerprofilen fixiert und befestigt.

1.1 System "PMT EVOLUTION"

Beim System "PMT EVOLUTION" wird die Geometrie der Auflagerprofile "Base" und "Cube" in zwei verschiedenen Varianten hergestellt, die sich insbesondere in der Art der Bestfestigung der Modulklemmen (Mittelklemmen und Endklemmen) auf den Auflagerprofilen unterscheiden:

- Variante "Base 1" und "Cube 1", siehe Anlagen 1.4 bis 1.6:

Zur Montage von gerahmten Photovoltaik-Modulen mittels Modulklemmen nach allgemeiner bauaufsichtlicher Zulassung Nr. Z-14.4-721, Anlagen 2 und 3 wird bei dieser Variante auf der Oberseite der Auflagerprofile "Base 1" und "Cube 1" (mit oder ohne Aufsatz) ein Klick-Kanal ausgebildet.

Die Modulklemmen (Anlagen 3.1 und 3.2) bestehen aus einem Kopfprofil und einem Klickprofil. Der Lastabtrag erfolgt mittels einer Klick-Verbindung der Modulklemmen auf den Auflagerprofilen "Base 1" und "Cube 1" und durch das Anziehen einer Flachkopfschraube und einer Vierkantmutter, um die Photovoltaik-Module zu fixieren.

Es sind sowohl die Modulmittelklemme MH AK II Klick 30-50 und die zugehörige Modulendklemme als auch die Verbindungselemente (Halbrundkopfschraube und Vierkantmutter) nach allgemeiner bauaufsichtlicher Zulassung Nr. Z-14.4-721, Anlagen 2 und 3 zu verwenden.

- Variante "Base 2" und "Cube 2", siehe Anlagen 1.7 bis 1.9:

Bei dieser Variante werden gerahmte oder rahmenlose Photovoltaik-Module mittels Modulklemmen (Klemmhalter) nach allgemeiner bauaufsichtlicher Zulassung Nr. Z-14.4-687, Anlagen 4.1 bis 5.3 durch Hammerkopfschrauben und Gewindehülsen oder durch Nutsteine und Zylinderschrauben mit den Auflagerprofilen "Base 2" und "Cube 2" (mit oder ohne Aufsatz) verbunden. Analog zur Geometrie der Basisprofile nach allgemeiner bauaufsichtlicher Zulassung Nr. Z-14.4-687, Anlagen 3.1 bis 3.3 werden die Auflagerprofile "Base 2" und "Cube 2" hier mit einem Klemmkanal hergestellt.

Die Befestigung der Photovoltaik-Module erfolgt mittels Modulklemmen (Klemmhalter) durch das Anziehen von Gewindehülsen mit in den Klemmkanal der Auflagerprofile eingeschobenen Hammerkopfschrauben oder durch das Anziehen von Zylinderschrauben mit in den Klemmkanal der Auflagerprofile eingeschobenen Nutsteinen und dem daraus resultierenden, auf die Photovoltaik-Module wirkenden Anpressdruck.

Es sind sowohl die Modulmittelklemmen und die Modulendklemmen (Klemmhalter) als auch die Verbindungselemente (Hammerkopfschraube und Gewindehülse bzw. Zylinderschraube und Nutstein) nach allgemeiner bauaufsichtlicher Zulassung Nr. Z-14.4-687, Anlagen 4.1 bis 5.3 zu verwenden.

1.2 System "PMT EVO 2.0"

An der Oberseite der Auflagerprofile "Base" und "Tower" wird beim System "PMT EVO 2.0" sowohl ein Klick-Kanal als auch ein Klemmkanal ausgebildet. Dadurch ist es mit diesen Profilen möglich gerahmte Photovoltaik-Modulen mittels Modulklemmen nach allgemeiner bauaufsichtlicher Zulassung Nr. Z-14.4-721, Anlagen 2 und 3 bzw. gerahmte oder rahmenlose Photovoltaik-Module mittels Modulklemmen (Klemmhalter) nach allgemeiner bauaufsichtlicher Zulassung Nr. Z-14.4-687, Anlagen 4.1 bis 5.3 wie in Abschnitt 1.1 beschrieben zu montieren.

2 Bestimmungen für die Bauprodukte

2.1 Eigenschaften und Zusammensetzung

2.1.1 Abmessungen

Die Hauptabmessungen der Bodenprofile sowie der Anfangs-/End- und Verbindungsprofile, der Auflagerprofile "Base" und "Cube" sowie "Tower", der Quer-/Balaststreben, der Querstrebenverbinder und der Rückwände sind den Anlagen zu entnehmen.

Weitere Angaben zu den Abmessungen und Toleranzen sind beim Deutschen Institut für Bautechnik hinterlegt.

2.1.2 Werkstoffe

Die Bodenprofile sowie die Anfangs-/End- und Verbindungsprofile, die Auflagerprofile "Base" und "Cube" sowie "Tower", die Quer-/Balaststreben und die Querstrebenverbinder werden stranggepresst aus der Aluminiumlegierung EN AW-6060 T66 nach DIN EN 755-2:2016-10. Für die Maßtoleranzen gilt DIN EN 755-9:2016-10.

Die Rückwände werden aus der Aluminiumlegierung EN AW-5754 O, H111 nach DIN EN 485-2:2016-10 hergestellt.

Weitere Angaben zu den Werkstoffeigenschaften sind beim Deutschen Institut für Bautechnik hinterlegt.

Der Nachweis der geforderten Werkstoffeigenschaften ist durch ein Abnahmeprüfzeugnis 3.1 nach DIN EN 10204:2005-01 zu erbringen.

2.2 Kennzeichnung

Die Verpackung oder die Anlagen zum Lieferschein der im Abschnitt 2.1 genannten Elemente müssen vom Hersteller mit dem Übereinstimmungszeichen (Ü-Zeichen) nach den Übereinstimmungszeichen-Verordnungen der Länder gekennzeichnet werden. Die Kennzeichnung darf nur erfolgen, wenn die Voraussetzungen nach Abschnitt 2.3 erfüllt sind.

2.3 Übereinstimmungsbestätigung

2.3.1 Allgemeines

Die Bestätigung der Übereinstimmung der im Abschnitt 2.1 genannten Elemente mit den Bestimmungen der von diesem Bescheid erfassten allgemeinen bauaufsichtlichen Zulassung muss für jedes Herstellwerk mit einer Übereinstimmungserklärung des Herstellers auf der Grundlage einer werkseigenen Produktionskontrolle und eines Übereinstimmungszertifikates einer hierfür anerkannten Zertifizierungsstelle sowie einer regelmäßigen Fremdüberwachung durch eine anerkannte Überwachungsstelle nach Maßgabe der folgenden Bestimmungen erfolgen.

Für die Erteilung des Übereinstimmungszertifikats und die Fremdüberwachung einschließlich der dabei durchzuführenden Produktprüfungen hat der Hersteller der im Abschnitt 2.1 genannten Elemente eine hierfür anerkannte Zertifizierungsstelle sowie eine hierfür anerkannte Überwachungsstelle einzuschalten.

Die Übereinstimmungserklärung hat der Hersteller durch Kennzeichnung der im Abschnitt 2.1 genannten Elemente mit dem Übereinstimmungszeichen (Ü-Zeichen) unter Hinweis auf den Verwendungszweck abzugeben.

Dem Deutschen Institut für Bautechnik ist von der Zertifizierungsstelle eine Kopie des von ihr erteilten Übereinstimmungszertifikats zur Kenntnis zu geben.

2.3.2 Werkseigene Produktionskontrolle

In jedem Herstellwerk ist eine werkseigene Produktionskontrolle einzurichten und durchzuführen. Unter werkseigener Produktionskontrolle wird die vom Hersteller vorzunehmende kontinuierliche Überwachung der Produktion verstanden, mit der dieser sicherstellt, dass die von ihm hergestellten Bauprodukte den Bestimmungen der von diesem Bescheid erfassten allgemeinen bauaufsichtlichen Zulassung entsprechen.

Die werkseigene Produktionskontrolle soll mindestens die im Folgenden aufgeführten Maßnahmen einschließen:

- Die im Abschnitt 2.1 geforderten Abmessungen und Toleranzen einschließlich des Gewindes M8 aller Schraubkanäle sind für jedes Fertigungslos zu überprüfen.
- Die Übereinstimmung der Angaben in dem Abnahmeprüfzeugnis mit den Angaben in Abschnitt 2.1 ist zu überprüfen.
- Für die Verbindungselemente aus nichtrostendem Stahl gelten die entsprechenden Regelungen der allgemeinen bauaufsichtlichen Zulassung Nr. Z-30.3-6 sinngemäß.

Die Ergebnisse der werkseigenen Produktionskontrolle sind aufzuzeichnen und auszuwerten. Die Aufzeichnungen müssen mindestens folgende Angaben enthalten:

- Bezeichnung des Bauprodukts bzw. des Ausgangsmaterials und der Bestandteile,
- Art der Kontrolle oder Prüfung,
- Datum der Herstellung und der Prüfung des Bauprodukts bzw. des Ausgangsmaterials oder der Bestandteile,
- Ergebnis der Kontrollen und Prüfungen und, soweit zutreffend, Vergleich mit den Anforderungen,
- Unterschrift des für die werkseigene Produktionskontrolle Verantwortlichen.

Die Aufzeichnungen sind mindestens fünf Jahre aufzubewahren und der für die Fremdüberwachung eingeschalteten Überwachungsstelle vorzulegen. Sie sind dem Deutschen Institut für Bautechnik und der zuständigen obersten Bauaufsichtsbehörde auf Verlangen vorzulegen.

Bei ungenügendem Prüfergebnis sind vom Hersteller unverzüglich die erforderlichen Maßnahmen zur Abstellung des Mangels zu treffen. Bauprodukte, die den Anforderungen nicht entsprechen, sind so zu handhaben, dass Verwechslungen mit übereinstimmenden ausgeschlossen werden. Nach Abstellung des Mangels ist - soweit technisch möglich und zum Nachweis der Mängelbeseitigung erforderlich - die betreffende Prüfung unverzüglich zu wiederholen.

2.3.3 Fremdüberwachung

In jedem Herstellwerk sind das Werk und die werkseigene Produktionskontrolle durch eine Fremdüberwachung regelmäßig zu überprüfen, mindestens jedoch einmal jährlich.

Im Rahmen der Fremdüberwachung ist eine Erstprüfung der im Abschnitt 2.1 genannten Elemente durchzuführen und können auch Proben für Stichprobenprüfungen entnommen werden. Die Probenahme und Prüfungen obliegen jeweils der anerkannten Überwachungsstelle.

Die Ergebnisse der Zertifizierung und Fremdüberwachung sind mindestens fünf Jahre aufzubewahren. Sie sind von der Zertifizierungsstelle bzw. der Überwachungsstelle dem Deutschen Institut für Bautechnik und der zuständigen obersten Bauaufsichtsbehörde auf Verlangen vorzulegen.

3 Bestimmungen für Planung, Bemessung und Ausführung

3.1 Planung

Es gelten die Technischen Baubestimmungen sowie die Bestimmungen in den nachfolgend zitierten allgemeinen bauaufsichtlichen Zulassungen, soweit im Folgenden nichts anderes bestimmt ist.

Die Bauart besteht aus folgenden Bauprodukten:

- Bodenprofile sowie Anfangs-/End- und Verbindungsprofile nach diesem Bescheid
- Auflagerprofile "Base" und "Cube" mit Aufsatz (15° Neigung) oder ohne Aufsatz (10° Neigung), in den Varianten 1 und 2 sowie Auflagerprofile "Base" und "Tower" (10° Neigung) nach diesem Bescheid
- Quer-/Balaststreben nach diesem Bescheid
- Querstrebenverbinder nach diesem Bescheid
- Rückwände (nur System "PMT EVOLUTION SOUTH" und System "PMT EVO 2.0" SOUTH) nach diesem Bescheid
- Modulklemmen

Angaben zu den Modulklemmen als Mittelklemmen oder als Endklemmen sind den allgemeinen bauaufsichtlichen Zulassungen Nr. Z-14.4-721 und Nr. Z-14.4-687 des Deutschen Instituts für Bautechnik zu entnehmen.

- Verbindungselemente

Angaben zu den Halbrundkopfschrauben und Vierkantmutter sind der allgemeinen bauaufsichtlichen Zulassung Nr. Z-14.4-721 des Deutschen Instituts für Bautechnik zu entnehmen.

Angaben zu den Hammerkopfschrauben und Gewindehülsen bzw. Zylinderschrauben und Nutsteinen sind der allgemeinen bauaufsichtlichen Zulassung Nr. Z-14.4-687 des Deutschen Instituts für Bautechnik zu entnehmen.

Hinsichtlich des Korrosionsschutzes gelten die Bestimmungen in den Technischen Baubestimmungen sowie die Bestimmungen in der allgemeinen bauaufsichtlichen Zulassung Nr. Z-30.3-6.

Brandschutznachweise und bauphysikalische Nachweise sind ggf. separat zu erbringen.

3.2 Bemessung

Es gilt das in DIN EN 1990:2010-12 in Verbindung mit DIN EN 1990/NA:2010-12 angegebene Nachweiskonzept.

Durch eine statische Berechnung sind in jedem Einzelfall die Gebrauchstauglichkeit und die Tragsicherheit der Verbindungen und der Aufständersysteme als Ganzes nach den Technischen Baubestimmungen nachzuweisen.

Dieser Bescheid regelt ausschließlich die Herstellung und die Verwendung der Bodenprofile sowie der Anfangs-/End- und Verbindungsprofile, der Auflagerprofile "Base" und "Cube" sowie "Tower", der Quer-/Balaststreben, der Querstrebenverbinder und der Rückwände sowie den Tragsicherheitsnachweis der mit den Bodenprofilen sowie den Anfangs-/End- und Verbindungsprofilen, den Auflagerprofilen "Base" und "Cube" sowie "Tower", den Quer-/Balaststreben, den Querstrebenverbindern und den Rückwänden hergestellten Verbindungen und Aufständern für Beanspruchungen durch Zugkräfte (z. B. infolge Windsog) sowie durch in der Ebene der Photovoltaik-Module längs oder quer wirkende Schubkräfte (z. B. infolge Eigenlast).

Für die Tragsicherheitsnachweise der Aufständersysteme und deren Verbindungen sind die in den Anlagen 4.1 bis 4.4 (System "PMT EVOLUTION") sowie Anlagen 5.1 bis 5.4 (System "PMT EVO 2.0") angegebenen charakteristischen Werte des Widerstandes und die Teilsicherheitsbeiwerte γ_M zu verwenden. Es ist nachzuweisen, dass der Bemessungswert einer Auswirkung E_d nicht größer als der Bemessungswert eines Widerstandes R_d ist. Bei kombinierten Einwirkungen ist zusätzlich ein linearer Interaktionsnachweis zu führen:

$$\frac{F_{k8_{Ed}}}{F_{k8_{Rk}}/\gamma_M} + \frac{F_{k7_{Ed}}}{F_{k7_{Rk}}/\gamma_M} \leq 1,0$$

mit

F_{Ed} [kN] Bemessungswert einer Einwirkung

F_{Rk} [kN] charakteristischer Wert des Widerstands einer Einwirkung, siehe Anlagen 4.1 bis 4.4 (System "PMT EVOLUTION") sowie Anlagen 5.1 bis 5.4 (System "PMT EVO 2.0")

γ_M Teilsicherheitsbeiwert, siehe Anlagen 4.1 bis 4.4 (System "PMT EVOLUTION") sowie Anlagen 5.1 bis 5.4 (System "PMT EVO 2.0")

Für den Entwurf und die Bemessung der Modulklemmen sind die allgemeinen bauaufsichtlichen Zulassungen Nr. Z-14.4-721, Abschnitt 3 und Nr. Z-14.4-687, Abschnitt 3 zu beachten. Auf Grund der 10°- bzw. 15°-Neigung des Aufständersystems ist für die Bemessung eine Zerlegung der dort angegebenen Werte der Tragfähigkeiten in eine horizontale und eine vertikale Komponente erforderlich.

Folgende Nachweise sind gesondert zu führen:

- Gebrauchstauglichkeit,
- Tragsicherheit der Bodenprofile sowie der Anfangs-/End- und Verbindungsprofile und deren mechanische Verbindung mit der Unterkonstruktion,
- Tragsicherheit der Photovoltaik-Module,
- Lagesicherheit durch eine entsprechende Auflast sowie
- Ein- und Weiterleitung der nachgewiesenen Kräfte in das Haupttragssystem.

3.3 Ausführung

Die konstruktive Ausführung des Aufständersystems ist den Anlagen zu entnehmen.

Die Rahmen der Photovoltaik-Module müssen bei der Montage an der Modulklemme anliegen.

Für die Montage der Modulklemmen sind die allgemeinen bauaufsichtlichen Zulassungen Nr. Z-14.4-721, Abschnitt 4 und Nr. Z-14.4-687, Abschnitt 4 zu beachten. Die Komponenten des Aufständersystems einschließlich der Modulklemmen und der zu befestigenden Photovoltaik-Module sind sauber, trocken und fettfrei zu lagern und zu montieren.

Vom Hersteller ist eine Anweisung für die Montage des Aufständersystems anzufertigen und der bauausführenden Firma auszuhändigen. Die Ausführungsanweisung muss u. a. Angaben zum Schraubgerät, zur Einstellung des Schraubgerätes, zur Mindesteinklemmtiefe und zum Anziehmoment enthalten. Die Verwendung von Schlagschraubern ist unzulässig.

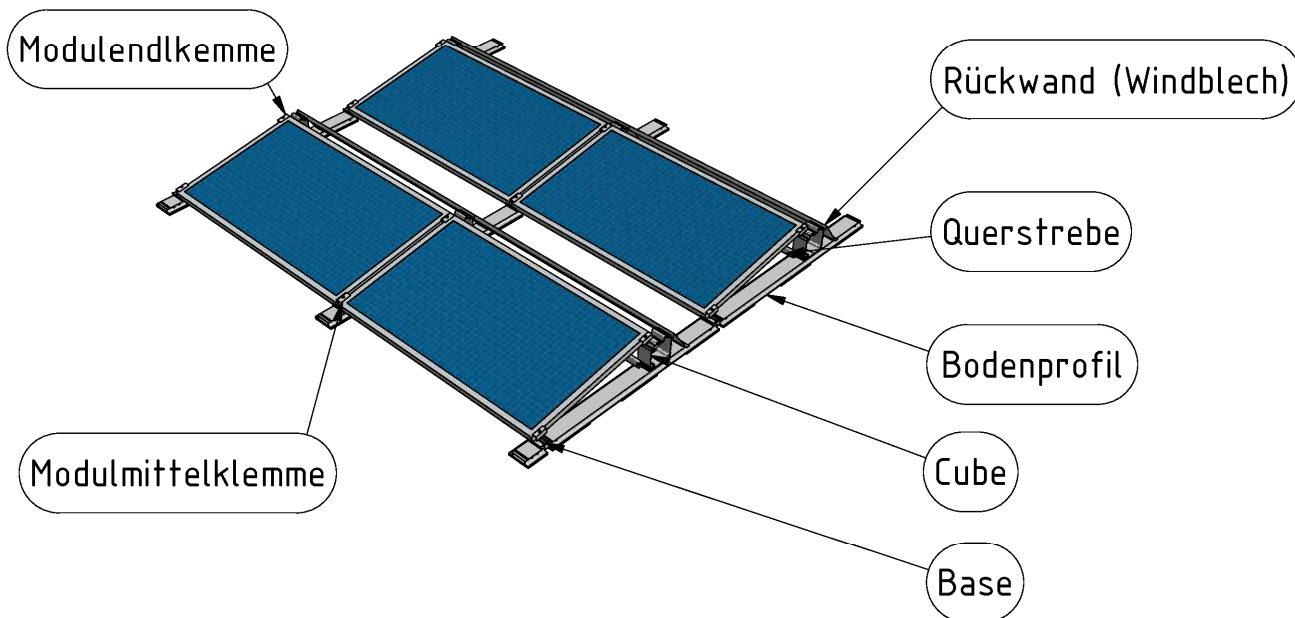
Das Aufständersystem darf nur von Firmen hergestellt werden, die die dazu erforderliche Erfahrung haben, es sei denn, es erfolgt eine Einweisung des Montagepersonals durch Fachkräfte von Firmen, die auf diesem Gebiet Erfahrungen besitzen.

Die bauausführende Firma hat zur Bestätigung der Übereinstimmung des Aufständersystems mit der von diesem Bescheid erfassten allgemeinen Bauartgenehmigung eine Übereinstimmungserklärung gemäß §§ 16 a Abs.5, 21 Abs. 2 MBO abzugeben.

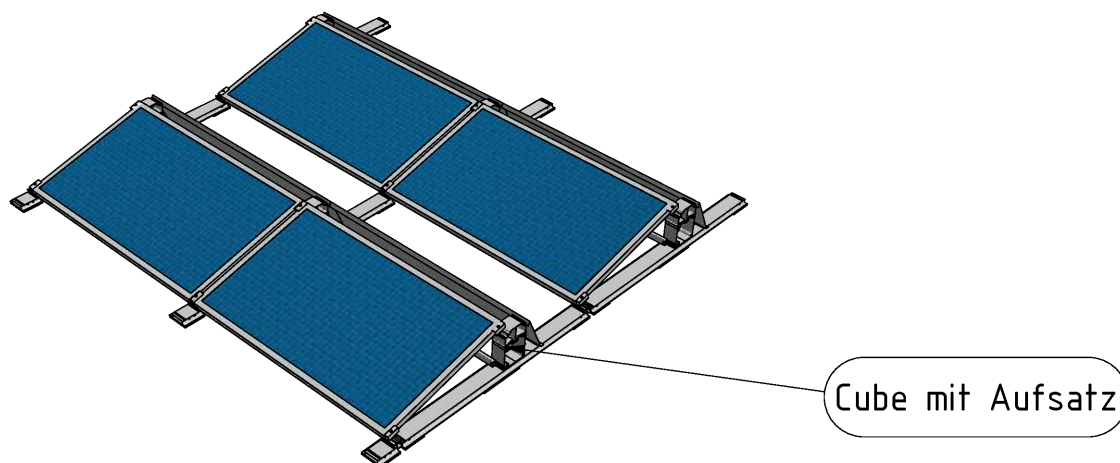
Andreas Schult
Referatsleiter

Beglaubigt

PMT EVOLUTION SOUTH 10°



PMT EVOLUTION SOUTH 15°



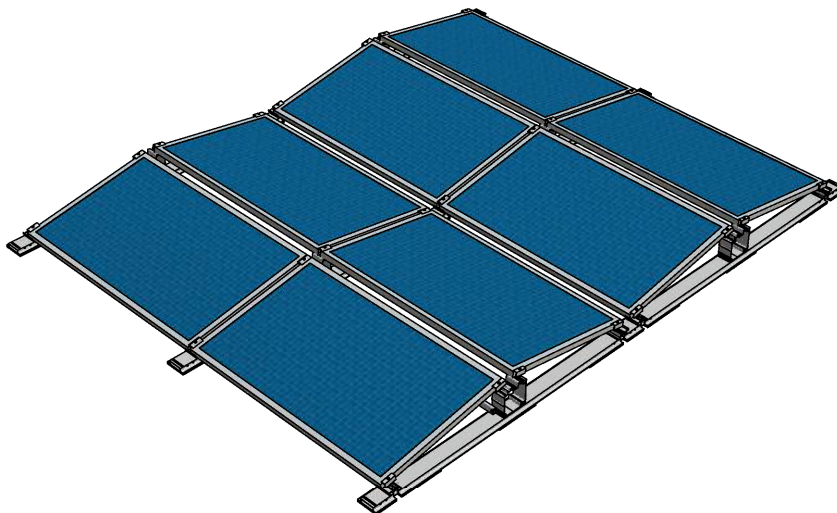
elektronische Kopie der abZ des DIBt: Z-14.4-790

Aerodynamische Aufständersysteme "PMT Evolution" und "PMT EVO 2.0" zur Befestigung und Aufständung von Photovoltaik-Modulen auf Flachdächern

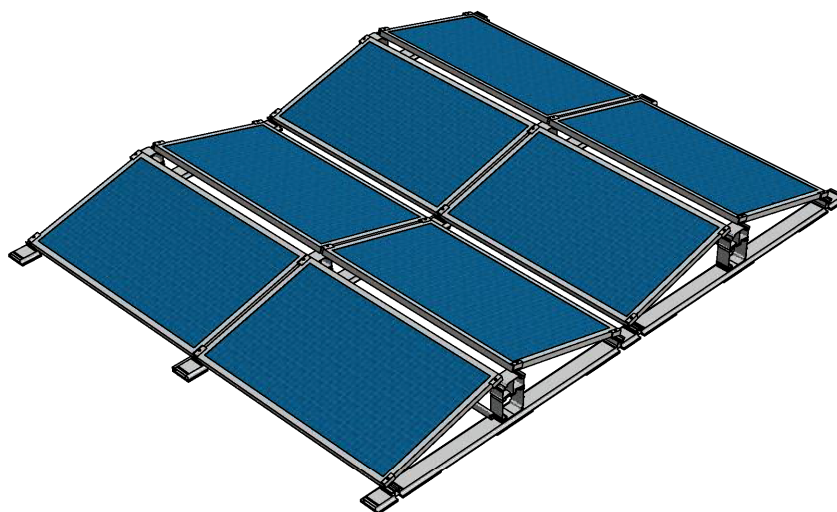
System PMT EVOLUTION SOUTH
 Gesamtansicht

Anlage 1.1

PMT EVOLUTION EAST/WEST 10°



PMT EVOLUTION EAST/WEST 15°

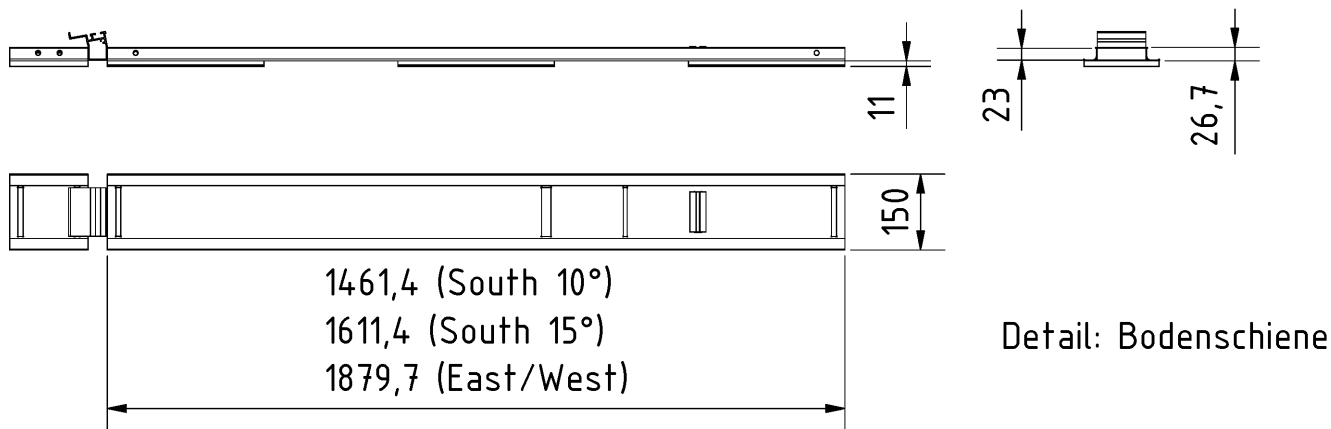
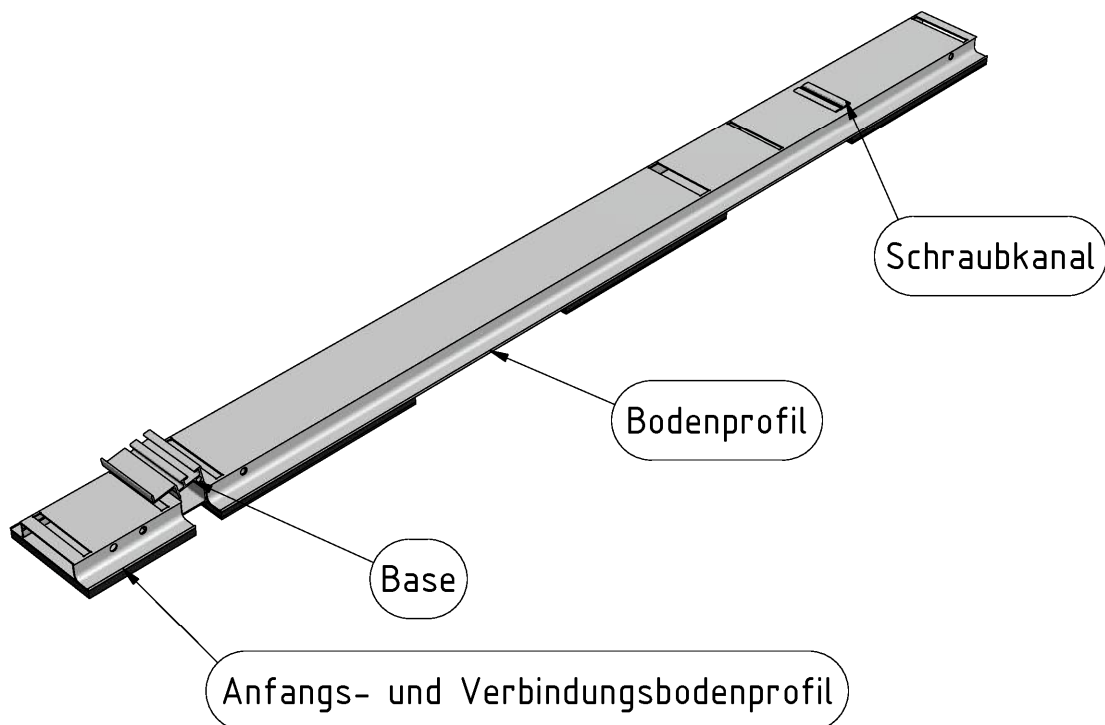


elektronische Kopie der abZ des dibt: Z-14.4-790

Aerodynamische Aufständersysteme "PMT Evolution" und "PMT EVO 2.0" zur Befestigung und Aufständung von Photovoltaik-Modulen auf Flachdächern

System PMT EVOLUTION EAST/WEST
Gesamtansicht

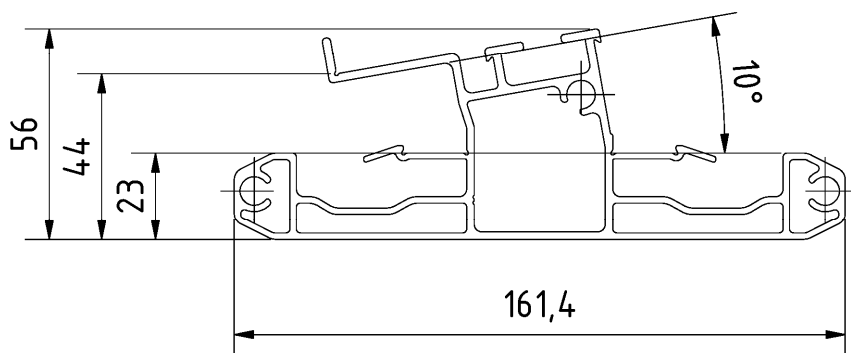
Anlage 1.2



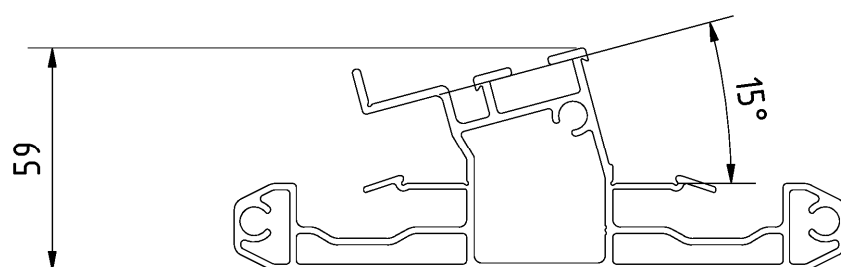
Aerodynamische Aufständersysteme "PMT Evolution" und "PMT EVO 2.0" zur Befestigung und Aufständung von Photovoltaik-Modulen auf Flachdächern

System PMT EVOLUTION SOUTH / System PMT EVOLUTION EAST/WEST
 Bodenprofil mit vorinstalliertem Auflagerprofil "Base"

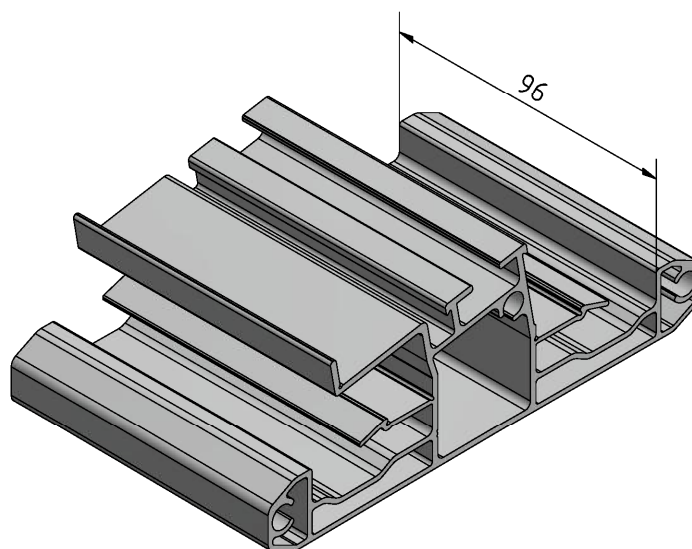
Anlage 1.3



Base für 10° Systeme



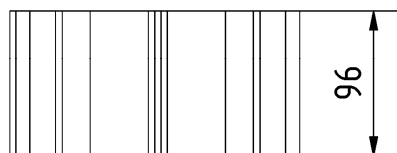
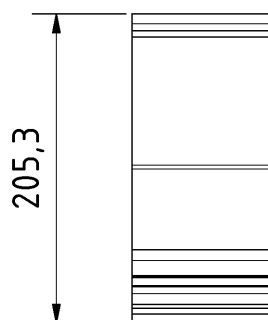
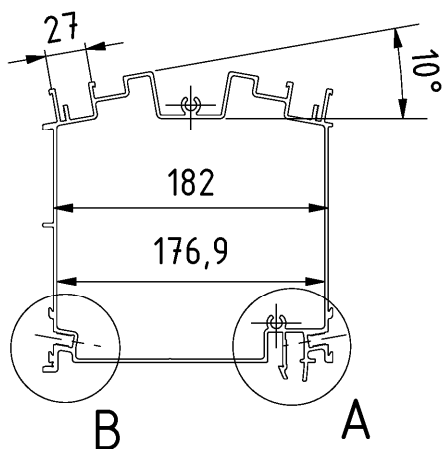
Base für 15° Systeme



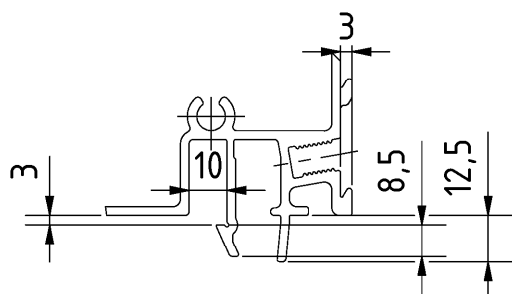
Aerodynamische Aufständersysteme "PMT Evolution" und "PMT EVO 2.0" zur Befestigung und Aufständung von Photovoltaik-Modulen auf Flachdächern

System PMT EVOLUTION SOUTH / System PMT EVOLUTION EAST/WEST
Auflagerprofil "Base 1" – 10° und 15°

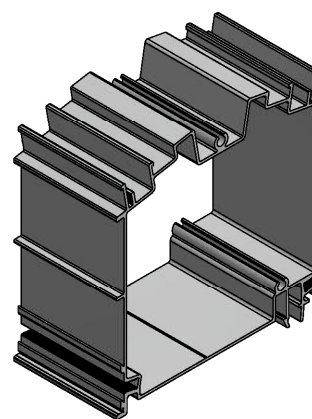
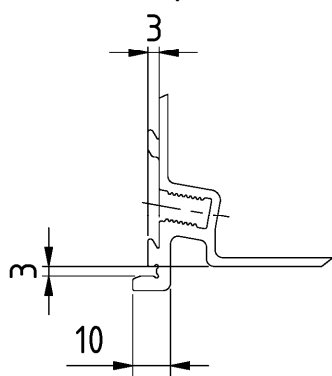
Anlage 1.4



A (1 : 2)



B (1 : 2)

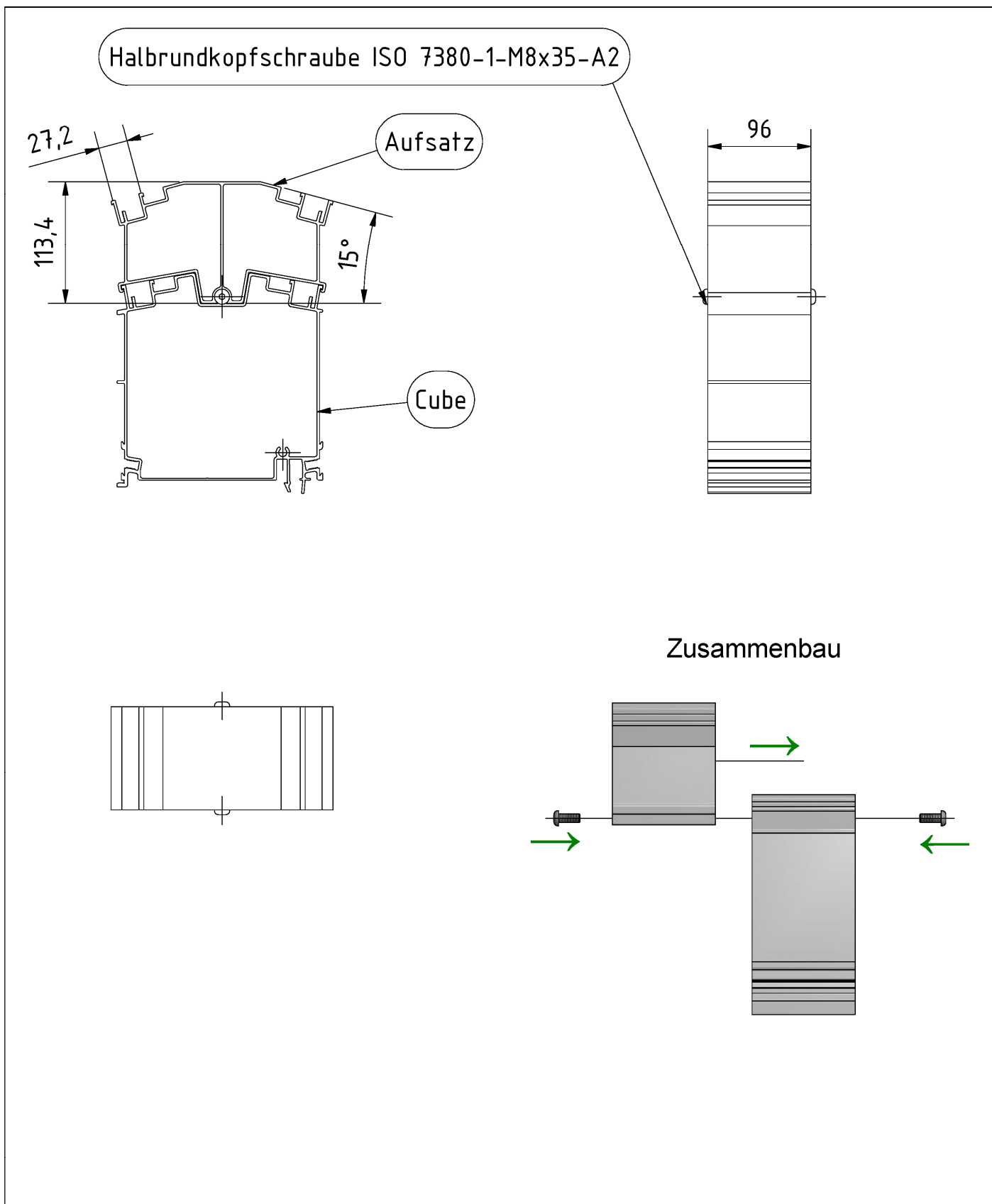


elektronische Kopie der abZ des DIBt: Z-14.4-790

Aerodynamische Aufständersysteme "PMT Evolution" und "PMT EVO 2.0" zur Befestigung und Aufständung von Photovoltaik-Modulen auf Flachdächern

System PMT EVOLUTION SOUTH / System PMT EVOLUTION EAST/WEST
 Auflagerprofil "Cube 1" – 10° (ohne Aufsatz)

Anlage 1.5

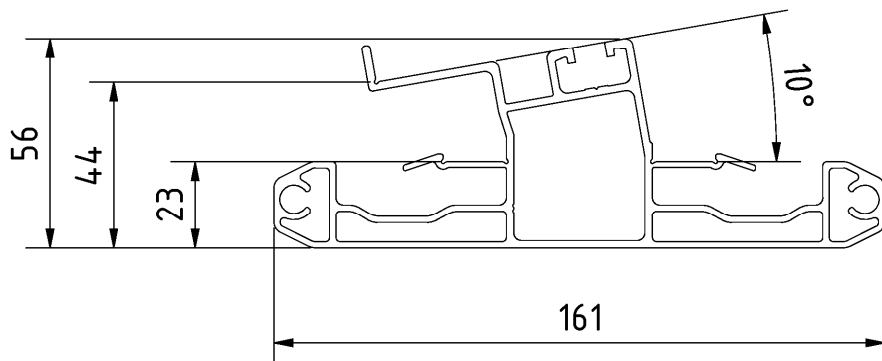


elektronische Kopie der abZ des DIBt: Z-14.4-790

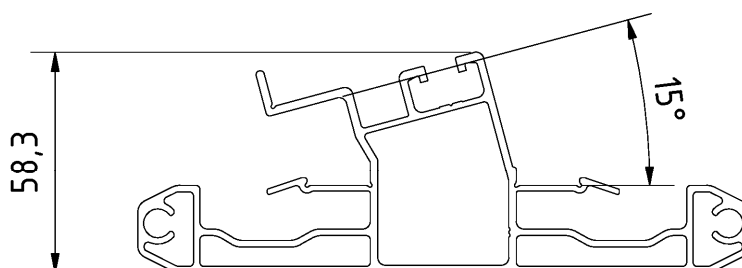
Aerodynamische Aufständersysteme "PMT Evolution" und "PMT EVO 2.0" zur Befestigung und Aufständung von Photovoltaik-Modulen auf Flachdächern

System PMT EVOLUTION SOUTH / System PMT EVOLUTION EAST/WEST
 Auflagerprofil "Cube 1" – 15° (mit Aufsatz)

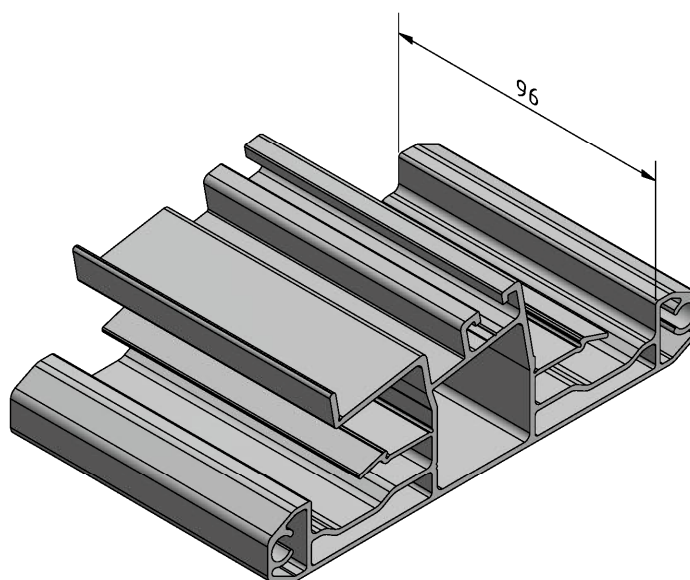
Anlage 1.6



Base für 10° Systeme



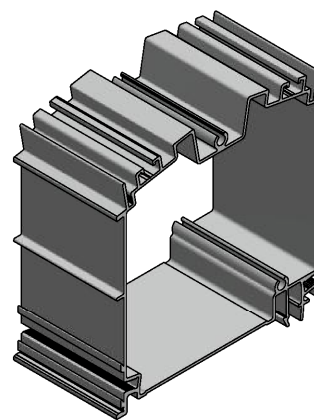
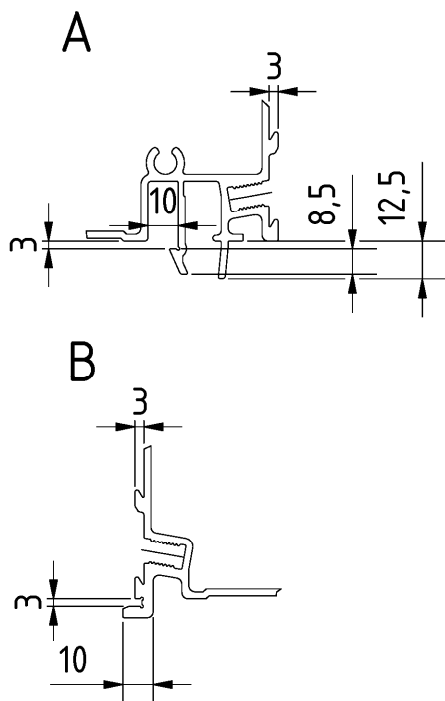
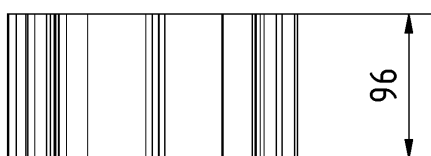
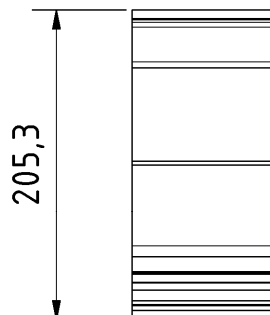
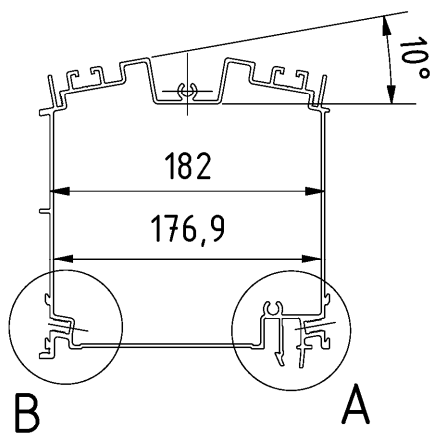
Base für 15° Systeme



Aerodynamische Aufständersysteme "PMT Evolution" und "PMT EVO 2.0" zur Befestigung und Aufständung von Photovoltaik-Modulen auf Flachdächern

System PMT EVOLUTION SOUTH / System PMT EVOLUTION EAST/WEST
 Auflagerprofil "Base 2" – 10° und 15°

Anlage 1.7

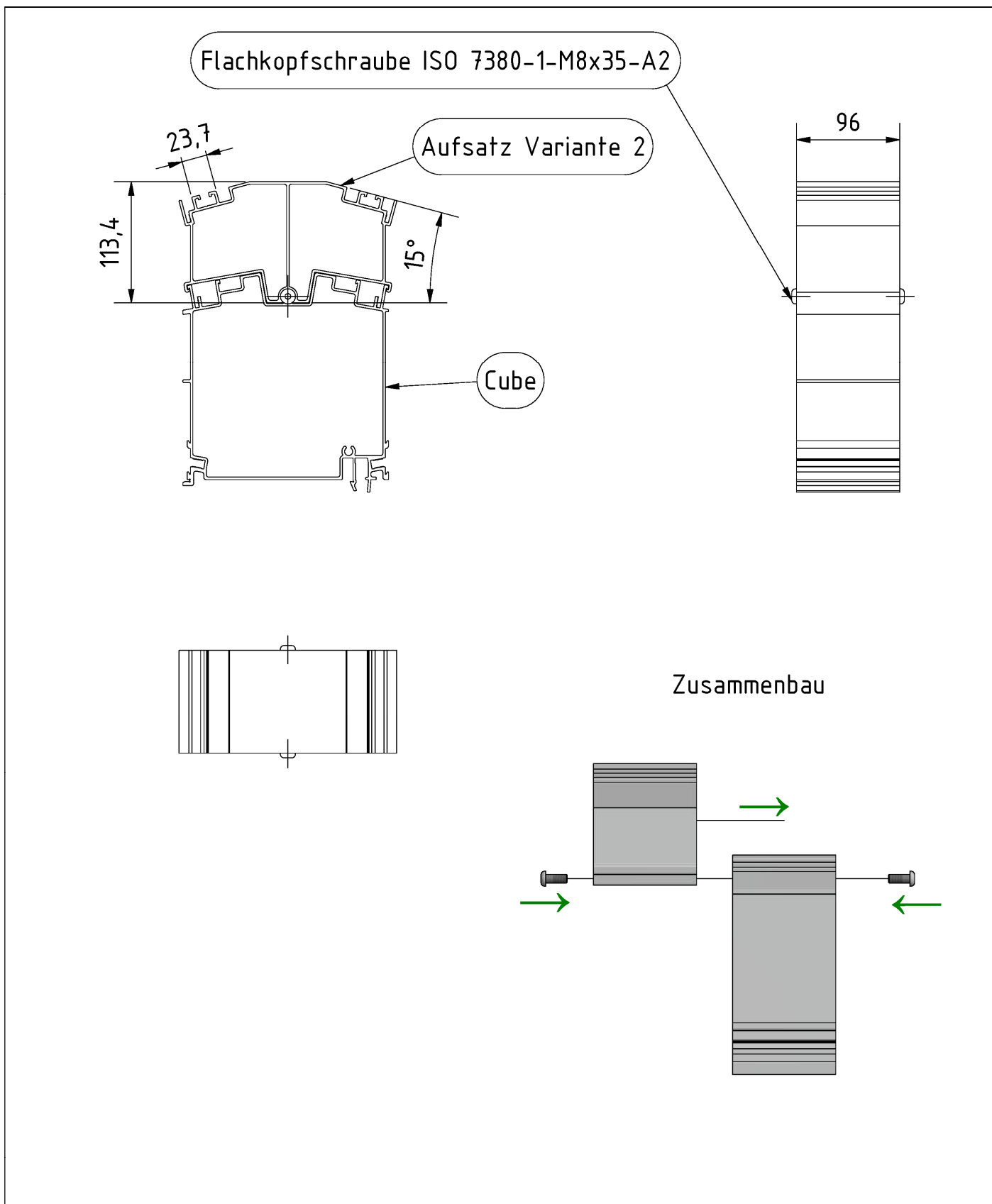


elektronische Kopie der abZ des DIBt: Z-14.4-790

Aerodynamische Aufständersysteme "PMT Evolution" und "PMT EVO 2.0" zur Befestigung und Aufständung von Photovoltaik-Modulen auf Flachdächern

System PMT EVOLUTION SOUTH / System PMT EVOLUTION EAST/WEST
Auflagerprofil "Cube 2" – 10° (ohne Aufsatz)

Anlage 1.8

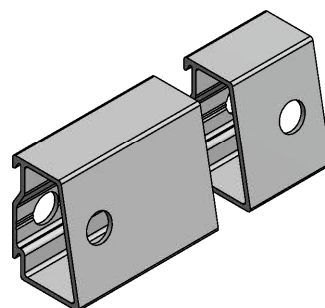
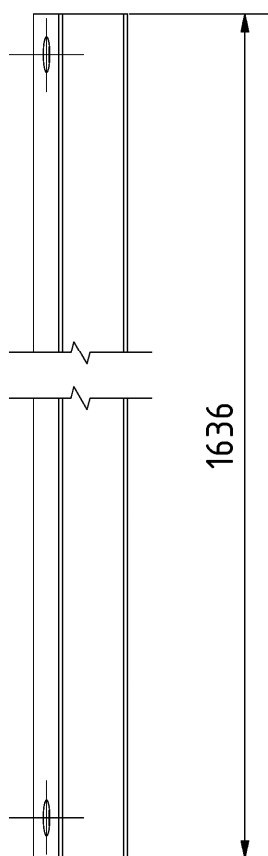
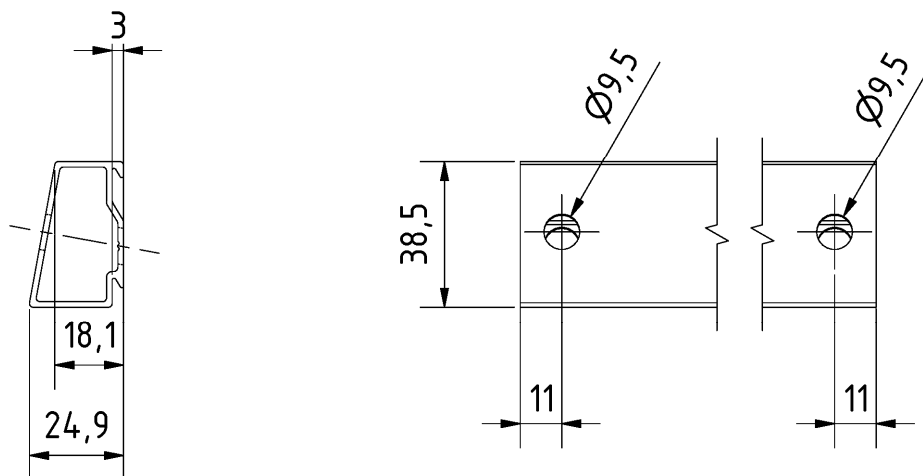


elektronische Kopie der abZ des DIBt: Z-14.4-790

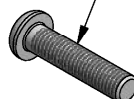
Aerodynamische Aufständersysteme "PMT Evolution" und "PMT EVO 2.0" zur Befestigung und Aufständering von Photovoltaik-Modulen auf Flachdächern

System PMT EVOLUTION SOUTH / System PMT EVOLUTION EAST/WEST
 Auflagerprofil "Cube 2" – 15° (mit Aufsatz)

Anlage 1.9



Halbrundkopfschraube 7380-1
 ISO 7380-1-M8x35-A2

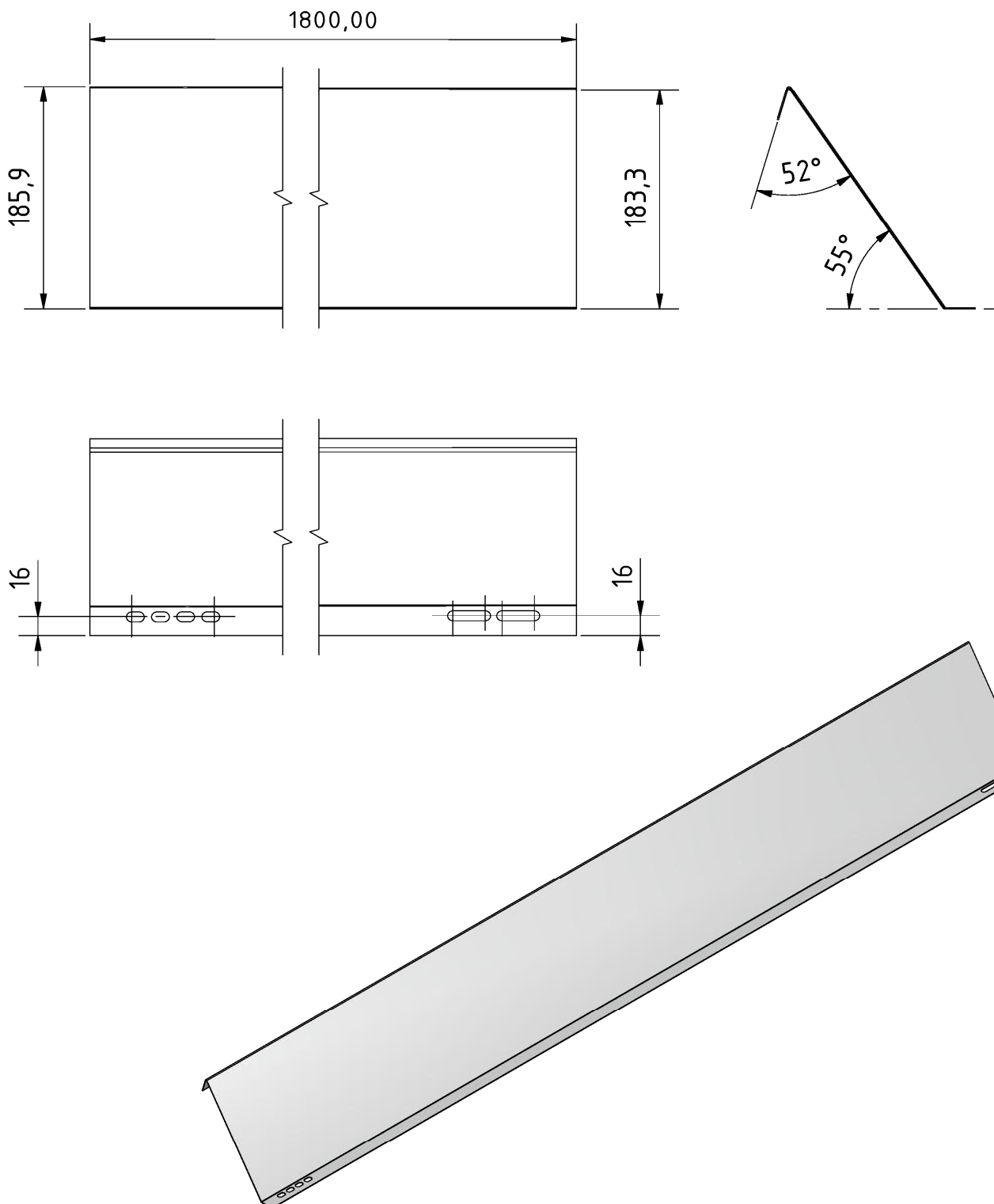


elektronische Kopie der abZ des dibt: z-14.4-790

Aerodynamische Aufständersysteme "PMT Evolution" und "PMT EVO 2.0" zur Befestigung
 und Aufständung von Photovoltaik-Modulen auf Flachdächern

System PMT EVOLUTION SOUTH / System PMT EVOLUTION EAST/WEST
 Quer-/Balaststrebe

Anlage 1.10

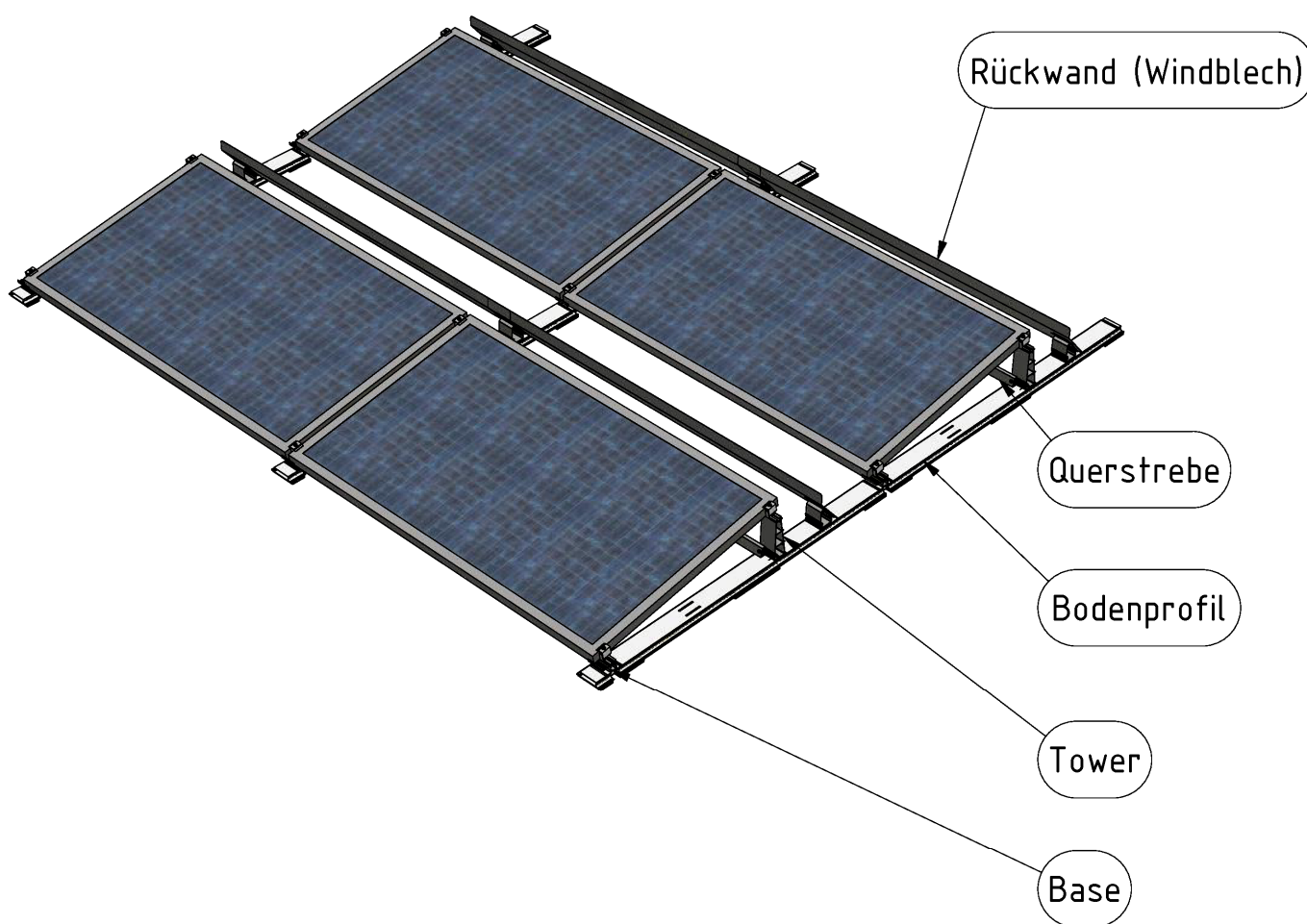


elektronische Kopie der abZ des dibt: z-14.4-790

Aerodynamische Aufständersysteme "PMT Evolution" und "PMT EVO 2.0" zur Befestigung
und Aufständung von Photovoltaik-Modulen auf Flachdächern

System PMT EVOLUTION SOUTH
Rückwand

Anlage 1.11

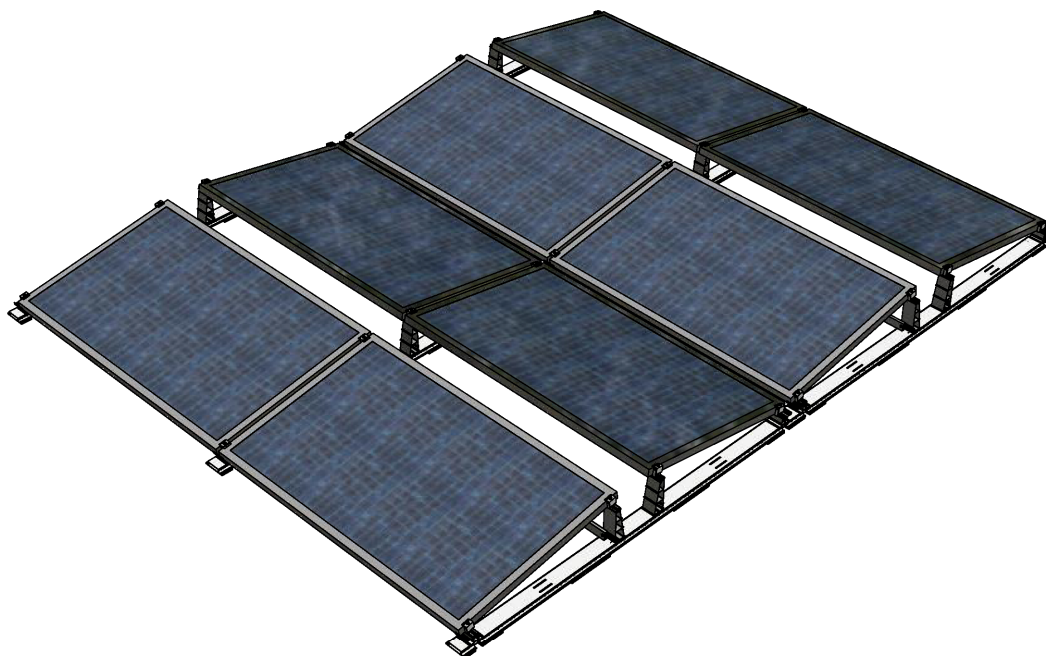


elektronische Kopie der abZ des dibt: Z-14.4-790

Aerodynamische Aufständersysteme "PMT Evolution" und "PMT EVO 2.0" zur Befestigung und Aufständung von Photovoltaik-Modulen auf Flachdächern

System PMT EVO 2.0 SOUTH
Gesamtansicht

Anlage 2.1

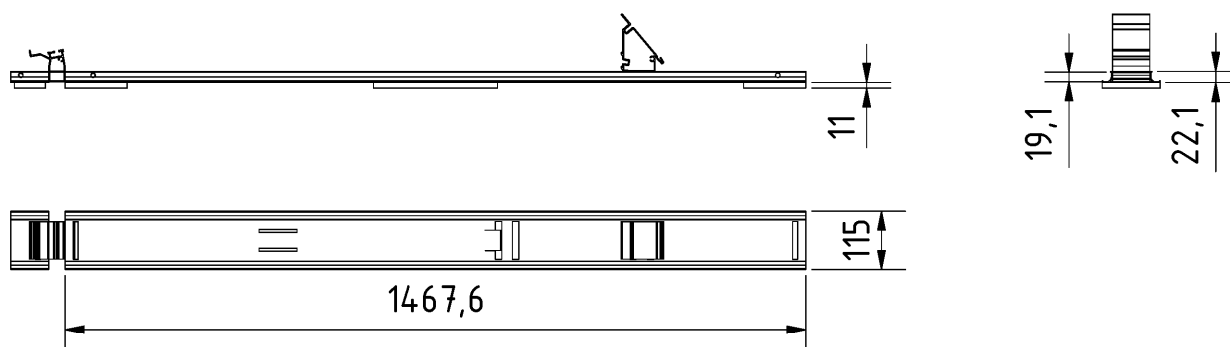
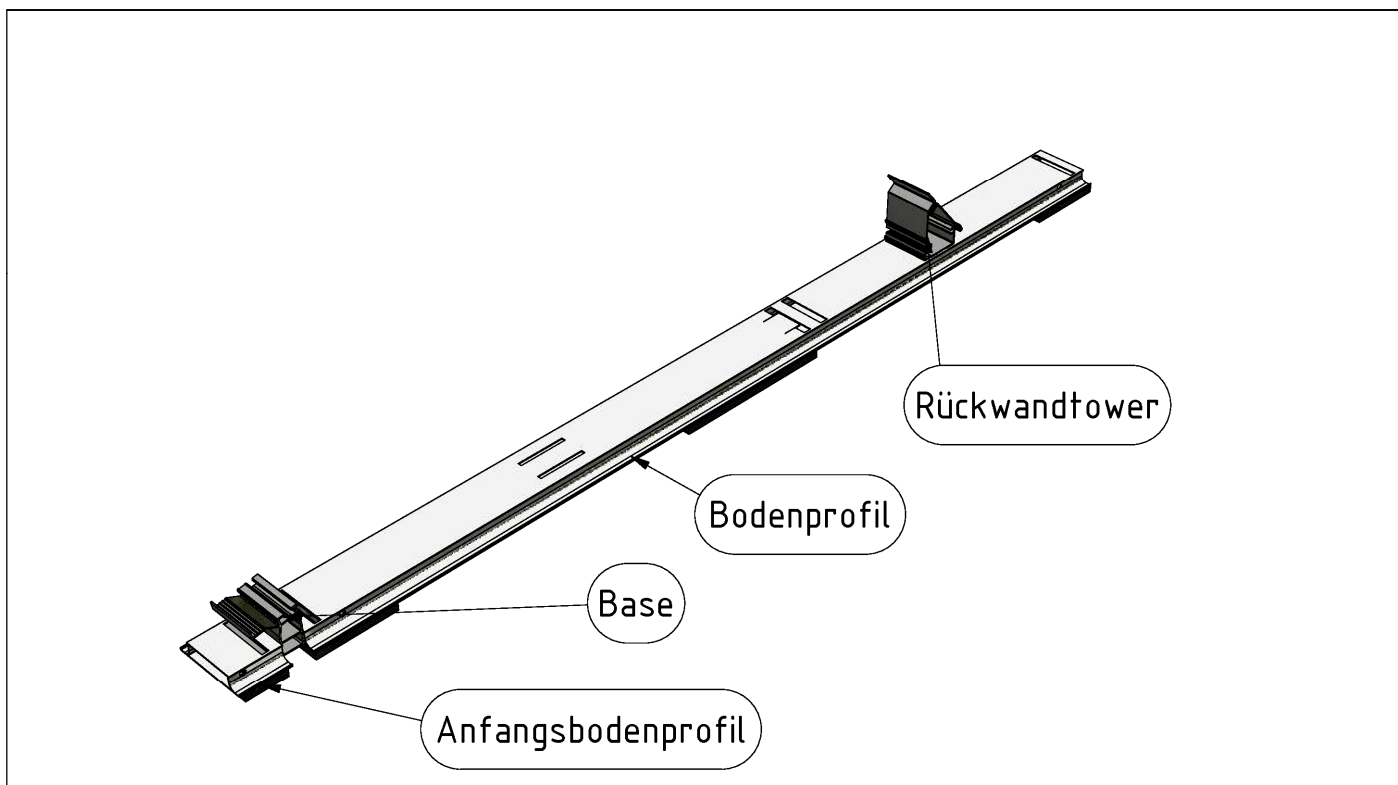


elektronische Kopie der abZ des dibt: Z-14.4-790

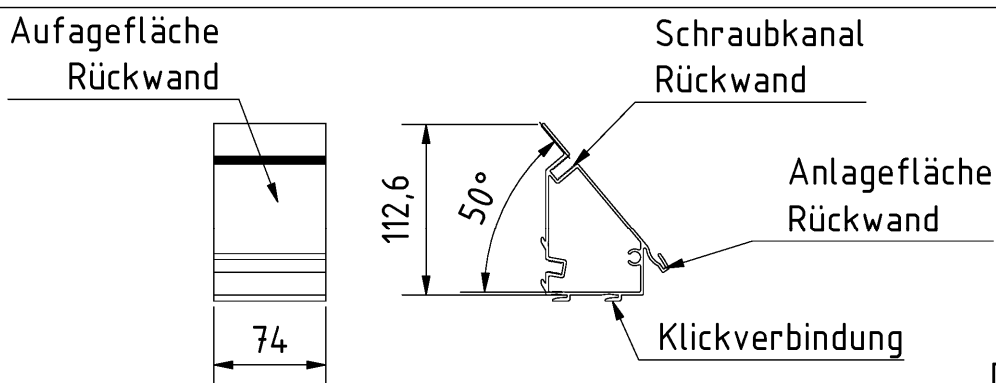
Aerodynamische Aufständersysteme "PMT Evolution" und "PMT EVO 2.0" zur Befestigung und Aufständung von Photovoltaik-Modulen auf Flachdächern

System PMT EVO 2.0 EAST/WEST
Gesamtansicht

Anlage 2.2



Detail: Bodenschiene

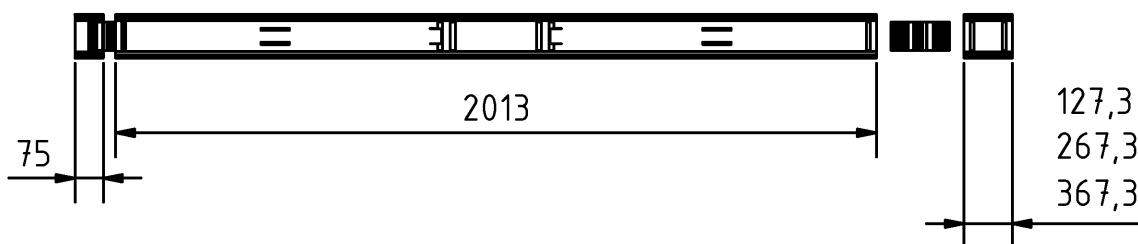
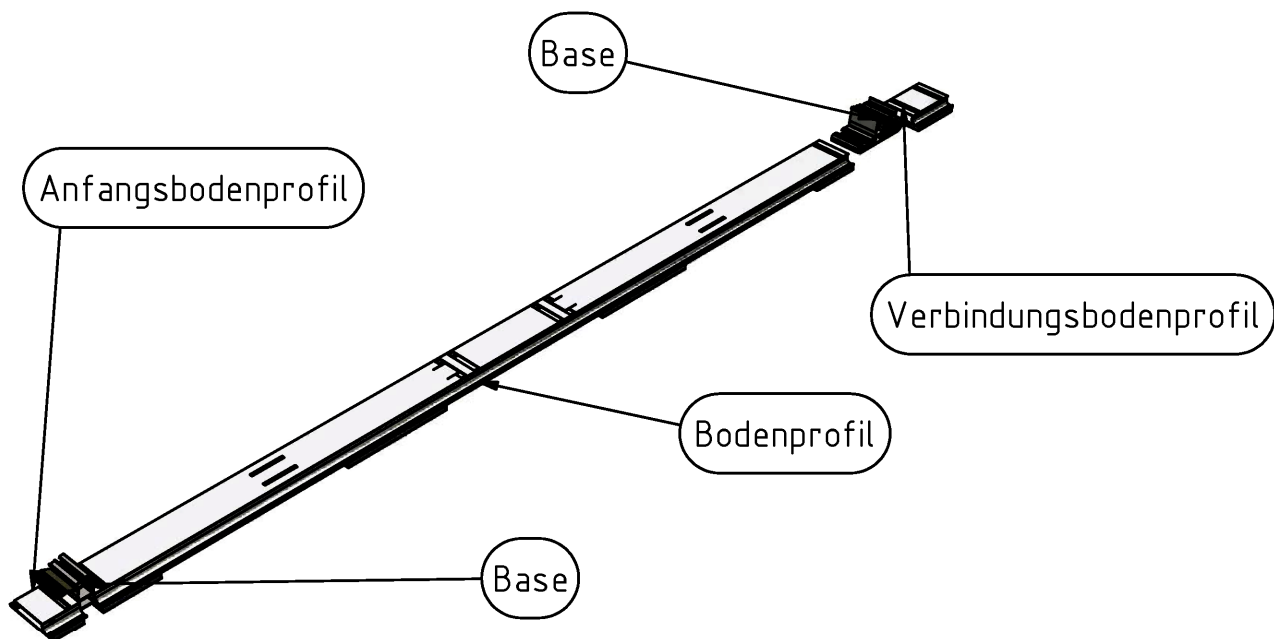


Detail: Rückwandtower

Aerodynamische Aufständersysteme "PMT Evolution" und "PMT EVO 2.0" zur Befestigung und Aufständung von Photovoltaik-Modulen auf Flachdächern

System PMT EVO 2.0 SOUTH
 Bodenprofil mit vorinstalliertem Auflagerprofil "Base" und Rückwandtower

Anlage 2.3

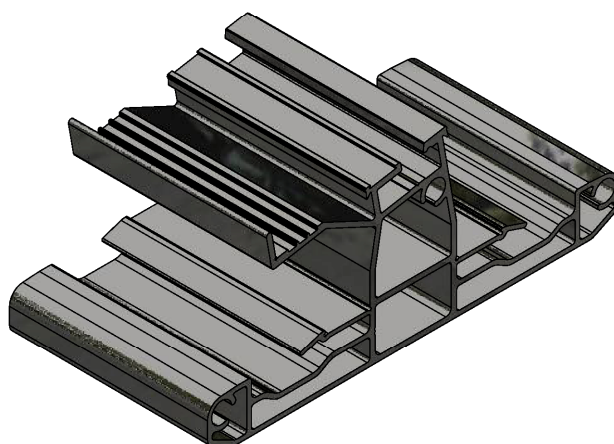
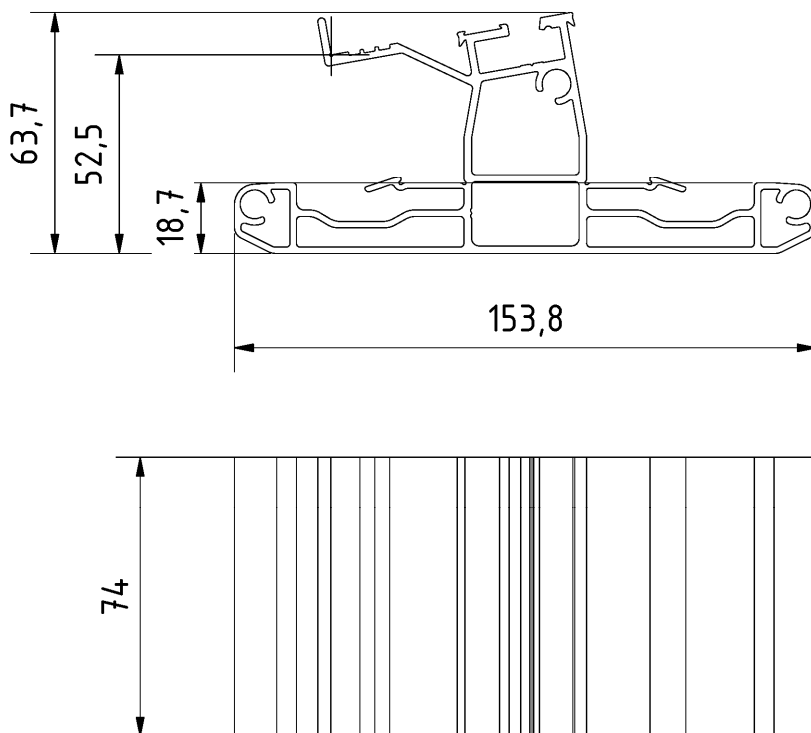


elektronische Kopie der abZ des DIBt: Z-14.4-790

Aerodynamische Aufständersysteme "PMT Evolution" und "PMT EVO 2.0" zur Befestigung und Aufständung von Photovoltaik-Modulen auf Flachdächern

System PMT EVO 2.0 EAST/WEST
 Bodenprofil mit vorinstalliertem Auflagerprofil "Base"

Anlage 2.4

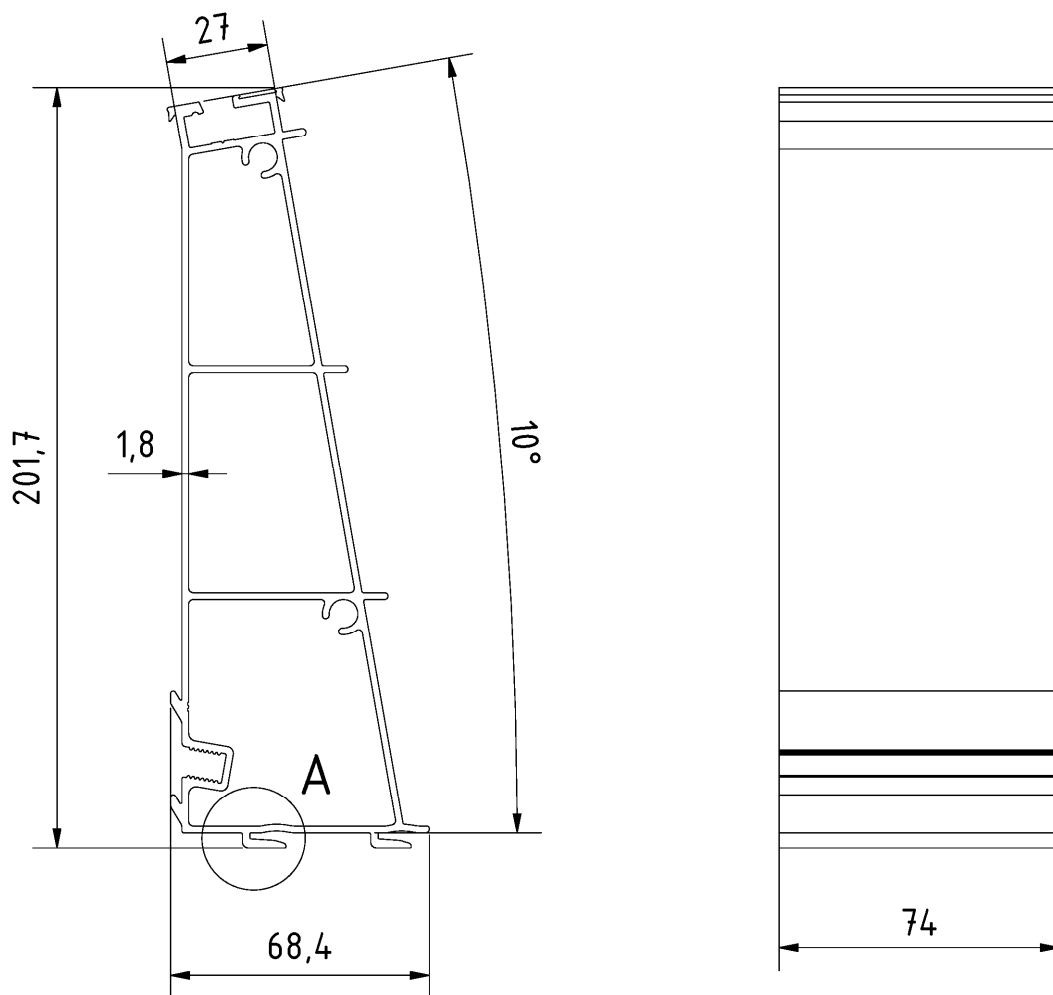


elektronische Kopie der abZ des DIBt: Z-14.4-790

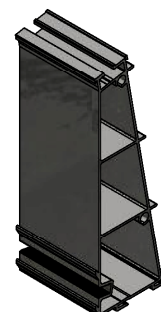
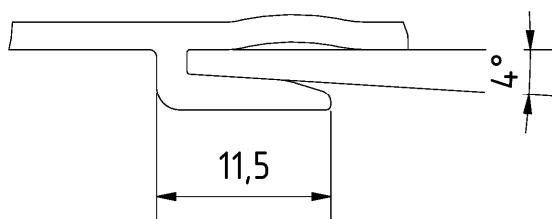
Aerodynamische Aufständersysteme "PMT Evolution" und "PMT EVO 2.0" zur Befestigung und Aufständung von Photovoltaik-Modulen auf Flachdächern

System PMT EVO 2.0 SOUTH / System PMT EVO 2.0 EAST/WEST
Auflagerprofil "Base" – 10°

Anlage 2.5



A (2:1)

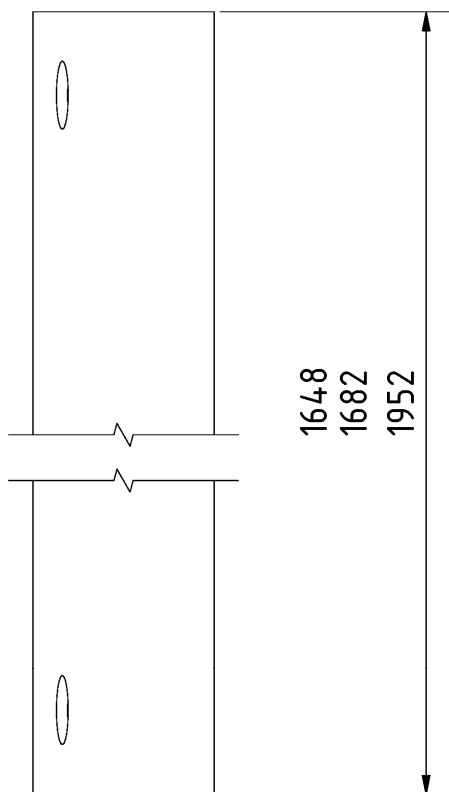
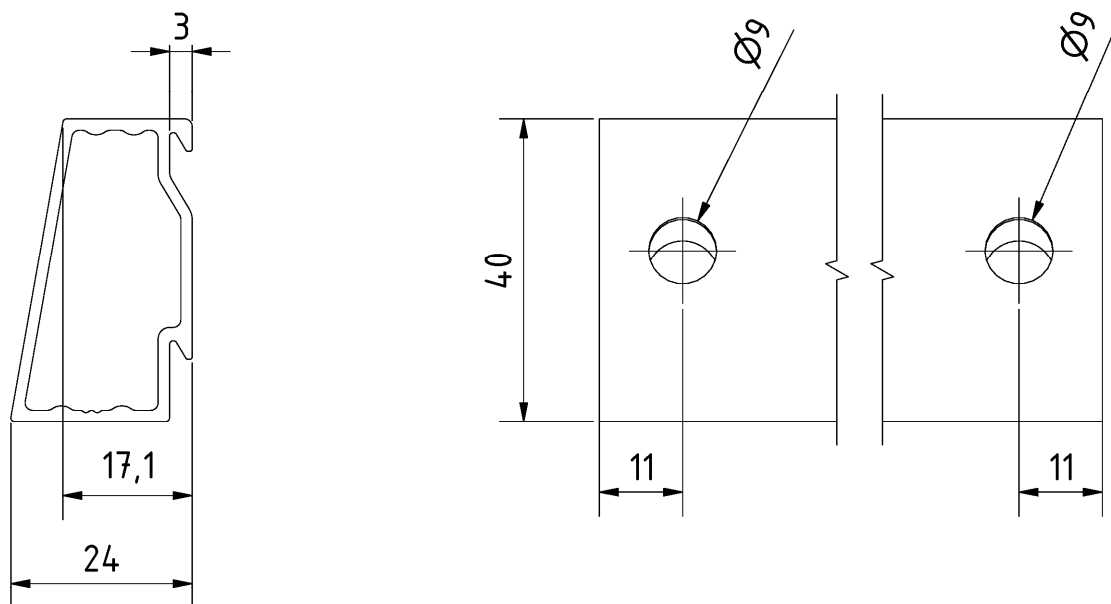


elektronische Kopie der abZ des dibt: z-14.4-790

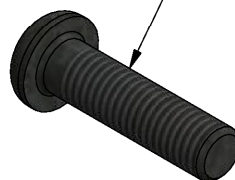
Aerodynamische Aufständersysteme "PMT Evolution" und "PMT EVO 2.0" zur Befestigung und Aufständung von Photovoltaik-Modulen auf Flachdächern

System PMT EVO 2.0 SOUTH / System PMT EVO 2.0 EAST/WEST
 Auflagerprofil "Tower" – 10°

Anlage 2.6



Halbrundkopfschraube 7380-1
 ISO 7380-1-M8x30-A2

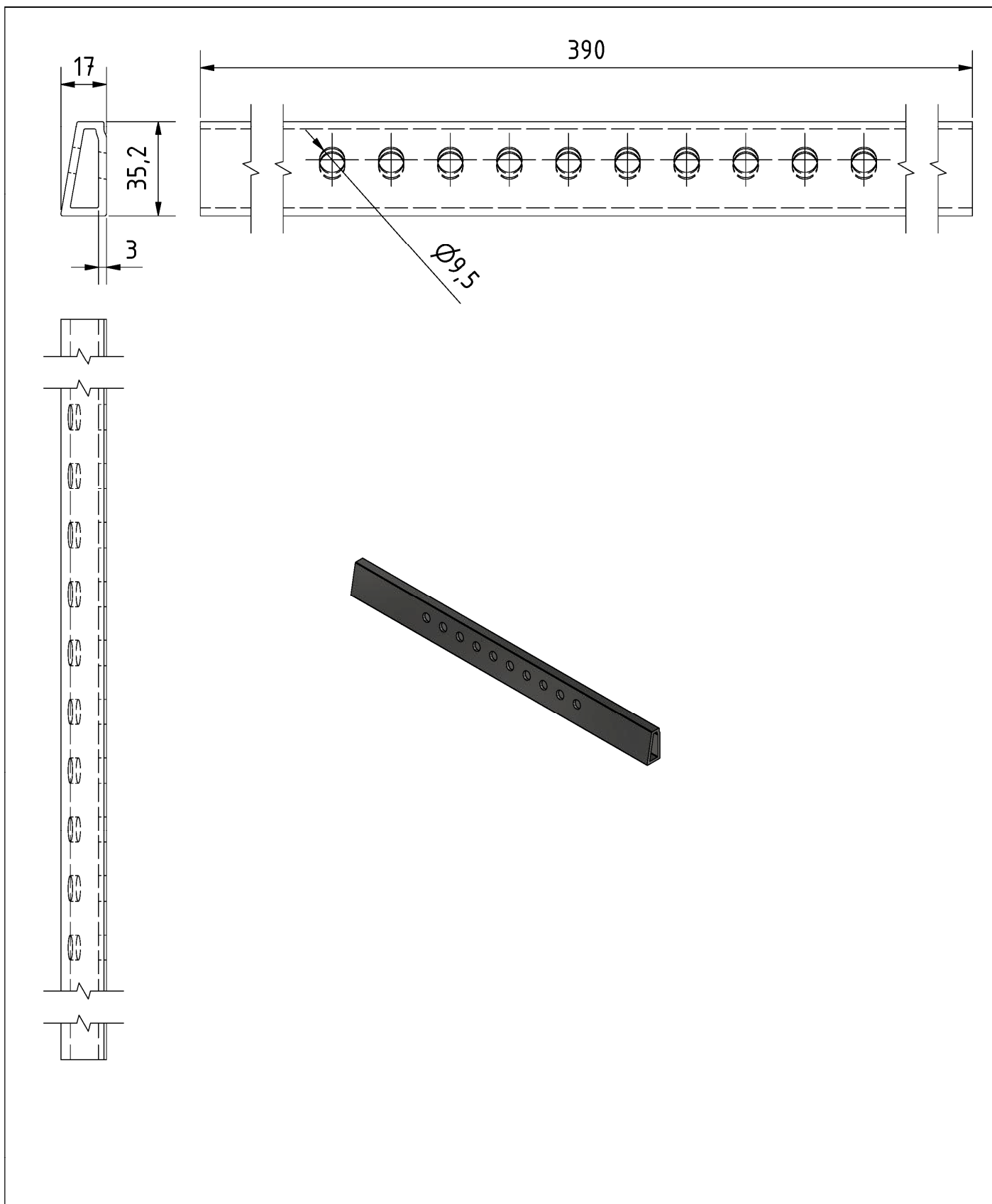


elektronische Kopie der abZ des dibt: z-14.4-790

Aerodynamische Aufständersysteme "PMT Evolution" und "PMT EVO 2.0" zur Befestigung und Aufständung von Photovoltaik-Modulen auf Flachdächern

System PMT EVO 2.0 SOUTH / System PMT EVO 2.0 EAST/WEST
 Quer-/Balaststrebe

Anlage 2.7

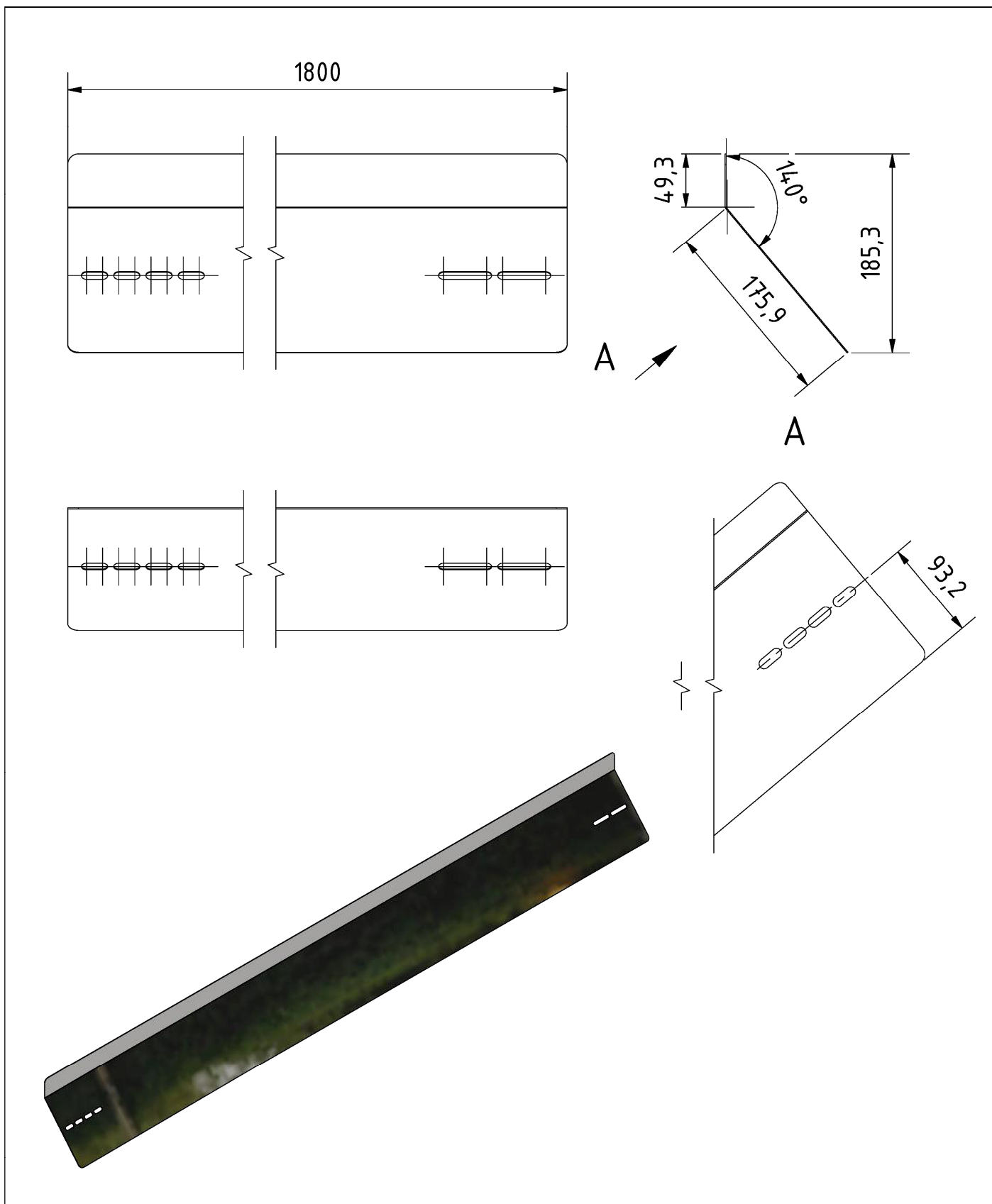


elektronische Kopie der abZ des DIBt: Z-14.4-790

Aerodynamische Aufständersysteme "PMT Evolution" und "PMT EVO 2.0" zur Befestigung und Aufständung von Photovoltaik-Modulen auf Flachdächern

System PMT EVO 2.0 SOUTH / System PMT EVO 2.0 EAST/WEST
Querstrebenverbinder

Anlage 2.8



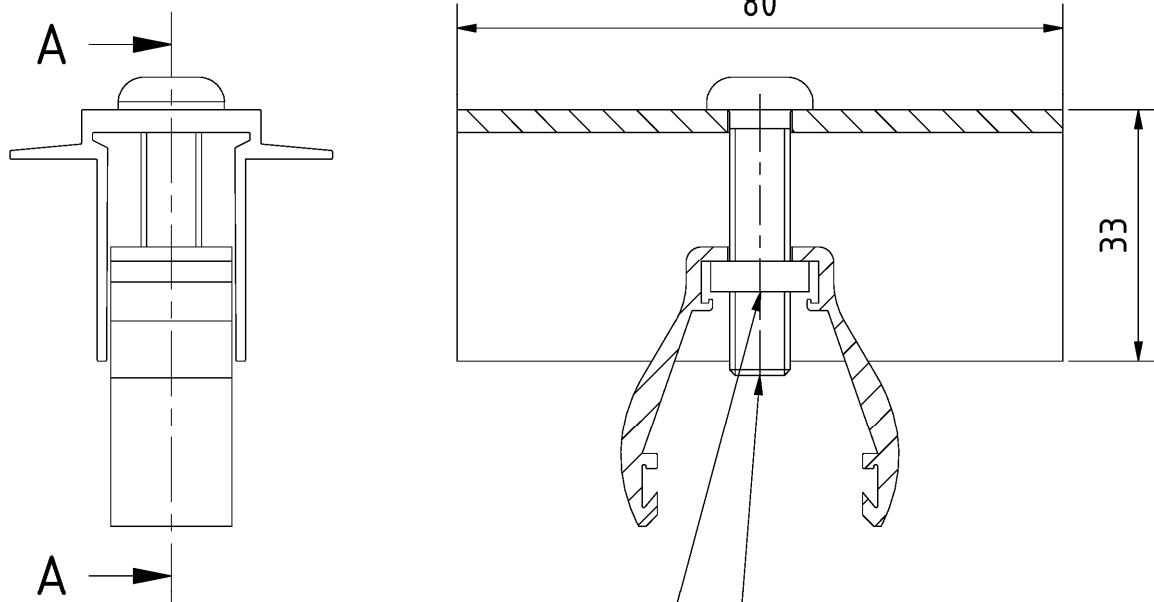
elektronische Kopie der abZ des dibt: Z-14.4-790

Aerodynamische Aufständersysteme "PMT Evolution" und "PMT EVO 2.0" zur Befestigung und Aufständung von Photovoltaik-Modulen auf Flachdächern

System PMT EVO 2.0 SOUTH / System PMT EVO 2.0 EAST/WEST
 Rückwand

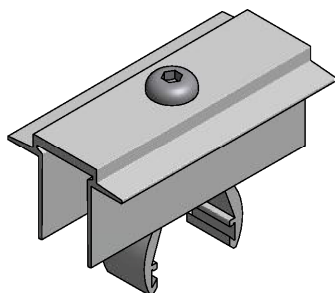
Anlage 2.9

A-A (1 : 1)



Vierkantmutter DIN 562-M8-A2 niedrige Form

Halbrundkopfschraube ISO 7380-A-M8x35-A2



elektronische Kopie der abz des dibt: z-14.4-790

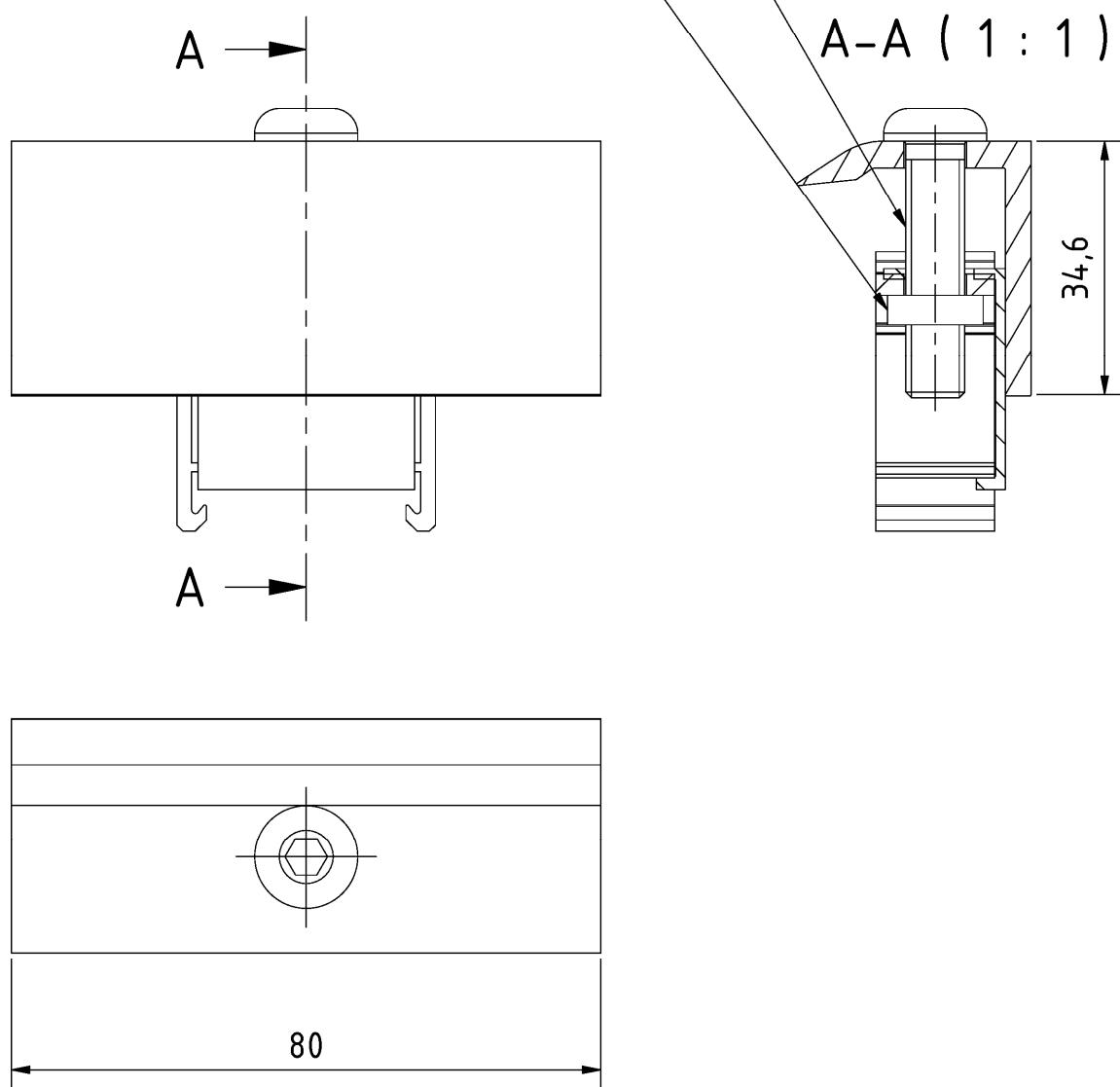
Aerodynamische Aufständersysteme "PMT Evolution" und "PMT EVO 2.0" zur Befestigung und Aufständung von Photovoltaik-Modulen auf Flachdächern

Modulmittelklemme MH AK II Klick 30-50
nach allgemeiner bauaufsichtlicher Zulassung Nr. Z-14.4-721

Anlage 3.1

Halbrundkopfschraube ISO 7380-1-M8x35-A2

Vierkantmutter DIN 562-M8-A2 niedrige Form

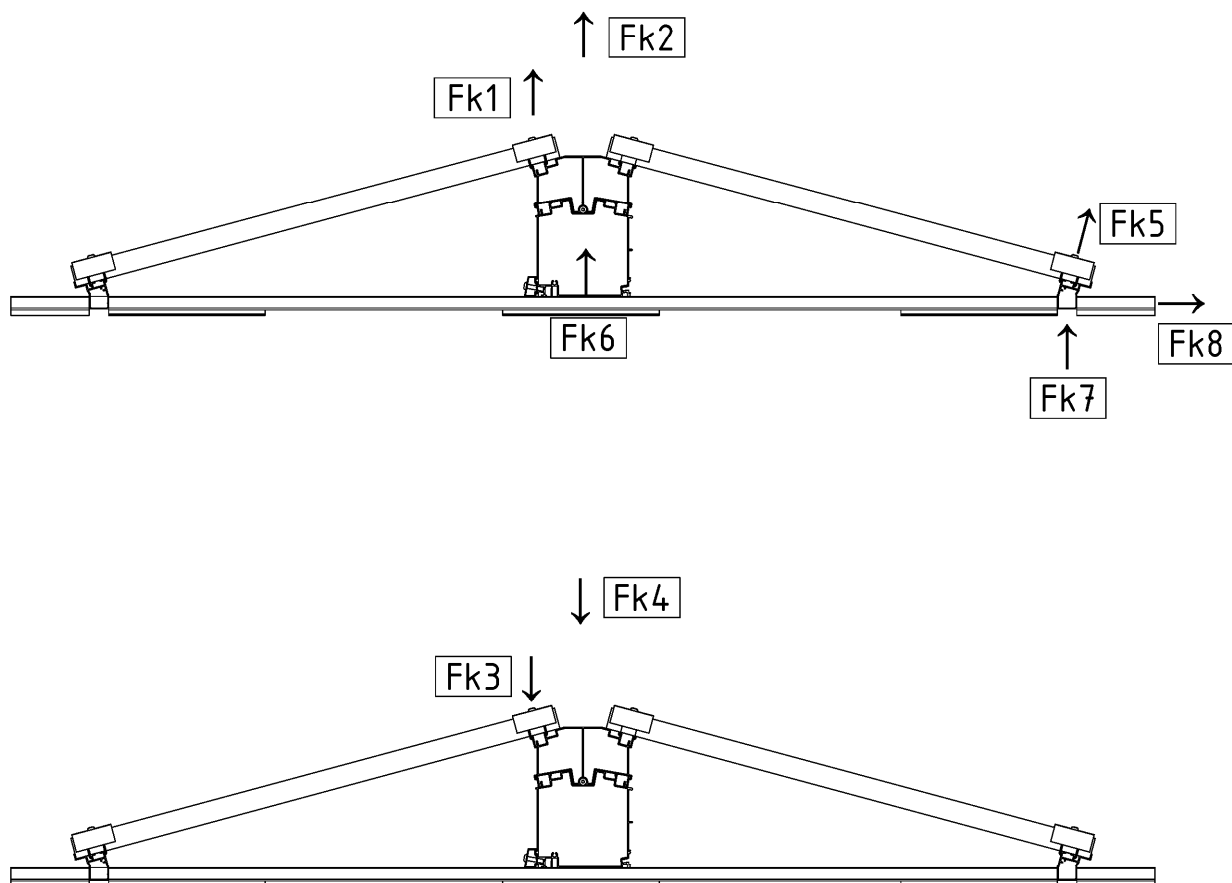


elektronische Kopie der abZ des dibt: Z-14.4-790

Aerodynamische Aufständersysteme "PMT Evolution" und "PMT EVO 2.0" zur Befestigung
und Aufständung von Photovoltaik-Modulen auf Flachdächern

Modulenklemme zur Modulmittelklemme MH AK II Klick 30-50
nach allgemeiner bauaufsichtlicher Zulassung Nr. Z-14.4-721

Anlage 3.2



elektronische Kopie der abZ des DIBt: Z-14.4-790

Aerodynamische Aufständersysteme "PMT Evolution" und "PMT EVO 2.0" zur Befestigung und Aufständung von Photovoltaik-Modulen auf Flachdächern

System PMT EVOLUTION EAST/WEST 10° und 15°
Charakteristische Werte des Widerstands

Anlage 4.1

System PMT EVOLUTION EAST/WEST 10° und 15 °				
Charakteristische Werte des Widerstands – "Cube"				
	Zug ¹ einseitig Fk1 [kN]	Zug ¹ zweiseitig Fk2 [kN]	Druck ² einseitig Fk3 [kN]	Druck ² zweiseitig Fk4 [kN]
Neigung 10°	3,5	4,8	1,4	3,8
Neigung 15°	3,5	5,5	2,1	4,1
γ_M	1,25		1,1	
¹ Zug: rechtwinklig zur Modulfläche				
² Druck: senkrecht zur Dachfläche				

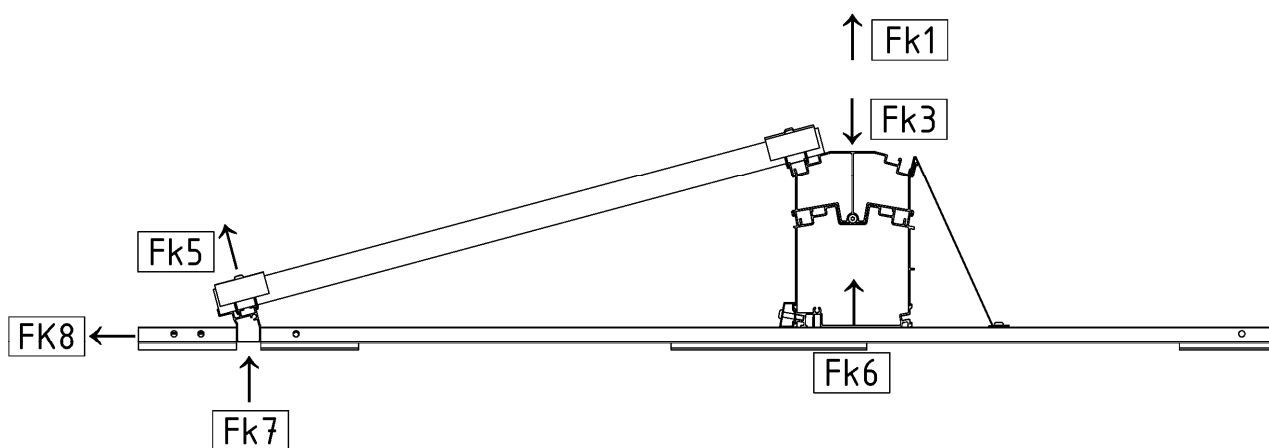
System PMT EVOLUTION EAST/WEST 10° und 15 °	
Charakteristische Werte des Widerstands – "Base"	
	Zug rechtwinklig zur Modulfläche Fk5 [kN]
Neigung 10°	3,8
Neigung 15°	
γ_M	1,25

System PMT EVOLUTION EAST/WEST 10° und 15 °				
Charakteristische Werte des Widerstands – Anschlüsse an die Bodenschiene				
	Zug senkrecht "Cube" an Bodenschiene Fk6 [kN]	Zug senkrecht "Base" an Bodenschiene Fk7 [kN]		Zug in Bodenschiene- Längsrichtung Fk8 [kN]
		Randfeld ³	Mittelfeld ⁴	
Neigung 10°	1,65	1,5	3,7	4,15
Neigung 15°				
γ_M	1,6			1,25
³ Randfeld: Hier endet die Bodenschiene am Rand der Modulfläche.				
⁴ Mittelfeld: Hier verläuft die Bodenschiene beidseitig an der "Base".				

Aerodynamische Aufständersysteme "PMT Evolution" und "PMT EVO 2.0" zur Befestigung und Aufständung von Photovoltaik-Modulen auf Flachdächern

System PMT EVOLUTION EAST/WEST 10° und 15°
Charakteristische Werte des Widerstands

Anlage 4.2



elektronische Kopie der abz des dibt: z-14.4-790

Aerodynamische Aufständersysteme "PMT Evolution" und "PMT EVO 2.0" zur Befestigung und Aufständung von Photovoltaik-Modulen auf Flachdächern

System PMT EVOLUTION SOUTH 10° und 15°
Charakteristische Werte des Widerstands

Anlage 4.3

System PMT EVOLUTION SOUTH 10° und 15 ° Charakteristische Werte des Widerstands – "Cube"		
	Zug ¹ Fk1 [kN]	Druck ² Fk3 [kN]
Neigung 10°	3,5	2,4
Neigung 15°	3,5	2,5
γ_M	1,25	1,1
¹ Zug: rechtwinklig zur Modulfläche		
² Druck: senkrecht zur Dachfläche		

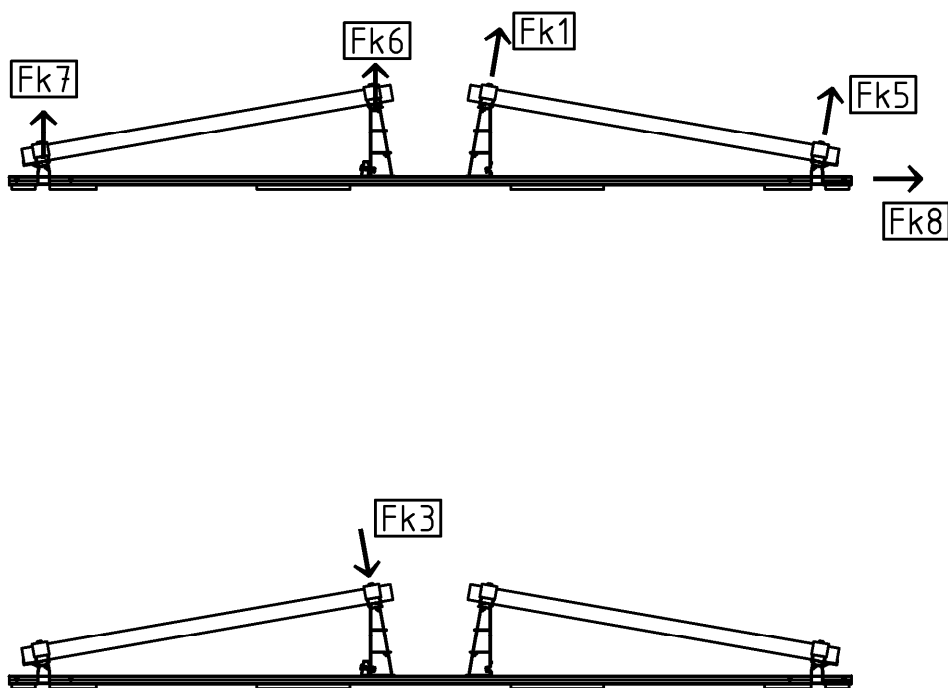
System PMT EVOLUTION SOUTH 10° und 15 ° Charakteristische Werte des Widerstands – "Base"	
	Zug rechtwinklig zur Modulfläche Fk5 [kN]
Neigung 10°	3,8
Neigung 15°	
γ_M	1,25

System PMT EVOLUTION SOUTH 10° und 15 ° Charakteristische Werte des Widerstands – Anschlüsse an die Bodenschiene				
	Zug senkrecht "Cube" an Bodenschiene Fk6 [kN]	Zug senkrecht "Base" an Bodenschiene Fk7 [kN]		Zug in Bodenschiene- Längsrichtung Fk8 [kN]
		Randfeld ³	Mittelfeld ⁴	
Neigung 10°	1,65	1,5	3,7	4,15
Neigung 15°				
γ_M	1,6		1,25	
³ Randfeld: Hier endet die Bodenschiene am Rand der Modulfläche.				
⁴ Mittelfeld: Hier verläuft die Bodenschiene beidseitig an der "Base".				

Aerodynamische Aufständersysteme "PMT Evolution" und "PMT EVO 2.0" zur Befestigung und Aufständung von Photovoltaik-Modulen auf Flachdächern

System PMT EVOLUTION SOUTH 10° und 15°
Charakteristische Werte des Widerstands

Anlage 4.4



elektronische Kopie der abZ des DIBt: Z-14.4-790

Aerodynamische Aufständersysteme "PMT Evolution" und "PMT EVO 2.0" zur Befestigung und Aufständung von Photovoltaik-Modulen auf Flachdächern

System PMT EVO 2.0 EAST/WEST 10°
Charakteristische Werte des Widerstands

Anlage 5.1

System PMT EVO 2.0 EAST/WEST 10° Charakteristische Werte des Widerstands – "Tower"		
	Zug ¹ Fk1 [kN]	Druck ² Fk3 [kN]
Neigung 10°	3,5	6,3
γ_M	1,25	1,1
¹ Zug: rechtwinklig zur Modulfläche		
² Druck: senkrecht zur Dachfläche		

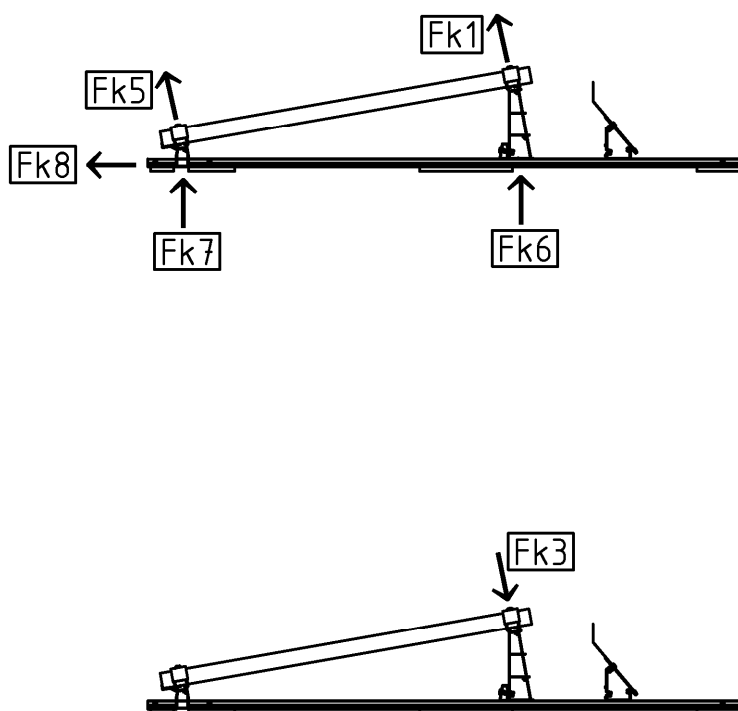
System PMT EVO 2.0 EAST/WEST 10° Charakteristische Werte des Widerstands – "Base"	
	Zug rechtwinklig zur Modulfläche Fk5 [kN]
Neigung 10°	3,4
γ_M	1,25

System PMT EVO 2.0 EAST/WEST 10° Charakteristische Werte des Widerstands – Anschlüsse an die Bodenschiene				
	Zug senkrecht "Tower" an Bodenschiene Fk6 [kN]	Zug senkrecht "Base" an Bodenschiene Fk7 [kN]		Zug in Bodenschiene- Längsrichtung Fk8 [kN]
		Randfeld ³	Mittelfeld ⁴	
Neigung 10°	1,7	1,1	3,7	2,0
γ_M		1,6		1,25
³ Randfeld: Hier endet die Bodenschiene am Rand der Modulfläche.				
⁴ Mittelfeld: Hier verläuft die Bodenschiene beidseitig an der "Base".				

Aerodynamische Aufständersysteme "PMT Evolution" und "PMT EVO 2.0" zur Befestigung und Aufständung von Photovoltaik-Modulen auf Flachdächern

System PMT EVO 2.0 EAST/WEST 10°
Charakteristische Werte des Widerstands

Anlage 5.2



elektronische Kopie der abz des dibt: z-14.4-790

Aerodynamische Aufständersysteme "PMT Evolution" und "PMT EVO 2.0" zur Befestigung und Aufständung von Photovoltaik-Modulen auf Flachdächern

System PMT EVO 2.0 SOUTH 10°
Charakteristische Werte des Widerstands

Anlage 5.3

System PMT EVO 2.0 SOUTH 10° Charakteristische Werte des Widerstands – "Tower"		
	Zug ¹ Fk1 [kN]	Druck ² Fk3 [kN]
Neigung 10°	3,5	6,3
γ_M	1,25	1,1
¹ Zug: rechtwinklig zur Modulfläche		
² Druck: senkrecht zur Dachfläche		

System PMT EVO 2.0 SOUTH 10° Charakteristische Werte des Widerstands – "Base"	
	Zug rechtwinklig zur Modulfläche Fk5 [kN]
Neigung 10°	3,4
γ_M	1,25

System PMT EVO 2.0 SOUTH 10° Charakteristische Werte des Widerstands – Anschlüsse an die Bodenschiene				
	Zug senkrecht "Tower" an Bodenschiene Fk6 [kN]	Zug senkrecht "Base" an Bodenschiene Fk7 [kN]		Zug in Bodenschiene- Längsrichtung Fk8 [kN]
		Randfeld ³	Mittelfeld ⁴	
Neigung 10°	1,7	1,1	3,7	2,0
γ_M		1,6		1,25
³ Randfeld: Hier endet die Bodenschiene am Rand der Modulfläche.				
⁴ Mittelfeld: Hier verläuft die Bodenschiene beidseitig an der "Base".				

Aerodynamische Aufständersysteme "PMT Evolution" und "PMT EVO 2.0" zur Befestigung und Aufständung von Photovoltaik-Modulen auf Flachdächern

System PMT EVO 2.0 SOUTH 10°
Charakteristische Werte des Widerstands

Anlage 5.4