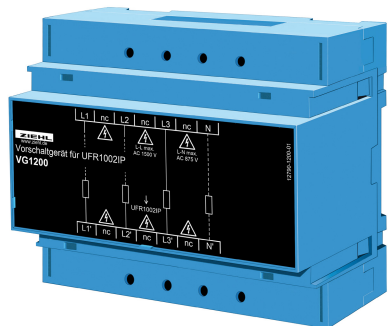


Vorschaltgerät Typ VG1200

Für Messspannungen bis 1.200V in Kombination mit NA-Box UFR1200IP

Lieferbar ab Mai 2023

VG1200



Artikelnummern:
VG1200 **S222312**

UFR1002IP **S222301**

Um höhere Wirkungsgrade zu erzielen und um Leitungsverluste zu reduzieren, werden in großen Eigenerzeugungsanlagen vielfach Wechselrichter mit höherer Ausgangsspannung als die gängigen 3AC 400 V eingesetzt. Damit der Netz- und Anlagenschutz diese hohe Spannung überwachen kann, muss sie angepasst werden. Dies geschieht in der Regel mit Spannungswandlern.

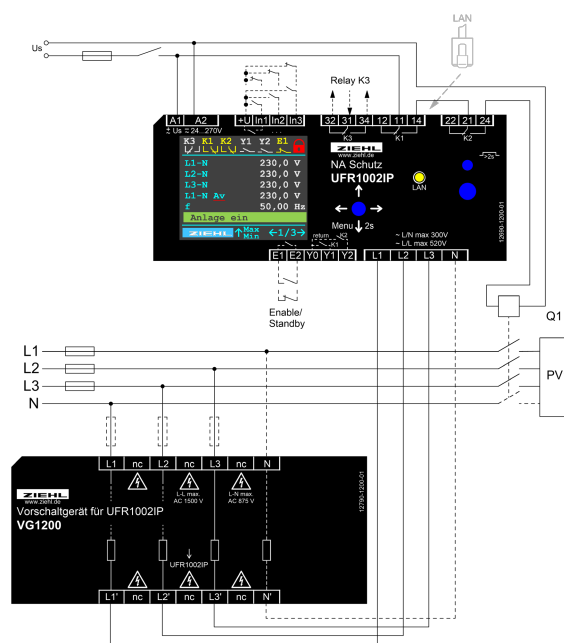
Mit dem Vorschaltgerät VG1200IP steht ein ohmscher Spannungsteiler zur Verfügung, der diese Aufgabe übernimmt.

In Verbindung mit dem Vorschaltgerät VG1200 kann das Netzentkopplungsrelais UFR1002IP Spannungen bis 1200 V messen. Die Anzeige im UFR1002IP ist skalierbar. Es werden also die Spannungen am Eingang des VG1200 angezeigt und die Grenzwerte für Spannungsteigerungsschutz und Spannungsrückgangsschutz werden entsprechend eingestellt.

Beide Geräte zusammen erfüllen die Anforderungen der VDE-AR-N 4110 (Einspeisung ins Mittelspannungsnetz).

- Spannungsmessung bis 1200 V
- Messtoleranz $\leq 1,2\%$ von Nennspannung (von UFR1002IP)
- keine Spannungswandler erforderlich
- Anzeige der korrekten Spannung am UFR1002IP (skalierbar)
- Einsatz als zwischengelagerter NA-Schutz oder an den Erzeugungseinheiten
- Keine Steuerspannung erforderlich
- Gehäuse V6. 105 mm breit (6 TE)

Zubehör:
[ZIEHL NA-Box UFR1002IP](#)



Technische Daten

Messung	3AC + N
Nennspannung U_n L-N	250...690 V
Nennspannung U_n L-L	440...1200 V
Messbereich	0...1,25 U_n (dauernd)
Messtoleranz	$\leq 1,2\%$ von Nennspannung (von UFR1002IP)
UFR1002IP + VG1200	AC 45...65 Hz
Frequenzbereich	
Überspannungskategorie	III
Verschmutzungsgrad	2
Schutzklasse	II (mit UFR1002IP)
Stoßspannungsfestigkeit	10,5 kV
Basisisolierung	L1, L2, L3, N
Verstärkte Isolierung	Elektronik-Gehäuse
Innenwiderstand R_i	1,8 MOhm / Messkanal
Fehlerstrom (Einzelfehler)	$< 0,9 \text{ mA} @ 1500 V_{L-L}$
Schutzart	Gehäuse = IP30 / Klemmen = IP20
Temperaturbereich	-20...55 °C
Bauform	V6
Abmessungen (H x B x T)	V6: 90x 105 x 58 [mm], Einbautiefe 55 mm
Befestigung	auf 35 mm Normschiene nach EN 60 715