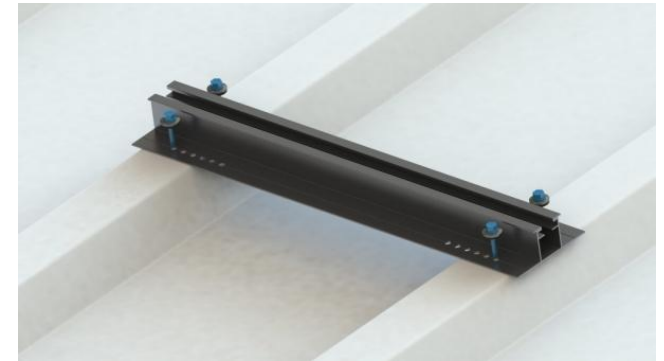


ALUMERO AS 2.1

Montagesituation Trapezblechbrücke

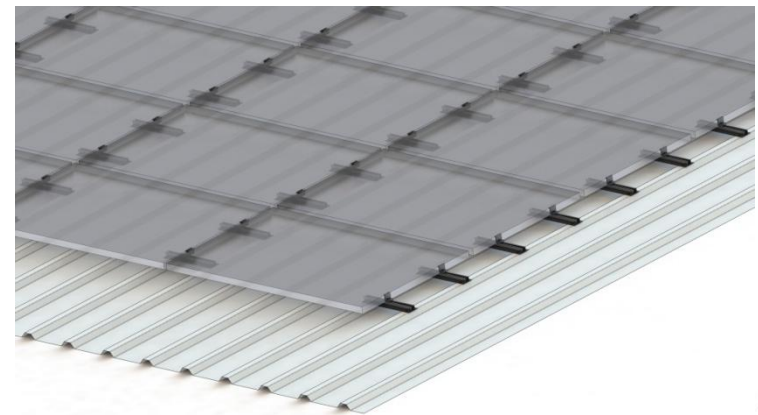
Standard-Montage: Module vertikal



Trapezblechbrücke 2.1



Querschnitt durch das Trapezblech und die PV-Anlage
(Ansicht von der Seite)



Optional: Module horizontal



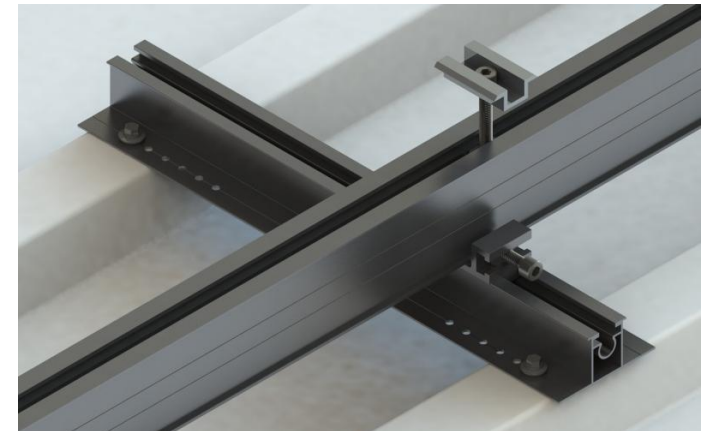
ALUMERO AS 2.1

Montagesituation Sandwichblech

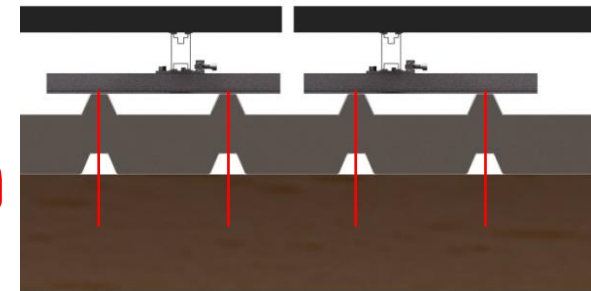
Standard-Montage: Module horizontal



Keine Befestigung im Sandwichblech !!!
Verankerung der PV-Anlage in der
Dachkonstruktion (Pfette) !!!



Trapezblechbrücke Plus,
Kreuzverbinder, Profil TP65



Querschnitt durch das Sandwichblech,
die Pfette und die PV-Anlage
(Ansicht von unten)

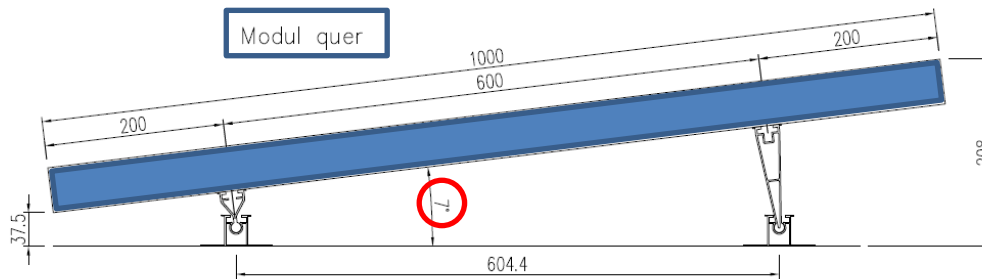
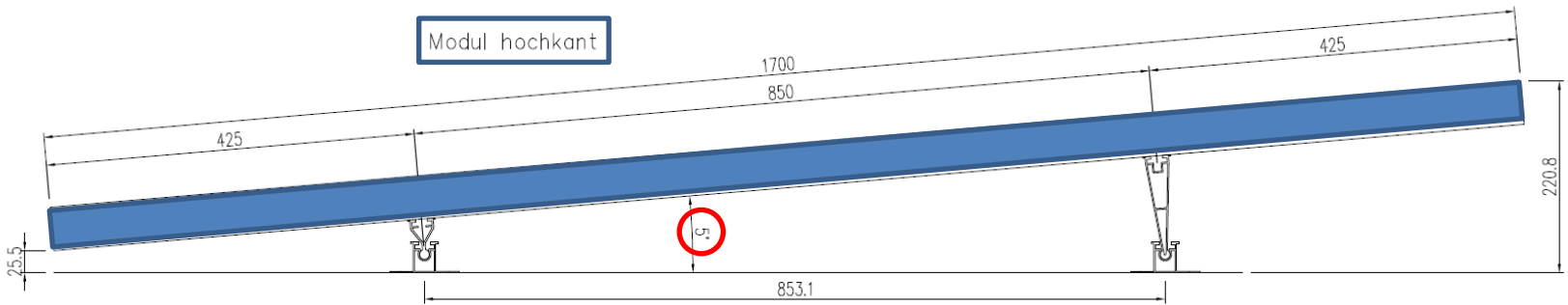


Querschnitt durch das Sandwichblech, die Pfette und die PV-Anlage
(Ansicht von der Seite)

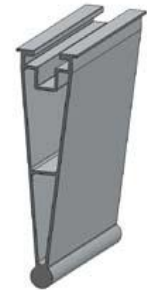


ALUMERO AS 2.1

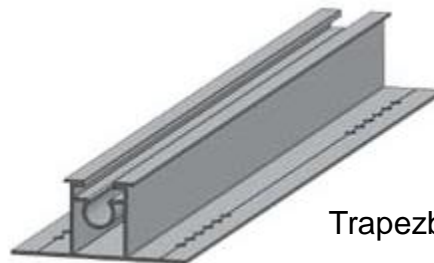
Leichtaufständerung Trapezblechbrücke Plus



Vorderteil Plus



Hinterteil Plus



Trapezblechbrücke Plus

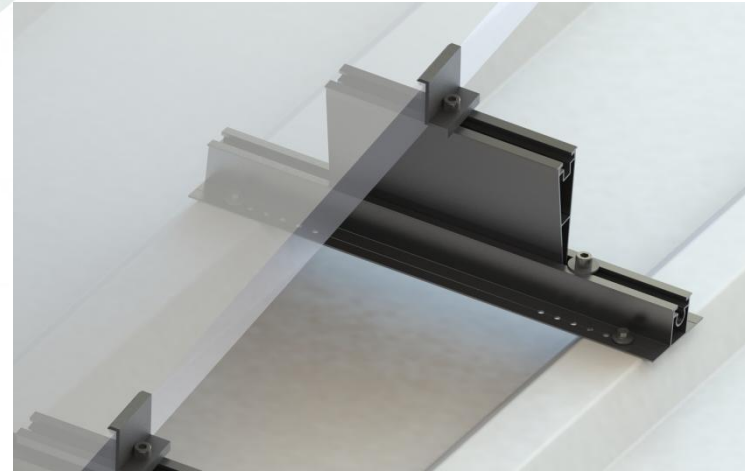


ALUMERO AS 2.1

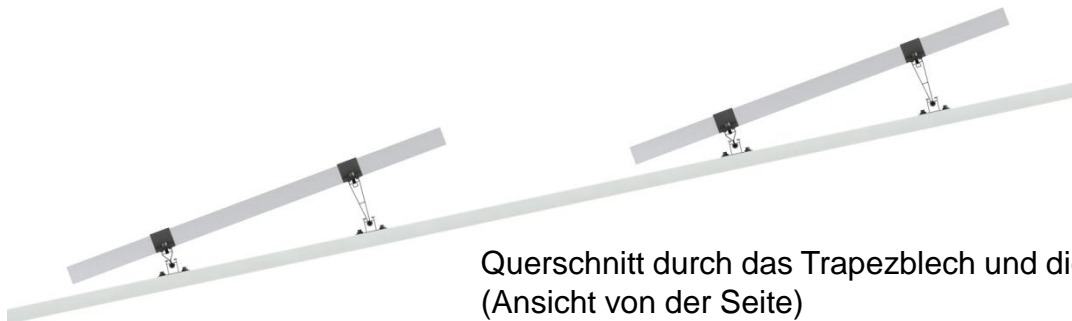
Leichtaufständerung Trapezblechbrücke Plus



Montage Variante 1: Module horizontal
Aufständerung der Module um 7°



Trapezblechbrücke Plus,
Hinterteil Plus, Sicherungsset Plus



Querschnitt durch das Trapezblech und die PV-Anlage
(Ansicht von der Seite)

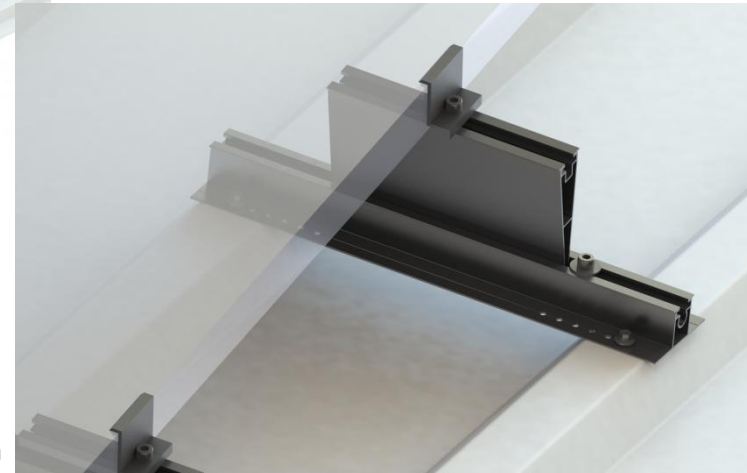


ALUMERO AS 2.1

Leichtaufständerung Trapezblechbrücke Plus



Montage Variante 2: Module vertikal
Aufständerung der Module um 5°



Trapezblechbrücke Plus,
Hinterteil Plus, Sicherungsset Plus

Querschnitt durch das Trapezblech und die PV-Anlage
(Ansicht von der Seite)

