

## 1. Allgemeine Hinweise

### 1.1 Mitgelieferte Dokumente

 Bedienungs- und Installationsanleitung des ISG



#### Hinweis

Die vollständige Bedienungs- und Installationsanleitung finden auf dem ISG sowie zum Download auf unserer Internetseite.

### 1.2 Systemvoraussetzungen

#### Wärmeerzeuger



#### Hinweis

Das Herstellungsdatum Ihres Wärmeerzeugers (Wärmepumpe / Lüftungsintegralgerät) sowie der Softwarestand Ihres Reglers sind entscheidend für die Kompatibilität mit dem ISG. Eine entsprechende Kompatibilitätsübersicht finden Sie auf unserer Internetseite in der Produktübersicht des ISG.

#### Computer

- Netzwerkanschluss (Standard-Ethernet 10/100 Base-T)
- Breitband-Internetzugang über DSL, UMTS oder LTE mit Datenflatrate
- Aktueller Internet-Browser



#### Hinweis

Bei einigen Internet-Browsern können Darstellungsprobleme auftreten.  
Wir empfehlen die Verwendung von Mozilla Firefox.

#### Router

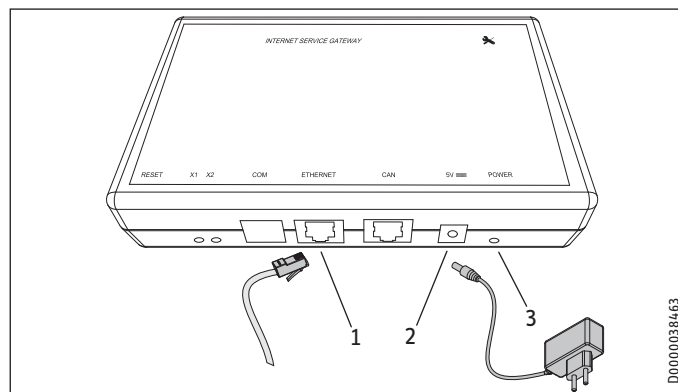
- DHCP aktiv
- freier Ethernet-Port



#### Hinweis

Deaktivieren Sie die Energiesparfunktion des für das ISG gewählten Ethernet-Ports Ihres Routers.

## 2. ISG anschließen



- 1 ETHERNET-Port
- 2 Netzteil-Anschlussbuchse
- 3 POWER-LED

► Schließen Sie das ISG mit dem beiliegenden Netzteil an das Stromnetz an.

Sobald der Netzstecker eingesteckt ist, ist das ISG eingeschaltet. Die Power-LED leuchtet. Das ISG benötigt ca. 30 Sekunden, um zu starten.

## 3. ISG einrichten

### 3.1 Verbindung mit dem Heimnetzwerk

Sie haben zwei Möglichkeiten, um das ISG mit Ihrem Heimnetzwerk zu verbinden:

**Schließen Sie das ISG über den ETHERNET-Port mit dem beiliegenden Crosskabel an Ihrem Computer an.**



#### Hinweis

Die IP-Adresse Ihres Computers darf nicht mit der IP-Adresse des ISG „192.168.0.126“ übereinstimmen. Sie können die IP-Adresse Ihres Computers in den TCP/IP-Einstellungen ändern. Weisen Sie Ihrem Computer dabei eine IP-Adresse zu, die im Adressraum des ISG liegt.

**Schließen Sie das ISG über den ETHERNET-Port mit einem Netzwerkkabel an Ihren Router an.**



#### Hinweis

- Stellen Sie sicher, dass Ihr Computer mit Ihrem Router verbunden ist.
- Stellen Sie sicher, dass in Ihrem Router DHCP aktiviert ist, um eine automatische Adressvergabe an das ISG zu ermöglichen.

### 3.2 Zugang zur SERVICEWELT

#### Windows

Das ISG wird im „Windows-Explorer“ unter „Netzwerk“ angezeigt.

- ▶ Rufen Sie die SERVICEWELT durch Doppelklick auf „Internet Service Gateway“ auf.



#### Hinweis

Alternativ können Sie die SERVICEWELT im Internet-Browser aufrufen.

#### Aufruf der SERVICEWELT im Internet-Browser

- ▶ Geben Sie „http://servicewelt“ oder „192.168.0.126“ in die Adresszeile Ihres Internet-Browsers ein. Drücken Sie die Enter-Taste.

Die SERVICEWELT öffnet sich. Ihre Daten werden geladen.



#### Hinweis

Treten bei der Verwendung des ISG Probleme auf, die Sie nicht selbsttätig beheben können, wenden Sie sich an einen IT-Fachmann.

### 3.3 Aufrufen der Bedienungs- und Installationsanleitung



- ▶ Führen Sie die Inbetriebnahme des ISG gemäß der Bedienungs- und Installationsanleitung aus.
- ▶ Beachten Sie insbesondere die Anweisungen zum Anschluss des CAN-Bus (siehe Kapitel „Montage / Elektrischer Anschluss“).



#### Hinweis

Sie finden die Bedienungs- und Installationsanleitung auch zum Download auf unserer Internetseite.

ENGLISH

## 1. General information

### 1.1 Relevant documents



ISG operating and installation instructions



#### Note

The complete operating and installation instructions can be found on the ISG and can also be downloaded from our internet site.

### 1.2 System requirements

#### Heat generator



#### Note

The manufacturing date of your heat generator (heat pump / integral ventilation appliance) as well as the software version of your controller are crucial for compatibility with the ISG. The relevant compatibility overview can be found on our internet site, in the ISG product overview.

#### Computer

- Network connection (standard Ethernet 10/100 Base-T)
- Broadband internet access via ADSL, UMTS or LTE with data flat rate
- Up to date internet browser



#### Note

Display problems can occur with certain web browsers. We recommend using Mozilla Firefox.

#### Router

- DHCP active
- Free Ethernet port



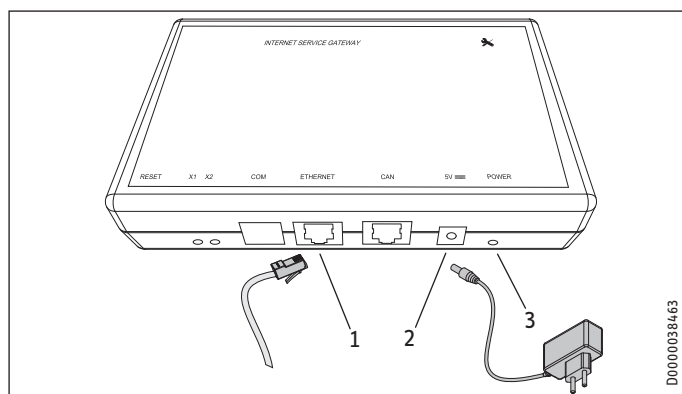
#### Note

Deactivate the energy saving function of the Ethernet port on your router allocated the ISG.

# QUICK START GUIDE

## Internet Service Gateway

### 2. Connecting the ISG



- 1 ETHERNET port
- 2 Power supply unit connection port
- 3 POWER LED

► Connect the ISG to the mains power supply using the power supply unit provided.

As soon as the plug is inserted, the ISG is switched on. The power LED is illuminated. The ISG requires about 30 seconds to start up.

### 3. Installing the ISG

#### 3.1 Connection with the home network

You have two options for connecting the ISG with your home network:

**Connect the ISG via the ETHERNET port to your computer using the crossover cable provided.**



#### Note

The IP address of your computer must not be the same as the IP address of the ISG "192.168.0.126". You can change the IP address of your PC via the TCP/IP settings. Allocate an IP address to your computer that lies within the address space of the ISG.

**Connect the ISG via the ETHERNET port to your router using a network cable.**



#### Note

- Ensure that your PC is connected to your router.
- Ensure that DHCP is activated in your router to enable automatic address allocation to the ISG.

#### 3.2 Accessing SERVICEWELT

##### Windows

The ISG is displayed in „Windows Explorer“ under „Network“.

- Double click on „Internet Service Gateway“ to access SERVICEWELT.



#### Note

Alternatively, you can call up Servicewelt via your internet browser.

##### Calling up the SERVICEWELT in your web browser

- Enter „http://servicewelt“ or „192.168.0.126“ in the address bar of your web browser. Press Enter.

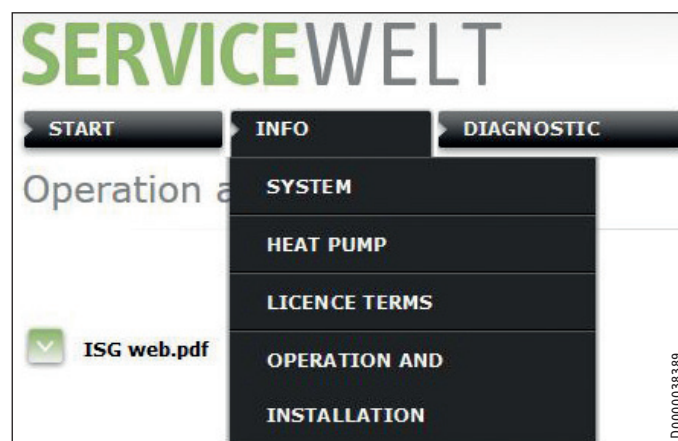
SERVICEWELT opens. Your data will be loaded.



#### Note

If during your use of the ISG problems occur that you cannot remedy yourself, consult an IT contractor.

#### 3.3 Calling up the operating and installation instructions



- Commission the ISG in accordance with the operating and installation instructions.
- In particular, observe the instructions regarding connection of the CAN bus (see chapter „Installation / Electrical connection“).



#### Note

The operating and installation instructions can also be found on our internet site, where they are available for download.

FRANÇAIS

## 1. Remarques générales

### 1.1 Documentation applicable

 Notice d'utilisation et d'installation de l'ISG

#### Remarque

La notice d'utilisation et d'installation complète est disponible sur l'ISG et peut également être téléchargée à partir de notre site Internet.

### 1.2 Configurations requises

#### Générateur de chaleur

#### Remarque

La date de fabrication de votre générateur de chaleur (pompe à chaleur / système de ventilation multifonction) ainsi que la version logicielle de votre régulation sont déterminantes pour la compatibilité avec l'ISG. Vous trouverez un tableau de compatibilité correspondant sur notre site Internet.

#### Ordinateur

- Connexion réseau (Ethernet standard 10/100 Base-T)
- Accès Internet haut débit via DSL, UMTS ou LTE avec forfait pour la transmission de données
- Navigateur Internet à jour

#### Remarque

Des problèmes d'affichage peuvent apparaître avec certains navigateurs Internet. Nous conseillons d'utiliser Mozilla Firefox.

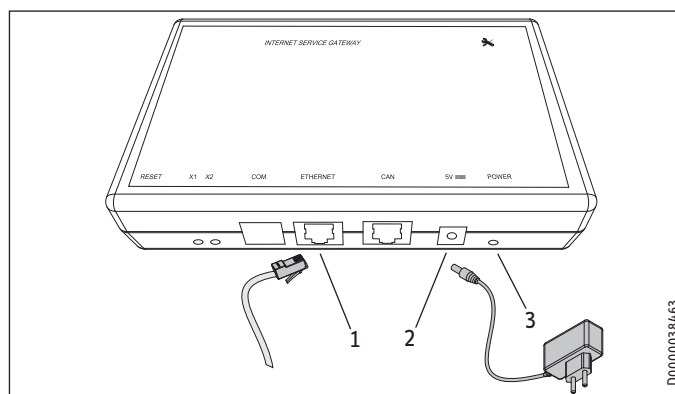
#### Routeur

- DHCP actif
- port Ethernet libre

#### Remarque

Sur votre routeur, désactivez la fonction d'économie d'énergie du port Ethernet choisi pour l'ISG.

## 2. Raccordement de l'ISG



- 1 Port ETHERNET
- 2 Prise de raccordement du bloc d'alimentation
- 3 DEL d'alimentation

► Raccordez l'ISG au secteur à l'aide du bloc d'alimentation fourni.

Dès que la fiche secteur est branchée, l'ISG est sous tension. La DEL d'alimentation s'allume. Un délai d'environ 30 secondes est nécessaire pour le démarrage de l'ISG.

## 3. Configuration de l'ISG

### 3.1 Connexion au réseau domestique

Vous avez deux possibilités pour connecter l'ISG à votre réseau domestique :

**Raccordez l'ISG au port ETHERNET de votre ordinateur à l'aide du câble croisé fourni.**

#### Remarque

L'adresse IP de votre ordinateur ne doit pas correspondre à l'adresse IP de l'ISG qui est « 192.168.0.126 ». Vous pouvez modifier l'adresse IP de votre ordinateur dans la configuration TCP/IP. Affectez à votre ordinateur une adresse IP se trouvant dans l'espace d'adressage de l'ISG.

**Raccordez l'ISG au port ETHERNET de votre routeur à l'aide d'un câble réseau.**

#### Remarque

- Assurez-vous que votre ordinateur est raccordé à votre routeur.
- Veillez à ce que DHCP soit activé dans votre routeur pour permettre l'adressage automatique de l'ISG.

### 3.2 Accès à SERVICEWELT

#### Windows

Dans l'Explorateur Windows, l'ISG figure sous la mention « Réseau ».

- Ouvrez SERVICEWELT par un double-clic sur « Internet Service Gateway ».



#### Remarque

Vous pouvez également ouvrir SERVICEWELT dans le navigateur Internet.

#### Ouverture de SERVICEWELT dans le navigateur Internet

- Saisissez « http://servicewelt » ou « 192.168.0.126 » dans la ligne d'adresse de votre navigateur. Appuyez sur la touche Entrée.

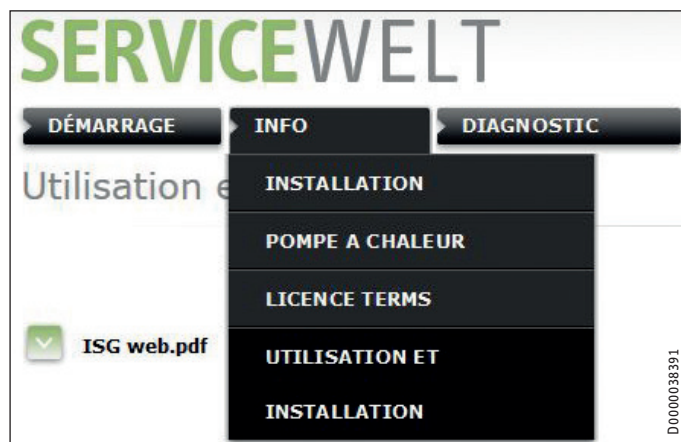
La fenêtre SERVICEWELT s'ouvre. Vos données sont chargées.



#### Remarque

Faites appel à un spécialiste informatique si vous ne parvenez pas à résoudre seul les problèmes survenant lors de l'utilisation de l'ISG.

### 3.3 Consultation de la notice d'utilisation et d'installation



- Réalisez la mise en service de l'ISG conformément à la notice d'utilisation et d'installation.
- Suivez en particulier les instructions de raccordement du bus CAN (voir le chapitre « Montage / Raccordement électrique »).



#### Remarque

La notice d'utilisation et d'installation peut également être téléchargée à partir de notre site Internet.

NEDERLANDS

## 1. Algemene aanwijzingen

### 1.1 Geldende documenten



Bedienings- en installatiehandleiding van de ISG



#### Info

De volledige bedienings- en installatiehandleiding vindt u op de ISG en kan ook gedownload worden op onze website.

### 1.2 Systeemvereisten

#### Warmtegenerator



#### Info

De fabricagedatum van uw warmtegenerator (warmtepomp/integraal ventilatietoestel) alsook de softwareversie van uw regelaar zijn bepalend voor de compatibiliteit met de ISG. Een overeenkomstig compatibiliteitsoverzicht vindt u op onze website in het productoverzicht van de ISG.

#### Computer

- Netwerkaansluiting (standaard ethernet 10/100 Base-T)
- Breedband internettoegang via DSL, UMTS of LTE met dataflatsrate
- Actuele internetbrowser



#### Info

Bij enkele internetbrowsers kunnen er weergaveproblemen optreden. Wij adviseren het gebruik van Mozilla Firefox.

#### Router

- DHCP actief
- vrije ethernetpoort



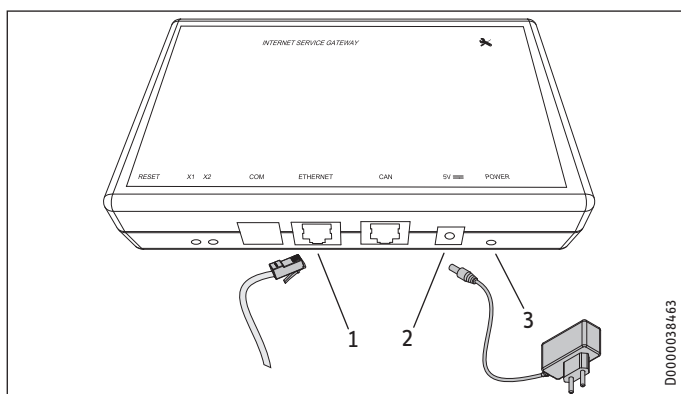
#### Info

Deactiveer de energiebesparingsfunctie van de voor de ISG gekozen ethernetpoort van uw router.

# SNELLE TOEGANG

## Internet Service Gateway

### 2. ISG aansluiten



- 1 ETHERNET-poort
- 2 Aansluitbus netadapter
- 3 LED POWER

▶ Sluit de ISG met de meegeleverde netadapter aan op het stroomnet.

Zodra de stroomstekker ingestoken is, is de ISG ingeschakeld. De LED POWER is verlicht. De ISG heeft ca. 30 seconden nodig om op te starten.

### 3. ISG configureren

#### 3.1 Verbinding met het thuisnetwerk

U kunt de ISG op twee manieren verbinden met uw thuisnetwerk:

**Sluit de ISG via de ETHERNET-poort met de meegeleverde crosskabel aan op uw computer.**



#### Info

Het IP-adres van uw computer mag niet overeenstemmen met het IP-adres van de ISG "192.168.0.126". U kunt het IP-adres van uw computer wijzigen in de TCP/IP-instellingen. Wijs een IP-adres aan uw computer toe dat in het adresbereik van de ISG ligt.

**Verbind de ISG via de ETHERNET-poort en een netwerkkabel met uw router.**



#### Info

- Controleer of uw computer met uw router verbonden is.
- Controleer of in uw router DHCP geactiveerd is om een automatische adrestoewijzing van ISG mogelijk te maken.

#### 3.2 Toegang tot SERVICEWELT

##### Windows

De ISG wordt in de „Windows Explorer“ onder „Netwerk“ weergegeven.

- ▶ Roep de SERVICEWELT op met een dubbelklik op „Internet Service Gateway“.



#### Info

Als alternatief kunt u Servicewelt in de internetbrowser oproepen.

##### Oproepen van de SERVICEWELT in de internetbrowser

- ▶ Voer „http://servicewelt“ of „192.168.0.126“ in de adresregel van uw internetbrowser in. Druk op Enter.

De SERVICEWELT wordt geopend. Uw gegevens worden geladen.



#### Info

Neem contact op met een IT-specialist als er zich tijdens het gebruik van de ISG problemen voordoen die u niet zelf kunt verhelpen.

#### 3.3 Oproepen van de bedienings- en installatiehandleiding



- ▶ Voer de ingebruikname van de ISG uit zoals beschreven in de bedienings- en installatiehandleiding.
- ▶ Let met name op de aanwijzingen voor de aansluiting van de CAN-bus (zie hoofdstuk „Montage/Elektrische aansluiting“).



#### Info

U kunt de bedienings- en installatiehandleiding ook downloaden van onze website.



## 1. Avvertenze generali

### 1.1 Documenti di riferimento

 Istruzioni di installazione e uso dell'ISG



#### Avvertenza

Le istruzioni di installazione e uso complete sono disponibili per il download sull'ISG e sulla nostra pagina Internet.

### 1.2 Requisiti del sistema

#### generatore di calore



#### Avvertenza

La data di produzione del proprio generatore di calore (pompa di calore / apparecchio di ventilazione integrale) e la versione software del proprio regolatore sono decisivi ai fini della compatibilità con l'ISG. Il prospetto delle compatibilità è visualizzabile sulla nostra pagina Internet nella Panoramica del prodotto ISG.

#### Computer

- Collegamento di rete (Ethernet standard 10/100 Base-T)
- Accesso a Internet su banda larga tramite DSL, UMTS o LTE con flat rate per i dati
- Browser Internet attuale



#### Avvertenza

Con alcuni browser Internet possono verificarsi problemi di visualizzazione.  
Consigliamo di usare Mozilla Firefox.

#### Router

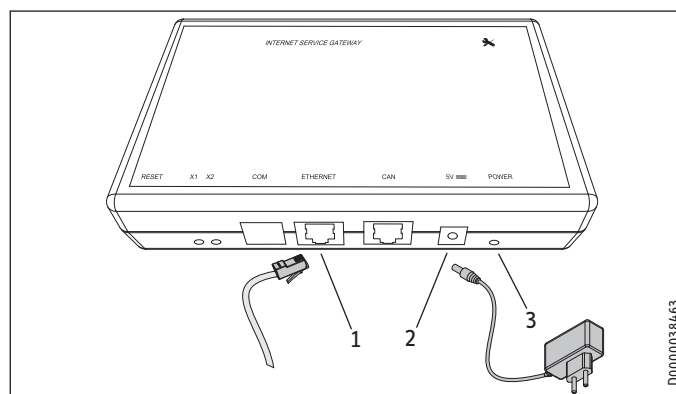
- DHCP attivo
- Porta Ethernet libera



#### Avvertenza

Disattivare la funzione di risparmio energetico della porta Ethernet del proprio router scelta per l'ISG.

## 2. Collegamento dell'ISG



- 1 Porta ETHERNET
- 2 Connettore di alimentazione
- 3 LED POWER

► Collegare l'ISG alla rete elettrica mediante l'alimentatore fornito in dotazione.

Non appena è collegato l'alimentatore, l'ISG è attivo. Il LED Power è acceso. Per avviarsi l'ISG impiega circa 30 secondi.

## 3. Configurazione dell'ISG

### 3.1 Connessione alla rete domestica

Sono possibili due modi per collegare l'ISG alla rete domestica.

**Collegare l'ISG al proprio computer tramite la porta ETHERNET con il cavo cross fornito in dotazione.**



#### Avvertenza

L'indirizzo IP del computer in uso non deve essere uguale all'indirizzo IP dell'ISG "192.168.0.126".  
L'indirizzo IP del computer in uso si può cambiare dalle impostazioni TCP/IP. Assegnare al computer un indirizzo IP che si trova nell'ambito degli indirizzi dell'ISG.

**Collegare l'ISG al proprio router tramite la porta ETHERNET con il cavo cross fornito in dotazione.**



#### Avvertenza

- Assicurarsi che il computer sia collegato al router.
- Per consentire l'assegnazione automatica dell'indirizzo all'ISG, assicurarsi che nel router sia attivato DHCP.

### 3.2 Accesso al SERVICEWELT

#### Windows

L'ISG viene visualizzato in Windows Explorer sotto „Rete“.

- Richiamare il SERVICEWELT facendo doppio clic su „Internet Service Gateway“.



#### Avvertenza

In alternativa, per accedere a Servicewelt è necessario usare il browser Internet.

#### Accesso a SERVICEWELT dal browser Internet

- Digitare „http://servicewelt“ o „192.168.0.126“ nella barra degli indirizzi del browser Internet. Premere il tasto Invio.

Si aprirà il portale SERVICEWELT. I dati verranno caricati.



#### Avvertenza

Se si presentano dei problemi durante l'utilizzo dell'ISG e non si è in grado di risolverli da soli, rivolgersi a un tecnico informatico.

### 3.3 Apertura delle istruzioni di installazione e uso



- Eseguire la messa in funzione dell'ISG come descritto nelle istruzioni di installazione e uso.
- Osservare in particolare le indicazioni relative al collegamento del CAN Bus (vedere il capitolo „Montaggio / Allacciamento elettrico“).



#### Avvertenza

Le istruzioni di installazione e uso sono disponibili per il download anche dalla nostra pagina Internet.

ČESKY

## 1. Obecné pokyny

### 1.1 Související dokumentace



Návod k obsluze a instalaci přístroje ISG



#### Upozornění

Kompletní návod k obsluze a instalaci naleznete na přístroji ISG a ke stažení na naší internetové stránce.

### 1.2 Systémové předpoklady

#### Zdroj tepla



#### Upozornění

Datum výroby vašeho zdroje tepla (tepelné čerpadlo / integrální ventilační přístroj) a stav softwaru vašeho regulátoru jsou rozhodující pro kompatibilitu s ISG. Přehled kompatibility naleznete na naší internetové stránce v přehledu přístroje ISG.

#### Počítač

- síťové připojení (standardní Ethernet 10/100 Base-T)
- širokopásmové připojení k internetu přes DSL, UMTS nebo LTE s datovým paušálem
- aktuální webový prohlížeč



#### Upozornění

U některých webových prohlížečů se mohou vyskytnout problémy se zobrazením. Doporučujeme používat webový prohlížeč Mozilla Firefox.

#### Router

- DHCP aktiv
- volný ethernetový port

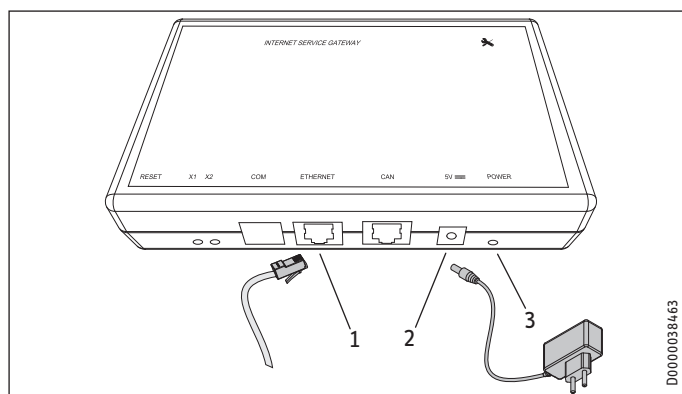


#### Upozornění

Deaktivujte funkci úspory energie ethernetového portu vašeho routeru vybraného pro ISG.



## 2. Připojení přístroje ISG



- 1 ETHERNET-port
- 2 konektor pro připojení síťového zdroje
- 3 síťová LED

► ISG připojte prostřednictvím přiloženého síťového zdroje do elektrické sítě.

Jakmile se zasune síťová zástrčka, je ISG zapnutý. Svítí síťová LED. ISG potřebuje k aktivaci cca 30 sekund.

## 3. Seřízení přístroje ISG

### 3.1 Spojení s domácí sítí

Máte dvě možnosti, jak připojit ISG do domácí sítě:

**Připojte přístroj ISG přes ETHERNETOVÝ port přiloženým kříženým kabelem k vašemu počítači.**



#### Upozornění

IP adresa vašeho počítače nesmí souhlasit s IP adresou přístroje ISG „192.168.0.126“.  
IP adresu vašeho počítače můžete změnit v nastavení TCP/IP. Přiřadte vašemu počítači IP adresu, která se nachází v prostoru pro ISG.

**Připojte přístroj ISG přes ETHERNETOVÝ port síťovým kabelem k routeru.**



#### Upozornění

- Ujistěte se, že počítač je spojený s routerem.
- V routeru musí být aktivován protokol DHCP, aby bylo možné automatické přidělování adresy přístroji ISG.

### 3.2 Přístup na SERVICEWELT

#### Windows

ISG se zobrazí v „Průzkumník Windows“ v položce „Sít“.

- SERVICEWELT otevřete dvojitým kliknutím na „Internet Service Gateway“.



#### Upozornění

Alternativně lze vyvolat Servicewelt ve webovém prohlížeči.

#### Vyvolání SERVICEWELT ve webovém prohlížeči.

- Do adresního řádku webového prohlížeče zadejte „http://servicewelt“ nebo „192.168.0.126“. Stiskněte tlačítko Enter.

Otevře se SERVICEWELT. Vaše data se nahrávají.



#### Upozornění

Pokud se při používání přístroje ISG vyskytnou problémy, které nedokážete sami odstranit, obraťte se na IT odborníka.

### 3.3 Otevření návodu k obsluze a instalaci



- Proveďte uvedení přístroje ISG do provozu podle návodu k obsluze a instalaci.
- Dodržujte především pokyny k připojení sběrnice CAN (viz kapitola „Montáž / elektrické připojení“).




#### Upozornění

Návod k obsluze a instalaci naleznete rovněž ke stažení na naší internetové stránce.

POLSKI

## 1. Wskazówki ogólne

### 1.1 Inne obowiązujące dokumenty

 Instrukcja obsługi i instalacji bramki ISG



#### Wskazówka

Pełną instrukcję obsługi i instalacji można znaleźć w bramce ISG oraz pobrać z naszej strony internetowej.

### 1.2 Wymagania systemowe

#### Wytwornica ciepła



#### Wskazówka

Data produkcji wytwornicy ciepła (pompa ciepła / urządzenie wentylacyjne Integral) oraz wersja oprogramowania regulatora mają decydujące znaczenie dla kompatybilności z bramką ISG. Właściwą listę kompatybilności można znaleźć na naszej stronie internetowej w przeglądzie produktowym bramki ISG.

#### Komputer

- Przyłącze sieciowe (Standard-Ethernet 10/100 Base-T)
- Szerokopasmowy dostęp do Internetu przez DSL, UMTS lub LTE z ryczałtową opłatą
- Aktualna przeglądarka internetowa



#### Wskazówka

W niektórych przeglądarkach internetowych mogą pojawiać się problemy z wyświetlaniem. Zalecamy korzystanie z przeglądarki Mozilla Firefox.

#### Router

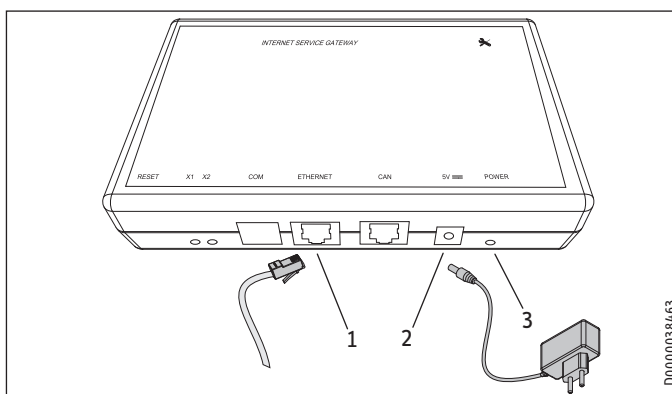
- DHCP aktywne
- Wolny port Ethernet



#### Wskazówka

Wyłączyć funkcję energooszczędną portu Ethernet routera wybranego dla bramki ISG.

## 2. Podłączanie bramki ISG



- 1 Port ETHERNET
- 2 Gniazdo przyłączeniowe zasilacza
- 3 Dioda POWER

► Z pomocą dołączonego zasilacza podłączyć bramkę ISG do sieci elektrycznej.

Po podłączeniu wtyczki sieciowej bramka ISG jest włączona. Dioda Power świeci się. Bramka ISG potrzebuje ok. 30 sekund na uruchomienie.

## 3. Konfigurowanie bramki ISG

### 3.1 Połączenie z siecią domową

Są dwie możliwości podłączenia bramki ISG do sieci domowej:

**Podłączyć bramkę ISG przez port ETHERNET dołączonym przewodem krosowym do komputera.**



#### Wskazówka

Adres IP komputera nie może pokrywać się z adresem IP bramki ISG „192.168.0.126”. Adres IP komputera można zmienić w ustawieniach TCP/IP. Do komputera należy przypisać adres IP, który zawiera się w przestrzeni adresowej urządzenia ISG.

**Podłączyć bramkę ISG przez port ETHERNET za pomocą przewodu sieciowego do routera.**



#### Wskazówka

- Upewnić się, że komputer jest połączony z routerem.
- Upewnić się, że w routerze uaktywniony jest protokół DHCP, co pozwoli na automatyczne przydzielenie adresu do bramki ISG.

### 3.2 Dostęp do SERVICEWELT

#### Windows

W Eksploratorze Windows bramka ISG jest widoczna w punkcie „Sieć”.

- ▶ Wyświetl SERVICEWELT, klikając dwukrotnie „Internet Service Gateway”.



#### Wskazówka

Servicewelt można również otworzyć w przeglądarce internetowej.

#### Otwieranie strony SERVICEWELT w przeglądarce internetowej

- ▶ Wprowadź „http://servicewelt” lub „192.168.0.126” w wierszu adresu przeglądarki internetowej. Naciśnij klawisz Enter.

Wyświetli się strona SERVICEWELT. Wczytane zostaną dane.



#### Wskazówka

Jeśli przy korzystaniu z bramki ISG pojawią się problemy, których nie można samodzielnie usunąć, należy zwrócić się do specjalisty informatyka.

### 3.3 Otwieranie instrukcji obsługi i instalacji



- ▶ Uruchomienia bramki ISG dokonać zgodnie z instrukcją obsługi i instalacji.
- ▶ Przestrzegać w szczególności instrukcji podłączania magistrali Bus (patrz rozdział „Montaż / Podłączenie elektryczne”).



#### Wskazówka

Instrukcję obsługi i instalacji można również pobrać z naszej strony internetowej.

SUOMI

## 1. Yleisiä ohjeita

### 1.1 Muut olennaiset asiakirjat



ISG - Käyttö- ja asennusopas



#### Ohje

Täydellisen käyttö- ja asennusoppaan löydät ISG-laitteesta sekä ladattavina verkkosivuiltamme.

### 1.2 Järjestelmävaatimukset

#### Lämmöntuottaja



#### Ohje

Lämmöntuotto- (lämpöpumppu/ilmanvaihtokoneen) ja säätölaitteen ohjelmiston valmistusvuosi ratkaisevat yhteensopivuuden ISG:n kanssa. Tiedot yhteensopivuudesta löydät verkkosivuiltamme ISG:n tuotekatsauksesta.

#### Tietokone

- Verkkoliitäntä (vakiona Ethernet 10/100 Base-T)
- DSL-, UMTS- tai LTE-standardin mukainen kiinteähintainen laajakaistayhteys
- Käytössä oleva verkkoselain



#### Ohje

Joissain verkkoselaimissa voi esiintyä yhteysongelmia. Suosittelemme verkkoselaimeksi Mozilla Firefoxia.

#### Reititin

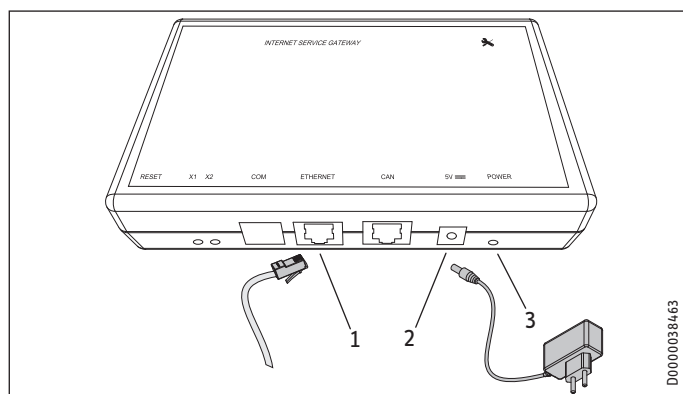
- DHCP aktiivinen
- vapaa Ethernet-portti



#### Ohje

Passivoi reitittimesi ISG:lle varatun Ethernet-portin energiansäästötoiminto.

## 2. Liitä ISG



- 1 ETHERNET-portti
- 2 Verkkovirtamuuntajan kytkentäliitin
- 3 POWER-LED

► Liitä ISG liitteenä olevalla verkkovirtamuuntajalla virtaverkkoon.

ISG käynnistyy heti, kun pistoke on pistorasiassa. Power-merkkivalo syttyy. ISG-yksikön ylösajo kestää noin 30 sekuntia.

## 3. ISG:n valmistelu

### 3.1 Yhteys kotiverkkoon

ISG voidaan liittää omaan kotiverkkoon kahdella tavalla.

**Liitä ISG Ethernet-portin kautta mukana toimitetulla ristiinkytketyllä kaapelilla tietokoneeseen.**



#### Ohje

Tietokoneen IP-osoite ei saa olla sama kuin ISG:n IP-osoite eli "192.168.0.126". Tietokoneen IP-osoite voidaan muuttaa TCP/IP-asetusten kautta. Anna tietokoneelle ISG:n osoiteavaruudessa oleva IP-osoite.

**Liitä ISG ETHERNET-portin kautta verkkolaitekaapelilla reitittimeen.**



#### Ohje

- Varmista, että tietokone on kytketty reitittimeen.
- Varmista, että reitittämissä on DHCP aktivoituna, mikä mahdollistaa osoitteen automaattisen välittämisen ISG:lle.

### 3.2 Pääsy SERVICEWELT-portaaliin

#### Windows

ISG näkyy Windows Explorer -selaimessa kohdassa „Verkko“.

- Ota yhteys SERVICEWELT-portaaliin kaksoisnapsauttamalla kohtaa „Internet Service Gateway“.



#### Ohje

Vaihtoehtoisesti voit valita verkkoselaimessa kohteen Servicewelt.

#### Yhteydenotto SERVICEWELT-portaaliin verkkoselaimella

- Kirjoita Internet-selaimen osoiteriville „http://servicewelt“ tai „192.168.0.126“. Paina Enter-näppäintä.

SERVICEWELT-portaali avautuu. Järjestelmä lataa tietosi.



#### Ohje

Jos ISG:n käytössä ilmenee ongelmia, joita et pysty itse ratkaisemaan, käänny IT-asiantuntijan puoleen.

### 3.3 Käyttö- ja asennusoppaan avaaminen



- Suorita ISG:n käyttöönotto käyttö- ja asennusoppaan ohjeiden mukaisesti.
- Huomioi erityisesti lopussa annetut CAN-bus-ohjeet (katso luku „Asennus/Sähköliitäntä“).



#### Ohje

Löydät käyttö- ja asennusoppaat myös ladattavina verkkosivuiltamme.

## 1. Indicaciones generales

### 1.1 Documentación relevante

 Instrucciones de utilización y de instalación del ISG



#### Nota

Las instrucciones completas de utilización e instalación se encuentran en el ISG y también pueden descargarse en nuestra página web.

### 1.2 Requisitos del sistema

#### Generador de calor



#### Nota

La fecha de fabricación de su generador de calor (bomba de calor/aparato de ventilación integral) y la versión de software de su controlador son decisivas para la compatibilidad con el ISG. Encontrará una descripción general de la compatibilidad en nuestra página web, en la descripción general del ISG.

#### Ordenador

- Puerto de red (Ethernet Standard 10/100 Base T)
- Acceso a Internet de banda ancha a través de DSL, UMTS o LTE con tarifa plana de datos
- Navegador de Internet actual



#### Nota

Puede haber problemas de visualización con algunos navegadores de Internet. Recomendamos usar Mozilla Firefox.

#### Router

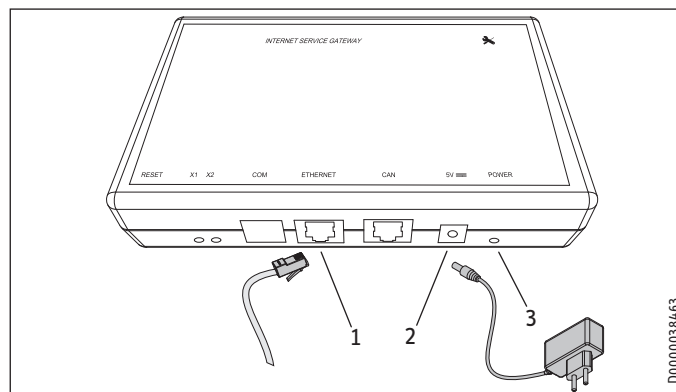
- DHCP activado
- Puerto Ethernet libre



#### Nota

Desactive la función de ahorro de energía del puerto Ethernet seleccionado para el ISG en su router.

## 2. Conexión del ISG



- 1 Puerto ETHERNET
- 2 Toma de conexión de la fuente de alimentación
- 3 LED DE ENCENDIDO

► Conecte el ISG a la red eléctrica utilizando la fuente de alimentación suministrada.

El ISG se conectará en cuanto se conecte el enchufe. El LED de encendido se enciende. El ISG tarda unos 30 segundos en ponerse en marcha.

## 3. Configuración del ISG

### 3.1 Conexión a la red doméstica

Hay dos maneras de conectar el ISG a su red doméstica:

**Conecte el ISG a su ordenador a través del puerto ETHERNET utilizando el cable cruzado suministrado.**



#### Nota

La dirección IP de su ordenador no debe coincidir con la dirección IP del ISG "192.168.0.126". Puede cambiar la dirección IP de su ordenador en la configuración de TCP/IP. Asigne una dirección IP a su ordenador que se encuentre en el espacio de direcciones del ISG.

**Conecte el ISG a su router a través del puerto ETHERNET mediante un cable de red.**



#### Nota

- Asegúrese de que su ordenador está conectado a su router.
- Asegúrese de que DHCP está activado en su router para permitir la asignación automática de direcciones al ISG.

---

# GUÍA DE INICIO RÁPIDO

## Internet Service Gateway

---

### 3.2 Acceso a SERVICEWELT

#### Windows

El ISG se muestra en el „Explorador de Windows“ en „Red“.

- ▶ Abra SERVICEWELT haciendo doble clic en „Internet Service Gateway“.



#### Nota

También puede abrir SERVICEWELT en el navegador de Internet.

---

#### Cómo abrir SERVICEWELT en su navegador de Internet

- ▶ Escriba „http://SERVICEWELT“ o „192.168.0.126“ en la barra de dirección de su navegador de Internet. Pulse la tecla Intro.

SERVICEWELT se abre. Sus datos se cargan.

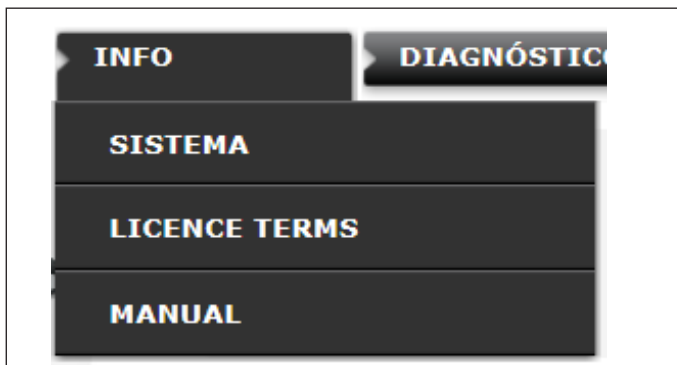


#### Nota

Si surgen problemas al utilizar el ISG que no puede resolver usted mismo, póngase en contacto con un especialista en TI.

---

### 3.3 Abra las instrucciones de utilización y de instalación



- ▶ Realice la puesta en marcha del ISG según las instrucciones de funcionamiento e instalación.
- ▶ Preste especial atención a las instrucciones para la conexión del CAN BUS (véase el capítulo „Montaje/Conexión eléctrica“).



#### Nota

También puede descargar las instrucciones de utilización y de instalación en nuestra página web.

---



---

## NOTES

---

---

NOTES

---