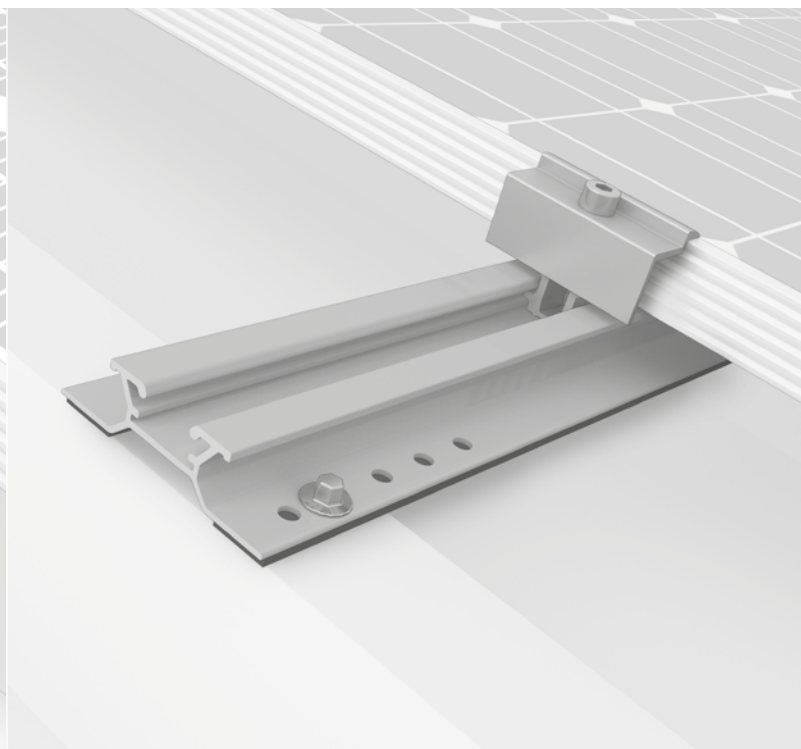
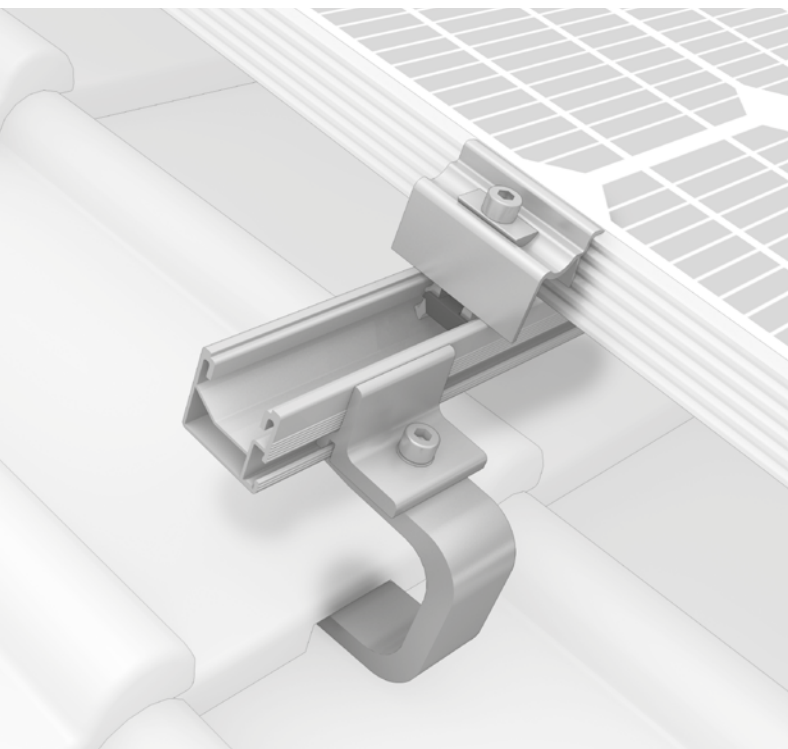
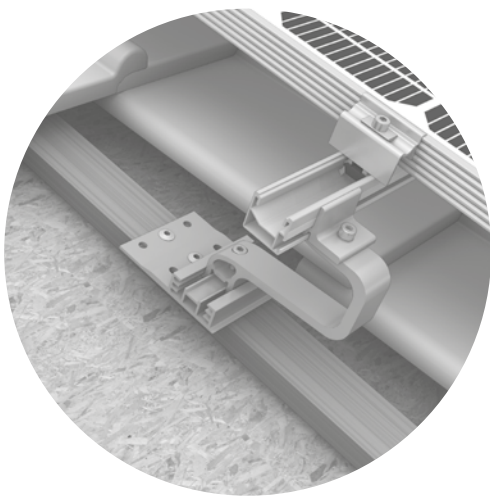


Schrägdach-Systeme





		Pfannenziegel	Biberschwanz	Schiefer	Trapezblech	Sandwich-Trapezblech	Wellblech	Welfaserzement	Blechfalz
▶ SingleRail System	4	●	○	○	●	●	●	●	●
▶ SolidRail System	6	●	●	●	●	●	●	●	●
▶ Einlegesystem	8	●	○	○	●	●	●	●	○
▶ MiniRail System	10	○	○	○	●	●	○	○	○
▶ SpeedRail System	12	○	○	○	●	●	○	○	○
▶ MultiRail System	14	○	○	○	●	●	○	○	○
▶ S-Dome Small System	16	○	○	○	●	○	○	○	○
▶ Übersicht Dachbefestigungen	18								
▶ Zubehör	22								

● Geeignet ○ Ungeeignet

Garantie

Wir geben auf alle K2 Komponenten im Systemverbund 12 Jahre Garantie.
k2-systems.com/de/garantie

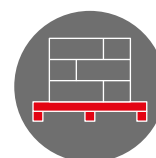


Statik und Lastannahme

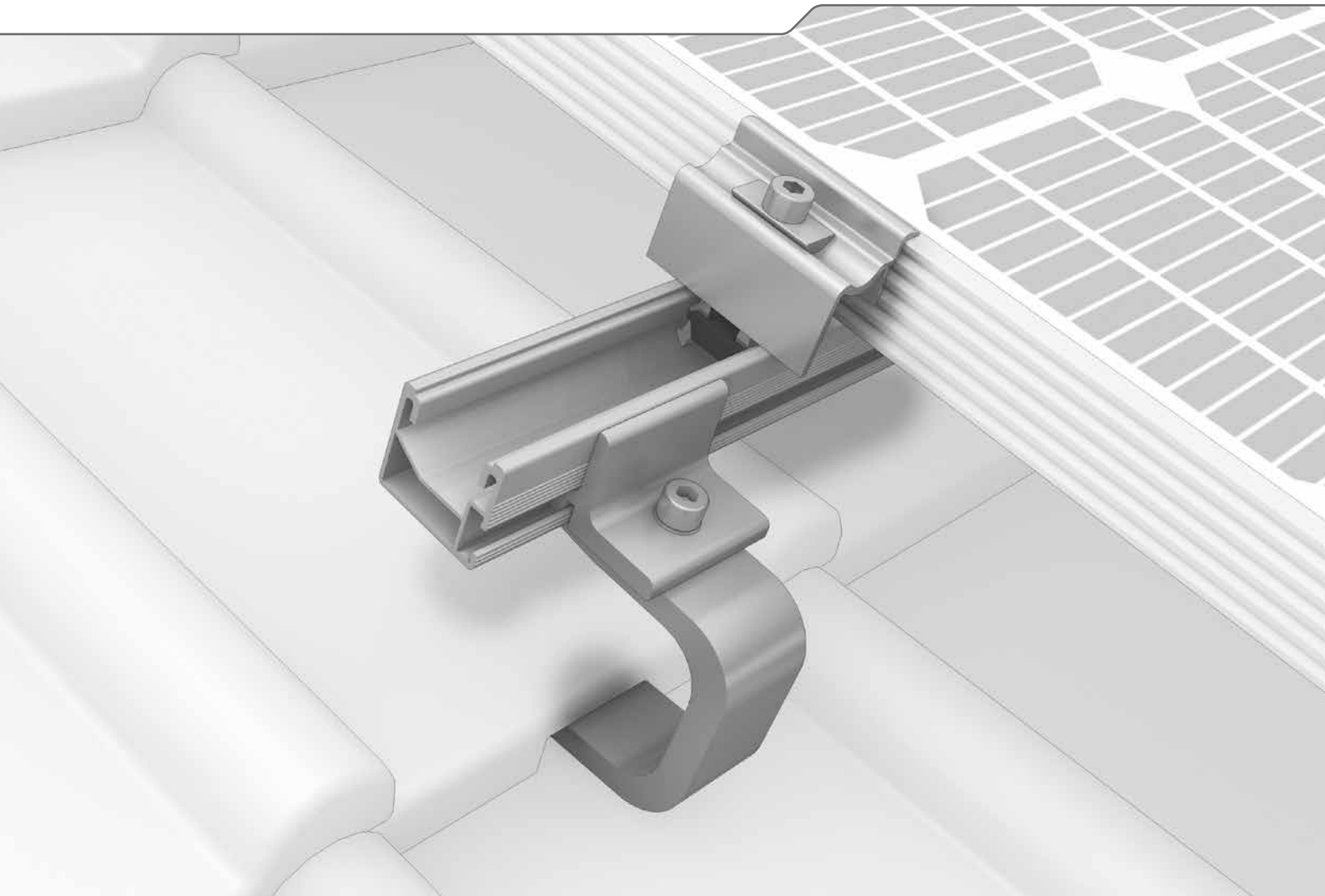
K2 Montagesysteme erfüllen die Berechnungsgrundlagen nach Eurocode 1 und 9.

Palettenware

Viele Montagesysteme werden platz- und kostensparend als Palettenware gesendet.



SingleRail System



- ▶ Schnell und preisgünstig mit direkter seitlicher Anbindung an die Schiene samt individueller Höhenjustierung
- ▶ Sichere Rastmontage – ohne Verschraubung an der Grundplatte
- ▶ Die SingleRail in Kombination mit CrossHook Dachhaken ist sehr belastbar und variabel

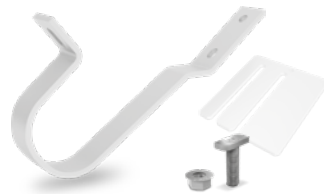


Dachbefestigungen



SingleHook 1.1

- ▶ Für Pfannenziegel
- ▶ Einfache Höhenverstellung durch Rasterung und Langloch
- ▶ Auch auf schmalen Sparren einsetzbar
- ▶ Direkte Anbindung



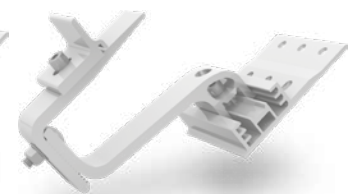
SingleHook FT

- ▶ Für Flach-/Pfannenziegel
- ▶ Unabhängig von Sparren und auf schmalen Sparren einsetzbar
- ▶ Direkte Anbindung an SingleRail



CrossHook 35

- ▶ Für Pfannenziegel
- ▶ Höhen- und seitenverstellbar
- ▶ Auch auf schmalen Sparren einsetzbar
- ▶ Mit europäischer Bauzulassung ETA-16/0709



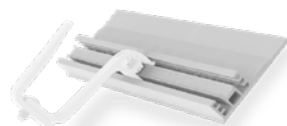
CrossHook 45

- ▶ Für Pfannenziegel
- ▶ Höhen- und seitenverstellbar im Ausleger und der Grundplatte
- ▶ Auch auf schmalen Sparren einsetzbar



SingleHook Vario

- ▶ Für Flach-/Pfannenziegel
- ▶ Höhenverstellbar an Anbindung und an Lattung
- ▶ Direkte Anbindung an SingleRail



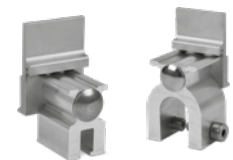
CrossBoard

- ▶ Die einfache Lösung bei Sparrenwechseln, Dachfenstern u.ä.
- ▶ Als Ergänzung für CrossHook 35 und 45



Stockschrauben und Solarbefestiger

- ▶ Für Trapezblech-, Wellblech- oder Wellfaserzementdächer
- ▶ Für Stahl und Holz



Blechfalzklemmen

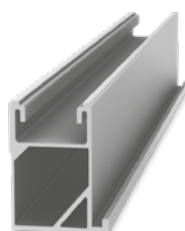
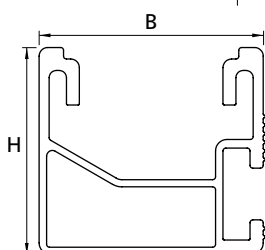
- ▶ Für verschiedene Falzarten
- ▶ Direkte seitliche Schienenanbindung

Technische Daten

SingleRail	Light 36	36	50
Abbildung			
Material	Aluminium (EN AW-6063 T66)		
B = Breite [mm]	39,4	39,4	39
H = Höhe [mm]	36	36	50
Längen [m]	1,15/2,10/3,25/4,30/5,40	2,10/3,25/4,30/5,40	5,40
Gewicht [kg/m]	0,67	0,76	1,0
Kreuzverbund mit	SingleRail oder SolidRail		

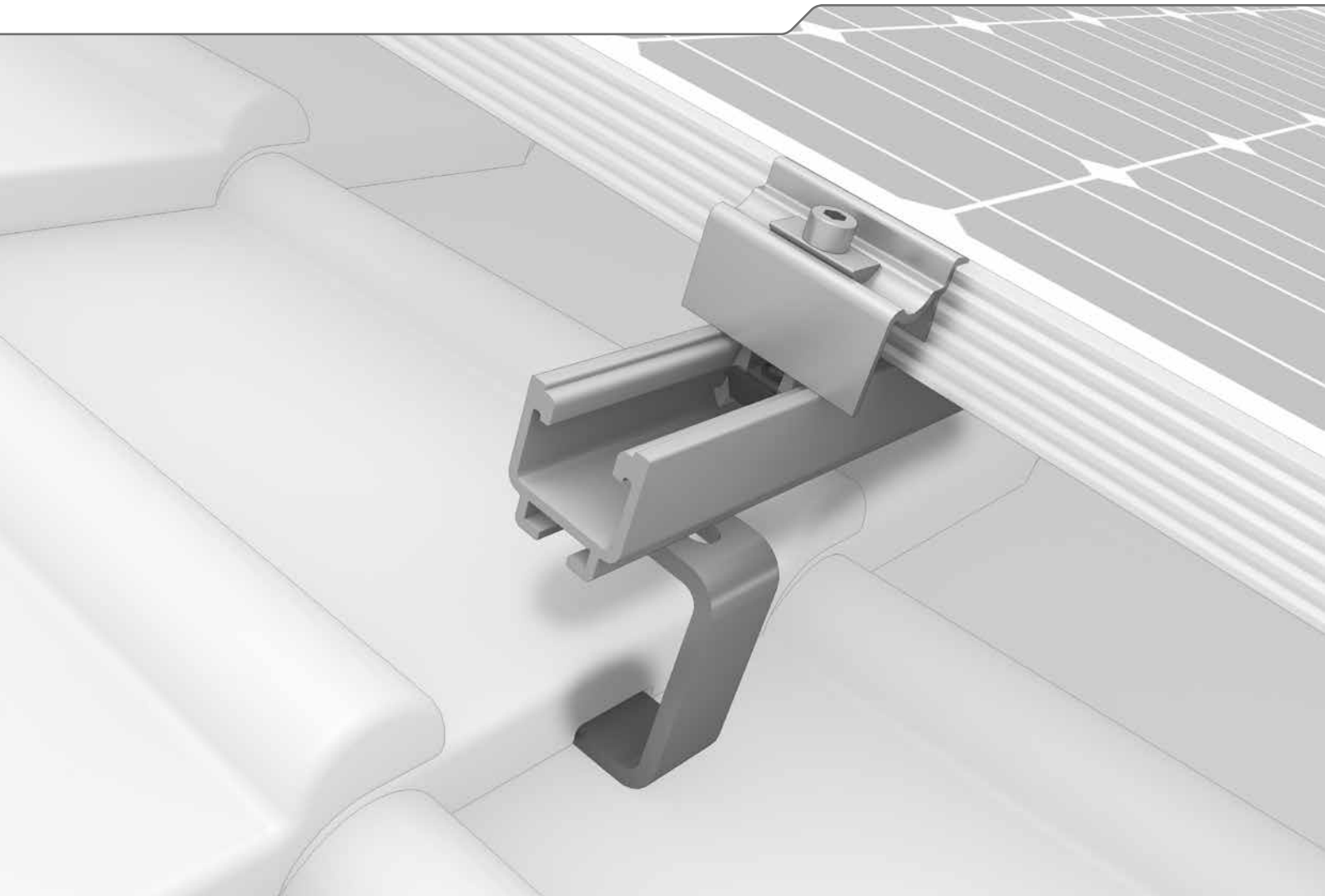
Dachbefestigungen

Ab Seite 18 finden Sie detaillierte technische Daten zu unseren Dachbefestigungen.



SingleRail 63:
Für hohe Lasten und große Spannweiten!

SolidRail System



- ▶ Umfangreiches Montageschienenensortiment, für unterschiedlichste Lastfälle
- ▶ Robust und statisch nachgewiesen
- ▶ Hohe Flexibilität für viele unterschiedliche Spannweiten



Dachbefestigungen



Dachhaken für Pfannenziegel

- ▶ Verschiedene Größen
- ▶ Solide Ausführung in Edelstahl



Dachhaken Vario 1 und 2

- ▶ Für Pfannenziegel
- ▶ Höhenverstellbarkeit unter Ausleger und an der Lattung



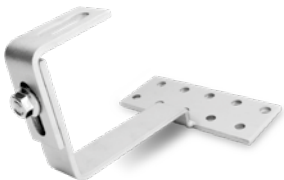
Dachhaken für Biber-schwanz-Eindeckungen

Auch für Doppeldeckung



CrossHook 4SL

- ▶ Für Pfannenziegel
- ▶ Höhen- und seitenverstellbar im Ausleger und der Grundplatte
- ▶ Auch auf schmalen Sparren einsetzbar



Dachhaken für Coppo-Ziegel

- ▶ Höhenverstellbar unter Ausleger
- ▶ Flexible Platzierung auf Sparren



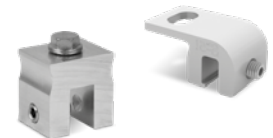
Stockschrauben

- ▶ Für Wellfaserzement- oder Wellblecheindeckungen mit Holzunterkonstruktion
- ▶ Individuelle Höhenregulierung



Solarbefestiger

- ▶ Für Trapezblech-, Wellblech- oder Wellfaserzementdächer
- ▶ Für Stahl und Holz



Blechfalzklemmen

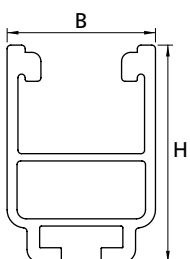
Klemmen für gängige Blechfalztypen sowie Kalzip oder Rib-Roof

Technische Daten

SolidRail	XS	Ultra-Light 32	Light 37	Medium 42	Alpin 60
Abbildung					
Material	Aluminium (EN AW-6063 T66)				
B = Breite [mm]	39	39	39	41	41
H = Höhe [mm]	30,5	32	37	42	60
Längen [m]	3,25	1,15/2,10/3,25/4,30/5,40	4,30/5,40	4,30/5,40	5,40
Gewicht [kg/m]	0,56	0,7	0,85	1,3	1,7
Kreuzverbund mit	SingleRail und SolidRail				

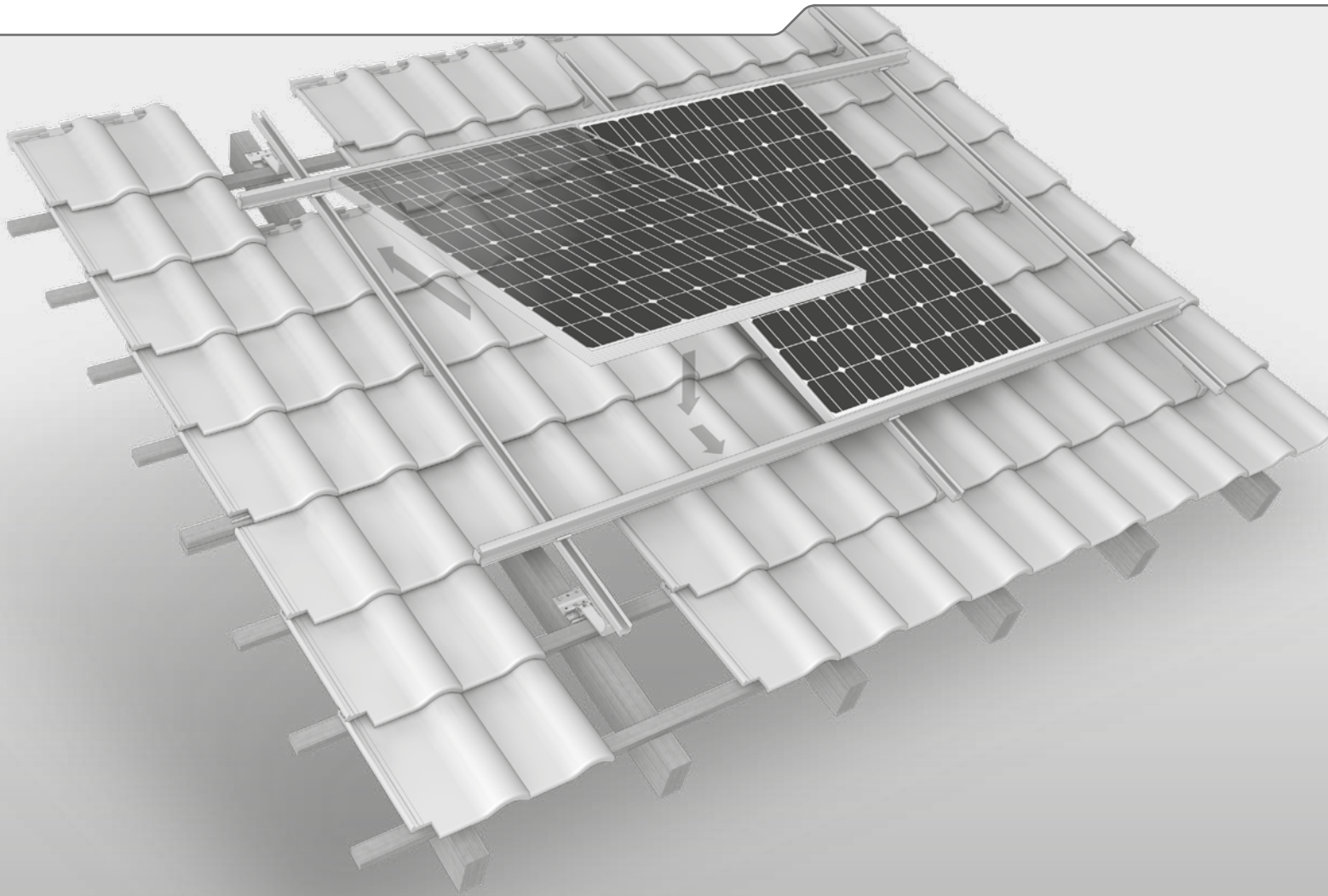
Dachbefestigungen

Ab Seite 18 finden Sie detaillierte technische Daten zu unseren Dachbefestigungen.



SolidRail L: Für hohe Lasten und große Spannweiten!

Einlegesystem

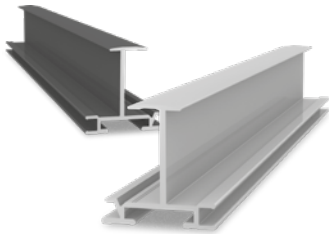


- ▶ Blitzschnelles Verlegen der Module ohne Schrauben, Klemmen und Hilfestellung
- ▶ Mit wenigen Bauteilen und ohne Spezialwerkzeuge leicht zu montieren
- ▶ Formschönes Gesamtbild durch geschlossene Oberfläche
- ▶ Zusätzliche Versteifung der Modulrahmen durch Einlegeprofil



In Kooperation mit
solarteam ● 

Komponenten



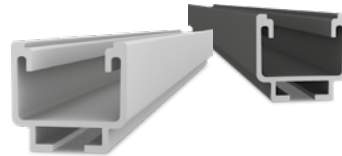
Einlegeschiene

- ▶ Intelligente Lösung zur effizienten Modulverlegung
- ▶ Geschlossene Oberfläche auch schwarz verfügbar



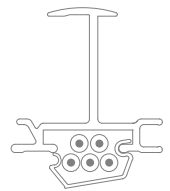
Kreuzverbinder

- ▶ Fixierung für Einlegeschiene auf SolidRail
- ▶ Simple Montage



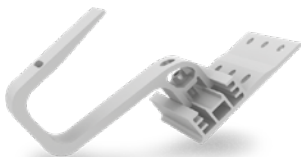
SolidRail

- ▶ Robuste Montagewise
- ▶ Unterschiedliche Lastfälle
- ▶ Hohe Spannweiten
- ▶ Schwarze Färbung möglich



Kabel-Management

- ▶ Schnelle Kabelverlegung unterhalb der Einlegeschiene
- ▶ Bis zu 5 Kabel



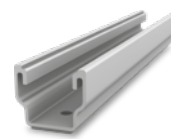
CrossHook 3S+/4S+

- ▶ Höhenverstellbar und seitlich verschiebbar
- ▶ Auch auf schmalen Sparren einsetzbar



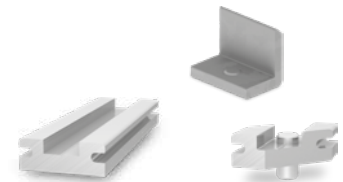
Stockschrauben

- ▶ Für Wellfaserzement- oder Wellblecheindeckungen mit Holzunterkonstruktion
- ▶ Individuelle Höhenregulierung



MultiRail

- ▶ Für Trapezblech und Sandwichpaneel
- ▶ Dachanbindung und Tragelement

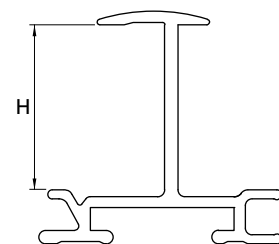


Zubehör

- ▶ Schienenverbinder Einlegeschiene
- ▶ Seitlicher Anschlag
- ▶ Horizontal-Endwinkel

Technische Daten

	Einlegesystem
Anwendungsbereich	Schrägdächer mit Pfannenziegeln, Wellfaserzement, Trapezblech oder Sandwichpaneelen
Befestigungsart/ Dachanbindung	Dachhaken, Stockschrauben oder MultiRail
Mögliche Modulrahmenhöhen (H)	<ul style="list-style-type: none"> ▶ 35 mm ▶ 40 mm ▶ Weitere Höhen auf Anfrage
Technische Besonderheiten	7 mm Abstand zwischen Einlegeschiene notwendig
Modulorientierung	Landscape und Portrait
Material	<ul style="list-style-type: none"> ▶ Montagewise und Kreuzverbinder: Aluminium EN AW-6063 T66 ▶ Kleinteile: Edelstahl (1.4301) A2-70
SolidRail Längen [m]	Pressblank: 4,30 und 5,40 Schwarz eloxiert: 5,40
Einlegeschiene Längen [m]	Pressblank: 5,10 Schwarz eloxiert: 5,10

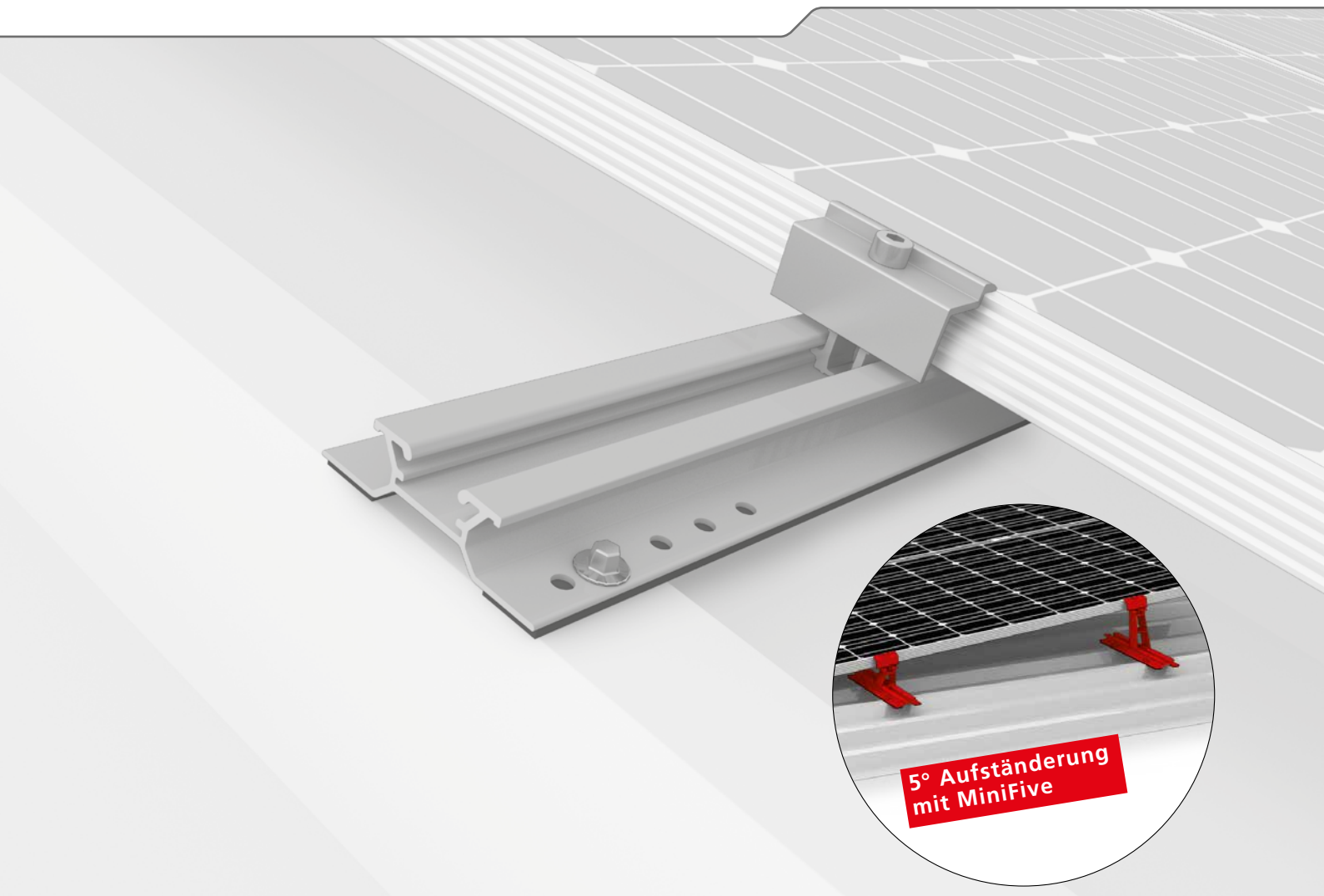


Dachbefestigungen

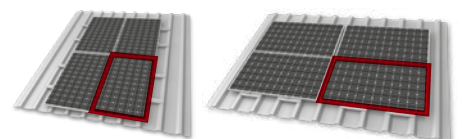
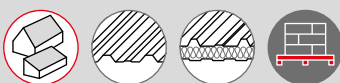
Ab Seite 18 finden Sie detaillierte technische Daten zu unseren Dachbefestigungen.



MiniRail System

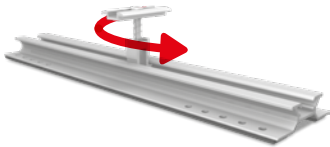


- ▶ Innovatives Kurzschienensystem, das statisch optimiert sowie schnell und einfach zu montieren ist
- ▶ Universelle Modulklemmung und universelle Modulausrichtung möglich
- ▶ 5° Aufständigung mit MiniFive: Deutlich mehr Ertrag durch verbesserte Hinterlüftung und optimierte Modulneigung
- ▶ Hohe Planungssicherheit, optimiert für Lager und Transport



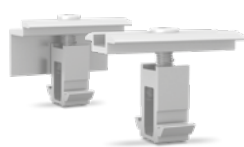
Das MiniRail System ermöglicht Portrait- und Landscape-Montage als Rastermontage durch die drehbare universelle Modulklemme.

Komponenten



MiniRail Set

Landscape- und Portrait-Montage mit MiniClamp MC/EC



MiniClamp MC/EC 30 - 50 mm

- ▶ Universelle Modulklammer
- ▶ Klemme ist drehbar



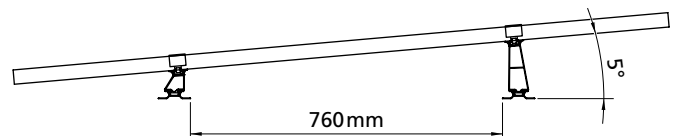
Dünnschraube

- ▶ Inklusive im MiniRail Set
- ▶ Mit Dichtscheiben



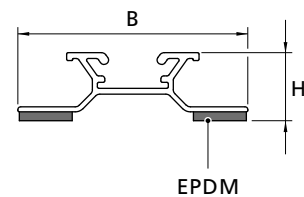
MiniFive Front und End

- ▶ Einseitige einfache Aufständigung durch einschiebbare Modultrageelemente
- ▶ Verbesserte Hinterlüftung und mehr Ertrag
- ▶ Optimierung der Modulneigung

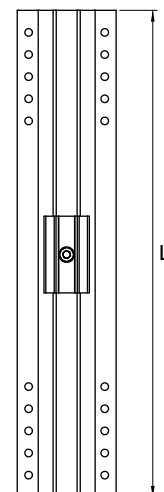


Technische Daten

MiniRail System	
Anwendungsbereich	Schrägdächer mit Trapezblech oder Sandwich-Paneele Dachneigung: 5 - 75°
Befestigungsart/ Dachanbindung	Verschraubung in der Dacheindeckung mit gewindeförmigen Dünnschrauben
Voraussetzungen	<ul style="list-style-type: none"> ▶ Blechstärken: $\geq 0,4$ mm Stahl und $\geq 0,5$ mm Aluminium ▶ Sandwich-Paneele: Freigabe des Herstellers erforderlich ▶ Sickenbreite: Mindestens 22 mm * ▶ Hochsickenabstand: 101 - 350 mm abhängig von Sickenbreite ▶ Ebene Auflage um das Bohrloch: $\varnothing \geq 20$ mm ▶ Rahmenhöhe Module: 30 - 50 mm
Modulorientierung	Vertikal oder horizontal
Material	Aluminium (EN AW-6063 T66/ EN AW-6082 T6); EPDM
Maße MiniRail B x H x L [mm]	78,2 x 23 x 385
Aufständigung mit MiniFive	ca. 5°

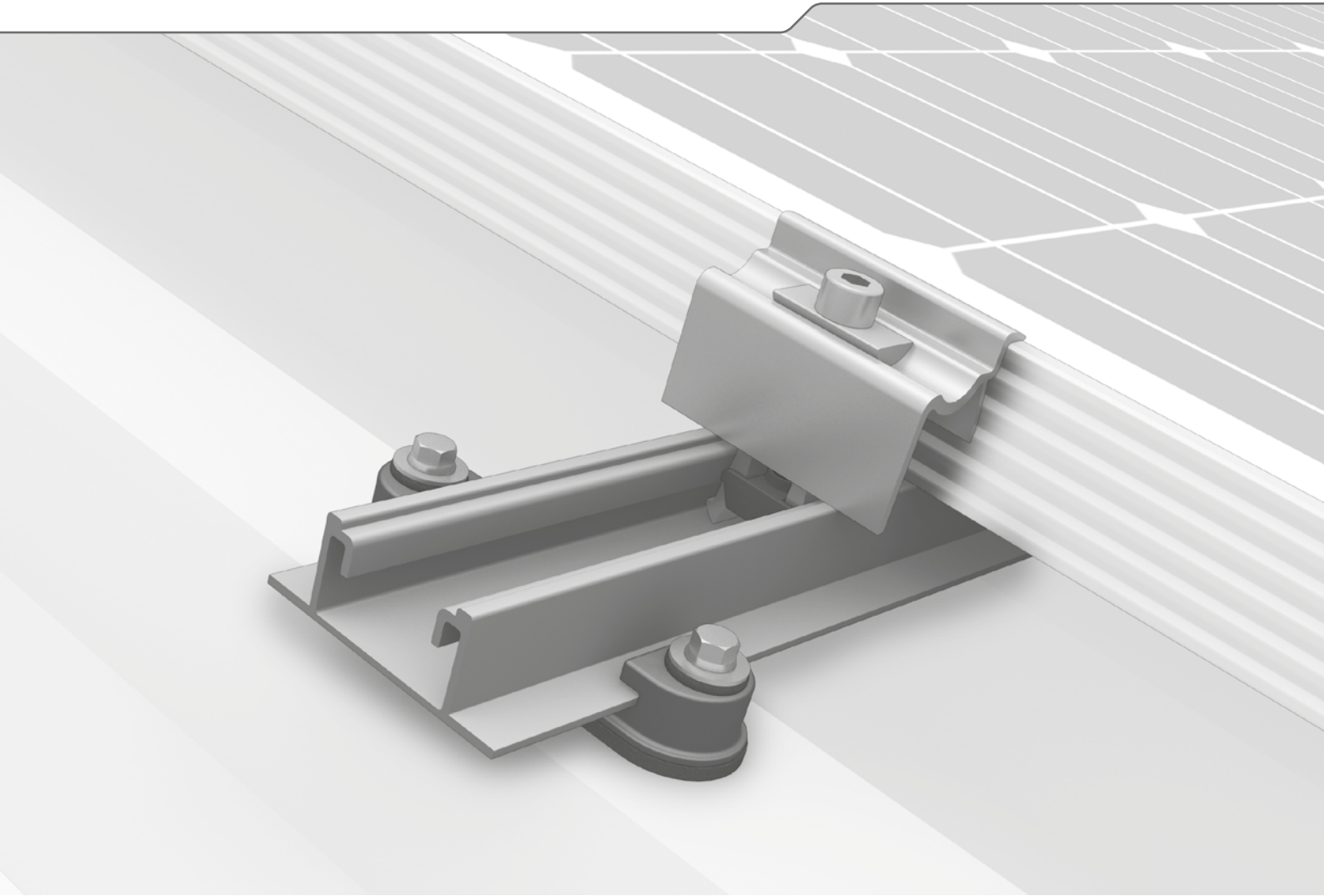


EPDM



* Das projektspezifische Mindestmaß für die Hochsickenbreite wird im Base Report ausgegeben.

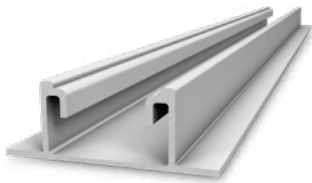
SpeedRail System



- ▶ Das bewährte Langschienensystem für Trapezblechanwendungen schwimmend gelagert mit kontrollierter thermischer Längenausdehnung
- ▶ Unser meistverkauftes System – über 1 GW weltweit verbaut
- ▶ Allrounder mit nur 4 Installationsschritten – auch für hohe Lasten geeignet



Komponenten



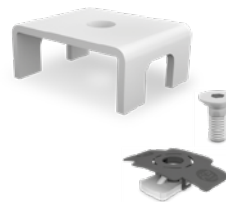
SpeedRail

- ▶ Montageschiene mit einfacher Einlegemontage in SpeedClips
- ▶ Verschiedene Längen verfügbar



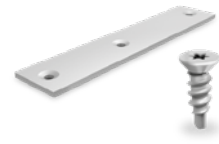
SpeedClip

- ▶ Montagehalter für SpeedRail
- ▶ Einfache Einlegefunktion
- ▶ Glasfaserverstärktes Polyamid mit EPDM-Dichtung
- ▶ Befestigung mit Bohrschrauben für Trapezblech



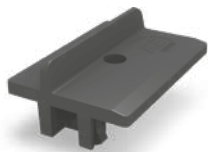
SpeedLock

- ▶ Montagesicherung der SpeedRail bei thermischer Ausdehnung
- ▶ Als Set mit MK2 Einlegemutter und Edelstahlschraube



SpeedConnector

- ▶ Schienenverbinder für SpeedRail
- ▶ Drei Bohrungen zur flexiblen Montage
- ▶ Als Set mit Senkkopfschrauben

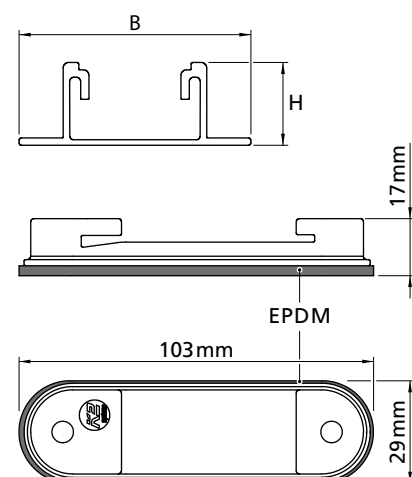


AddOn

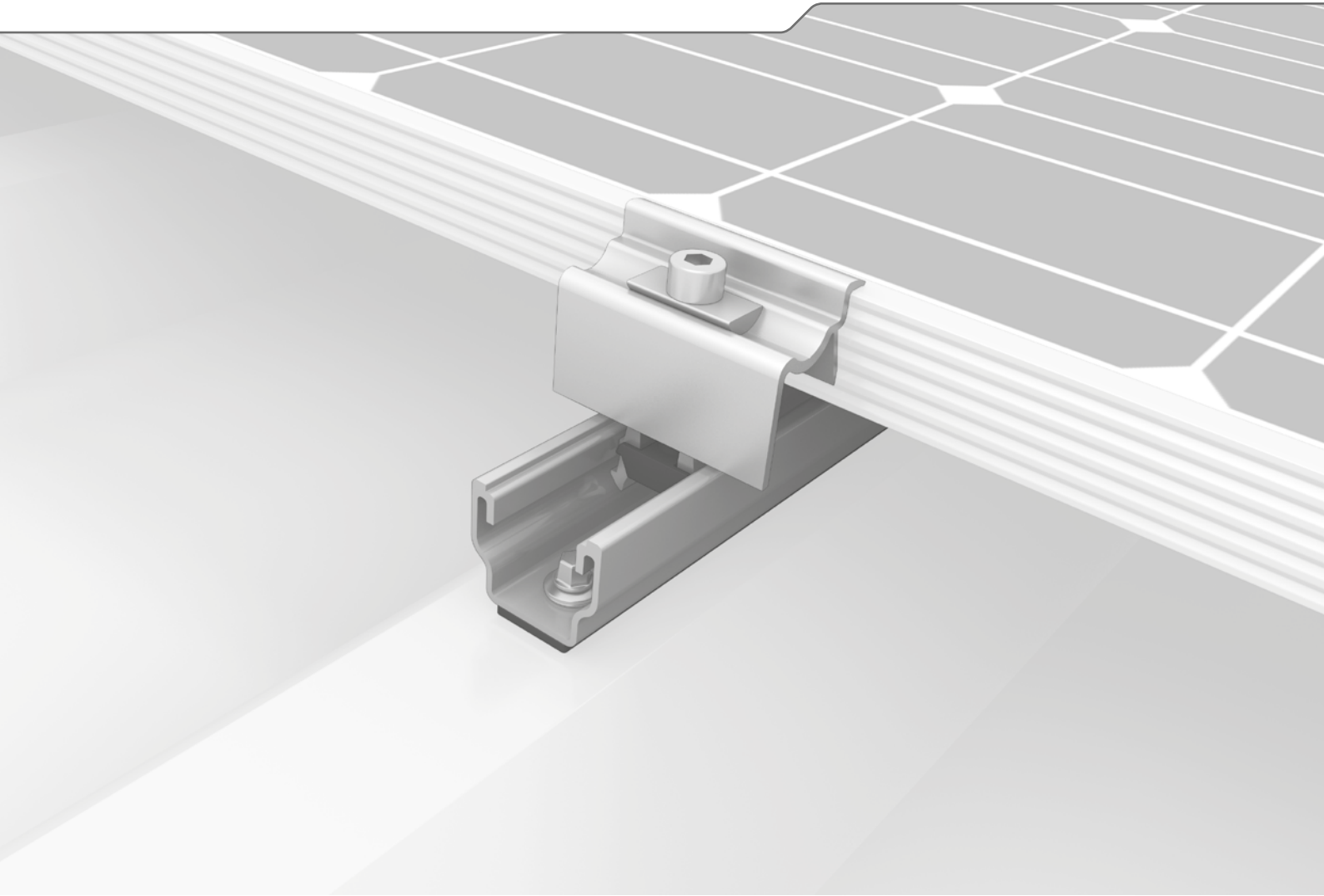
- ▶ Zur Rastermontage und dadurch einfache Einlegemontage
- ▶ Glasfaserverstärktes Polyamid

Technische Daten

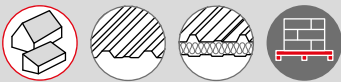
SpeedRail / SpeedClip	
Anwendungsbereich	Trapezblechdach
Befestigungsart / Dachanbindung	Einlegemontage in SpeedClips und Verschraubung in der Dacheindeckung
Voraussetzungen	<ul style="list-style-type: none"> ▶ Blechstärken: $\geq 0,4$mm Stahl und $\geq 0,5$mm Aluminium ▶ Sandwich-Paneele: Freigabe des Herstellers erforderlich ▶ Sickenbreite: Mindestens 22 mm ▶ Ebene Auflage um das Bohrloch: $\varnothing \geq 20$ mm
Material	<ul style="list-style-type: none"> ▶ SpeedRail: Aluminium (EN AW-6063 T66; 0,64 kg/m) ▶ SpeedClip: Glasfaserverstärktes Polyamid mit EPDM
Maße SpeedRail B = Breite [mm] H = Höhe [mm] L = Längen [m]	63 22,5 1,15/2,10/3,25/4,30/5,40
Maße SpeedClip	Siehe Zeichnung
Kreuzverbund mit	SingleRail oder SolidRail



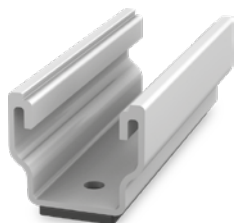
MultiRail System



- ▶ Einfach und bewährt – als Kurzschiene oder flexibles Bauteil in unterschiedlichen Längen
- ▶ Schnelle Planung mit wenig Materialeinsatz und großer Wirkung

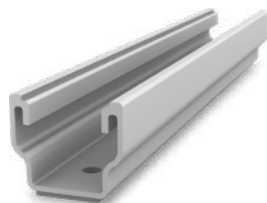


MultiRail Ausführungen



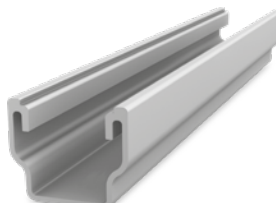
MultiRail 10

- ▶ Länge 100 mm
- ▶ Horizontale Modulorientierung



MultiRail 25/4

- ▶ Länge 250 mm
- ▶ Für mehr Flexibilität und hohe Lastanforderungen bei horizontaler Modulorientierung

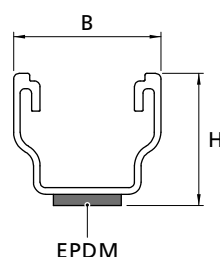


MultiRail 4,20

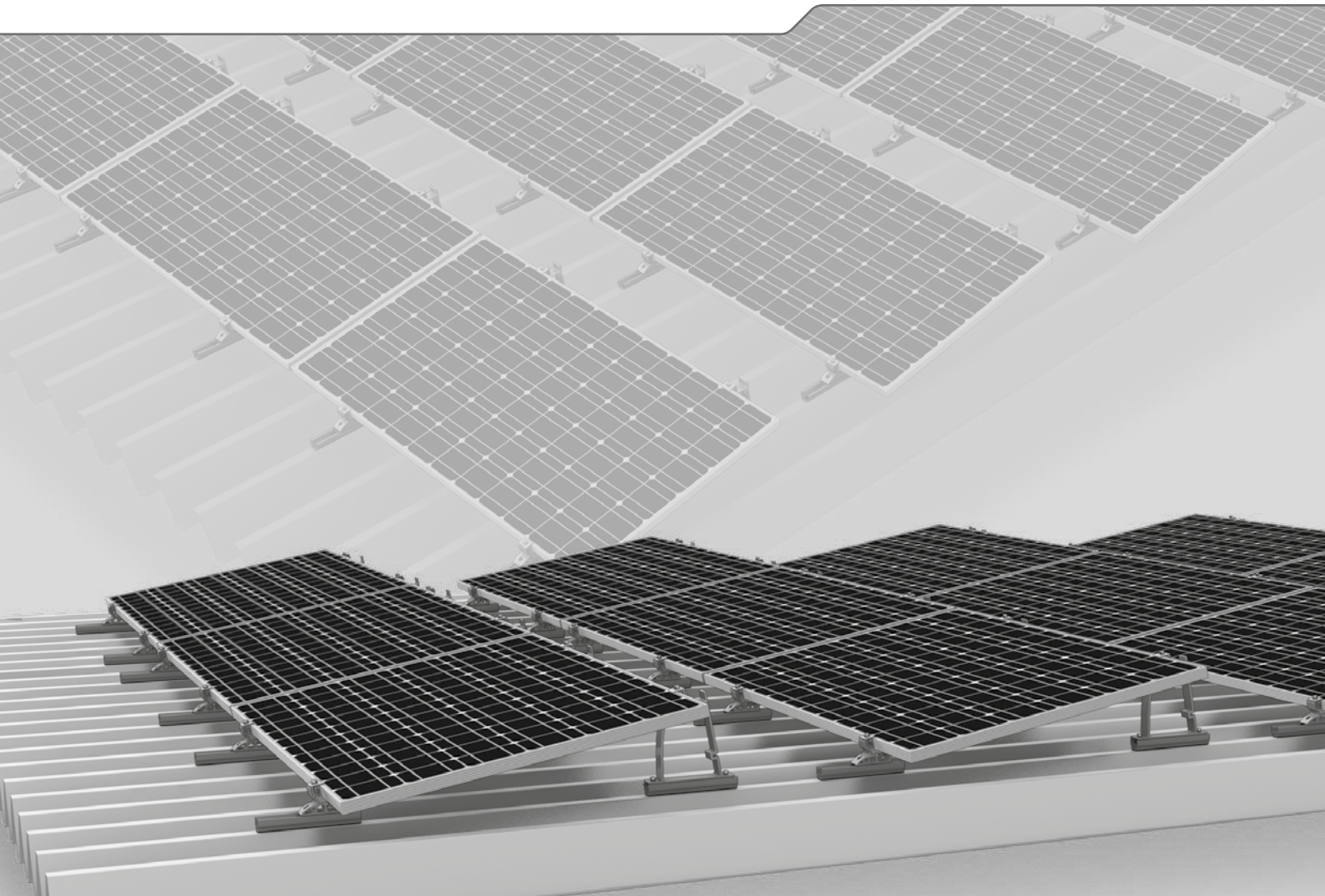
- ▶ Länge 4 200 mm
- ▶ Langschiene für Zuschnitt individueller Längen
- ▶ Ohne EPDM-Dichtung; manuelle Beklebung

Technische Daten

	MultiRail 10, 25/4, 4,20
Anwendungsbereich	Schrägdächer 5-75° mit Trapezblech oder Sandwich-Trapezblech
Befestigungsart/ Dachanbindung	Befestigung mit gewindeformenden Blechschrauben
Voraussetzungen	<ul style="list-style-type: none"> ▶ Blechstärken: $\geq 0,4$ mm Stahl und $\geq 0,5$ mm Aluminium ▶ Sandwich-Trapezblech: Freigabe des Herstellers erforderlich ▶ Sickenbreite: Mindestens 22 mm ▶ Hochsickenabstand: unabhängig
Material	Aluminium (EN AW-6063 T66); EPDM
B = Breite [mm]	39
H = Höhe [mm]	35
L = Schienenlänge [mm]	<ul style="list-style-type: none"> ▶ MultiRail 10: 100 ▶ MultiRail 25/4: 250 ▶ MultiRail 4,20: 4200
Kreuzverbund mit	SingleRail



S-Dome Small System



- ▶ Auf Trapezblech für bis zu 15° Dachneigung
- ▶ Sparsam beim Material und Transport, clever in der Anbindung und sicher in der Haltekraft
- ▶ Perfekte Kombination aus dem Allrounder Bauteil MultiRail und lastoptimierten schlanken Aufständern



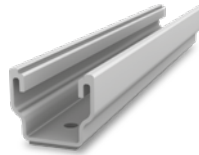
Komponenten



Dome S1000 Small
Schmale Aufständerung als
Modultragelement

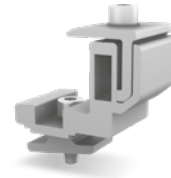


Dome SD Small
Schmales Modultrage-
element



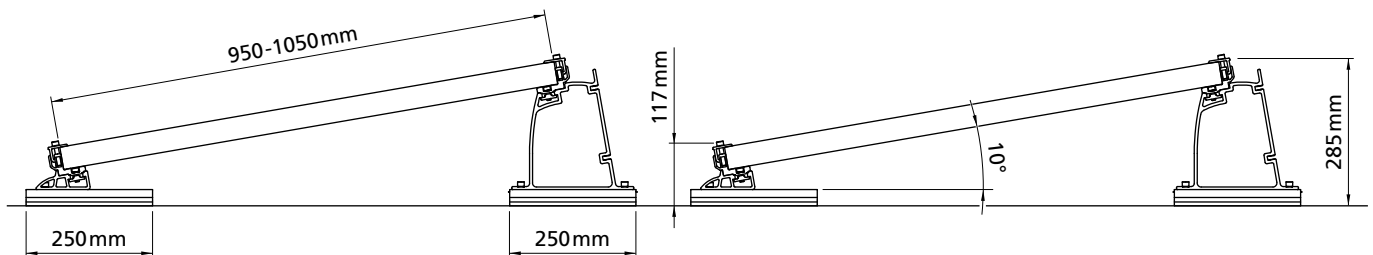
MultiRail 25/4

- ▶ Länge 250 mm
- ▶ Mit 4 Bohrungen für
Dächer mit bis zu 15°
Neigung



FlexClamp Small

- ▶ Zur Klemmung an den
Modullängsseiten
- ▶ Höhenverstellbar



Technische Daten

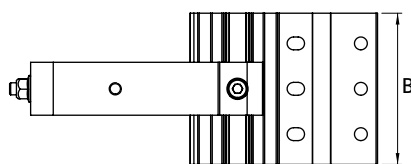
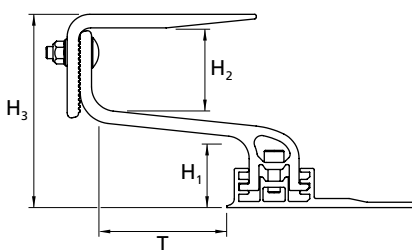
S-Dome Small	
Anwendungsbereich	Flach- bzw. Schrägdächer $\leq 15^\circ$ mit Trapezblecheindeckung
Befestigungsart / Dachanbindung	Befestigung mit Bohrschrauben im Trapezblech, hochsickenparallel
Voraussetzungen	<ul style="list-style-type: none"> ▶ Blechstärken: $\geq 0,4$ mm Stahl und $\geq 0,5$ mm Aluminium ▶ Zugfestigkeit Aluminium: 165 N/mm^2 ▶ Zugfestigkeit Stahl: laut Zulassung min. S235 nach DIN EN 10025-1 ▶ Sickenbreite: min. 22 mm ▶ Sickenabstand: unabhängig
Neigungswinkel	10°
Material	<ul style="list-style-type: none"> ▶ Montageschienen, Dome SD Small, Dome S1000 Small, FlexClamp Small: Aluminium (EN AW-6063 T66/ EN AW-6082 T6); EPDM ▶ Kleinteile: Edelstahl (1.4301) A2

Übersicht Dachbefestigungen

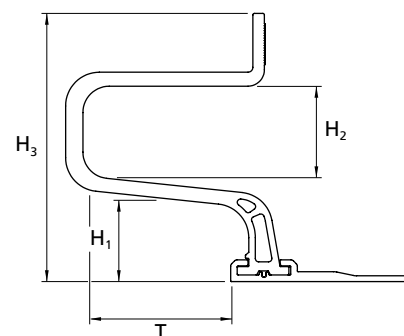
Dachhaken für SingleRail

Typ / Abbildung	Material	Breite Grundplatte [B]	Höhe unter Ausleger [H ₁] Höhe Ausleger [H ₂] Gesamthöhe [H ₃]	Tiefe Ausleger [T]	Artikel
<p>CrossHook 3S Set/3S+</p>	Aluminium	100 mm	<ul style="list-style-type: none"> ▸ 40/47/54 mm ▸ 56 mm ▸ Ca. 123/130/137 mm 	83 mm	2001672/ 2002390
<p>CrossHook 4S Set/4S+</p>	Aluminium	100 mm	<ul style="list-style-type: none"> ▸ 40/47/54 mm ▸ 55 - 85 mm ▸ 120,5 - 165 mm 	83 mm	2001821/ 2002402
<p>SingleHook 1.1*</p>	Aluminium	100 mm	<ul style="list-style-type: none"> ▸ 47,1 mm ▸ 56 mm ▸ 162,9 mm 	83 mm	2001928
<p>CrossBoard für CrossHook 3S/4S</p>	Aluminium	2100 mm	<ul style="list-style-type: none"> ▸ 40/47/54 mm ▸ 56/55 - 85 mm ▸ Ca. 123/130/137/120,5 - 165 mm 	83 mm	2001972
<p>CrossHook 2G</p>	Aluminium	100 mm	<ul style="list-style-type: none"> ▸ 40/47/54 mm ▸ Kein Abstand ▸ 89,2 mm 	-	2000636
<p>CrossHook 2 (BS EN 490)</p>	Aluminium	150 mm	<ul style="list-style-type: none"> ▸ 44 mm ▸ 46 mm ▸ 100 mm 	116 mm	2003175
<p>SingleHook FT*</p>	Edelstahl	30 mm	<ul style="list-style-type: none"> ▸ 16 mm ▸ 68 mm ▸ 141 mm 	120 mm	2002568
<p>SingleHook Vario*</p>	Edelstahl	100 mm	<ul style="list-style-type: none"> ▸ 45 - 65 mm ▸ 68 mm ▸ 172 - 192 mm 	110 mm	2002651

Bemaßungsschema CrossHook



Bemaßungsschema SingleHook



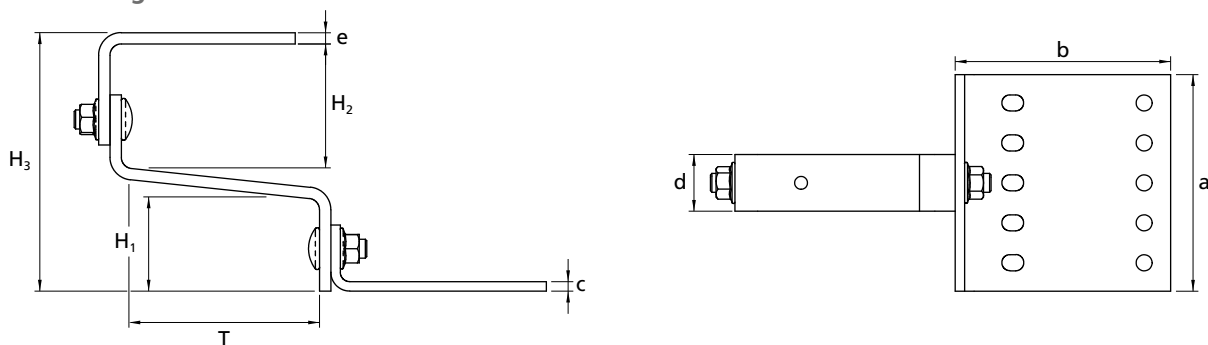
* Ausschließlich für SingleRail geeignet.

Dachhaken für SolidRail

Typ/Abbildung	Grundplatte [a x b x c]	Ausleger [d x e]	Ausleger [H ₁]/[H ₂]	Gesamthöhe circa [H ₃]	Tiefe Ausleger [T]	Artikel
CrossHook 4SL * ¹ 	100 x 124 x 3,5-6,0 mm	35 x 8,7 mm	40/47/54 / 55-85 mm	120,5- 165 mm	83 mm	2003156
Pfannenziegel * ² 	150 x 60 x 5 mm	30 x 6 mm	47/65 mm	134 mm	98 mm	1000001
	180 x 80 x 4 mm	35 x 6 mm	38/69 mm	124 mm	91 mm	1000096
	180 x 80 x 4 mm	35 x 6 mm	38/89 mm	150 mm	91 mm	1000653
	180 x 80 x 5 mm	40 x 8 mm	47/55 mm	121 mm	87 mm	1000764
Vario 1 * ² 	150 x 60 x 5 mm	30 x 6 mm	43/41 - 71 mm	112-145 mm	95 mm	1000125
Vario 2 * ² 	140 x 55 x 5 mm	30 x 6 mm	49 - 58/57 - 76 mm	128-156 mm	94 mm	1000107
Biberschwanz * ² 	40 x 50 mm	40 x 6 mm	33/62 mm	122 mm	189 mm	1000214
Biberschwanz Doppeldeckung * ³ 	75 x 52 x 4 mm	75 x 4 mm	34/62 mm	119 mm	234 mm	2003073
Schiefereindeckung * ² 	40 x 250 mm	40 x 65 mm	-/60 mm	72 mm	72 mm	1000373
Coppo * ² 	150 x 60 x 5 mm	30 x 5 mm	18/88-118 mm	123-153 mm	120 mm	1001068

*¹ Material: Aluminium · *² Material: Edelstahl · *³ Material: Magnelis 1.0242 (S250GD+ZM310)

Bemaßungsschema



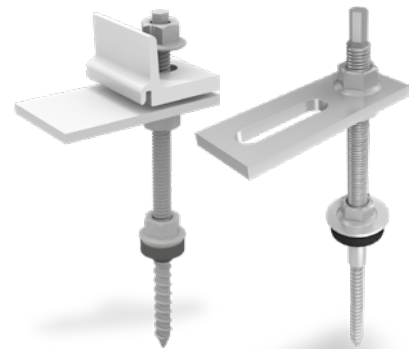
Übersicht Dachbefestigungen

Stockschrauben

Für Holzunterkonstruktionen

Zum Befestigen der K2 Montageschienen SolidRail und SingleRail auf Dächern mit Wellfaserzement- oder Wellblecheindeckung mit Holzunterkonstruktion. Zur Höhenregulierung der Anlage sind die K2 Stockschrauben mit einem extra langen metrischen Gewinde ausgestattet.

Die Stockschrauben haben ein vormontiertes Adapterblech.



Stockschraube SingleRail

Typ	Artikelnummer
M10×180, Sechskant SW 7 mm	1006166
M10×200, Sechskant SW 7 mm	1006167
M10×250, Sechskant SW 7 mm	1006168
M12×200, Sechskant SW 9 mm	1006169
M12×250, Sechskant SW 9 mm	1006170
M12×300, Sechskant SW 9 mm	1006171
M12×350, Sechskant SW 9 mm	1006172
M12×400, Sechskant SW 9 mm	1006173

Stockschraube SolidRail

Typ	Artikelnummer
M10×180, Sechskant SW 7 mm	2000120
M10×200, Sechskant SW 7 mm	2000121
M10×250, Sechskant SW 7 mm	2000122
M12×200, Sechskant SW 9 mm	2000123
M12×250, Sechskant SW 9 mm	2000124
M12×300, Sechskant SW 9 mm	2000125
M12×350, Sechskant SW 9 mm	2000126
M12×400, Sechskant SW 9 mm	2000127

Solarbefestiger

Für Stahl- und Holzunterkonstruktionen

Solarbefestiger (Edelstahl) zum Befestigen der K2 SolidRail oder SingleRail auf Dächern mit Trapezblech-, Wellfaserzement- oder Wellblecheindeckung. Passende Adapterbleche M10/M12 sind separat erhältlich.



Stahl: Solarbefestiger Ø 8,0 mit M10×50 Gewinde, E16 Kalotte

Typ	Artikelnummer
8×85 / 50, Länge 135 mm	2003018
8×115 / 50, Länge 165 mm	2003019
8×155 / 50, Länge 205 mm	2003020
8×195 / 50, Länge 245 mm	2003021

Stahl: Solarbefestiger Ø 8,0 mit M10×50 Gewinde, FZD

Typ	Artikelnummer
8×85 / 50, Länge 135 mm	2003013
8×115 / 50, Länge 165 mm	2003012
8×155 / 50, Länge 205 mm	2003016
8×195 / 50, Länge 245 mm	2003017

Holz: Solarbefestiger Ø 8,0 mm mit M10×50/70 mm, Gewinde metrisch E14 Kalotte oder EPDM Dichtung FZD Auf Anfrage!



Blechfalzklemmen und Systemklemmen



Typ / Abbildung	Blechfalztyp / Dachsystem	Öffnungsmaß [mm]	Montageschiene	Material	Artikelnummer
Single Standing SeamClamp CF:x 	Doppelstehfalz 	7,0	SingleRail	Aluminium	2003024
Single Round SeamClamp CF:x 	Rundfalzprofile 	25,0	SingleRail	Aluminium	2002859
Single Snap SeamClamp CF:x 	Winkelfalz und Snapfalzprofile 	14,0	SingleRail	Aluminium	2003083
S-5! E-Mini-FL Standing SeamClamp 	Doppelstehfalz 	7,0	SolidRail	Aluminium	1001052
S-5! Z-Mini-FL Round SeamClamp 	Rundfalz 	22,0	SolidRail	Aluminium	1000888
Solid Snap SeamClamp CF:x 	Winkelfalz- und Snapfalzprofile 	14,0	SolidRail	Aluminium	2003082
Solid Standing SeamClamp 	Doppelstehfalz 	3,5	SolidRail	Edelstahl	2001712
Solid Round SeamClamp 	Kalzipdächer mit gerundetem Falz 	10,5	SolidRail	Edelstahl	2001853
Rib-Roof Evolution Clamp 	Rib-Roof Evolution 	23,0	SolidRail	Aluminium	2002226
Rib-Roof Speed 500 Clamp 	Rib-Roof Speed 500 	17,0	SolidRail	Aluminium	2002225
Rib-Roof 465 Clamp 	Rib-Roof 465 Trapezprofil 	12,0	SolidRail	Aluminium	2002118

Zubehör

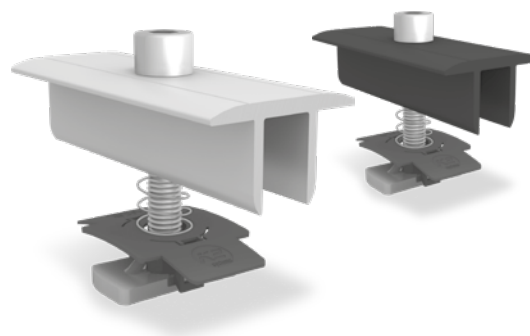
▶ Modulklemmen	22
▶ Selbstbohrende Holzschrauben, Tellerkopf	24
▶ Selbstbohrende Sechskantblechschrauben mit Dichtscheiben	24
▶ Hammerkopfschrauben und Bundmuttern	24
▶ MK2 Einlegemuttern mit Montageclip	24
▶ Selbstbohrende Holzschraube, Tellerkopf, 2 Gewinde	25
▶ Selbstbohrende Holzschraube, Senkkopf	25
▶ Schraubanker Multi Monti	25
▶ Endcaps CrossRail/SingleRail	26
▶ Endcaps SolidRail	26
▶ Blitzschutzklemme Multi Sets	26
▶ TerraGrif Potentialausgleich	26
▶ Pad, Distanzunterlage	27
▶ Ausgleichplatte Aluminium-Dachhaken	27
▶ L-Adapter SR Set	27
▶ Kabel-Clips	27

Modulklemmen

Unsere Modulklemmen können problemlos mit jeder K2 Schiene montiert werden. Die MK2 Einlegemutter arretiert sich selbst und kann durch leichten Anpressdruck auf die Zylinderschraube in der Schiene bewegt werden.

Modulmittelklemmen XS

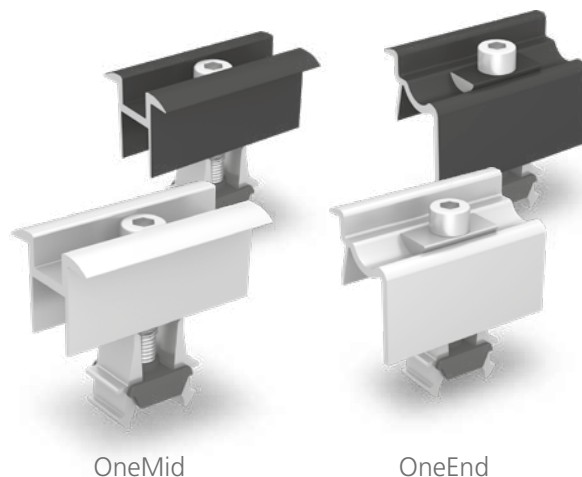
Modulrahmenhöhe / Beschreibung	Artikelnummer
30-33 mm/M8×50, pressblank	1005156
30-33 mm/M8×50, schwarz eloxiert	1005157
39-44 mm/M8×60, pressblank	1004908
39-44 mm/M8×60, schwarz eloxiert	1005159
45-48 mm/M8×65, pressblank	1005143
45-48 mm/M8×65, schwarz eloxiert	1005160
49-50 mm/M8×70, pressblank	1004407
49-50 mm/M8×70, schwarz eloxiert	1005161



Universal-Modulklemmen OneMid und OneEnd

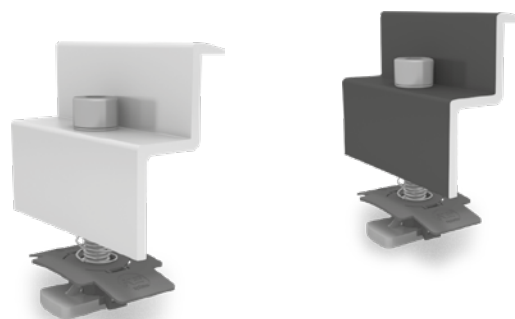
Die Modulklemmen decken die am weitesten verbreiteten Modulrahmenhöhen von 30-42 mm ab. Kompatibel mit SingleRail, CrossRail, SpeedRail, MultiRail, SolidRail sowie S- und D-Dome.

Beschreibung	Artikelnummer
OneMid, Mittelklemme, pressblank	2003071
OneMid, Mittelklemme, schwarz eloxiert	2003072
OneEnd, Endklemme, pressblank	2002514
OneEnd, Endklemme, schwarz eloxiert	2002589



Modulendklemmen

Modulrahmenhöhe / Beschreibung	Artikelnummer
30-31 mm/M8x30, pressblank	1005345
30-31 mm/M8x30, schwarz eloxiert	1005347
42-44 mm/M8x35, pressblank	1005291
42-44 mm/M8x35, schwarz eloxiert	1005295
45-47 mm/M8x40, pressblank	1005171
45-47 mm/M8x40, schwarz eloxiert	1005270
48mm/M8x40, pressblank	1005292
48mm/M8x40, schwarz eloxiert	1005296
49-50 mm/M8x45, pressblank	1005172
49-50 mm/M8x45, schwarz eloxiert	1005271



Modulklemmen für Laminatmodule

Modulmittelklemme zur Befestigung von Laminatmodulen; zugelassen für First Solar und Calyxo Dünnschichtmodule; geringer Modulabstand. Material: Aluminium pressblank, EPDM

Hinweis Slideguard:

Abrutschsicherung zur zusätzlichen Verwendung bei vertikaler Montage von Laminatmodulen mit einer Glasstärke von 6-9mm

Material: Edelstahl 1.4016, EPDM

Typ / Zubehör	Artikelnummer
Modulmittelklemme	1003157
Modulendklemme	1003158
Slideguard	1005828



Selbstbohrende Holzschrauben, Tellerkopf

Selbstbohrende Holzschrauben mit Tellerkopf (Topix) und Innenstern (Torx) von Heco.
Mit europäischer technischer Zulassung (ETA).
Material: Edelstahl A2, Antrieb TX 25/40



Typ	Artikelnummer
6x80	1005837
6x100	1004978
8x80	1000642
8x100	1000656
8x120	1001525
8x160	1002366
8x180	1002367
8x200	2003052

Gewindeformende Schraube mit Dichtscheibe

Zugelassen für Stahlblech ab 0,4mm und für Aluminium ab 0,5mm Materialstärke.
Material: Edelstahl A2, EPDM



Typ	Artikelnummer
Dünnblechschraube, fast spanfrei, SW 8, Dichtscheibe Ø 16mm	
6 x 25 mm	1005207
6 x 38 mm	1005193

Hammerkopfschrauben und Bundmuttern

Hammerkopfschrauben zum Einsetzen in die untere Kammer der K2 SolidRail Schienen.
Kopfform: 28/15; Kopfmaße: 22,5 x 10,5 x 4 mm
Material: Edelstahl A2 1.4301

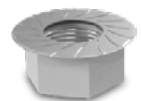
Die Sperrverzahnung (ähnlich ISO 4161) der Bundmuttern verhindert unbeabsichtigtes Lösen.

Material: Edelstahl A2

Typ	Artikelnummer
M10x20	1000637
M10x30	1000041
M8x20/30	1000614/1000368



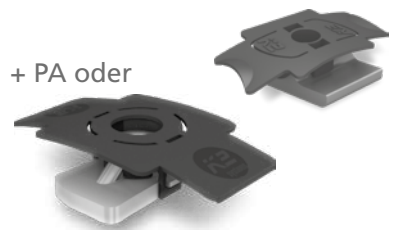
Typ	Artikelnummer
M8	1000043
M10	1000042



MK2 Einlegemuttern mit Montageclip

Die Einlegemutter MK2 kann an jeder beliebigen Stelle der K2 Schiene eingesetzt werden, dabei arretiert sie sich selbst. Durch leichten Anpressdruck kann sie anschließend problemlos in der Schiene bewegt werden.

Material: Edelstahl 1.4301 + PA oder Aluminium + PA;
Artikelnummer:
1001643 (Edelstahl)
2000034 (Aluminium)



Selbstbohrende Holzschraube, Tellerkopf, 2 Gewinde

Selbstbohrende Holzschraube (Heco) mit Tellerkopf (Topix) und Innenstern (Torx). Mit bauaufsichtlicher Zulassung. Zur Montage bei Aufsparrendämmung. Fixierung der Konterlattung durch ein Unterkopfgewinde.

Material: Edelstahl A2; Antrieb: TX 40



Typ	Artikelnummer
8 x 240	1003437
8 x 300	1003438
8 x 360	1003439

Selbstbohrende Holzschraube, Senkkopf

Selbstbohrende Holzschraube mit Senkkopf (Heco). Mit bauaufsichtlicher Zulassung.

Material: Edelstahl A2; Antrieb TX 25



Typ	Artikelnummer
6 x 120	1004443
6 x 160	1001607

Schraubanker Multi Monti

Multi Monti Schraubanker (Heco) zur Befestigung in Beton; mind. Bohrtiefe 40 mm. Stahl Oberfläche verzinkt und blau passiviert, Kopfdurchmesser 17 mm, Bohrenenddurchmesser 6 mm

Material: Verzinkter Stahl

Antrieb: TX 30



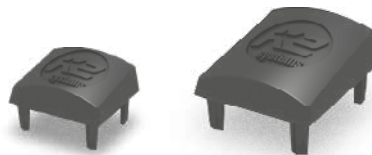
Zubehör

Endcaps SingleRail/CrossRail

EndCaps zum Abschluss der K2 CrossRail und SingleRail.

Material: Glasfaserverstärktes PA

Typ	Artikelnummer
CrossRail/SingleRail 36	1004767
CrossRail 48	1004768

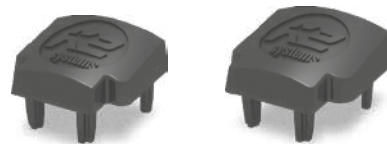


Endcaps SolidRail

EndCaps zum Abschluss der K2 SolidRail.

Material: Glasfaserverstärktes PA

Typ	Artikelnummer
Light	1004765
Medium	1004766
Alpin	1005053



Blitzschutzklemme Multi Sets

Blitzschutzklemmen im Set zum Festklemmen von Blitzschutzkabel mit Ø 8 mm. Zur universellen Verwendung als T-, Kreuz-, Parallel- und Stoßklemme. Material: Aluminium



Abbildung	Typ	Bestandteile	Artikelnummer
	Blitzschutzklemme Multi Alu 8 mm Set	<ul style="list-style-type: none"> ▶ Blitzschutzklemme Multi (1003151) ▶ MK2 Einlegemutter mit Montageclip (1001643), Edelstahl, PA ▶ Washer (8,4×20×1,2 mm), Edelstahl A2 ▶ Zylinderschraube (M8×30), Edelstahl A2 	2002473
	Blitzschutzklemme Multi Alu 8 mm Double Set	<ul style="list-style-type: none"> ▶ 2x Blitzschutzklemme Multi (1003151) ▶ Bundmutter M8 (100043); Edelstahl A2 ▶ 2x Washer (8,4×20×1,2 mm), Edelstahl A2 ▶ Zylinderschraube (M8×40), Edelstahl A2 	2002474

TerraGrif Potentialausgleich

Potentialausgleich zwischen Modul und Schiene.

Material: Edelstahl

Typ	Artikelnummer
TerraGrif K2Mi Landscape/Portrait	2002649
TerraGrif K2PA 32 Landscape	2000055
TerraGrif U17 Portrait	2000056
TerraGrif K2SZ Landscape/Portrait	2001881
TerraGrif S	2002397



Pad, Distanzunterlage

Distanzunterlage aus PA zum Ausgleich von Höhenunterschieden bei der Montage der K2 Gewindedachhaken und der K2 Schienen (außer SolidRail). Es können beliebig viele Distanzunterlagen zum individuellen Höhenausgleich aufeinander gesetzt werden.

Material: Glasfaserverstärktes PA

Materialstärke: 2 mm

Artikelnummer: 1002361



Ausgleichsplatte Aluminium-Dachhaken

Zum Ausgleich von Unterschieden in der Dachlattung und zur individuellen Anpassung der Auslegerhöhe der Dachhaken.

Material: Aluminium

Materialstärke: 4 mm

Artikelnummer: 2002332

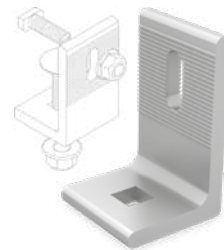


L-Adapter SR Set

Anbindungsset um die SingleRail an SolidHooks zu befestigen.

Material: Aluminium + Edelstahl

Artikelnummer: 2002683

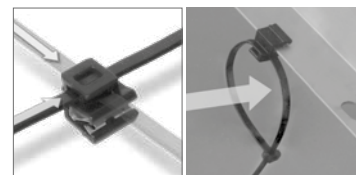


Kabel-Clips

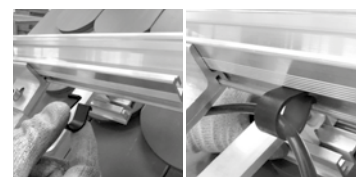
Typ	Artikelnummer
Cable Manager Kabelbinder mit Aufsteckmöglichkeit für die Outdoor-Montage von Solarkabeln L x B: 200 x 4,6 mm	2002870
Omega Kabel-Clip Geeignet für CrossRail, SingleRail, SolidRail; 4 Kabel mit Ø 6 mm Material: Polypropylen mit UV-Stabilisator	1005394



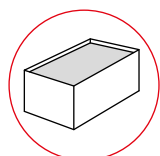
Cable Manager



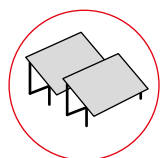
Omega Kabel-Clip



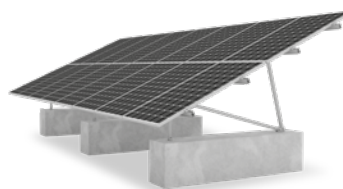
Weitere K2 Anwendungsgebiete



▶ Flachdach-Systeme



▶ Freiland-Systeme



K2 Systems GmbH

Industriestraße 18
71272 Renningen
Germany

+49 (0) 7159 - 42059 - 0
info@k2-systems.com
www.k2-systems.com