

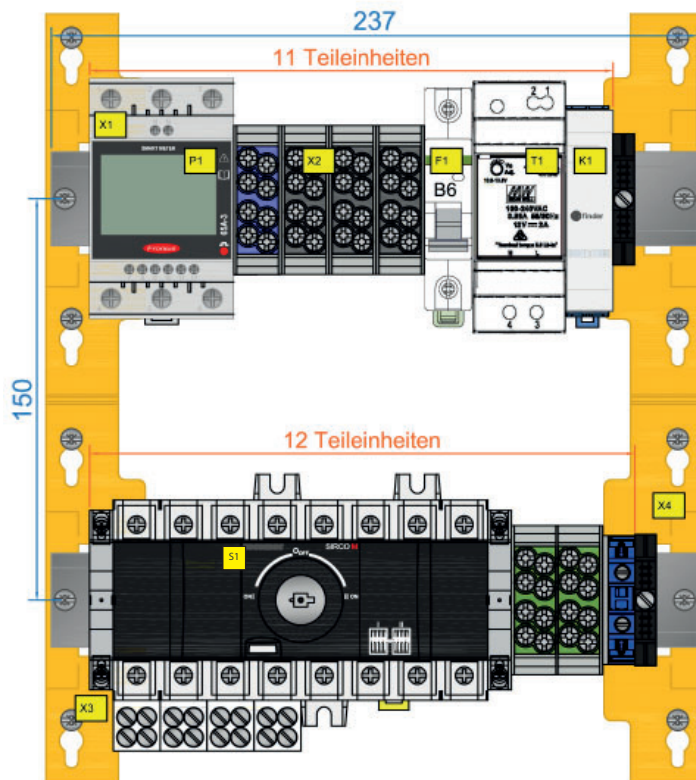
Manuelle Netzumschaltung - Fronius Symo GEN24 Plus

3PH_FRO_MTS-AP-3PH_FRT_1.0

Art.Nr. 10016117

Bezeichnung	Manuelle Netzumschalteneinrichtung - Allpolig
Anwendung	Fronius Symo GEN24 Plus
Region	Deutschland - Österreich - Schweiz
Batterie-Wechselrichter	Symo GEN24 6.0 Plus/8.0 Plus/10.0 Plus
Steuerung & Überwachung	Fronius Smart Meter TS65A-3
Netzform	3PH 230/400V - TT oder TN-S System, KEIN TN-C System
Allgemeine Hinweise	Vorverdrahtet und geprüft für den kundenseitigen Einbau in Elektro-Verteilerschränke

Alle Werte in [mm]



Platzbedarf für Montage:

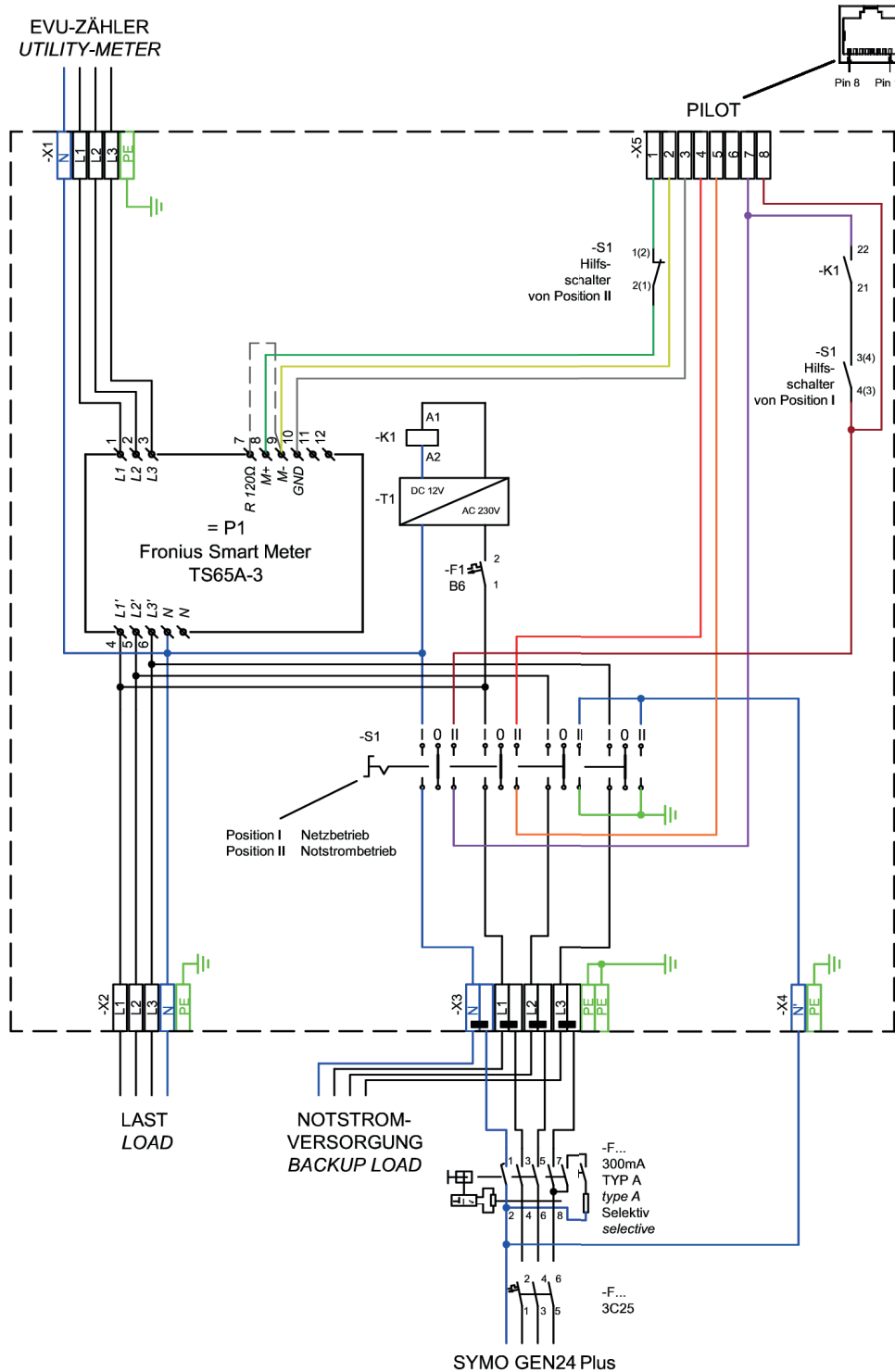
In einer Reihe: 23 TE
In zwei Reihen: 11 TE + 12TE

1 TE \triangleq 17,5 mm

LIEFERUMFANG

Anzahl	Bezeichnung	Anzahl	Bezeichnung
1	Manuelle Netzumschaltung	1	Schaltplan
1	Kabelbaum für den PILOT-Anschluss	1	Übersicht - Anschlussbelegung im Verteiler
4	Stiftklemme	1	Übersicht - Anschlussbelegung am GEN24 Plus
5	Zwillingsaderendhülse	1	Installationsanleitung
1	Schutzabdeckung für Fronius Smart Meter	1	Anleitung MeanWell Netzteil
1	Bedienungsanleitung Fronius Smart Meter	1	Anleitung Socomec Umschalter
1	Notstromaufkleber Fronius		

INTERNE VERSCHALTUNG



TECHNISCHE DATEN

• zutreffend / - nicht zutreffend

NENNWERTE

Bemessungsspannung	[V]	230/400
Betriebsfrequenz	[Hz]	50 / 60 ±5%
Max. prospektiver* Kurzschlussstrom	[kA]	10
Zulässige Netzform		TT / TN-S
Netztrennung		Allpolig
Max. netzseitige Vorsicherung (gL/gG)	[A]	63
Standby-Verluste, ca.	[W]	2

QUELLENUMSCHALTER

Hersteller	Socomec
Typ	Sirco M2 4x63A

ENERGIEZÄHLER

Hersteller	Fronius
Typ	TS65A-3

NETZTEIL

Hersteller	MeanWell	
Typ	HDR-30-12	
Steuerspannung	[V]	12

ANSCHLUSS

Netz/Lasten/Notstromlasten	Schraubklemmen bis 16mm ²
Symo GEN 24 Plus	Schraubklemmen bis 16mm ²
Kommunikation Symo GEN 24 Plus	RJ45 - Buchse

ALLGEMEIN

Platzbedarf (Teileinheiten)	23 (11+12)	
Befestigungsart	Montage auf DIN-Reiheneinbauschiene (TS35)	
Gewicht, ca.	[kg]	2
Betriebstemperaturbereich	[°C]	-5 ... +40
Temperatur - Transport/Lagerung (24 Std. 70°C)	[°C]	-25 ... +55
Luftfeuchte - kondensierend erlaubt	•/-	-
Luftfeuchte - zulässiger Bereich	[%]	5...95
Max. Aufstellhöhe über N.N.	[m]	2000
Outdoor-Eignung (geschützter Bereich)	•/-	-
Aufstellungsart	Innenbereich	
RoHS-konform (2011/65/EU)	•/-	•

SONSTIGES

Zolltarifnummer	85371098
-----------------	----------

* ist der maximale, unbeeinflusste Dauerkurzschlussstrom des Netzanschlusses

EG-KONFORMITÄTSERKLÄRUNG

Das Produkt,	Bezeichnung:	Manuelle Netzumschalteinrichtung
	Artikelnummer:	10016117
	Hersteller:	enwitec electronic GmbH & Co. KG Scherrwies 2 84329 Rogglfing
	Beschreibung:	Manuelle Netzumschalteinrichtung für den Fronius Symo GEN24 Plus

auf das sich diese Erklärung bezieht, stimmt mit folgenden Normen oder normativen Dokumenten überein:

EN 61439-1	Niederspannungs-Schaltgerätekombinationen
EN 61439-2	Energie-Schaltgerätekombinationen

und entspricht den Bestimmungen der folgenden EG-Richtlinien(n):

Niederspannungsrichtlinie 2014/35/EU

Stoffverbote 2011/65/EU (RoHS)

Jahr der Anbringung der CE-Kennzeichnung: **2021**

Ausstelldatum: **19.07.2021**

enwitec electronic GmbH & Co. KG



Name / Unterschrift

Johann Wimmer
Geschäftsführung