

LINETRAXX® VMD460-NA

Netz- und Anlagenschutz (NA-Schutz) zur Überwachung der Netzeinspeisung von Erzeugungsanlagen





LINETRAXX® VMD460

Gerätemerkmale

- Einfache Inbetriebnahme durch voreingestellte Grundprogramme für länderspezifische Normen und Richtlinien
- Einfehlersicherheit
- Überwachung der angeschlossenen Kuppelschalter (konfigurierbar: NC/NO/off)
- Inselnetzerkennung df/dt (ROCOF)
- Vektorsprung
- Schnittstelle RS-485, BMS-Bus (Datenaustausch/Parametrierung)
- Testfunktion zur Ermittlung der Abschaltzeit
- Prüftaste für den Auslösekreis
- Abrufbarkeit der letzten 300 Netzfehler mit Zeitstempel/Echtzeituhr
- Permanente Überwachung der Strang- und Außenleiterspannung
- Gesonderte Zuschaltbedingungen nach einer Schwellwertverletzung
- Sprachauswahl (Deutsch, Englisch, Italienisch)
- Beleuchtetes Grafikdisplay
- Passwortschutz für Geräteeinstellung
- Remote-Trip/Fernabschaltung über Rundsteuersignalempfänger
- Plombierbares Gehäuse

Normen

- UL 508
- CSA (22.2 No. 14-13)

Produktbeschreibung

Das VMD460-NA hat die Aufgabe das Netz und die (Erzeugungs-)Anlage vor unzulässigen Betriebszuständen zu schützen und eine Trennung herbeizuführen. Zu diesem Zweck ist das VMD460-NA nach den Prinzipien der Einfehlersicherheit aufgebaut.

Wenn die Einschaltbedingungen bzw. (Wieder-)Zuschaltbedingungen erfüllt sind, gibt das VMD460-NA die Kopplung der Erzeugungsanlage mit dem Netz frei.

Einzelheiten und Details regelt die anzuwendende (Applikations-)Normen und Richtlinien.

Die länderspezifischen (Applikations-)Normen und Richtlinien sind als auswählbare Grundprogramme im Gerät hinterlegt.

Beispielhafte Applikationen

- Zentraler NA-Schutz (VDE-AR-N 4105)
- Entkopplungsschutz (VDE-AR-N 4110, BDEW)
- Interface Protection (IP) (Engineering Recommendations; EREC G99, G59, G83, G59)
- Protezione di interfaccia (CEI 0-21)
- Selbständige Schaltstelle zwischen einer netzparallelen Erzeugungsanlage und dem öffentlichen Netz
- Universell für Erzeugungsanlagen zur sicheren Netzentkopplung

Funktionsbeschreibung

Die Netztrennung (Abschaltung) erfolgt, wenn mindestens eine der aktivierten Schutz- oder Überwachungsfunktion auslöst.

Wenn die Einschaltbedingungen bzw. (Wieder-)Zuschaltbedingungen erfüllt sind, gibt das VMD460-NA die Kopplung der Erzeugungsanlage mit dem Netz frei.

Einzelheiten und Details regelt die anzuwendende (Applikations-)Norm und Richtlinie.

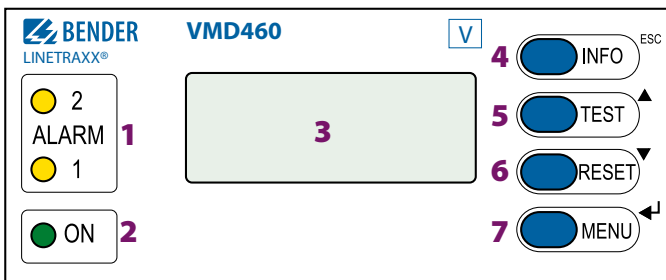
Folgende Überwachungs- und Schutzfunktionen sind im VMD460-NA implementiert:

- Spannungsschutzfunktionen
 - Spannungssteigerungsschutz: $U >$, $U >>$
 - Spannungsrückgangsschutz: $U <<$, $U <$
- Frequenzschutzfunktionen
 - Frequenzsteigerungsschutz: $f >$, $f >>$
 - Frequenzrückgangsschutz: $f <<$, $f <$
- Inselnetzerkennung:
 - df/dt (Rate of Change of Frequency; ROCOF)
 - Vektorsprungerkennung
- Unsymmetrierkennung
- Überwachung der Auslösekreise und Kuppelschalter mittels Kontaktrückführung
- Remote-Trip/Fernabschaltung (z. B. über Rundsteuersignalempfänger)
- Testfunktion (Testtaste) zur Prüfung des Auslösekreises, Kuppelschalters und Ermittlung der Abschaltzeiten
- Selbsttest, automatisch

Zulassungen/Konformitätsnachweise/Herstellerklärungen

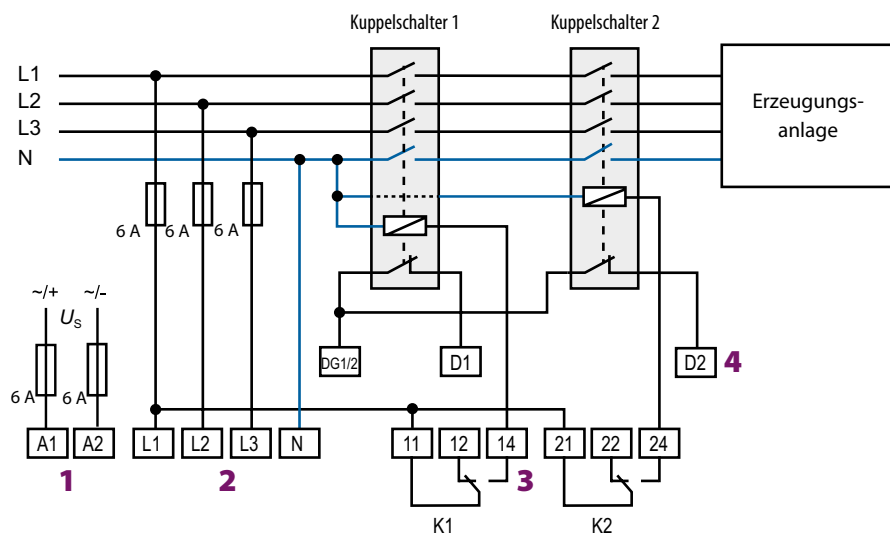
- VDE-AR-N 4105:2018-11
- VDE-AR-N 4105:2011-08
- VDE-AR-N 4110:2018-11
- BDEW-Richtlinie 2008 einschl. Ergänzungen bis 01.2013
- G99/1:2019
- G59/2
- G59/3
- G98/1:2019
- G83/2
- CEI 0-21 (:2012-06, :V1:2012-12, :V2:2013-12, :2014-09, :V1:2014-12, :2016-07, V1:2017-07)
- C10/11:2012-06
- DIN V VDE V 0126-1-1(:2016-06, /A1:2012-02)

Bedienelemente



- 1 - Beide Alarm-LEDs „AL1“ und „AL2“: Leuchten bei einer Schwellwertverletzung von Spannung und Frequenz.
- 2 - LED „ON“ (grün): Leuchtet bei vorhandener Spannungsversorgung und Betrieb des Gerätes oder blinkt bei Systemfehlermeldung (externer Watchdog).
- 3 - Beleuchtetes LC-Display
- 4 - „INFO“-Taste
- 5 - Mit der „TEST“-Taste wird ein manueller Selbsttest durchgeführt, der beide Alarmrelais auslöst (Auslösetest zur Überprüfung der Kuppelschalter). Zudem wird eine Fehlersimulation durchgeführt mit Dokumentation der Abschaltzeit.
Pfeiltaste aufwärts: Parameteränderung, scrollen.
- 6 - „RESET“-Taste: Quittieren von Alarm- und Fehlermeldungen.
Pfeiltaste abwärts: Parameteränderung, scrollen.
- 7 - „MENU“-Taste: Umschalten zwischen Standardanzeige, Menü und Alarmanzeige.

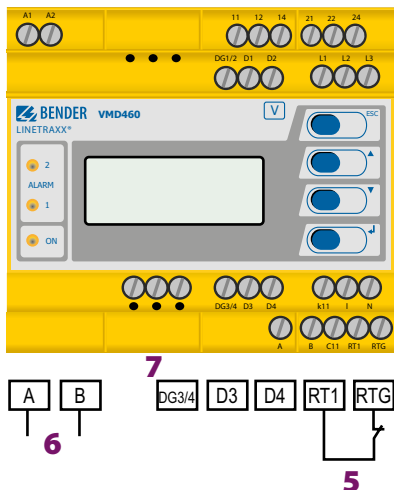
Anschluss Schaltbild VMD460 (VDE-AR-N-4105)



- 1 - A1, A2 Versorgungsspannung U_s (siehe Bestellangaben)
 - 2 - L1, L2, L3, N Netzankopplung
 - 3 - K1, K2 Relaisanschlüsse
 - 4 - DG1/2, D1, D2 Kontaktüberwachung Kuppelschalter
DG1/2: GND
D1: Rückmeldekontakt K1
D2: Rückmeldekontakt K2 (Rückmeldekontakte wahlweise NC/NO/aus)*
 - 5 - RTG, RT1 RTG: GND
RT1: Remote-Trip-Eingang (wahlweise NC/NO/aus)*
 - 6 - A, B Service-Schnittstelle
 - 7 - $R_{on/off}$ Abschlusswiderstand des BMS-Busses (120 Ω) ein- oder ausschalten
- * **NO** (im Ruhezustand offen)

NC (im Ruhezustand geschlossen)

aus (Kontaktüberwachung ausgeschaltet)

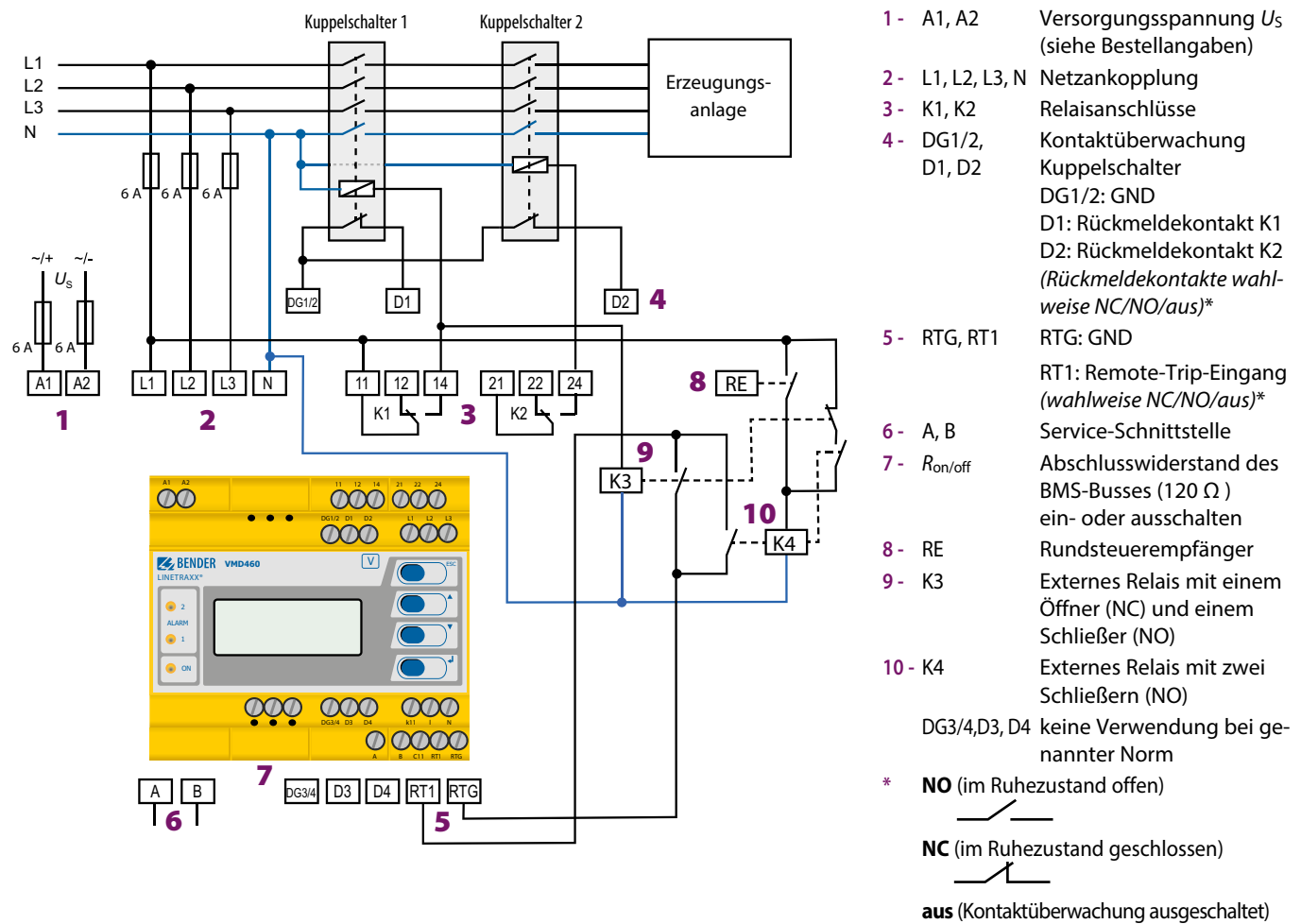


Anschluss Schaltbild VMD460 (4110)

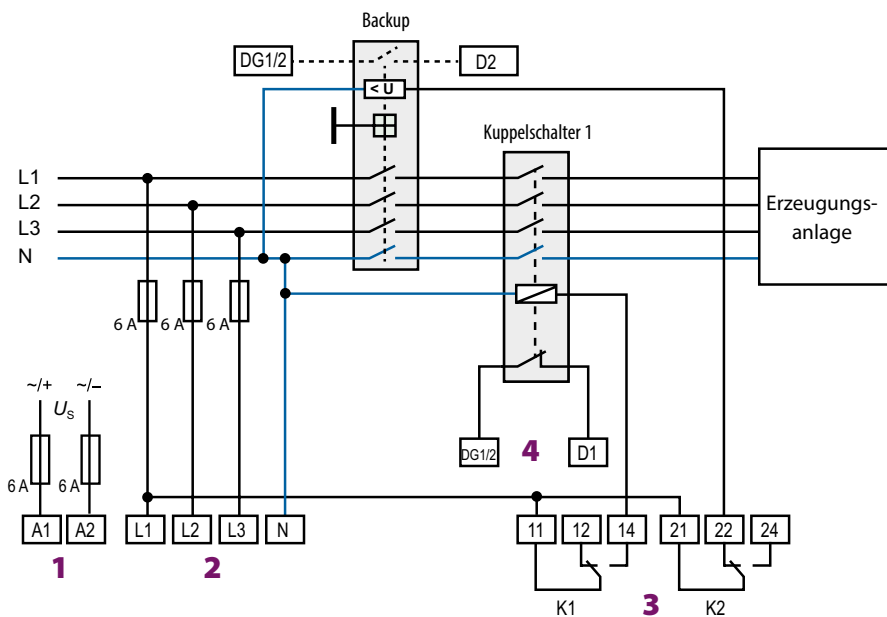
Das VMD460-NA kann im Rahmen der VDE-AR-N 4110:2018-11 als Entkopplungsschutz einrichtung für die Erzeugungseinheit eingesetzt werden oder als übergeordneter Entkopplungsschutz, letzteres jedoch nur, falls auf die Funktion Q-U-Schutz (Blindleistungsrichtungs-Unterspannungs-Schutz) verzichtet werden darf. Gemäß VDE-AR-N 4110:2018-11 Kap. 10.3.3.4 Abs. 5 ist dies nach Abstimmung mit dem Netzbetreiber und unter folgenden Bedingungen möglich:

- Erzeugungsanlagen mit eingeschränkter dynamischer Netzstützung oder
- Erzeugungsanlagen < 1 MVA

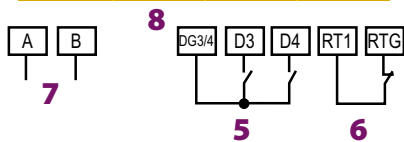
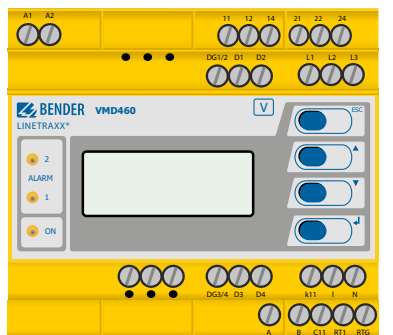
Beide Einsatzarten sind sowohl bei Anschluss der Erzeugungsanlage an die Sammelschiene eines Umspannwerks (MS-SS) als auch bei Anschluss der Erzeugungsanlage an das Mittelspannungsnetz (MS-Netz) möglich.

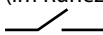
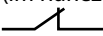


Anschluss Schaltbild VMD460 (CEI 0-21)

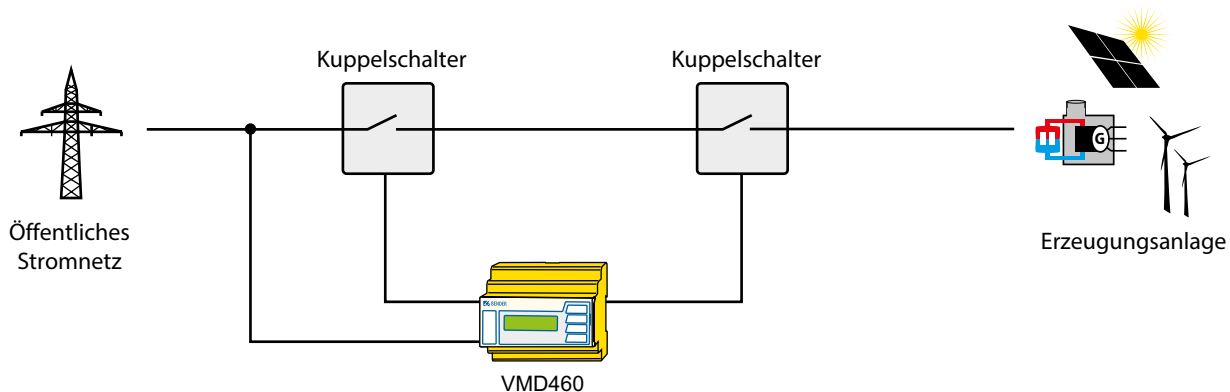


- 1 - A1, A2 Versorgungsspannung U_s (siehe Bestellangaben)
- 2 - L1, L2, L3, N Netzankopplung
- 3 - K1, K2 Relaisanschlüsse
- 4 - DG1/2, D1, D2 Kontaktüberwachung Kuppelschalter
DG1/2: GND
D1: Rückmeldekontakt K1
D2: Rückmeldekontakt K2 (Rückmeldekontakte wahlweise NC/NO/aus)*
- 5 - DG3/4, D3, D4 Digitaleingänge (externe Überwachung)
DG3/4: GND
D3: lokale Kontrolle (CEI 0-21 8.6.2.1.1)**
D4: externes Signal (CEI 0-21 8.6.2.1.2)** (wahlweise NC/NO/aus)*
- 6 - RTG, RT1 RTG: GND
RT1: Remote-Trip-Eingang (wahlweise NC/NO/aus)*



- 7 - A, B Service-Schnittstelle
 - 8 - $R_{on/off}$ Abschlusswiderstand des BMS-Busses (120 Ω) ein- oder ausschalten
- * **NO** (im Ruhezustand offen)

NC (im Ruhezustand geschlossen)

aus (Kontaktüberwachung ausgeschaltet)
- ** Zur Auswertung der Eingänge D3 und D4 ist der Modus im Menü (Menü: 3. Einstellungen --> 1. Allgemein --> 4. Modus) entsprechend einzustellen.

Bestimmungsgemäße Verwendung



Prinzip einer Anlage nach CEI 0-21; VDE-AR-N 4105 (ab 30 kW), C10/11, BDEW-Richtlinie, DIN V VDE V 0126-1-1/A1, G59/2, G59/3, G83/2

Bestellangaben

Versorgungsspannung U_s	Typ	Art.-Nr.
AC/DC	VMD460-NA-D-2	B93010045
100...240 V		

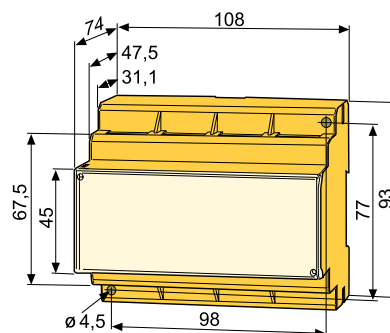
Geräteausführung mit Federklemme auf Anfrage.

Zubehör

Bezeichnung	Art.-Nr.
Montageclip für Schraubbefestigung (je Gerät 1 Stück erforderlich)	B98060008

Maßbilder

Maßangaben in mm



Technische Daten
Isolationskoordination nach IEC 60664-1/IEC 60664-3

Bemessungsspannung	400 V
Bemessungs-Stoßspannung/Verschmutzungsgrad	6 kV/2
Überspannungskategorie	III
Sichere Trennung (verstärkte Isolierung) zwischen (A1, A2) - (L1, L2, L3, N) - (11, 12, 14, 21, 22, 24) (D1, D2, D3, D4, DG1/2, DG3/4, RTG, RT1)-(A1, A2, L1, L2, L3, N)	
Spannungsprüfung nach IEC 61010-1: (N, L1, L2, L3) - (A1, A2), (11, 12, 14, 21, 22, 24)	3,32 kV

Versorgungsspannung

Nennversorgungsspannung U_s	AC/DC 100...240 V DC/50/60 Hz
Arbeitsbereich U_s	AC/DC 75...300 V DC/40...70 Hz
Eigenverbrauch bei AC 230 V maximal	< 7,5 VA / < 3,5 W 9 VA / 3,5 W

Messkreis

Netzennspannung U_n (Effektivwert) (L-N)	AC 0...300 V
Netzennspannung U_n (Effektivwert) (L-L)	AC 0...520 V
Bemessungsfrequenz f_n ($U_n > 20$ V)	45...65 Hz

Ansprechwerte

Netzform	1AC: 230 V, 50 Hz 3(N)AC: 400/230 V, 50 Hz
Ansprechunsicherheit, Spannung	$U \leq 280$ V: $\leq \pm 1$ % $U > 280$ V: ± 3 %
Schrittweite, Spannung	1 %
Nennfrequenz	50/60 Hz
Ansprechunsicherheit, Frequenz	$\leq \pm 0,1$ %
Schrittweite f	0,05 Hz

Messwertaufnahme Zuschaltbedingung

L-N, L-L	0...1,5 U_n
<f, <<f	45...60 Hz
>f, >>f	50...65 Hz

Messwertaufnahme Abschaltbedingung

L-N, L-L	0...1,5 U_n
<f, <<f	45...60 Hz
>f, >>f	50...65 Hz
df/dt	0,05...9,9 Hz/s
Vektorsprung	1...25 %
Asymmetrie	1...50 %
(Neutral-Voltage-Displacement 59 (N))	

Zeitverhalten

Zuschaltverzögerung t_{on}	40 ms...60 min
Schrittweite t_{on}	< 50 ms: 5 ms 50...200 ms: 10 ms 200 ms...5 s: 50 ms 5...10 s: 0,1 s 10 s...60 s: 1 s 60...300 s: 10 s 300 s...60 min: 1 min
Ansprecheigenzeit Spannung t_{ae}	halbe Netzperiode
Ansprecheigenzeit Frequenz t_{ae}	≤ 40 ms
Wiederbereitschaftszeit t_b	300 ms

Digitaleingänge

Überwachung potentialfreier Kontakte oder Spannungseingänge:	closed = low; 0...4 V; $I_m < -5$ mA open = high; > 6... ≤ 30 V
D1	Rückmeldekontakt K1
D2	Rückmeldekontakt K2
D3	Local control (Mode)
D4	externes Signal (Mode)
RT1	Remote Trip
DG1/2, DG3/4, RTG	GND
max. Länge der Anschlussleitungen der Digitaleingänge	3 m

Anzeigen, Speicher

Anzeige	LC-Display, multifunktional, beleuchtet
Anzeigebereich Messwert	AC 0...520 V
Betriebsmessunsicherheit, Spannung	$U \leq 280$ V: $\leq \pm 1$ % $U > 280$ V: ± 3 %
Betriebsmessunsicherheit, Frequenz	$\leq \pm 0,1$ %
Historienspeicher für die letzten 300 Meldungen	je 1 Datensatz Messwerte
Passwort	aus/ein/0...999 (aus)*

Schaltglieder

Anzahl	2 x 1 Wechsler (K1, K2)
Arbeitsweise	Ruhestrom (N/C)/Arbeitsstrom (N/O)
Elektrische Lebensdauer bei Bemessungsbedingungen	10000 Schaltspiele

Kontaktangaben nach IEC 60947-5-1

Gebrauchskategorie	AC-13	AC-14	DC-12	DC-12	DC-12
Bemessungsbetriebsspannung	230 V	230 V	24 V	110 V	220 V
Bemessungsbetriebsstrom	5 A	3 A	1 A	0,2 A	0,1 A
Minimale Kontaktbelastbarkeit	1 mA bei AC/DC ≥ 10 V				

Umwelt/EMV

EMV	DIN EN 60255-26/CEI 0-21
Arbeitstemperatur	-25...+55 °C

Klimaklassen nach IEC 60721

Ortsfester Einsatz (IEC 60721-3-3)	3K5 (ohne Betauung und Eisbildung)
Transport (IEC 60721-3-2)	2K3 (ohne Betauung und Eisbildung)
Langzeitlagerung (IEC 60721-3-1)	1K4 (ohne Betauung und Eisbildung)

Mechanische Beanspruchung nach IEC 60721

Ortsfester Einsatz (IEC 60721-3-3)	3M4
Transport (IEC 60721-3-2)	2M2
Langzeitlagerung (IEC 60721-3-1)	1M3

Anschluss

Anschlussart	Schraubklemmen oder Federklemmen
Anschlussvermögen:	
Starr	0,2...4 mm ² (AWG 24...12)
Flexibel	0,2...2,5 mm ² (AWG 24...14)
Abisolierlänge	8...9 mm
Anzugsdrehmoment	0,5...0,6 Nm

Sonstiges

Betriebsart	Dauerbetrieb
Einbaulage	beliebig
Schutzart Einbauten (DIN EN 60529)	IP30
Schutzart Klemmen (DIN EN 60529)	IP20
Gehäusematerial	Polycarbonat
Entflammbarkeitsklasse	UL94 V-0
Schnellbefestigung auf Hutprofilschiene	IEC 60715
Schraubbefestigung	2 x M4 mit Montageclip
Dokumentations-Nummer	D00001
Gewicht	≤ 360 g

(*) = Werkseinstellung



Bender GmbH & Co. KG

Postfach 1161 • 35301 Grünberg • Germany
Londorfer Straße 65 • 35305 Grünberg • Germany
Tel.: +49 6401 807-0 • Fax: +49 6401 807-259
E-Mail: info@bender.de • www.bender.de



BENDER Group