

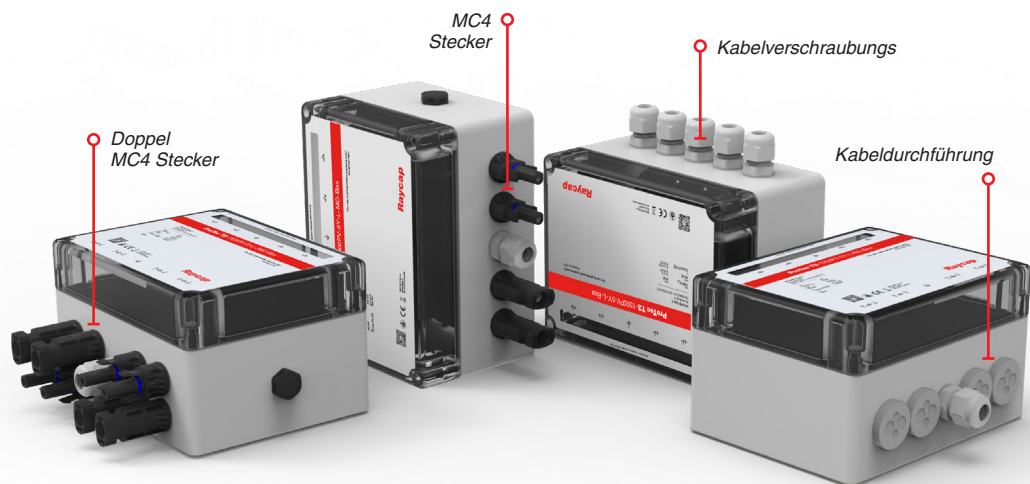
Überspannungsschutz-Anschlussboxen für die PV-Wechselrichter

Blitz- und Überspannungsschutz

ProTec T1 PV 3Y & 5Y Box & ProTec T2 PV 3Y & 5Y Box

Besondere Leistungsmerkmale:

- Vorkonfektionierte Anschlussbox mit Klasse I und Klasse II Ableiter für 1100 V und 1500 V DC
- Schnelle Aufputz-Installation des DC-Schutzes neben dem Wechselrichter
- Kompaktes, UV-stabiles Gehäuse mit Schutzklasse IP67 für Innen- und Außenanwendungen
- Transparenter Deckel erleichtert Identifikation der Ausfallstatus am Ableiter
- Gehäusegröße liegt bei nur 160 × 120 × 91 mm
- Nach Installationsvorhaben stehen mehrere Anschlusskonfiguration zur Verfügung



Konformität:

EN 61643-31:2019

IEC 61643-31:2018

ProTec T1 PV 3Y & 5Y Box

✓

✓

ProTec T2 PV 3Y & 5Y Box

✓

✓

Die kompakte PV-Box schützt Wechselrichter, die auf DC-Seite nicht gegen Überspannungen abgesichert sind. Dabei ist die Installation denkbar einfach: Mit einer beiliegenden Bohrschablone sind die Bohrlöcher schnell angezeichnet, ohne die PV-Box zu öffnen. Die Strings lassen sich dank Push-In-Anschlüssen und Kabelverschraubungen bzw. MC4-Stecker ohne Werkzeug auflegen. Mit einem Gehäuse mit Schutzklasse IP 67 und UV-stabilen Deckel eignet sich die PV-Box für den Innen- und Außeneinsatz. Durch einen transparenten Deckel ist die Statusanzeige leicht ablesbar. Die PV-Box ist als Klasse I/II oder Klasse II mit zwei DC-Spannungen sowie für Ein- und Zwei-MPP-Tracker Applikationen verfügbar.

Überspannungsschutz-Anschlussboxen für die PV-Wechselrichter

ProTec T1 PV-3Y(-S)(-RG)-Box

Class I • Class II • Typ 1 • Typ 2

Anwendungsgebiet: Photovoltaik-Systeme
 Schutzpfade: (+)-PE, (-)-PE, (+)-(-)
 IEC/EN-Kategorie: Class I+II, Typ 1+2
 Gehäuseausführung: Bis IP 67 Gehäuse
 Konformität: EN 61643-31:2019
 IEC 61643-31: 2018



Technische Daten

ProTec T1-xxxxPV-3Y(-S)(-RG)-Box

1100

1500

Elektrische Daten nach IEC/EN

		1100	1500
Höchste Dauerspannung (DC)	U_{OPV}	1100V	1500V
Nennableitstoßstrom (8/20 μ s)	I_n	20 kA	20 kA
Gesamt-Blitzstoßstrom (8/20 μ s)	I_{total}	50 kA	50 kA
Maximaler Ableitstoßstrom (8/20 μ s)	I_{max}	40 kA	50 kA
Blitzstoßstrom (10/350 μ s)	I_{imp}	6.25 kA	6.25 kA
Gesamt-Blitzstoßstrom (10/350 μ s)	I_{total}	12.5 kA	12.5 kA
Spezifische Energie	W/R	9.77 kJ/ Ω	9.77 kJ/ Ω
Ladung	Q	3.125 As	3.125 As
Schutzpegel	U_p	< 4.4 kV	< 5.2 kV
Bemessungsstrom [Kabeldurchführung]	I_L	35 A	35 A
Ansprechzeit	t_A	< 25 ns	< 25 ns
Kurzschlussfestigkeit	I_{SCPV}	11 kA	30 kA
Anzahl der MPP-Tracker			1

Mechanisch & Umgebungsbedingungen

Betriebstemperaturbereich	T_a	-40 °C bis +85 °C [-40 °F bis +185 °F]	
Zulässige Luftfeuchtigkeit	RH	5%...95%	
Einsatzhöhe über NN		4000 m [13123ft]	
Typ der Kabelzuführung		Kabelverschraubung / Kabeldurchführung	
Außendurchmesser des Leiters	(min)	4 mm [.15"] (mehrdräftig, feindräftig)	
	(max)	8 mm [.31"] (mehrdräftig, feindräftig)	
Leiterquerschnitt [Kabelverschraubung]	(min)	0.2 mm ² [24 AWG] (mehrdräftig, feindräftig)	
	(max)	16 mm ² [5 AWG] (mehrdräftig, feindräftig)	
2 Leitungen mit den gleichen Durchmesser und Zwillingsaderendhülse [Kabeldurchführung]	(min)	0.5 mm ² [20 AWG] (mehrdräftig, feindräftig)	
	(max)	6 mm ² [9 AWG] (mehrdräftig, feindräftig)	
Schutzart [Kabelverschraubung / Kabeldurchführung]		IP 67/IP 65	
Schutz gegen thermische Überlastung		Ja	
Funktions-/Defektanzeige		Meldeanzeige grün / nicht grün	
Gehäusematerial		Polycarbonat mit halbdurchsichtiger Abdeckung	
Montageart		Wand - Indoor/Outdoor	

Bestellinformationen

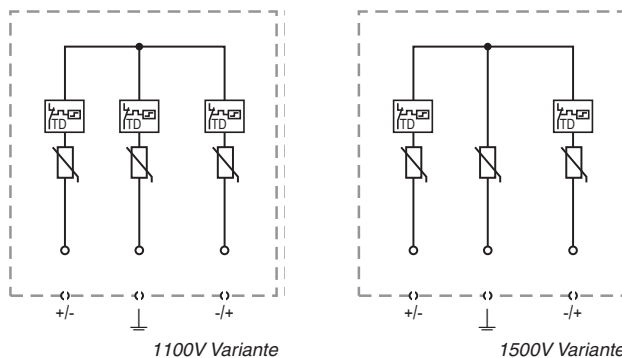
Bestellnummer	1100	1500
ProTec T1-xxxxPV-3Y-Box (Kabelverschraubung)	515 608	-
ProTec T1-xxxxPV-3Y-S-Box (Kabelverschraubung)	-	515 612
ProTec T1-xxxxPV-3Y-RG-Box (Kabeldurchführung)	515 649	-
ProTec T1-xxxxPV-3Y-S-RG-Box (Kabeldurchführung)	-	515 651

ProTec T1 PV-3Y(-S)(-RG)-Box

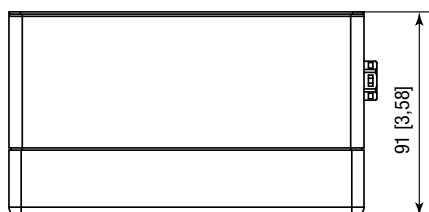
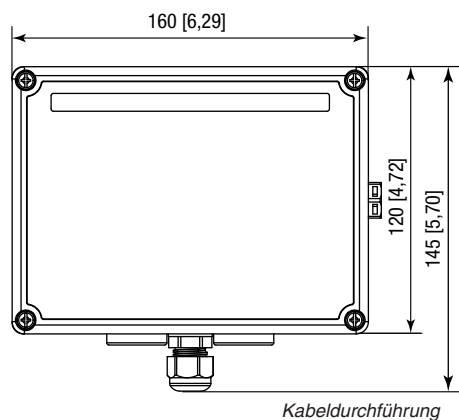
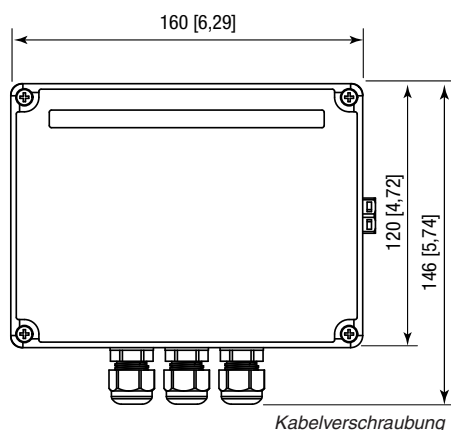
Interne Konfiguration

Zeichenerklärung

+/-, -/+ +/-, -/+ Leiteranschluss
 ⊥ PE/G Leiteranschluss
 TD Thermischer Trennschalter



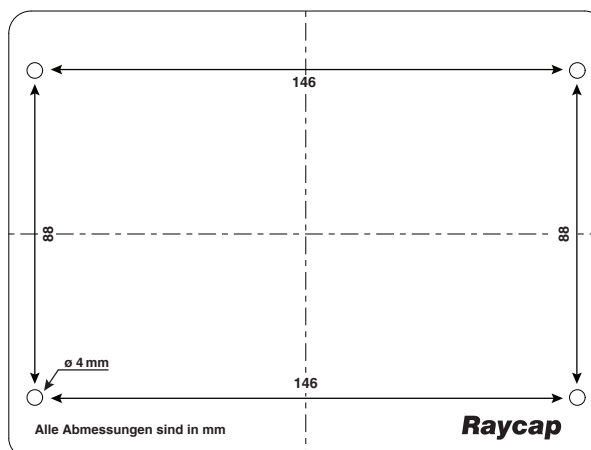
Kompletteinheit [mm]



Kompletteinheit – Abmessungen & Verpackung

ProTec T1-xxxxPV-3Y(-S)-Box		1100	1500
Gewicht	gramm [pfund]	701 [1,54]	806 [1,77]
ProTec T1-xxxxPV-3Y(-S)-RG-Box			
Gewicht	gramm [pfund]	881 [1,94]	986 [2,17]
Verpackungsmaße (H x B x L)		103 x 160 x 200 mm [4,06 x 6,29 x 7,87"]	
Standardbestellmenge		1 Stück	

Bohrschablone [mm]



mm
 [Zoll]

Die Informationen in diesem Dokument sind freibleibend.

Überspannungsschutz-Anschlussboxen für die PV-Wechselrichter

ProTec T1 PV-5Y(-S)(-RG)-Box

Class I • Class II • Typ 1 • Typ 2



Anwendungsgebiet: Photovoltaik-Systeme
 Schutzpfade: (+)-PE, (-)-PE, (+)-(-)
 IEC/EN-Kategorie: Class I+II, Typ 1+2
 Gehäuseausführung: Bis IP 67 Gehäuse
 Konformität: EN 61643-31:2019
 IEC 61643-31: 2018

Technische Daten

ProTec T1-xxxxPV-5Y(-S)(-RG)-Box

1100

1500

Elektrische Daten nach IEC/EN

		1100	1500
Höchste Dauerspannung (DC)	U_{OPV}	1100V	1500V
Nennableitstoßstrom (8/20 μ s)	I_n	20 kA	20 kA
Gesamt-Blitzstoßstrom (8/20 μ s)	I_{total}	50 kA	50 kA
Maximaler Ableitstoßstrom (8/20 μ s)	I_{max}	40 kA	50 kA
Blitzstoßstrom (10/350 μ s)	I_{imp}	6.25 kA	6.25 kA
Gesamt-Blitzstoßstrom (10/350 μ s)	I_{total}	12.5 kA	12.5 kA
Spezifische Energie	W/R	9.77 kJ/ Ω	9.77 kJ/ Ω
Ladung	Q	3.125 As	3.125 As
Schutzpegel	U_p	< 4.4 kV	< 5.2 kV
Bemessungsstrom [Kabeldurchführung]	I_L	35 A	35 A
Ansprechzeit	t_A	< 25 ns	< 25 ns
Kurzschlussfestigkeit	I_{SCPV}	11 kA	30 kA
Anzahl der MPP-Tracker			2

Mechanisch & Umgebungsbedingungen

Betriebstemperaturbereich	T_a	-40 °C bis +85 °C [-40 °F bis +185 °F]	
Zulässige Luftfeuchtigkeit	RH	5%...95%	
Einsatzhöhe über NN		4000 m [13123ft]	
Typ der Kabelzuführung		Kabelverschraubung / Kabeldurchführung	
Außendurchmesser des Leiters	(min)	4 mm [.15"] (mehrdrähtig, feindrähtig)	
	(max)	8 mm [.31"] (mehrdrähtig, feindrähtig)	
Leiterquerschnitt [Kabelverschraubung]	(min)	0.2 mm ² [24 AWG] (mehrdrähtig, feindrähtig)	
	(max)	16 mm ² [5 AWG] (mehrdrähtig, feindrähtig)	
2 Leitungen mit den gleichen Durchmesser und Zwillingsaderendhülse [Kabeldurchführung]	(min)	0.5 mm ² [20 AWG] (mehrdrähtig, feindrähtig)	
	(max)	6 mm ² [9 AWG] (mehrdrähtig, feindrähtig)	
Schutzart [Kabelverschraubung / Kabeldurchführung]		IP 67/IP 65	
Schutz gegen thermische Überlastung		Ja	
Funktions-/Defektanzeige		Meldeanzeige grün / nicht grün	
Gehäusematerial		Polycarbonat mit halbtransparenter Abdeckung	
Montageart		Wand - Indoor/Outdoor	

Bestellinformationen

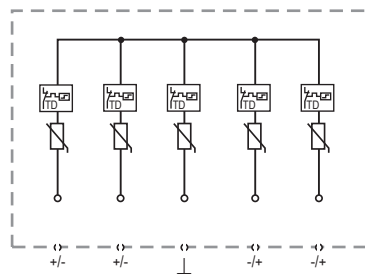
Bestellnummer	1100	1500
ProTec T1-xxxxPV-5Y-Box (Kabelverschraubung)	515 609	-
ProTec T1-xxxxPV-5Y-S-Box (Kabelverschraubung)	-	515 613
ProTec T1-xxxxPV-5Y-RG-Box (Kabeldurchführung)	515 650	-
ProTec T1-xxxxPV-5Y-S-RG-Box (Kabeldurchführung)	-	515 652

ProTec T1 PV-5Y-L(-S)(-RG)-Box

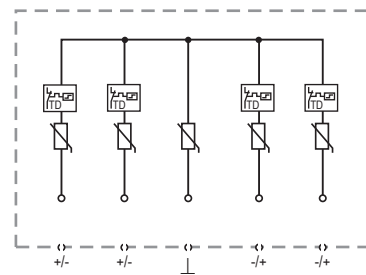
Interne Konfiguration

Zeichenerklärung

+/-, -/+ +/-, -/+ Leiteranschluss
 ⏚ PE/G Leiteranschluss
 TD Thermischer Trennschalter

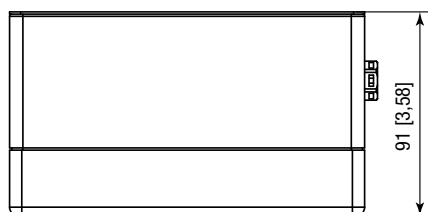
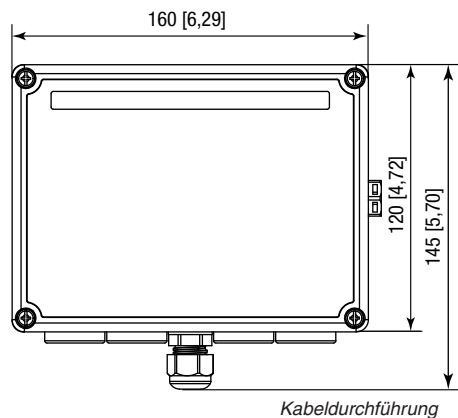
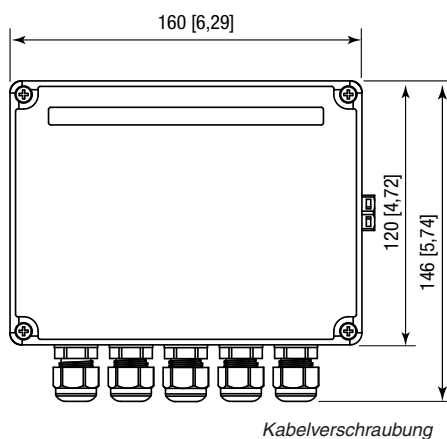


1100V Variante



1500V Variante

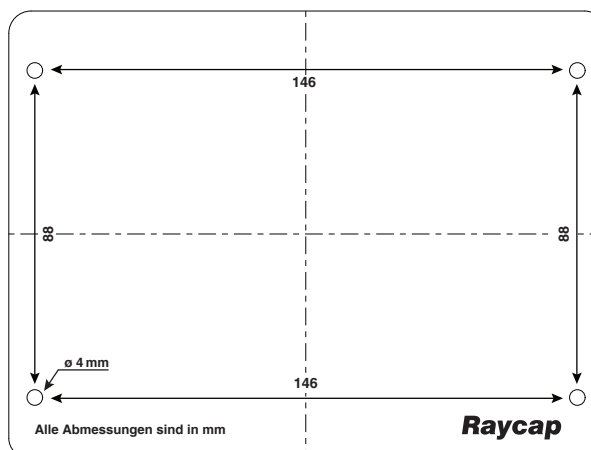
Kompletteinheit [mm]



Kompletteinheit – Abmessungen & Verpackung

ProTec T1-xxxxPV-5Y(-S)-Box	1100	1500	
Gewicht	gramm [pfund]	915 [2,01]	1096 [2,41]
ProTec T1-xxxxPV-5Y(-S)-RG-Box			
Gewicht	gramm [pfund]	1117 [2,46]	1298 [2,86]
Verpackungsmaße (H x B x L)	103 x 160 x 200 mm [4,06 x 6,29 x 7,87"]		
Standardbestellmenge	1 Stück		

Bohrschablone [mm]



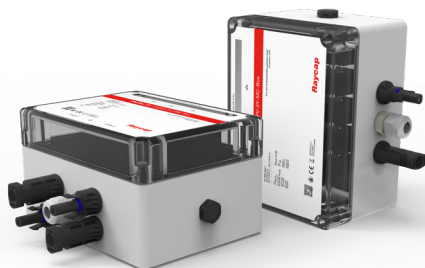
mm
[Zoll]

Die Informationen in diesem Dokument sind freibleibend.

Überspannungsschutz-Anschlussboxen für die PV-Wechselrichter

ProTec T1 PV-3Y(-S)-(x)MC-Box

Class I • Class II • Typ 1 • Typ 2



Anwendungsgebiet: Photovoltaik-Systeme
 Schutzpfade: (+)-PE, (-)-PE, (+)-(-)
 IEC/EN-Kategorie: Class I+II, Typ 1+2
 Gehäuseausführung: IP 67 Gehäuse
 Konformität: EN 61643-31:2019
 IEC 61643-31: 2018

Technische Daten

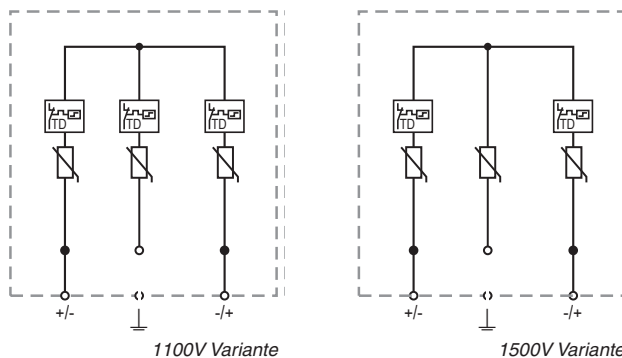
ProTec T1-xxxxPV-3Y(-S)-(x)MC-Box		1100	1500
Elektrische Daten nach IEC/EN			
Höchste Dauerspannung (DC)	U_{OPV}	1100V	1500V
Nennableitstoßstrom (8/20 μ s)	I_n	20 kA	20 kA
Gesamt-Blitzstoßstrom (8/20 μ s)	I_{total}	50 kA	50 kA
Maximaler Ableitstoßstrom (8/20 μ s)	I_{max}	40 kA	50 kA
Blitzstoßstrom (10/350 μ s)	I_{imp}	6.25 kA	6.25 kA
Gesamt-Blitzstoßstrom (10/350 μ s)	I_{total}	12.5 kA	12.5 kA
Spezifische Energie	W/R	9.77 kJ/ Ω	9.77 kJ/ Ω
Ladung	Q	3.125 As	3.125 As
Schutzpegel	U_p	< 4.4 kV	< 5.2 kV
Rated Load Current [2MC]	I_L	35 A	35 A
Ansprechzeit	t_A	< 25 ns	< 25 ns
Kurzschlussfestigkeit	I_{SCPV}	11 kA	30 kA
Anzahl der MPP-Tracker			1
Mechanisch & Umgebungsbedingungen			
Betriebstemperaturbereich	T_a	-40 °C bis +85 °C [-40 °F bis +185 °F]	
Zulässige Luftfeuchtigkeit	RH	5%...95%	
Einsatzhöhe über NN		4000 m [13123ft]	
Typ der Kabelzuführung		Kabelverschraubung / MC 4 Stecker	
Außendurchmesser des Leiters	(min)	4 mm [.15"] (mehrdrähtig, feindrähtig)	
	(max)	8 mm [.31"] (mehrdrähtig, feindrähtig)	
Leiterquerschnitt -Erdung [Kabelverschraubung]	(min)	0.2 mm ² [24 AWG] (mehrdrähtig, feindrähtig)	
	(max)	16 mm ² [5 AWG] (mehrdrähtig, feindrähtig)	
Schutzart		IP 67	
Schutz gegen thermische Überlastung		Ja	
Funktions-/Defektanzeige		Meldeanzeige grün / nicht grün	
Gehäusematerial		Polycarbonat mit halbtransparenter Abdeckung	
Montageart		Wand - Indoor/Outdoor	
Bestellinformationen			
Bestellnummer		1100	1500
ProTec T1-xxxxPV-3Y-MC-Box		515 615	-
ProTec T1-xxxxPV-3Y-S-MC-Box		-	515 617
ProTec T1-xxxxPV-3Y-2MC-Box		515 657	-
ProTec T1-xxxxPV-3Y-S-2MC-Box		-	515 659

ProTec T1 PV-3Y-L(-S)-(x)MC-Box

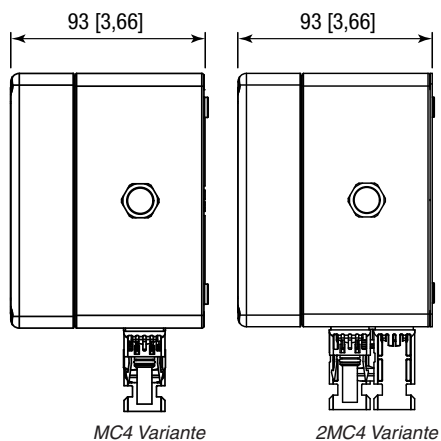
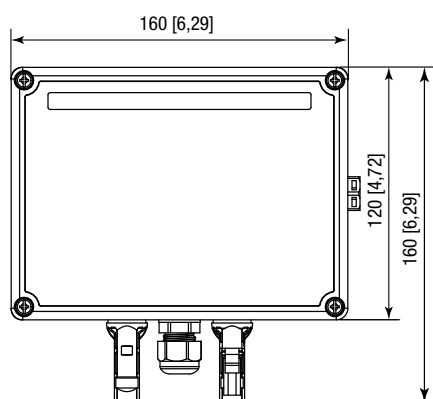
Interne Konfiguration

Zeichenerklärung

+/-, -/+ +/-, -/+ Leiteranschluss
 ⊥ PE/G Leiteranschluss
 TD Thermischer Trennschalter



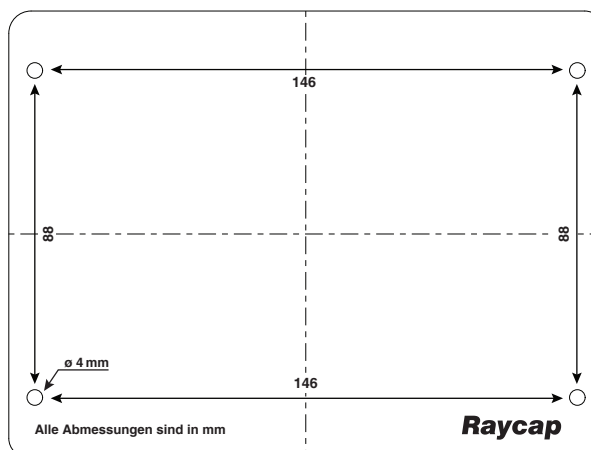
Kompletteinheit



Kompletteinheit – Abmessungen & Verpackung

ProTec T1-xxxxPV-3Y(-S)-MC-Box		1100	1500
Gewicht	gramm [pfund]	701 [1,54]	806 [1,77]
ProTec T1-xxxxPV-3Y(-S)-2MC-Box			
Gewicht	gramm [pfund]	915 [2.01]	1020 [2.24]
Verpackungsmaße (H x B x L)		103x160x200 mm [4,06x6,29x7,87"]	
Standardbestellmenge		1 Stück	

Bohrschablone [mm]



mm
 [Zoll]

Die Informationen in diesem Dokument sind freibleibend.

Überspannungsschutz-Anschlussboxen für die PV-Wechselrichter

ProTec T1 PV-5Y(-S)-(x)MC-Box

Class I • Class II • Typ 1 • Typ 2



Anwendungsgebiet: Photovoltaik-Systeme
 Schutzpfade: (+)-PE, (-)-PE, (+)-(-)
 IEC/EN-Kategorie: Class I+II, Typ 1+2
 Gehäuseausführung: IP 67 Gehäuse
 Konformität: EN 61643-31:2019
 IEC 61643-31: 2018

Technische Daten

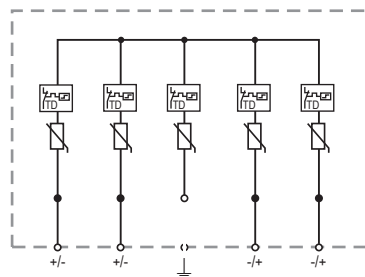
ProTec T1-xxxxPV-5Y(-S)-(x)MC-Box		1100	1500
Elektrische Daten nach IEC/EN			
Höchste Dauerspannung (DC)	U_{OPV}	1100V	1500V
Nennableitstoßstrom (8/20 μ s)	I_n	20 kA	20 kA
Gesamt-Blitzstoßstrom (8/20 μ s)	I_{total}	50 kA	50 kA
Maximaler Ableitstoßstrom (8/20 μ s)	I_{max}	40 kA	50 kA
Blitzstoßstrom (10/350 μ s)	I_{imp}	6.25 kA	6.25 kA
Gesamt-Blitzstoßstrom (10/350 μ s)	I_{total}	12.5 kA	12.5 kA
Spezifische Energie	W/R	9.77 kJ/ Ω	9.77 kJ/ Ω
Ladung	Q	3.125 As	3.125 As
Schutzpegel	U_p	< 4.4 kV	< 5.2 kV
Bemessungsstrom [2CM]	I_L	35 A	35 A
Ansprechzeit	t_A	< 25 ns	< 25 ns
Kurzschlussfestigkeit	I_{SCPV}	11 kA	30 kA
Anzahl der MPP-Tracker			2
Mechanisch & Umgebungsbedingungen			
Betriebstemperaturbereich	T_a	-40 °C bis +85 °C [-40 °F bis +185 °F]	
Zulässige Luftfeuchtigkeit	RH	5%...95%	
Einsatzhöhe über NN		4000 m [13123ft]	
Typ der Kabelzuführung		Kabelverschraubung / MC 4 Stecker	
Außendurchmesser des Leiters	(min)	4 mm [.15"] (mehrdrätig, feindrätig)	
	(max)	8 mm [.31"] (mehrdrätig, feindrätig)	
Leiterquerschnitt -Erdung [Kabelverschraubung]	(min)	0.2 mm ² [24 AWG] (mehrdrätig, feindrätig)	
	(max)	16 mm ² [5 AWG] (mehrdrätig, feindrätig)	
Schutzart		IP 67	
Schutz gegen thermische Überlastung		Ja	
Funktions-/Defektanzeige		Meldeanzeige grün / nicht grün	
Gehäusematerial		Polycarbonat mit halbtransparenter Abdeckung	
Montageart		Wand - Indoor/Outdoor	
Bestellinformationen			
Bestellnummer		1100	1500
ProTec T1-xxxxPV-5Y-MC-Box		515 616	-
ProTec T1-xxxxPV-5Y-S-MC-Box		-	515 618
ProTec T1-xxxxPV-5Y-2MC-Box		515 658	-
ProTec T1-xxxxPV-5Y-S-2MC-Box		-	515 660

ProTec T1 PV-5Y-L(-S)-(x)MC-Box

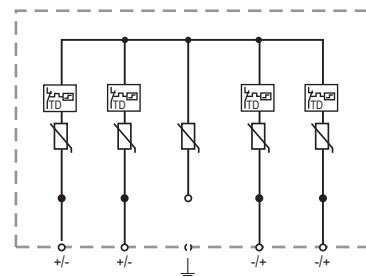
Interne Konfiguration

Zeichenerklärung

+/-, -/+ +/-, -/+ Leiteranschluss
 ⏚ PE/G Leiteranschluss
 TD Thermischer Trennschalter

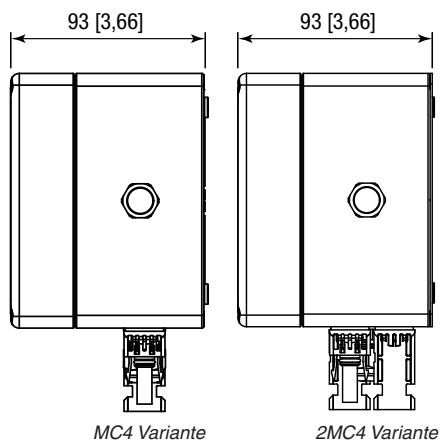
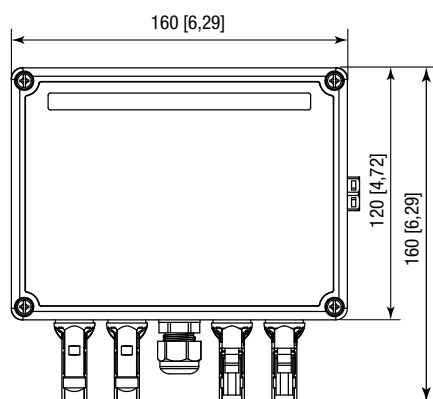


1100V Variante



1500V Variante

Kompletteinheit



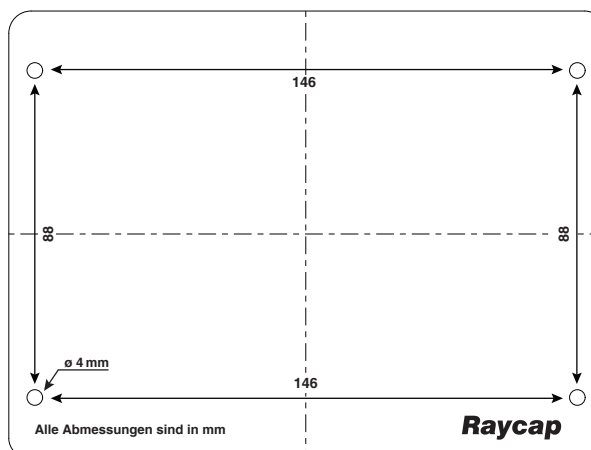
MC4 Variante

2MC4 Variante

Kompletteinheit – Abmessungen & Verpackung

ProTec T1-xxxxPV-5Y(-S)-MC-Box		1100	1500
Gewicht	gramm [pfund]	915 [2,01]	1096 [2,41]
ProTec T1-xxxxPV-5Y(-S)-2MC-Box			
Gewicht	gramm [pfund]	1151 [2,53]	1332 [2,93]
Verpackungsmaße (H x B x L)		103 x 160 x 200 mm [4,06 x 6,29 x 7,87"]	
Standardbestellmenge		1 Stück	

Bohrschablone [mm]



Alle Abmessungen sind in mm

Raycap

mm
 [Zoll]

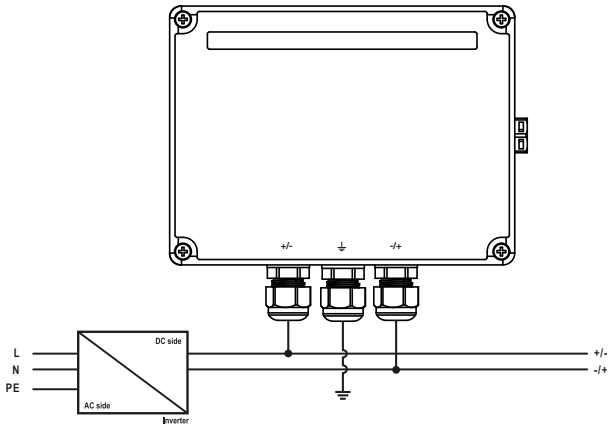
Die Informationen in diesem Dokument sind freibleibend.

PV Box Anschluss-Konfiguration

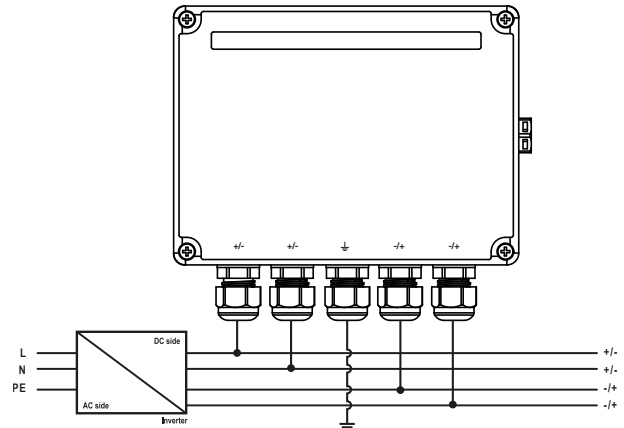
ProTec T1 und T2 PV Box Serie

Kabelverschraubung und Kabeldurchführung Variante

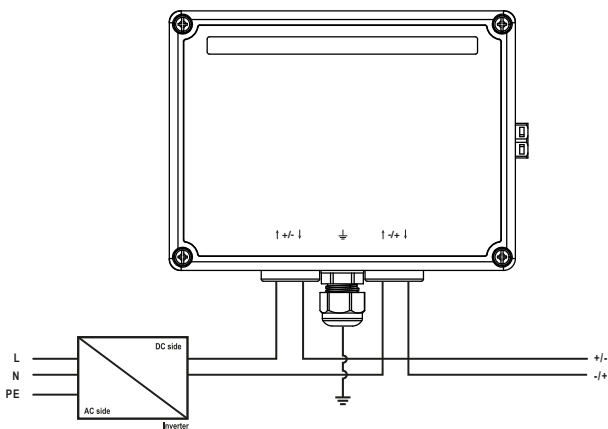
ProTec T1 und T2
Kabelverschraubung 3Y PV Box
T-Verbindung



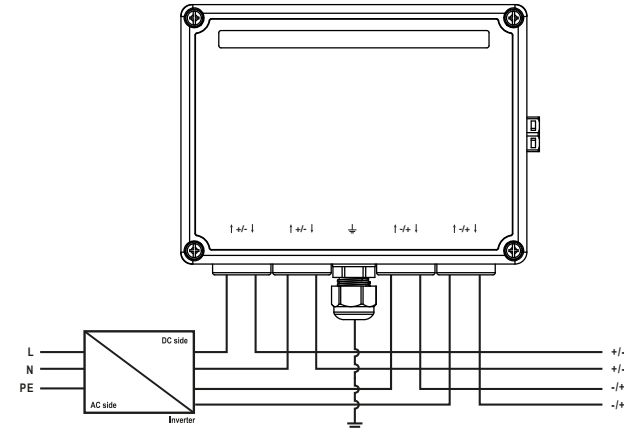
ProTec T1 und T2
Kabelverschraubung 5Y PV Box
T-Verbindung



ProTec T1 und T2
Kabeldurchführung 3Y PV Box
V-Verbindung



ProTec T1 und T2
Kabeldurchführung 5Y PV Box
V-Verbindung

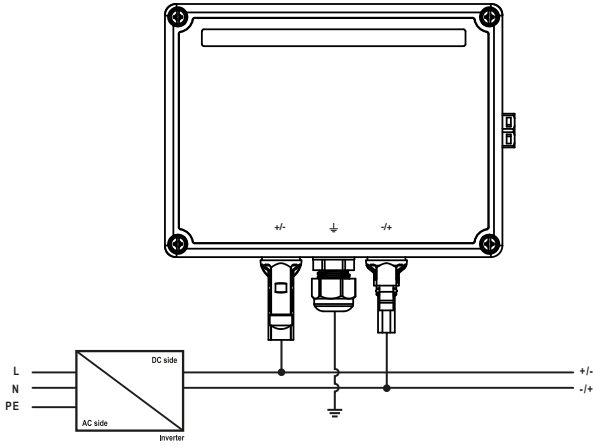


PV Box Anschluss-Konfiguration

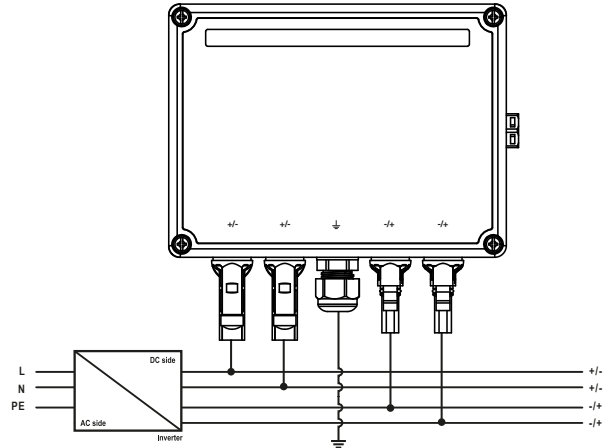
ProTec T1 und T2 PV Box Series

Einfach-MC4- und Doppel-MC4- Anschluss Varianten

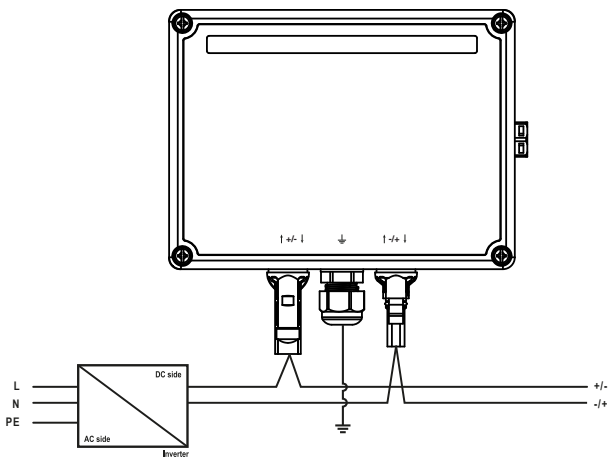
ProTec T1 und T2
Stichverdrahtung MC4 Stecker 3Y PV Box
T-Verbindung



ProTec T1 und T2
Stichverdrahtung MC4 Stecker 5Y PV Box
T-Verbindung



ProTec T1 und T2
V-Verdrahtung MC4 Stecker 3Y PV Box
V-Verbindung



ProTec T1 und T2
V-Verdrahtung MC4 Stecker 5Y PV Box
V-Verbindung

