



SMA DATA MANAGER M

Wichtige Information

Das Produkt ist je nach Verfügbarkeit mit oder ohne WLAN-Funktion ausgestattet. Der Grund dafür ist die aktuell problematische Halbleiterversorgung, hervorgerufen durch die COVID-19-Pandemie.

Wenn das Produkt ohne WLAN-Funktion ausgestattet ist, nutzen Sie für die Inbetriebnahme, die Konfiguration sowie zur Einbindung des Produkts in ein Netzwerk die standardmäßig enthaltene Ethernet-Kommunikationsschnittstelle.

Ist ein Zugriff auf das Produkt über WLAN zwingend erforderlich, kann dieser beispielsweise über einen handelsüblichen WLAN-Repeater oder einen Access Point erfolgen.

Rechtliche Bestimmungen

Die in diesen Unterlagen enthaltenen Informationen sind Eigentum der SMA Solar Technology AG. Kein Teil dieses Dokuments darf vervielfältigt, in einem Datenabrufsystem gespeichert oder in einer anderen Art und Weise (elektronisch, mechanisch durch Fotokopie oder Aufzeichnung) ohne die vorherige schriftliche Genehmigung von SMA Solar Technology AG übertragen werden. Eine innerbetriebliche Vervielfältigung, die zur Evaluierung des Produktes oder zum sachgemäßen Einsatz bestimmt ist, ist erlaubt und nicht genehmigungspflichtig.

SMA Solar Technology AG gewährt keine Zusicherungen oder Garantien, ausdrücklich oder stillschweigend, bezüglich jeglicher Dokumentation oder darin beschriebener Software und Zubehör. Dazu gehören unter anderem (aber ohne Beschränkung darauf) implizite Gewährleistung der Marktfähigkeit und Eignung für einen bestimmten Zweck. Allen diesbezüglichen Zusicherungen oder Garantien wird hiermit ausdrücklich widersprochen. SMA Solar Technology AG und deren Fachhändler haften unter keinen Umständen für etwaige direkte oder indirekte, zufällige Folgeverluste oder Schäden.

Der oben genannte Ausschluss von impliziten Gewährleistungen kann nicht in allen Fällen angewendet werden.

Änderungen an Spezifikationen bleiben vorbehalten. Es wurden alle Anstrengungen unternommen, dieses Dokument mit größter Sorgfalt zu erstellen und auf dem neusten Stand zu halten. Leser werden jedoch ausdrücklich darauf hingewiesen, dass sich SMA Solar Technology AG das Recht vorbehält, ohne Vorankündigung bzw. gemäß den entsprechenden Bestimmungen des bestehenden Liefervertrags Änderungen an diesen Spezifikationen durchzuführen, die sie im Hinblick auf Produktverbesserungen und Nutzungserfahrungen für angemessen hält. SMA Solar Technology AG übernimmt keine Haftung für etwaige indirekte, zufällige oder Folgeverluste oder Schäden, die durch das Vertrauen auf das vorliegende Material entstanden sind, unter anderem durch Weglassen von Informationen, Tippfehler, Rechenfehler oder Fehler in der Struktur des vorliegenden Dokuments.

SMA Garantie

Die aktuellen Garantiebedingungen können Sie im Internet unter www.SMA-Solar.com herunterladen.

Software-Lizenzen

Die Lizenzen für die eingesetzten Software-Module (Open Source) können Sie auf der Benutzeroberfläche des Produkts aufrufen.

Warenzeichen

Alle Warenzeichen werden anerkannt, auch wenn diese nicht gesondert gekennzeichnet sind. Fehlende Kennzeichnung bedeutet nicht, eine Ware oder ein Zeichen seien frei.

SMA Solar Technology AG

Sonnenallee 1
34266 Niestetal
Deutschland
Tel. +49 561 9522-0

Fax +49 561 9522-100

www.SMA.de

E-Mail: info@SMA.de

Stand: 15.02.2022

Copyright © 2022 SMA Solar Technology AG. Alle Rechte vorbehalten.

Inhaltsverzeichnis

1	Hinweise zu diesem Dokument.....	7
1.1	Gültigkeitsbereich.....	7
1.2	Zielgruppe	7
1.3	Inhalt und Struktur des Dokuments.....	7
1.4	Warnhinweisstufen.....	7
1.5	Symbole im Dokument.....	8
1.6	Auszeichnungen im Dokument	8
1.7	Benennungen im Dokument.....	9
1.8	Weiterführende Informationen	9
2	Sicherheit.....	10
2.1	Bestimmungsgemäße Verwendung.....	10
2.2	Wichtige Sicherheitshinweise	10
2.3	Unterstützte Produkte	13
3	Lieferumfang.....	16
4	Produktübersicht	17
4.1	Produktbeschreibung	17
4.2	Symbole am Produkt.....	18
4.3	Funktionstaster.....	19
4.4	LED-Signale.....	19
4.5	Sunny Portal.....	21
4.6	Schnittstellen und Funktionen.....	21
5	Montage.....	26
5.1	Voraussetzungen für die Montage	26
5.2	Produkt montieren	27
6	Anschluss.....	29
6.1	Übersicht des Anschlussbereichs.....	29
6.2	Anschlusskabel vorbereiten	29
6.3	Signalquelle an digitalen Eingang anschließen.....	29
6.4	RS485-Geräte anschließen	31
6.5	Netzwerk anschließen	33
6.6	Spannungsversorgung anschließen	34
6.7	SMA Com Gateway mit RS485-Geräten austauschen.....	36
7	Inbetriebnahme	38

7.1	Direktverbindung via WLAN aufbauen	38
7.2	Verbindung via Ethernet im lokalen Netzwerk aufbauen.....	39
7.3	Produkt in Betrieb nehmen.....	41
7.4	Im Sunny Portal registrieren.....	42
8	Bedienung.....	45
8.1	Aufbau der Benutzeroberfläche.....	45
8.2	Benutzergruppen und Benutzerrechte	46
8.3	Begrenzung der Wirkleistungseinspeisung konfigurieren.....	48
8.4	Blindleistung in Abhängigkeit zur Netzspannung konfigurieren.....	50
8.5	Modbus-Geräte konfigurieren.....	51
8.6	Anlage mit mehreren Data Managern konfigurieren	52
8.7	Speedwire-Verschlüsselung der Anlagenkommunikation	53
8.8	Digitale Ausgänge schwellenwertbasiert schalten.....	54
8.9	EEBUS-Geräte konfigurieren	55
8.10	Sicherungsdatei erstellen und importieren.....	55
9	Firmware-Update	57
9.1	Firmware-Update des Produkts durchführen.....	57
9.2	Firmware-Update angeschlossener SMA Produkte durchführen	58
10	Fehlersuche	60
11	Produkt außer Betrieb nehmen.....	62
12	Technische Daten.....	63
13	Zubehör	65
14	Kontakt.....	66
15	EU-Konformitätserklärung.....	67
16	UK-Konformitätserklärung	68
17	Compliance Information	69

1 Hinweise zu diesem Dokument

1.1 Gültigkeitsbereich

Dieses Dokument gilt für:

- EDMM-10 (SMA Data Manager M) ab der Firmware-Version 1.14.01.R
- EDMM-US-10 (SMA Data Manager M) ab der Firmware-Version 1.14.01.R
- Sunny Portal powered by ennexOS

1.2 Zielgruppe

Die in diesem Dokument beschriebenen Tätigkeiten dürfen nur Fachkräfte durchführen. Fachkräfte müssen über folgende Qualifikation verfügen:

- Ausbildung für die Installation und Konfiguration von IT-Systemen
- Schulung im Umgang mit Gefahren und Risiken bei der Installation, Reparatur und Bedienung elektrischer Geräte und Anlagen
- Ausbildung für die Installation und Inbetriebnahme von elektrischen Geräten und Anlagen
- Kenntnis der einschlägigen Gesetze, Normen und Richtlinien
- Kenntnis und Beachtung dieses Dokuments mit allen Sicherheitshinweisen

1.3 Inhalt und Struktur des Dokuments

Dieses Dokument beschreibt die Montage, Installation, Inbetriebnahme, Konfiguration, Bedienung, Fehlersuche und Außerbetriebnahme des Produkts sowie die Bedienung der Benutzeroberfläche des Produkts.

Die aktuelle Version dieses Dokuments sowie weiterführende Informationen zum Produkt finden Sie im PDF-Format und als eManual unter www.SMA-Solar.com. Das eManual können Sie auch über die Benutzeroberfläche des Produkts aufrufen.

Abbildungen in diesem Dokument sind auf die wesentlichen Details reduziert und können vom realen Produkt abweichen.

1.4 Warnhinweisstufen

Die folgenden Warnhinweisstufen können im Umgang mit dem Produkt auftreten.

GEFAHR

Kennzeichnet einen Warnhinweis, dessen Nichtbeachtung unmittelbar zum Tod oder zu schweren Verletzungen führt.

WARNUNG

Kennzeichnet einen Warnhinweis, dessen Nichtbeachtung zum Tod oder zu schweren Verletzungen führen kann.



⚠ VORSICHT

Kennzeichnet einen Warnhinweis, dessen Nichtbeachtung zu leichten oder mittleren Verletzungen führen kann.

ACHTUNG

Kennzeichnet einen Warnhinweis, dessen Nichtbeachtung zu Sachschäden führen kann.

1.5 Symbole im Dokument

Symbol	Erklärung
	Information, die für ein bestimmtes Thema oder Ziel wichtig, aber nicht sicherheitsrelevant ist
<input type="checkbox"/>	Voraussetzung, die für ein bestimmtes Ziel gegeben sein muss
<input checked="" type="checkbox"/>	Erwünschtes Ergebnis
x	Möglicherweise auftretendes Problem
	Beispiel

1.6 Auszeichnungen im Dokument

Auszeichnung	Verwendung	Beispiel
fett	<ul style="list-style-type: none"> Meldungen Anschlüsse Elemente auf einer Benutzeroberfläche Elemente, die Sie auswählen sollen Elemente, die Sie eingeben sollen 	<ul style="list-style-type: none"> Adern an die Anschlussklemmen X703:1 bis X703:6 anschließen. Im Feld Minuten den Wert 10 eingeben.
>	<ul style="list-style-type: none"> Verbindet mehrere Elemente, die Sie auswählen sollen 	<ul style="list-style-type: none"> Einstellungen > Datum wählen.
[Schaltfläche] [Taste]	<ul style="list-style-type: none"> Schaltfläche oder Taste, die Sie wählen oder drücken sollen 	<ul style="list-style-type: none"> [Enter] wählen.
#	<ul style="list-style-type: none"> Platzhalter für variable Bestandteile (z. B. in Parameternamen) 	<ul style="list-style-type: none"> Parameter WCfHz.Hz#

1.7 Benennungen im Dokument

Vollständige Benennung	Benennung in diesem Dokument
SMA Data Manager M	Data Manager, Produkt
SMA Speedwire Feldbus	SMA Speedwire Netzwerk, Speedwire
SMA Speedwire Encrypted Communication	Speedwire-Verschlüsselung
Sunny Portal powered by ennexOS	Sunny Portal

1.8 Weiterführende Informationen

Weiterführende Informationen finden Sie unter www.SMA-Solar.com.

Titel und Inhalt der Information	Art der Information
"Direktvermarktungsschnittstelle"	Technische Information
"SMA Modbus@-Schnittstelle - SMA DATA MANAGER"	Technische Information
"PUBLIC CYBER SECURITY - Richtlinien für eine sichere PV-Anlagenkommunikation"	Technische Information
"RS485 Verkabelungsprinzip / Cabling Plan - SMA Data Manager M"	Technische Information
"SMA COM GATEWAY / SMA DATA MANAGER M - Kompatibilität und Anwendungsmöglichkeiten"	Technische Information
"SMA DATA MANAGER / SUNNY PORTAL powered by ennexOS - Funktionsübersicht"	Technische Information
"SMA SPEEDWIRE FELDBUS"	Technische Information
"SUNNY PORTAL powered by ennexOS"	Bedienungsanleitung
"SMA GRID GUARD 10.0 - Netzsystemdienstleistungen durch Wechselrichter und Anlagenregler"	Technische Information
"WAGO-I/O-SYSTEM 750 mit SMA DATA MANAGER M"	Installationsanleitung
"SMA DATA MANAGER M / SMA DATA MANAGER M Lite - Speicherung der Wirkleistungsbegrenzung und Blindleistungsvorgabe"	Technische Information
"SMA DATA MANAGER M / SMA DATA MANAGER L - Fault Ride-Through (FRT) -Verhalten"	Technische Information
Antworten auf häufig gestellte Fragen	FAQ auf Produktseite
Bei Fragen zur Umsetzung von Netzsystemdienstleistungen	Netzsystemdienstleistungen. Info@SMA.de
Benutzerinformationen zur Bedienung und den Funktionen des Produkts	Benutzerinformationen auf Benutzeroberfläche

2 Sicherheit

2.1 Bestimmungsgemäße Verwendung

Der SMA Data Manager M ist ein Datenlogger, der die Funktion eines Anlagengateways sowie die Funktion eines Energiemanagers übernimmt. Über den SMA Data Manager M werden PV-Anlagenteile und PV-Systeme in die SMA Infrastruktur integriert. Dies umfasst Energieerzeuger und Energieverbraucher, I/O-Systeme und Zähler. Der SMA Data Manager M eignet sich für Anlagen mit einer maximalen PV- oder Batterie-Gesamtleistung von 2,5 MVA. Dabei unterstützt der SMA Data Manager M die Kommunikation mit bis zu 50 Geräten wie PV-Wechselrichter, Batterie-Wechselrichter, Energiezähler und I/O-Systeme.

Das Produkt ist ausschließlich für den Einsatz im Innenbereich geeignet.

Das Produkt entspricht den EU-Netzanschlussbestimmungen gemäß Verordnung (EU) 2016/631.

Der erlaubte Betriebsbereich und die Installationsanforderungen aller Komponenten müssen jederzeit eingehalten werden.

Setzen Sie SMA Produkte ausschließlich nach den Angaben der beigefügten Dokumentationen und gemäß der vor Ort gültigen Gesetze, Bestimmungen, Vorschriften und Normen ein. Ein anderer Einsatz kann zu Personen- oder Sachschäden führen.

Eingriffe in SMA Produkte, z. B. Veränderungen und Umbauten, sind nur mit ausdrücklicher schriftlicher Genehmigung von SMA Solar Technology AG gestattet. Nicht autorisierte Eingriffe führen zum Wegfall der Garantie- und Gewährleistungsansprüche sowie in der Regel zum Erlöschen der Betriebserlaubnis. Die Haftung von SMA Solar Technology AG für Schäden aufgrund solcher Eingriffe ist ausgeschlossen.

Jede andere Verwendung des Produkts als in der bestimmungsgemäßen Verwendung beschrieben gilt als nicht bestimmungsgemäß.

Die beigefügten Dokumentationen sind Bestandteil des Produkts. Die Dokumentationen müssen gelesen, beachtet und jederzeit zugänglich und trocken aufbewahrt werden.

Dieses Dokument ersetzt keine regionalen, Landes-, Provinz-, bundesstaatlichen oder nationalen Gesetze sowie Vorschriften oder Normen, die für die Installation und die elektrische Sicherheit und den Einsatz des Produkts gelten. SMA Solar Technology AG übernimmt keine Verantwortung für die Einhaltung bzw. Nichteinhaltung dieser Gesetze oder Bestimmungen im Zusammenhang mit der Installation des Produkts.

Das Typenschild muss dauerhaft am Produkt angebracht sein.

2.2 Wichtige Sicherheitshinweise

Anleitung aufbewahren.

Dieses Kapitel beinhaltet Sicherheitshinweise, die bei allen Arbeiten immer beachtet werden müssen.

Das Produkt wurde gemäß internationaler Sicherheitsanforderungen entworfen und getestet. Trotz sorgfältiger Konstruktion bestehen, wie bei allen elektrischen oder elektronischen Geräten, Restrisiken. Um Personen- und Sachschäden zu vermeiden und einen dauerhaften Betrieb des Produkts zu gewährleisten, lesen Sie dieses Kapitel aufmerksam und befolgen Sie zu jedem Zeitpunkt alle Sicherheitshinweise.

⚠️ WARNUNG

Lebensgefahr durch Stromschlag

Bei Arbeiten am Versorgungsstromkreis können im Fehlerfall gefährliche Spannungen am Produkt anliegen. Tod oder schwere Verletzungen können die Folge sein.

- Bei Netzteilen mit Festanschluss sicherstellen, dass eine Trenneinrichtung (z. B. Leitungsschutzschalter) außerhalb des Netzteils vorhanden ist.
- Bei Netzteilen mit Steckanschluss sicherstellen, dass sich die Steckdose für das Netzteil in der Nähe des Netzteils befindet.
- Die Trenneinrichtung und die Steckdose für das Netzteil müssen jederzeit leicht zugänglich sein.

⚠️ VORSICHT

Gefahr durch elektromagnetische Strahlung

Dieses Produkt sendet im Betrieb elektromagnetische Strahlung aus, die den Betrieb anderer Geräte und aktiver Körperhilfsmittel (z. B. Herzschrittmacher) beeinträchtigen kann.

- Personen dürfen sich nicht dauerhaft näher als 20 cm (8 in) zum Produkt aufhalten.

⚠️ ACHTUNG

Beschädigung des Produkts durch Kondenswasser

Wenn das Produkt von einer kalten Umgebung in eine warme Umgebung gebracht wird, kann sich im Produkt Kondenswasser bilden. Dadurch kann das Produkt beschädigt oder die Funktion beeinträchtigt werden.

- Bei großen Temperaturunterschieden mit dem Anschluss der Spannungsversorgung warten, bis das Produkt Raumtemperatur erreicht hat.
- Sicherstellen, dass das Produkt trocken ist.

⚠️ ACHTUNG

Manipulation von Anlagendaten in Netzwerken

Sie können die unterstützten SMA Produkte mit dem Internet verbinden. Bei einer aktiven Internetverbindung besteht das Risiko, dass unberechtigte Nutzer auf die Daten Ihrer Anlage zugreifen und diese manipulieren.

- Firewall einrichten.
- Nicht benötigte Netzwerk-Ports schließen.
- Wenn unbedingt erforderlich, Fernzugriff nur über ein Virtuelles Privates Netzwerk (VPN) ermöglichen.
- Keine Portweiterleitung einsetzen. Dies gilt auch für die verwendeten Modbus-Ports.
- Anlagenteile von anderen Netzwerkteilen trennen (Netzwerksegmentierung).

ACHTUNG

Hohe Kosten durch ungeeigneten Internettarif

Die über das Internet übertragene Datenmenge des Produkts kann je nach Nutzung unterschiedlich groß sein. Die Datenmenge hängt z. B. ab von der Anzahl der Geräte in der Anlage, der Häufigkeit der Geräte-Updates, der Häufigkeit der Sunny Portal-Übertragungen oder der Nutzung von FTP-Push. Hohe Kosten für die Internetverbindung können die Folge sein.

- SMA Solar Technology AG empfiehlt für Anlagen mit bis zu 5 SMA Produkten die Nutzung einer Internet-Flatrate mit einem monatlichen Datenvolumen von mindestens 1 GB.
- SMA Solar Technology AG empfiehlt für Anlagen mit bis zu 50 SMA Produkten die Nutzung einer Internet-Flatrate mit einem monatlichen Datenvolumen von mindestens 3 GB.
- SMA Solar Technology AG empfiehlt für die Internet-Flatrate eine Datenübertragungsrate von mindestens 10 Mbit/s.

i Elektrische Installationen (für Nord-Amerika)

Die Installation muss entsprechend der vor Ort geltenden Gesetze, Bestimmungen, Vorschriften und Normen (z. B. *National Electrical Code*® ANSI/NFPA 70 oder *Canadian Electrical Code*® CSA-C22.1.) durchgeführt werden.

- Vor dem elektrischen Anschluss des Produkts an das öffentliche Stromnetz wenden Sie sich an Ihren Netzbetreiber vor Ort. Der elektrische Anschluss des Produkts darf ausschließlich von Fachkräften durchgeführt werden.
- Sicherstellen, dass die Kabel oder Leiter für den elektrischen Anschluss unbeschädigt sind.

i DHCP-Server empfohlen

Der DHCP-Server weist den Netzwerkteilnehmern im lokalen Netzwerk automatisch die passenden Netzwerkeinstellungen zu. Dadurch ist keine manuelle Netzwerkkonfiguration mehr erforderlich. In einem lokalen Netzwerk dient üblicherweise der Internet-Router als DHCP-Server. Wenn die IP-Adressen im lokalen Netzwerk dynamisch vergeben werden sollen, muss am Internet-Router DHCP aktiviert sein (siehe Anleitung des Internet-Routers). Um nach einem Neustart die gleiche IP-Adresse vom Internet-Router zu erhalten, die MAC-Adressbindung einstellen.

In Netzwerken in denen kein DHCP-Server aktiv ist, müssen während der Erstinbetriebnahme geeignete IP-Adressen aus dem freien Adressvorrat des Netzsegments an alle einzubindenden Netzwerkteilnehmer vergeben werden.

i IP-Adressen von Modbus-Geräten

In Anlagen mit Modbus-Geräten, müssen statische IP-Adressen an alle Modbus-Geräte vergeben werden. Dabei können geeignete IP-Adressen aus dem freien Adressvorrat des Netzsegments entweder manuell oder dynamisch per DHCP an die Modbus-Geräte vergeben werden.

Wenn die IP-Adressen dynamisch vergeben werden sollen, muss am Router DHCP aktiviert sein (siehe Anleitung des Routers). Dabei sicherstellen, dass die Modbus-Geräte keine veränderlichen IP-Adressen erhalten, sondern immer dieselben IP-Adressen (statisches DHCP). Dies betrifft auch Data Manager, die als untergeordnete Geräte (Slaves) verwendet werden.

i Vervollständigung der Daten nach Kommunikationsunterbrechung

Wird die Datenkommunikation zwischen dem Data Manager und über SMA Speedwire angeschlossenen SMA Produkten unterbrochen, werden die Daten für die Zeit der Unterbrechung nachträglich abgerufen. Dabei werden Daten von einer Unterbrechungszeit von maximal 7 Tagen abgerufen. Bestehende Daten neu angeschlossener SMA Produkte werden erst ab der Inbetriebnahme des Data Managers übermittelt. Historische Daten der SMA Produkte stehen ausschließlich in der Benutzeroberfläche des SMA Produkts zur Verfügung.

Mögliche Ursache für die Unterbrechung der Datenkommunikation können sein:

- Störungen der SMA Speedwire-Verbindung
- Zurücksetzen angeschlossener SMA Produkte über eine Dauer von mehreren Stunden
- Unterbrechung der Spannungsversorgung

2.3 Unterstützte Produkte

Unterstützte SMA Produkte

i Verfügbarkeit von SMA Produkten in Ihrem Land

Nicht alle SMA Produkte sind in allen Ländern verfügbar. Für Informationen darüber, ob das SMA Produkt in Ihrem Land verfügbar ist, setzen Sie sich mit Ihrem Fachhändler in Verbindung.

Wechselrichter:

- Es werden alle SMA Wechselrichter mit integrierter oder nachgerüsteter Speedwire/Webconnect-Schnittstelle unterstützt. Informationen darüber, ob ein SMA Wechselrichter über eine integrierte Speedwire/Webconnect-Schnittstelle verfügt oder nachträglich mit einer Speedwire/Webconnect-Schnittstelle ausgestattet werden kann, erhalten Sie auf der Produktseite des jeweiligen SMA Wechselrichters unter www.SMA-Solar.com.

Weitere Produkte:

- SMA Com Gateway ab Firmware-Version 1.0.35.R
- SMA Energy Meter ab Firmware-Version 1.1 (nicht in allen Ländern verfügbar)
- Sunny Portal powered by ennexOS
- 1 SMA Inverter Manager mit 1 Sunny Tripower Storage 60
- Sunny Tripower CORE2

Unterstützte Produkte anderer Hersteller

Wechselrichter:

- Wechselrichter der Serie FLX und TLX mit Danfoss EtherLynx Protokoll von Danfoss Solar Inverters A/S

Energiezähler:

- DTS 307 von Measurlogic, Inc.
- PAC2200 von Siemens (nur als Verbrauchszähler)
- Power Analyser der Serie UMG 604 von Janitza electronics GmbH

- UMD 705 von PQ Plus GmbH
- WattNode Modbus der Serie WNC von Continental Control Systems, LLC
- WattsOn-Mark II Precision Energy Meter von Elkor Technologies Inc.

Externe I/O-Systeme:

- ioLogik E1214 von Moxa Europe GmbH (siehe Kapitel 13 "Zubehör", Seite 65)
- ioLogik E1241 von Moxa Europe GmbH (siehe Kapitel 13 "Zubehör", Seite 65)
- ioLogik E1242 von Moxa Europe GmbH (siehe Kapitel 13 "Zubehör", Seite 65)
- ioLogik E1260 von Moxa Europe GmbH (siehe Kapitel 13 "Zubehör", Seite 65)
- WAGO-I/O-SYSTEM 750 von WAGO Kontakttechnik GmbH & Co. KG (siehe Kapitel 13 "Zubehör", Seite 65)

Sensoren (über Modbus-Schnittstelle):

- Einstrahlungssensoren
- Windsensoren
- Temperatursensoren
- Füllstandssensoren
- Wetterstationen (z. B. PVMET-200 von RainWise, Inc.)

Sensoren (in Verbindung mit externen I/O-Systemen):

- Einstrahlungssensoren, die ein Stromsignal im Bereich von 4 mA bis 20 mA ausgeben können
- Windsensoren, die ein Stromsignal im Bereich von 4 mA bis 20 mA ausgeben können
- Temperatursensoren, die über einen Pt100-Messwiderstand verfügen

Die Linearisierung der Daten der Temperatursensoren erfolgt im I/O-System. Bei Einstrahlungs- und Windsensoren hingegen muss der Sensor selbst für eine Linearisierung der Daten ausgelegt sein.

Sensoren (über angeschlossene SMA Wechselrichter):

Es werden folgende Sensoren unterstützt, die an einem SMA Wechselrichter angeschlossen sind (für Anschlussmöglichkeiten siehe Anleitung des Wechselrichters):

- Einstrahlungssensoren
- Windsensoren
- Temperatursensoren

Signalempfänger und digitale Signalquellen:

- Signalquellen mit Relais-Kontakten

Router und Switches:

- Router und Switches für Fast-Ethernet mit mindestens 100 Mbit/s Datenübertragungsrate. Alle verwendeten Netzwerkkomponenten müssen das IGMP-Protokoll in der Version 2 oder Version 3 (IGMPv2 oder IGMPv3) unterstützen. Keinen IGMP Snooping Switch nach RFC 4541 verwenden.

E-Mobilität (optional zu erwerbende lizenzierte Funktion SMA Charge S)

- EEBUS kompatible Ladestation für Elektrofahrzeuge (z. B. Audi e-tron Ladesystem connect)

3 Lieferumfang

Prüfen Sie den Lieferumfang auf Vollständigkeit und äußerlich sichtbare Beschädigungen. Setzen Sie sich bei unvollständigem Lieferumfang oder Beschädigungen mit Ihrem Fachhändler in Verbindung.

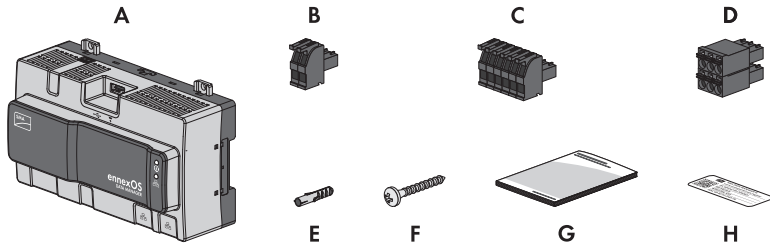


Abbildung 1: Bestandteile des Lieferumfangs

Position	Anzahl	Bezeichnung
A	1	SMA Data Manager
B	1	2-poliger Stecker
C	1	6-poliger Stecker
D	1	6-poliger Stecker
E	4	Dübel
F	4	Schrauben
G	1	Schnelleinstieg
H	2	Aufkleber mit Internetadresse, Registrierungsschlüssel (RID) und Identifizierungsschlüssel (PIC) zur Registrierung des Produkts im Sunny Portal powered by ennexOS

4 Produktübersicht

4.1 Produktbeschreibung

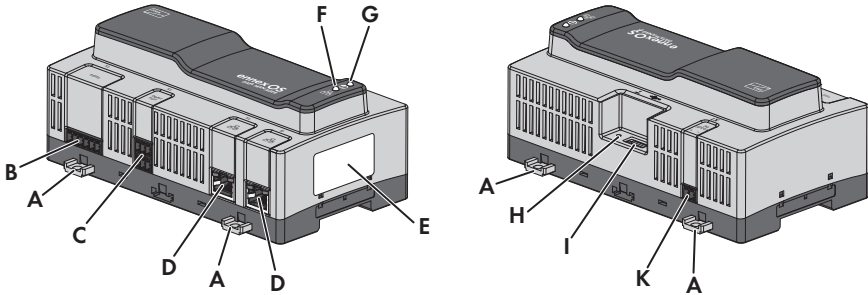


Abbildung 2: Aufbau des Produkts










Position	Bezeichnung
A	Herausdrückbare Laschen für Montage an der Wand
B	Buchse für den Anschluss von RS485-Geräten
C	Buchse für den Anschluss von digitalen Signalen
D	Netzwerkbuchsen mit Status-LEDs zum Anschluss an das Netzwerk
E	<p>Typenschilder</p> <p>Das Produkt verfügt über 2 Typenschilder. Die Typenschilder identifizieren das Produkt eindeutig. Die Typenschilder müssen dauerhaft am Produkt angebracht sein.</p> <p>Auf dem linken Typenschild finden Sie folgende Informationen:</p> <ul style="list-style-type: none"> • Länderzulassungen • Gerätezertifizierungen <p>Auf dem rechten Typenschild finden Sie folgende Informationen:</p> <ul style="list-style-type: none"> • Gerätetyp (Type) • Seriennummer (Serial number) • Herstellungsdatum (Date of manufacture) • Gerätespezifische Kenndaten • Registrierungsschlüssel (RID) • Identifizierungsschlüssel (PIC)
F	<p>COM-LED</p> <p>Die COM-LED signalisiert zusammen mit der System-LED den Betriebszustand des Produkts (siehe Kapitel 4.4 "LED-Signale", Seite 19).</p>






Position	Bezeichnung
G	System-LED Die System-LED signalisiert zusammen mit der COM-LED den Betriebszustand des Produkts (siehe Kapitel 4.4 "LED-Signale", Seite 19).
H	Funktionstaster
I	USB 2.0-Buchsen für manuelle Updates
J	Buchse für den Anschluss von der Spannungsversorgung

Sehen Sie dazu auch:

> Kapitel 4.4 "LED-Signale", Seite 19

4.2 Symbole am Produkt

Symbol	Erklärung
	USB
	Funktionstaster
	System-LED
	Ethernet
	WEEE-Kennzeichnung Entsorgen Sie das Produkt nicht über den Hausmüll, sondern nach den am Installationsort gültigen Entsorgungsvorschriften für Elektroschrott.
	Das Produkt ist für die Montage im Innenbereich geeignet.
	CE-Kennzeichnung Das Produkt entspricht den Anforderungen der zutreffenden EU-Richtlinien.
	FCC-Kennzeichnung Das Produkt entspricht den Anforderungen der zutreffenden FCC-Standards.
	RoHS-Kennzeichnung Das Produkt entspricht den Anforderungen der zutreffenden EU-Richtlinien.

Symbol	Erklärung
	RCM (Regulatory Compliance Mark) Das Produkt entspricht den Anforderungen der zutreffenden australischen Standards.
	Das Produkt ist mit Funktechnik ausgestattet, die nach den technischen Vorschriften unter Einhaltung der Funkrichtlinien zertifiziert ist.
	ICASA Das Produkt entspricht den Anforderungen der südafrikanischen Standards für Telekommunikation.
	ANATEL Das Produkt entspricht den Anforderungen der brasilianischen Standards für Telekommunikation. Este equipamento opera em caráter secundário, isto é, não tem direito a proteção contra interferência prejudicial, mesmo de estações do mesmo tipo, e não pode causar interferência a sistemas operando em caráter primário.
	Das Produkt entspricht den marokkanischen Sicherheits- und EMV-Vorschriften für elektrische Produkte.

4.3 Funktionstaster

Der Funktionstaster erfüllt je nach Dauer der Betätigung folgende Funktionen:



- 1 bis 5 Sekunden: kein Ereignis
- 5 bis 10 Sekunden: Data Manager neu starten
- 10 bis 15 Sekunden: Passwort und Administratorkonto des Data Managers zurücksetzen
- 15 bis 20 Sekunden: Data Manager auf Werkseinstellung zurücksetzen
- Länger als 20 Sekunden: kein Ereignis

Die Betätigungsdauer des Funktionstasters wird durch LED-Signale bestätigt (siehe Kapitel 4.4 "LED-Signale", Seite 19).



4.4 LED-Signale

System- und COM-LED

Die LEDs signalisieren den Betriebszustand und den Kommunikationsstatus des Produkts. Nicht relevante Betriebszustände werden mit einem "i" dargestellt.

System-LED	COM-LED	Erklärung
		

Startvorgang

System-LED 	COM-LED 	Erklärung
Aus	Aus	Keine Stromversorgung oder kein Bootvorgang.
Leuchtet orange	Leuchtet orange	Bootvorgang wird gestartet.
Blinkt grün	-	Benutzeroberfläche wird geladen.
Leuchtet grün	Leuchtet orange	Kommunikation wird gestartet.
Leuchtet rot	Aus	Bootvorgang läuft.
Leuchtet rot (länger als 2 Minuten)	Aus	Fehler beim Bootvorgang.
Leuchtet grün	-	Normalbetrieb
Blinkt rot	-	Systemfehler
Blinkt orange	-	Updatevorgang läuft.
Kommunikationsstatus		
-	Blinkt abwechselnd orange und grün	WLAN-Zugangspunkt wird aktiviert.
-	Blinkt grün	Verbindung zu allen Geräten besteht.
-	Blinkt orange	Verbindung zum Sunny Portal gestört.
-	Leuchtet orange	Verbindung zu mindestens 1 Gerät gestört.
-	Leuchtet rot	Verbindung zu allen Geräten gestört.
Funktionstaster		
Blinkt abwechselnd orange und grün	Aus	Funktionstaster wurde weniger als 5 Sekunden gedrückt.
Blinkt abwechselnd orange und grün	Leuchtet grün	Funktionstaster wurde zwischen 5 Sekunden und 10 Sekunden gedrückt.
Blinkt abwechselnd orange und grün	Leuchtet orange	Funktionstaster wurde zwischen 10 Sekunden und 15 Sekunden gedrückt.
Blinkt abwechselnd orange und grün	Leuchtet rot	Funktionstaster wurde zwischen 15 Sekunden und 20 Sekunden gedrückt.
Leuchtet grün	-	Funktionstaster wurde länger als 20 Sekunden gedrückt.

LEDs der Netzwerkbuchsen

i Farben und Funktionalität der LEDs der Netzwerkbuchsen sind nicht genormt

Die von SMA Solar Technology AG verwendeten Farben für die Link-LED und die Activity-LED sowie die entsprechenden Funktionalitäten können bei Fremdherstellern abweichen.

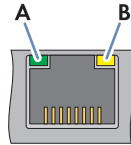


Abbildung 3: LEDs der Netzwerkbuchsen

Position	Bezeichnung	Farbe	Erklärung
A	Link-LED	Grün	Zeigt den Status der Netzwerkverbindung an.
B	Activity-LED	Gelb	Zeigt die Aktivität der Netzwerkverbindung an.

4.5 Sunny Portal

Das Sunny Portal ist ein Internetportal zur Überwachung von Anlagen sowie zur Visualisierung von Anlagendaten.

Das Sunny Portal dient als Benutzeroberfläche für die erweiterte Konfiguration des Produkts, von Teilanlagen, Anlagen, Anlagengruppen und des gesamten Anlagenportfolios. Das Sunny Portal überwacht und analysiert die Anlage und deren Komponenten auf allen Ebenen.

Das Sunny Portal existiert in zwei Generationen, dem klassischen Sunny Portal (<https://www.sunnyportal.com>) und der Neuentwicklung Sunny Portal powered by ennexOS (<https://ennexOS.sunnyportal.com>). Beide Systeme unterscheiden sich in ihren unterstützten Funktionen. Sie können sich mit einem bestehenden Benutzerkonto sowohl an beiden Portalen, der SMA Anlagenplanungssoftware Sunny Design als auch in der App SMA 360° anmelden.

4.6 Schnittstellen und Funktionen

Das Produkt kann mit folgenden Schnittstellen und Funktionen ausgestattet sein oder nachgerüstet werden. Dabei hängt die Verfügbarkeit der Funktionen von der Version des Produkts und den erworbenen Zusatzoptionen ab.

Für weitere Informationen zu aktuellen und zukünftigen Funktionen siehe Produktseite unter www.SMA-Solar.com.

Benutzeroberfläche zur Konfiguration und Überwachung

Das Produkt ist standardmäßig mit einem integrierten Webserver ausgestattet, der eine Benutzeroberfläche zur Konfiguration und Überwachung des Produkts zur Verfügung stellt.

Die Benutzeroberfläche des Produkts kann bei bestehender Verbindung mit einem smarten Endgerät (z. B. Laptop oder Tablet-PC) über den Webbrowser aufgerufen werden.

Angeschlossene SMA Produkte können über die Benutzeroberfläche des Produkts konfiguriert und in Betrieb genommen werden.

WLAN-Zugangspunkt

Das Produkt ist je nach Verfügbarkeit mit oder ohne WLAN-Schnittstelle ausgestattet. Wenn das Produkt mit der WLAN-Schnittstelle ausgestattet ist, kann der WLAN-Zugangspunkt durch 2-maliges Klopfen an das Produkt aktiviert werden. Der WLAN-Zugangspunkt dient dazu das Produkt mit einem Endgerät (z. B. Computer oder Tablet-PC) zu verbinden. Dadurch kann die Inbetriebnahme und Konfiguration unabhängig vom kabelgebundenen Netzwerk via direkter WLAN-Verbindung vor Ort durchgeführt werden.

SMA Speedwire

Das Produkt ist standardmäßig mit SMA Speedwire ausgestattet. SMA Speedwire ist eine auf dem Ethernet-Standard basierende Kommunikationsart. SMA Speedwire ist für eine Datenübertragungsrate von 100 Mbit/s ausgelegt und ermöglicht eine optimale Kommunikation zwischen Speedwire-Geräten in Anlagen.

Das Produkt unterstützt die verschlüsselte Anlagenkommunikation mit SMA Speedwire Encrypted Communication. Um die Speedwire-Verschlüsselung in der Anlage nutzen zu können, müssen alle Speedwire-Geräte, außer das SMA Energy Meter, die Funktion SMA Speedwire Encrypted Communication unterstützen.

Dashboard

Auf dem Dashboard der Benutzeroberfläche werden Informationen zum Produkt, zur Anlage und deren Komponenten mit Hilfe von Widgets übersichtlich und auf einen Blick dargestellt. Dabei kann die Darstellung auf dem Dashboard abhängig vom Funktionsumfang der Anlage und den Benutzerrechten unterschiedlich sein.

Informationen wie Ertragsprognose, Teilanlagendarstellung und Wechselrichter-Vergleich sind über die erweiterten Funktionen im Sunny Portal verfügbar.

Modbus

Das Produkt ist mit zwei Modbus-Schnittstellen ausgestattet. Eine Schnittstelle kann über Ethernet (Modbus TCP) und die andere über RS485 (Modbus RTU) angesteuert werden.

Die Modbus-Schnittstellen haben folgende Aufgaben:

- Ferngesteuertes Abfragen von Messwerten
- Vorgabe von Sollwerten zur Anlagensteuerung

Die Modbus-Schnittstellen unterscheiden sich in ihrer Funktion als:

- Modbus-Server und
- Modbus-Client.

Die Funktion des Modbus-Servers steht über die Ethernet-Schnittstelle (Modbus TCP) zur Verfügung. Der Modbus-Server kann für den externen Zugriff auf das Produkt (z. B. durch SCADA-Systeme) genutzt werden.

Die Funktion des Modbus-Clients steht über die Ethernet-Schnittstelle (Modbus TCP) und die RS485-Schnittstelle (Modbus RTU) zur Verfügung. Der Modbus-Client kann für die Kommunikation mit angeschlossene Modbus-Geräten (z. B. Wechselrichter, Energiezähler, I/O-Systeme) genutzt werden.

Zur Kommunikation mit angeschlossenen Modbus-Geräten können vordefinierte Modbus-Profilen und selbst erstellte Modbus-Profilen verwendet werden. Selbst erstellte Modbus-Profilen können exportiert und auf ein anderes Produkt übertragen werden.

SunSpec Modbus

Das Produkt unterstützt über die Schnittstelle des Modbus-Clients (Modbus TCP/RTU) das standardisierte SunSpec Modbus-Profil. Das SunSpec Modbus-Profil der SunSpec Alliance beinhaltet einen umfassenden Satz an Messwerten und Parametern für Modbus-Geräte in dezentralen Energieerzeugungsanlagen (z. B. Wechselrichter, Energiezähler, Wetterstationen). Das Produkt verfügt über Datenpunkte der SunSpec Alliance und ist damit konform zum SunSpec Modbus-Profil der zugrunde liegenden Spezifikationsversion (siehe www.sunspec.org). Angeschlossene und mit dem SunSpec Modbus-Profil kompatible Modbus-Geräte werden mit dem passenden Modbus-Profil automatisch in die Anlage integriert.

Anlagenweites Parametrieren

Mit dem Anlagenparameterassistenten haben Sie die Möglichkeit, Parameter angeschlossener Geräte gleichzeitig zu ändern und zu vergleichen. Dazu wählen Sie ganz einfach die gewünschten Geräte aus einer Liste aus und ändern die Parameter, die für die gleichzeitige Änderung geeignet sind. Der Status der Parameteränderungen ist jederzeit einsehbar.

Energie-Monitoring

Für ein umfangreiches Energie-Monitoring können mehrere SMA Energy Meter und Modbus-Zähler anderer Hersteller angeschlossen werden. Dabei kann das Produkt die Erzeugungs- und Verbrauchsdaten der Zähler auslesen, speichern und anzeigen.

Darüber hinaus können über die erweiterten Funktionen im Sunny Portal auch Zähler (z. B. Gaszähler) angelegt werden, deren Zählerstände manuell eingetragen und angezeigt werden können.

FTP-Push

Über die FTP-Push-Funktion können gesammelte Anlagendaten auf einen frei wählbaren externen FTP-Server geladen werden. Die gesammelten Anlagendaten werden bis zu 1-mal pro Stunde in das angegebene Verzeichnis hochgeladen. Dabei werden die Anlagendaten in einem nicht veränderbaren XML-Format exportiert. Die Anlagendaten und Benutzerdaten werden beim Standard-FTP-Protokoll unverschlüsselt an den FTP-Server übertragen.

SMA Smart Connected

SMA Smart Connected ist das kostenfreie Monitoring des Produkts über das Sunny Portal. Durch SMA Smart Connected werden Betreiber und Fachkraft automatisch und proaktiv über auftretende Ereignisse des Produkts informiert.

Die Aktivierung von SMA Smart Connected erfolgt während der Registrierung im Sunny Portal. Um SMA Smart Connected zu nutzen ist es nötig, dass das Produkt dauerhaft mit dem Sunny Portal verbunden ist und die Daten des Betreibers und der Fachkraft im Sunny Portal hinterlegt und auf dem aktuellen Stand sind.

SMA Smart Connected kann im Sunny Portal nur genutzt werden, wenn auch die Wechselrichter SMA Smart Connected unterstützen.

Netzsystemdienstleistungen

Das Produkt ist mit Funktionen ausgestattet, die Netzsystemdienstleistungen ermöglichen.

Je nach Anforderung des Netzbetreibers können Sie die Funktionen (z. B.

Wirkleistungsbegrenzung) über Betriebsparameter aktivieren und konfigurieren.

Die Sollwerte des Netzbetreibers können entweder per Steuerung oder per Regelung umgesetzt werden. Dabei werden die Sollwerte per Modbus, per analoger oder digitaler Signale oder manuell im Installationsassistenten vorgegeben. Die Umsetzung der Sollwerte wird an den Netzbetreiber zurückgemeldet.

Wirkleistungsbegrenzung

Die Vorgabe zur Wirkleistungsbegrenzung erfolgt in Prozent. Als Bezugswert dient die Anlagengesamtleistung. Dabei werden die Sollwerte per Modbus, per analoger oder digitaler Signale oder manuell im Installationsassistenten vorgegeben.

0%-Einspeisung

Einige Netzbetreiber erlauben den Anschluss von PV-Anlagen nur noch unter der Bedingung, dass keine Wirkleistung ins öffentliche Stromnetz eingespeist wird. Die PV-Energie wird damit ausschließlich dort verbraucht, wo sie erzeugt wird.

Dieses Produkt ermöglicht bei der aktiven Regelung von Vorgaben am Netzanschlusspunkt die Begrenzung der Wirkleistungseinspeisung auf 0 % für die angeschlossenen SMA Wechselrichter und Wechselrichter anderer Hersteller sofern diese über SunSpec Modbus verbunden sind und diese Funktion unterstützen.

Blindleistungsregelung

Die Blindleistungsregelung kann durch direkte Parametereinstellungen (Q , $\cos \varphi$) im Installationsassistenten oder als variable Vorgabe vom Netzbetreiber über die Modbus-Schnittstelle oder per analoger Signale erfolgen. Darüber hinaus kann die Blindleistungsregelung als Kennlinienfunktion in Abhängigkeit zur Spannung am Netzanschlusspunkt $Q(U)$ erfolgen. Die Vorgabegröße wird in Prozent bezogen auf die maximale AC-Leistung angegeben. Für die Blindleistungsregelung ist ein geeigneter Zähler zur Messung der relevanten Größen (U , P , Q) am Netzanschlusspunkt erforderlich. Eine reine Spannungsmessung ist nicht ausreichend. Für $\cos \varphi$ -Vorgaben im Steuerungsbetrieb ist ebenfalls ein geeigneter Zähler am Netzanschlusspunkt erforderlich.

Direktvermarktung

Das Produkt ist mit einer Direktvermarktungsschnittstelle zur Fernsteuerung der Anlage durch einen Direktvermarkter ausgestattet. Dabei werden Steuersignale des Direktvermarktlers an die Anlage weitergegeben. Die Funktion wird über den Installationsassistenten der Netzsystemdienstleistungen im Produkt aktiviert.

Lizenzierte Funktionen

Das Produkt verfügt über Basisfunktionen, die für alle Anlagen zur Verfügung stehen. Darüber hinaus können zusätzliche lizenzierte Funktionen erworben werden.

SMA Charge S

Das Produkt verfügt über die lizenzierte Funktion SMA Charge S. Mit SMA Charge S können Elektrofahrzeuge (aktuell nur Audi e-tron Ladesystem connect) über die EEBUS-Schnittstelle geladen werden. Dabei wird das Elektrofahrzeug bevorzugt geladen, wenn die Anlage ausreichend Solarstrom produziert oder der Netzstrom besonders günstig ist. Um eine Auslösung der Netzanschlusssicherung zu verhindern, kann über die Benutzeroberfläche ein Überlastschutz definiert werden. Dabei wird bei zu hohen Lasten die Ladeleistung der Ladestation umgehend reduziert.

5 Montage

5.1 Voraussetzungen für die Montage

Anforderungen an den Montageort:

WARNUNG

Lebensgefahr durch Feuer oder Explosion

Trotz sorgfältiger Konstruktion kann bei elektrischen Geräten ein Brand entstehen. Tod oder schwere Verletzungen können die Folge sein.

- Das Produkt nicht in Bereichen montieren, in denen sich leicht entflammbare Stoffe oder brennbare Gase befinden.
- Das Produkt nicht in explosionsgefährdeten Bereichen montieren.

VORSICHT

Gefahr durch elektromagnetische Strahlung

Dieses Produkt sendet im Betrieb elektromagnetische Strahlung aus, die den Betrieb anderer Geräte und aktiver Körperhilfsmittel (z. B. Herzschrittmacher) beeinträchtigen kann.

- Personen dürfen sich nicht dauerhaft näher als 20 cm (8 in) zum Produkt aufhalten.

- Fester und ebener Untergrund für die Montage muss vorhanden sein.
- Montageort muss für Kinder unzugänglich sein.
- Montageort muss sich für Gewicht und Abmessungen des Produkts eignen (siehe Kapitel 12, Seite 63).
- Montageort sollte jederzeit frei und sicher zugänglich sein, ohne dass zusätzliche Hilfsmittel (z. B. Gerüste oder Hebebühnen) notwendig sind. Andernfalls sind eventuelle Service-Einsätze nur eingeschränkt möglich.
- Die klimatischen Bedingungen müssen eingehalten sein (siehe Kapitel 12, Seite 63).
- Die Bedruckung des Produkts muss im montierten Zustand lesbar sein.

Zulässige und unzulässige Montagepositionen:

- Das Produkt darf ausschließlich in waagerechter Position montiert werden.

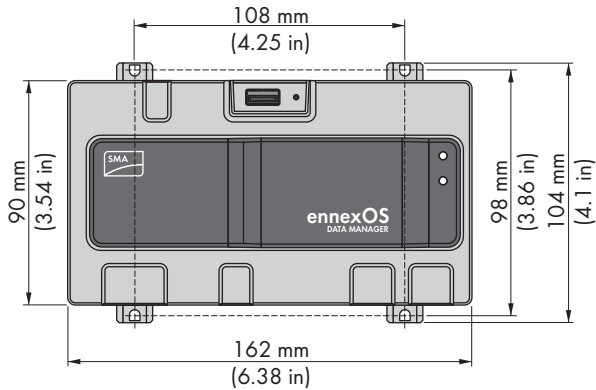
Maße für Montage:

Abbildung 4: Maße für Montage an der Wand (Maßangaben in mm (in))

Empfohlene Abstände:

- Nach oben und unten sollte ein Abstand von 50 mm (2 in) zu anderen Gegenständen eingehalten werden.

5.2 Produkt montieren

Sie haben 2 Möglichkeiten das Produkt zu montieren:

- Montage auf der Hutschiene
- Montage an der Wand

Produkt auf der Hutschiene montieren

Zusätzlich benötigtes Montagematerial (nicht im Lieferumfang enthalten):

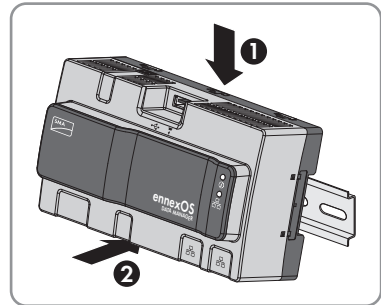
- Hutschiene (TH 35-7.5)

Voraussetzung:

- Die Hutschiene muss fest montiert sein.

Vorgehen:

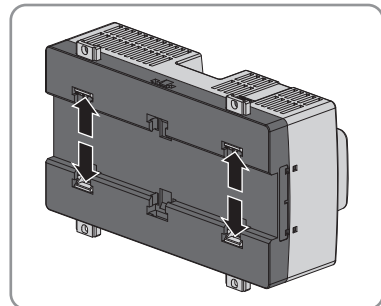
1. Das Produkt von oben auf die Hutschiene aufsetzen und einhängen.



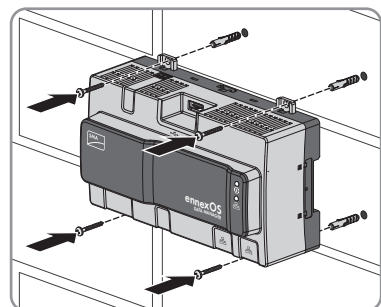
- Das Produkt rastet hörbar ein.
2. Sicherstellen, dass das Produkt fest sitzt.

Produkt an der Wand montieren

1. Die 4 Laschen an der Rückseite des Produkts von innen nach außen herausdrücken.



- Die Laschen rasten hörbar ein.
2. Mithilfe der Laschen die Bohrlöcher markieren.
 3. Löcher bohren und die mitgelieferten Dübel hineinstecken. Dabei nicht durch die Laschen bohren.
 4. Die mitgelieferten Schrauben durch die Laschen stecken und befestigen. Dabei darauf achten, dass die Laschen nicht beschädigt werden.



5. Sicherstellen, dass das Produkt fest sitzt.

6 Anschluss

6.1 Übersicht des Anschlussbereichs

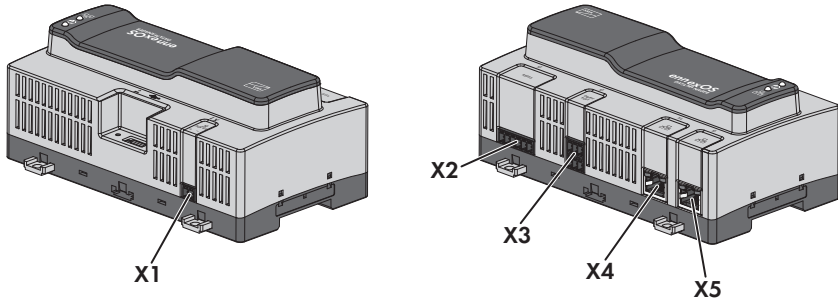


Abbildung 5: Übersicht des Anschlussbereichs

Anschluss	Erklärung
X1	Buchse für den Anschluss der Spannungsversorgung
X2	Buchse für den Anschluss von RS485-Geräten
X3	Buchse für den Anschluss von digitalen Signalen
X4	Netzwerkbuchse mit Status-LEDs zum Anschluss an das SMA Speedwire Netzwerk
X5	Netzwerkbuchse mit Status-LEDs zum Anschluss an das SMA Speedwire Netzwerk

6.2 Anschlusskabel vorbereiten

Jedes Anschlusskabel für den Anschluss an die mehrpoligen Stecker immer nach folgendem Vorgehen vorbereiten.

Vorgehen:

1. An dem Ende des Anschlusskabels, das an den mehrpoligen Stecker angeschlossen werden soll, 40 mm (1,57 in) Kabelmantel entfernen. Dabei darauf achten, dass keine Kabelreste in das Gehäuse gelangen.
2. Die benötigten Adern des Anschlusskabels 6 mm (0,24 in) abisolieren.
3. Die nicht benötigten Adern des Anschlusskabels bis zum Kabelmantel kürzen.
4. Bei Bedarf jeweils 1 Aderendhülse bis zum Anschlag auf 1 abisolierte Ader schieben.

6.3 Signalquelle an digitalen Eingang anschließen

Die digitalen Signale für die Wirkleistungsbereitstellung können an die Buchse **X3** übertragen werden. Als digitale Signalquelle kann z. B. ein Rundsteuerempfänger oder ein Fernwirkgerät verwendet werden.

- Digitale Signalquelle mit bis zu 4 potenzialfreien Kontakten
- Anschlusskabel

Voraussetzungen:

- Die Signalquelle muss für den Anschluss an die digitalen Eingänge technisch geeignet sein (siehe Kapitel 12, Seite 63).
- Die angeschlossene digitale Signalquelle weist eine sichere Trennung zum Netzpotential auf. Beim Anschluss der digitalen Signalquelle wird der potentialfreie Kontakt oder ein externer potentialfreier Kontakt genutzt.
- Das Anschlusskabel muss für den Anschluss an die mehrpolige Klemmleiste vorbereitet sein (siehe Kapitel 6.2, Seite 29).

Übersicht:

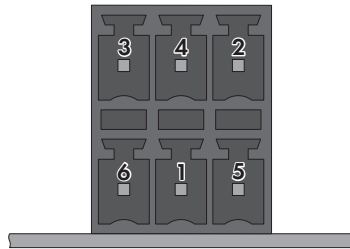


Abbildung 6: Pin-Belegung

Pin	Pin-Belegung	Erklärung
1	DI1	Digitaler Eingang
2	DI2	Digitaler Eingang
3	DI3	Digitaler Eingang
4	DI4	Digitaler Eingang
5	DI5	Schnell-Stopp*
6	24 V	Spannungsversorgungsausgang

* Mit der Schnell-Stopp-Funktion können Wechselrichter je nach eingestellter Wechselrichter-Betriebsart vom öffentlichen Stromnetz getrennt oder in den Standby-Betrieb versetzt werden. Für weitere Informationen zu SMA Produkten mit Schnell-Stopp-Funktion siehe Anleitung der SMA Produkte.

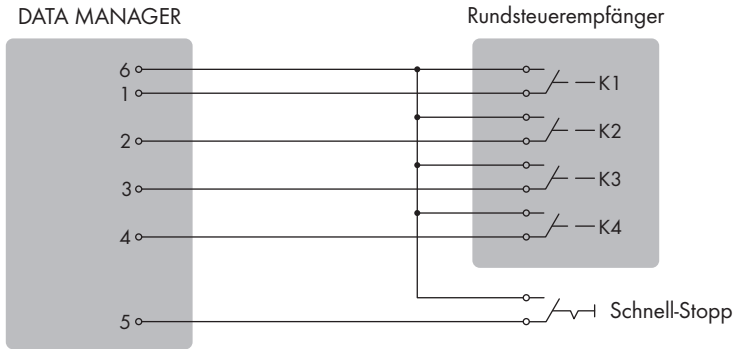
Verschaltungsübersicht:

Abbildung 7: Anschluss eines Rundsteuerempfängers

1. Das Anschlusskabel an die digitale Signalquelle anschließen (siehe Anleitung des Herstellers).
2. Das Anschlusskabel an den mitgelieferten 6-poligen Stecker anschließen. Dazu die benötigten Klemmstellen mit einem geeigneten Werkzeug entriegeln und die Adern in die Klemmstellen stecken.
3. Den 6-poligen Stecker an den Anschluss **X3** anschließen. Dabei die Pin-Belegung beachten.
4. Die Anschlussbelegung notieren.

6.4 RS485-Geräte anschließen

Das Produkt ist für die Kommunikation mit RS485-Geräten via Modbus RTU geeignet.

Im Produkt sind die Bytes wie folgt eingestellt und müssen gegebenenfalls im RS485-Gerät angepasst werden.

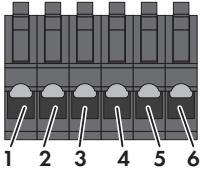
Aufbau:	8 Datenbits
	1 Stoppbit
	keine Parität

Kabelanforderungen:

Die Kabellänge und Kabelqualität haben Auswirkungen auf die Signalqualität. Beachten Sie die folgenden Kabelanforderungen.

- Anzahl Aderpaare und Aderquerschnitt: mindestens $2 \times 2 \times 0,22 \text{ mm}^2$ ($2 \times 2 \times 24 \text{ AWG}$)
- Maximale Kabellänge im gesamten RS485-Bus: 1200 m (3937 ft)
- Paarweise verdrehte Leitungen (Twisted Pair)
- Kabel mit Schirmung: Ja
- UV-beständig bei Verlegung im Außenbereich.

Steckerbelegung:

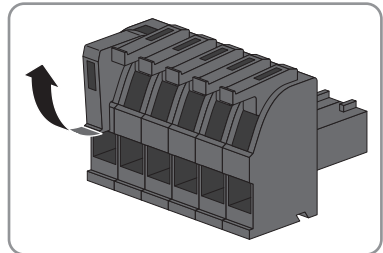
Stecker	Position	Belegung
	1	Data+ (D+)
	2	Nicht belegt
	3	Masse (GND)
	4	Data- (D-)
	5	Leitungsabschluss (optional)
	6	Leitungsabschluss (optional)

Voraussetzungen:

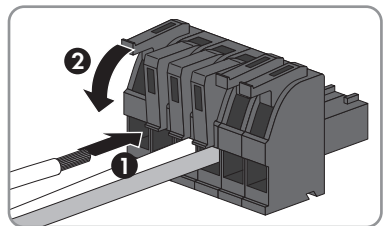
- In allen RS485-Geräten muss die gleiche Baudrate eingestellt sein (1200 Baud, 9600 Baud oder 19200 Baud).

Vorgehen:

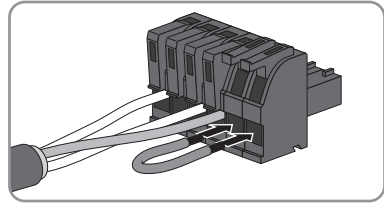
1. RS485-Kommunikationskabel auf der Seite des Produkts 40 mm abmanteln.
2. Abschirmung bis zum Kabelmantel kürzen.
3. Nicht benötigte Adern bis zum Kabelmantel kürzen.
4. Die Adern 6 mm abisolieren.
5. Die Leitereinführungen des mitgelieferten 6-poligen Steckers entriegeln.



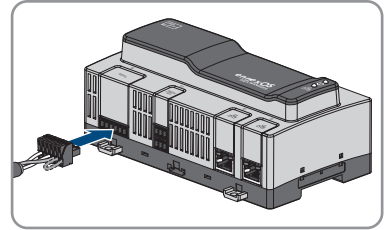
6. Die Leiter des RS485-Kommunikationskabels an den mitgelieferten 6-poligen Stecker anschließen. Dazu die Adern in die Leitereinführungen stecken und die Leitereinführungen verriegeln. Dabei die Belegung des Steckers beachten.



7. Wenn sich das Produkt am Ende des RS485-Busses befindet, eine Drahtbrücke als Leitungsabschluss zwischen Pin 5 und Pin 6 des 6-poligen Steckers setzen.



8. Den 6-poligen Stecker in die Buchse X2 des Produkts stecken.



6.5 Netzwerk anschließen

i Störung der Datenübertragung durch ungeschirmte Energiekabel

Ungeschirmte Energiekabel erzeugen im Betrieb ein elektromagnetisches Feld, das die Datenübertragung von Netzkabeln stören kann.

- Beim Verlegen von Netzkabeln ohne Trennsteg einen Mindestabstand von 200 mm (8 in) zu ungeschirmten Energiekabeln einhalten.
- Beim Verlegen von Netzkabeln mit Trennsteg aus Aluminium einen Mindestabstand von 100 mm (4 in) zu ungeschirmten Energiekabeln einhalten.
- Beim Verlegen von Netzkabeln mit Trennsteg aus Stahl einen Mindestabstand von 50 mm (2 in) zu ungeschirmten Energiekabeln einhalten.

Zusätzlich benötigtes Material (nicht im Lieferumfang enthalten):

- 1 Netzkabel

Anforderungen an Netzkabel:

Die Kabellänge und Kabelqualität haben Auswirkungen auf die Signalqualität. Beachten Sie die folgenden Kabelanforderungen:

- Kabeltyp: 100BaseTx
- Kabelkategorie: Mindestens Cat5e
- Steckertyp: RJ45 der Cat5, Cat5e, Cat6 oder Cat6a (Cat7-Stecker können nicht verwendet werden)
- Schirmung: S/UTP, F/UTP oder höher
- Anzahl Aderpaare und Aderquerschnitt: mindestens $2 \times 2 \times 0,22 \text{ mm}^2$ ($2 \times 2 \times 24 \text{ AWG}$)
- Maximale Kabellänge zwischen 2 Netzwerkteilnehmern bei Patch-Kabel: 50 m (164 ft)
- Maximale Kabellänge zwischen 2 Netzwerkteilnehmern bei Verlegekabel: 100 m (328 ft)
- UV-beständig bei Verlegung im Außenbereich.

Vorgehen:

1. Den RJ45-Stecker des Netzkabels in die Netzbuchse **X4** oder **X5** stecken, bis der RJ45-Stecker einrastet. Dabei ist die Zuordnung der Netzkabel zu den Buchsen nicht relevant, da die Buchsen eine Switch-Funktion darstellen.
2. Das andere Ende des Netzkabels mit dem Netzwerk verbinden.

6.6 Spannungsversorgung anschließen**⚠️ WARNUNG****Lebensgefahr durch Stromschlag**

Bei Arbeiten am Versorgungsstromkreis können im Fehlerfall gefährliche Spannungen am Produkt anliegen. Tod oder schwere Verletzungen können die Folge sein.

- Bei Netzteilen mit Festanschluss sicherstellen, dass eine Trenneinrichtung (z. B. Leitungsschutzschalter) außerhalb des Netzteils vorhanden ist.
- Bei Netzteilen mit Steckanschluss sicherstellen, dass sich die Steckdose für das Netzteil in der Nähe des Netzteils befindet.
- Die Trenneinrichtung und die Steckdose für das Netzteil müssen jederzeit leicht zugänglich sein.

ACHTUNG**Beschädigung des Produkts durch Kondenswasser**

Wenn das Produkt von einer kalten Umgebung in eine warme Umgebung gebracht wird, kann sich im Produkt Kondenswasser bilden. Dadurch kann das Produkt beschädigt oder die Funktion beeinträchtigt werden.

- Bei großen Temperaturunterschieden mit dem Anschluss der Spannungsversorgung warten, bis das Produkt Raumtemperatur erreicht hat.
- Sicherstellen, dass das Produkt trocken ist.

Zusätzlich benötigtes Material (nicht im Lieferumfang enthalten):

- 1 Netzteil
- 1 AC-Anschlusskabel
- 1 Anschlusskabel für den Anschluss des Netzteils an das Produkt

Anforderungen an das Netzteil:


- Kurzschluss-Strom: < 8 A
- Nominale Ausgangsleistung: 5 W
- Ausgangsspannung DC: 10 V bis 30 V
- Erfüllung der Anforderungen an Stromquellen begrenzter Leistung nach IEC 60950

Anforderungen an das Anschlusskabel für den Anschluss des Netzteils an den Data Manager:

- Aderquerschnitt: 0,2 mm² bis 1,5 mm² (32 AWG bis 16 AWG)

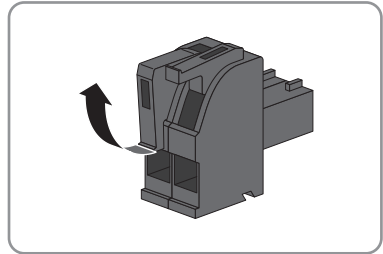
- Das Kabel muss aus mindestens 2 Adern bestehen
- Maximale Kabellänge: 3 m (9,8 ft)

Steckerbelegung:

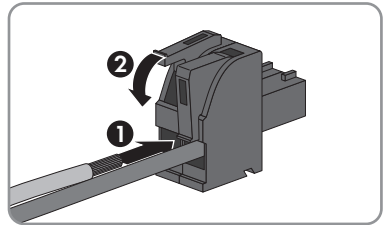
Stecker	Position	Belegung
	1	Eingangsspannung 10 V DC bis 30 V DC
	2	Masse (GND)

Vorgehen:

1. Das Netzteil montieren (siehe Anleitung des Herstellers).
2. Das Anschlusskabel an das Netzteil anschließen (siehe Anleitung des Herstellers). Dabei Aderfarben notieren und die nicht benötigten Adern bis zum Kabelmantel kürzen.
3. Die Leitereinführungen des mitgelieferten 2-poligen Steckers entriegeln.



4. Das Anschlusskabel an den mitgelieferten 2-poligen Stecker anschließen. Dazu die Adern in die Leitereinführungen stecken und die Leitereinführungen verriegeln. Dabei die Belegung des Steckers beachten.



5. Die nicht benötigten Adern bis zum Kabelmantel kürzen.
6. Den 2-poligen Stecker in die Buchse **X1** am Produkt stecken.
7. Das AC-Anschlusskabel an das Netzteil anschließen (siehe Anleitung des Herstellers).

8.

 **WARNUNG**
Lebensgefahr durch Stromschlag

An der Anschluss-Stelle des öffentlichen Stromnetzes liegen lebensgefährliche Spannungen an.

- Die Anschluss-Stelle freischalten und sicherstellen, dass die Anschluss-Stelle frei von Spannung ist.

9. Das andere Ende des AC-Anschlusskabels an die Spannungsversorgung anschließen.
 10. Die Anschluss-Stelle mit dem öffentlichen Stromnetz verbinden.
- Das Produkt beginnt mit dem Betrieb (siehe Kapitel 7 "Inbetriebnahme", Seite 38).

6.7 SMA Com Gateway mit RS485-Geräten austauschen

Das Produkt kann in bestehenden Anlagen mit RS485-Geräten eingesetzt werden, um die Anlage in die SMA Infrastruktur zu integrieren. Die RS485-Geräte werden dabei über die RS485-Schnittstelle des Produkts eingebunden. Das Produkt ersetzt ein in der Anlage vorhandenes SMA Com Gateway. Dazu muss das SMA Com Gateway lediglich gegen das Produkt getauscht werden. Die Kommunikation der RS485-Geräte mit dem Produkt erfolgt entweder über Modbus RTU oder SMA Data 1. Ein Mischbetrieb beider Protokolle ist nicht vorgesehen.

Voraussetzungen:

- In allen RS485-Geräten muss die gleiche Baudrate eingestellt sein (1200 Baud, 9600 Baud oder 19200 Baud). Geräte mit SMA Data 1 unterstützen Baudraten von 1200 Baud und 19200 Baud.

Vorgehen:

1.

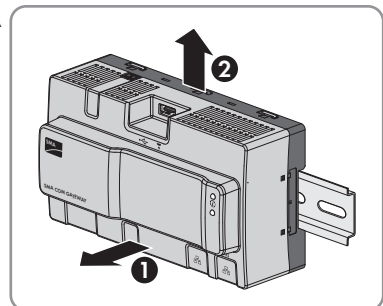
⚠ WARNUNG

Lebensgefahr durch Stromschlag

An der Anschluss-Stelle des öffentlichen Stromnetzes liegen lebensgefährliche Spannungen an.

- Die Anschluss-Stelle über die Trennvorrichtung (z. B. Leitungsschutzschalter) vom öffentlichen Stromnetz trennen.
- Den 2-poligen Stecker des Netzteils aus der Buchse **X1** des SMA Com Gateway herausziehen.

2. Den RJ45-Stecker des Netzkabels entriegeln und aus der Netzwerkbuchse **X4** oder **X5** des SMA Com Gateway herausziehen.
3. Den 6-poligen Stecker für den Anschluss der RS485-Geräte aus der Buchse **X2** des SMA Com Gateway herausziehen.
4. Das SMA Com Gateway demontieren:
 - Bei der Montage auf der Hutschiene: Das SMA Com Gateway aus der Hutschiene abhängen. Dabei die Unterkante des SMA Com Gateway nach vorne kippen und das SMA Com Gateway nach oben von der Hutschiene abnehmen.



- Bei der Montage an der Wand: Die Schrauben aus den Laschen herausdrehen und das SMA Com Gateway abnehmen.
5. Wenn das SMA Com Gateway entsorgt werden soll, das SMA Com Gateway nach den vor Ort gültigen Entsorgungsvorschriften für Elektronikschrott entsorgen.
 6. Das Produkt montieren (siehe Kapitel 5.2 "Produkt montieren", Seite 27).
 7. Alle Stecker mit dem Produkt verbinden (siehe Kapitel 6.1 "Übersicht des Anschlussbereichs", Seite 29).
 8. Das Produkt in Betrieb nehmen (siehe Kapitel 7.3 "Produkt in Betrieb nehmen", Seite 41).
 9. Wenn das SMA Com Gateway aus einer Anlage mit einem vorhandenen SMA Data Manager entfernt wurde, alle angeschlossenen Geräte über die Benutzeroberfläche aus dem SMA Data Manager löschen und neu hinzufügen.

7 Inbetriebnahme

7.1 Direktverbindung via WLAN aufbauen

Voraussetzungen:

- Es muss ein smartes Endgerät (z. B. Laptop oder Tablet-PC) vorhanden sein.
- Einer der folgenden Webbrowser muss in seiner aktuellen Version auf dem smarten Endgerät installiert sein: Chrome, Edge, Firefox oder Safari.
- Im Webbrowser des smarten Endgeräts muss JavaScript aktiviert sein.

i SSID, IP-Adresse und WLAN-Passwort

- SSID im WLAN: **SMA[Seriennummer]** (z. B. SMA0123456789)
- Gerätespezifisches WLAN-Passwort: siehe WPA2-PSK auf dem Typenschild oder dem mitgelieferten Aufkleber
- Standard-IP-Adresse für Direktverbindung via WLAN außerhalb eines lokalen Netzwerks:
192.168.12.3

Die Vorgehensweise kann je nach Endgerät unterschiedlich sein. Wenn das beschriebene Vorgehen nicht für Ihr Endgerät zutrifft, bauen Sie die Direktverbindung via WLAN auf, wie in der Anleitung Ihres Endgeräts beschrieben.

Sie haben 2 Möglichkeiten Ihr Endgerät via WLAN mit dem Data Manager zu verbinden:

- Durch Eingabe der WLAN-Daten vom Typenschild oder dem mitgelieferten Aufkleber in Ihr Endgerät
- Durch Scannen des QR-Codes auf dem mitgelieferten Aufkleber mit Ihrem Endgerät

Direktverbindung durch Eingabe der WLAN-Daten

Vorgehen:

1. WLAN-Zugangspunkt des Data Managers aktivieren. Dazu 2-mal hintereinander an den Data Manager klopfen.
 - Die COM-LED blinkt abwechselnd orange und grün für ca. 5 Sekunden. Anschließend ist der WLAN-Zugangspunkt für ca. 30 Minuten aktiv. Nach dieser Zeit wird der WLAN-Zugangspunkt automatisch deaktiviert.
 2. Mit Ihrem Endgerät nach WLAN-Netzwerken suchen.
 3. In der Liste mit den gefundenen WLAN-Netzwerken die SSID des Data Managers **SMA[Seriennummer]** wählen.
 4. Das WLAN-Passwort (WPA2-PSK) eingeben.
 5. Den Webbrowser Ihres Endgeräts öffnen, die Standard-IP-Adresse 192.168.12.3 in die Adresszeile des Webbrowsers eingeben und die Eingabetaste drücken.
- Die Anmeldeseite der Benutzeroberfläche öffnet sich.

Direktverbindung durch Scannen des QR-Codes

Voraussetzung:

- Ein QR-Code-Scanner oder eine entsprechende Kamerafunktion muss auf dem Endgerät vorhanden sein.

Vorgehen:

1. WLAN-Zugangspunkt des Data Managers aktivieren. Dazu 2-mal hintereinander an den Data Manager klopfen.
 - Die COM-LED blinkt abwechselnd orange und grün für ca. 5 Sekunden. Anschließend ist der WLAN-Zugangspunkt für ca. 30 Minuten aktiv. Nach dieser Zeit wird der WLAN-Zugangspunkt automatisch deaktiviert.
2. Mit Ihrem Endgerät den linken QR-Code auf dem mitgelieferten Aufkleber scannen.
3. Die Verbindung mit dem WLAN-Zugangspunkt des Data Managers auf Ihrem Endgerät bestätigen. Dabei kann es nötig sein, die mobile Datenverbindung auf Ihrem Endgerät zu deaktivieren.
4. Den Webbrowser Ihres Endgeräts öffnen, die Standard-IP-Adresse 192.168.12.3 in die Adresszeile des Webbrowsers eingeben und die Eingabetaste drücken. Oder um die Benutzeroberfläche direkt zu öffnen, mit Ihrem Endgerät den rechten QR-Code auf dem mitgelieferten Aufkleber scannen.
 - Die Anmeldeseite der Benutzeroberfläche öffnet sich.

7.2 Verbindung via Ethernet im lokalen Netzwerk aufbauen

Zugangsadressen des Produkts

Um mit einem Webbrowser eine Verbindung zum Produkt aufzubauen, muss die Seriennummer des Produkts vorliegen. Die Seriennummer ist Teil der Zugangsadresse des Produkts.

- Zugangsadresse für Apple- und Linux-Systeme: **SMA[Seriennummer].local** (z. B. SMA0123456789.local)
- Zugangsadresse für Windows- und Android-Systeme: **https://SMA[Seriennummer]** (z. B. https://SMA0123456789)

Ports für Datenkommunikation

In kleinen lokalen Netzwerken ist die Verwendung bestimmter Ports uneingeschränkt möglich. In industriellen Netzwerken muss die Verwendung dieser Ports möglicherweise vom Systemadministrator genehmigt werden. Für einen einwandfreien Betrieb muss die ausgehende Internetverbindung die Verwendung folgender Ports und URLs erlauben:

- **FTP-Push:** Port 21 (FTP)
- **Updates:** Port 80 und 443 (http/https) / update.sunnyportal.de
- **Zeitsynchronisation mit dem Sunny Portal (falls nicht vom Internet-Router bereitgestellt):** Port 123 (NTP) / ntp.sunny-portal.com
- **Datenübertragung:** Port 443 (https/TLS) / ldm-devapi.sunnyportal.com
- **Benutzeroberfläche:** Port 443 (https/TLS) / ennexos.sunnyportal.com
- **SMA Webconnect 1.5 und SMA SPOT:** Port 9524 (TCP) / wco.sunnyportal.com

Voraussetzungen:

- Das Produkt muss über ein Netzkabel mit dem lokalen Netzwerk verbunden sein (z. B. über einen Router).
- Das IPv4-Protokoll muss verwendet werden.
- Es muss ein smartes Endgerät (z. B. Laptop oder Tablet-PC) vorhanden sein.
- Das smarte Endgerät muss sich im selben lokalen Netzwerk befinden wie das Produkt.
- Einer der folgenden Webbrowser muss in seiner aktuellen Version auf dem smarten Endgerät installiert sein: Chrome, Edge, Firefox oder Safari.
- Im Webbrowser des smarten Endgeräts muss JavaScript aktiviert sein.

Vorgehen:

1. Den Webbrowser Ihres Endgeräts öffnen, die Zugangsadresse des Produkts in die Adresszeile des Webbrowsers eingeben und die Eingabetaste drücken.

2.  **Webbrowser meldet Sicherheitslücke**

Nachdem die IP-Adresse eingegeben wurde, kann ein Hinweis auftreten, dass die Verbindung zur Benutzeroberfläche nicht sicher ist. SMA Solar Technology AG garantiert die Sicherheit der Benutzeroberfläche.

- Laden der Benutzeroberfläche fortsetzen.
- Die Anmeldeseite der Benutzeroberfläche öffnet sich nach einigen Sekunden.

7.3 Produkt in Betrieb nehmen

Nachdem Sie das Produkt mit dem lokalen Netzwerk verbunden haben öffnet sich die Anmeldeseite der Benutzeroberfläche.



Abbildung 8: Anmeldeseite der Benutzeroberfläche

Voraussetzungen:

- Alle Geräte im lokalen Netzwerk müssen in Betrieb sein und über einen Internet-Router mit dem Produkt verbunden sein.
- Eine aktive Internetverbindung sollte bestehen.
- Im lokalen Netzwerk oder über das Internet muss ein NTP-Server vorhanden sein. Sollte kein NTP-Server vorhanden sein, kann die im Webbrowser eingestellte Zeit als Systemzeit verwendet werden.

i Neustart bei unterschiedlicher Systemzeit

Im lokalen Netzwerk oder über das Internet muss ein NTP-Server vorhanden sein. Sollte kein NTP-Server vorhanden sein, wird die im Webbrowser eingestellte Zeit als Systemzeit verwendet. Beträgt die Differenz zwischen der Zeit im Webbrowser und der Systemzeit mehr als 1 Minute, wird die Zeit synchronisiert und ein Neustart des Produkts durchgeführt.

Netzwerkeinstellungen konfigurieren

1. Um die Netzwerkeinstellungen zu konfigurieren, **Netzwerkconfiguration ändern** wählen. Dabei beachten, dass die automatische Netzwerkkonfiguration per DHCP-Server werkseitig eingestellt ist und von SMA Solar Technology AG empfohlen wird.
2. Wenn die Netzwerkeinstellungen manuell konfiguriert werden sollen, **[Nein]** wählen.
3. Netzwerkeinstellungen vornehmen und mit **[Speichern]** bestätigen.

Installationsassistent starten

1. Auf der Anmeldeseite der Benutzeroberfläche **[Weiter]** wählen.

2. Administratorkonto anlegen und **[Weiter]** wählen. Dabei beachten, dass auf jedem Data Manager nur 1 Benutzer mit Administratorberechtigung angelegt werden kann.
 - Der Installationsassistent öffnet sich.
3. Den aufgelisteten Schritten des Installationsassistenten folgen und die Einstellungen entsprechend für Ihre Anlage vornehmen:
 - Geräteregistrierung
 - Master- oder Slave-Konfiguration
 - Zählerkonfiguration
 - Netzsystemdienstleistung
 - Die erfolgreiche Inbetriebnahme wird durch eine Meldung bestätigt.

7.4 Im Sunny Portal registrieren

Nachdem Sie die Erstinbetriebnahme auf der Benutzeroberfläche des Produkts durchgeführt haben, können Sie im Sunny Portal weitere Konfigurationen Ihrer Anlage vornehmen. Dazu müssen alle Produkte einer Anlage im Sunny Portal registriert werden.

Profile für Datenkommunikation

Um die Intensität der Datenkommunikation in der Anlage zu steuern, stehen unterschiedliche Profile zur Verfügung. Die Profile können jederzeit in den Anlageneigenschaften im Sunny Portal geändert werden, um die Intensität anzupassen. Dabei beachten, dass Datenlücken aus der Vergangenheit nicht nachträglich geschlossen werden, wenn von einer niedrigen auf eine hohe Intensität gewechselt wird. Die Anpassung gilt ab dem Zeitpunkt der Änderung. Folgende Profile können für die Datenkommunikation gewählt werden:

- Hoch (Werkseinstellung): Geräte senden im 5-Minuten-Zyklus alle relevanten Daten an das Sunny Portal.
- Mittel: Geräte senden im 15-Minuten-Zyklus alle relevanten Daten an das Sunny Portal.
- Niedrig: Geräte senden 6-mal pro Tag die wichtigsten Daten an das Sunny Portal.

Voraussetzungen:

- Das Produkt muss in Betrieb sein und über einen Internet-Router mit dem lokalen Netzwerk verbunden sein.
- Der Registrierungsschlüssel (RID), der Identifizierungsschlüssel (PIC) und die Internetadresse vom Typenschild oder dem mitgelieferten Aufkleber müssen vorliegen.
- Die System-LED muss grün leuchten.
- Eine aktive Internetverbindung muss bestehen.

Vorgehen:

1. Die Internetadresse <https://ennexOS.SunnyPortal.com> im Webbrowser aufrufen.
2. Als neuer Benutzer im Sunny Portal registrieren oder als bestehender Benutzer am Sunny Portal anmelden.
3. Neue Anlage anlegen oder Produkt einer bestehenden Anlage hinzufügen.

Als neuer Benutzer im Sunny Portal registrieren

1. Die Internetadresse <https://ennexOS.SunnyPortal.com> im Webbrowser aufrufen.
2. **Ich benötige ein Benutzerkonto** wählen.
3. Die Daten für die Registrierung eingeben.
4. **[Registrieren]** wählen.
 - Nach einigen Minuten erhalten Sie eine E-Mail mit einem Bestätigungslink zur Registrierung im Sunny Portal.
5. Wenn Sie keine E-Mail vom Sunny Portal erhalten haben, prüfen Sie, ob die E-Mail in einen Ordner für Junk-E-Mails verschoben wurde oder eine falsche E-Mail-Adresse eingegeben wurde.
6. Innerhalb von 48 Stunden dem Bestätigungslink in der E-Mail folgen.
 - Das Sunny Portal bestätigt in einem Fenster, dass Sie sich erfolgreich registriert haben.
7. Die Internetadresse <https://ennexOS.SunnyPortal.com> im Webbrowser aufrufen.
8. In die Felder **Benutzer** und **Passwort** die E-Mail-Adresse und das Sunny Portal-Passwort eingeben.
9. **[Anmelden]** wählen.

Als bestehender Benutzer am Sunny Portal anmelden

Voraussetzung:

- Ein Benutzerkonto im Sunny Portal, Sunny Places oder Sunny Design muss vorhanden sein.

Vorgehen:

1. Die Internetadresse <https://ennexOS.SunnyPortal.com> im Webbrowser aufrufen.
2. In die Felder **Benutzer** und **Passwort** die E-Mail-Adresse und das Sunny Portal-Passwort eingeben.
3. **[Anmelden]** wählen.

Neue Anlage anlegen

Der Anlagen-Setup-Assistent führt Sie Schritt für Schritt durch die Benutzerregistrierung und die Registrierung der Anlage im Sunny Portal.

Servicezugriff

Um eine bessere Servicequalität zu gewährleisten, aktivieren Sie bei der Registrierung den Schalter für den Servicezugriff.

Vorgehen:

1. Im Sunny Portal anmelden.
2. Das Menü **Konfiguration** wählen.
3. Im Kontextmenü **[Anlage anlegen]** wählen.
 - Der Anlagen-Setup-Assistent öffnet sich.

Produkt einer bestehenden Anlage hinzufügen

Vorgehen:

1. Im Sunny Portal anmelden.
2. Anlage wählen.
3. Das Menü **Konfiguration** wählen.
4. Im Kontextmenü [**Geräteverwaltung**] wählen.
5. Die Schaltfläche **+** wählen.
 - Der Anlagen-Setup-Assistent öffnet sich.

8 Bedienung

8.1 Aufbau der Benutzeroberfläche

Die Benutzeroberfläche des SMA Produkts (z. B. SMA Data Manager) und die Benutzeroberfläche des Sunny Portal sind einheitlich.

Über die Benutzeroberfläche des Produkts wird das Produkt vor Ort konfiguriert und in Betrieb genommen.

Das Sunny Portal dient als Benutzeroberfläche für die erweiterte Konfiguration des Produkts, von Teilanlagen, Anlagen, Anlagengruppen und des gesamten Anlagenportfolios. Das Sunny Portal überwacht und analysiert die Anlage und deren Komponenten auf allen Ebenen.

Die Anzahl der Funktionen und Menüs ist abhängig davon, ob Sie sich auf der lokalen Benutzeroberfläche des Produkts oder im Sunny Portal befinden.



Abbildung 9: Aufbau der Benutzeroberfläche (Beispiel)

Position	Bezeichnung	Bedeutung
A	Fokusnavigation	Bietet die Navigation zwischen folgenden Ebenen: <ul style="list-style-type: none"> Anlage Gerät
B	Benutzereinstellungen	Bietet folgende Funktionen: <ul style="list-style-type: none"> Persönliche Daten konfigurieren Abmelden

Position	Bezeichnung	Bedeutung
C	Systeminformationen	Zeigt folgende Informationen an: <ul style="list-style-type: none"> • Systemzeit • IP-Adresse • Firmware-Version • Seriennummer • Lizenzen • Weiterleitung zu den Hilfeseiten
D	Inhaltsbereich	Zeigt das Dashboard oder den Inhalt des gewählten Menüs an
E	Konfiguration	Bietet unterschiedliche Konfigurationsoptionen, abhängig vom Umfang der angeschlossenen Geräte und der gewählten Ebene.
F	Monitoring	Zeigt abhängig vom gewählten Gerät folgende Informationen zur aktuellen Ebene und der darüber liegenden Ebene an: <ul style="list-style-type: none"> • Energie und Leistung • Momentanwerte • Statusliste • Ereignismonitor
G	Dashboard	Zeigt Informationen und Momentanwerte des aktuell gewählten Geräts oder der Anlage an.
H	Home	Öffnet die Startseite der Benutzeroberfläche

8.2 Benutzergruppen und Benutzerrechte

Auf jedem Produkt kann über die Benutzeroberfläche 1 Benutzer mit Administratorberechtigung angelegt werden. Als Administrator können Sie im Sunny Portal weitere Benutzer der Anlage hinzufügen. Die Benutzer haben damit Zugang zu Ihrer Sunny Portal-Anlage und lokalen Zugriff auf der Benutzeroberfläche des Produkts. Im Sunny Portal können Sie Benutzer verschiedenen Benutzergruppen zuordnen. Die Benutzergruppen haben unterschiedliche Rechte in Ihrer Sunny Portal-Anlage. Folgende Benutzergruppen sind möglich:

- Administrator
- Installateur
- Benutzer

Der Umfang der Funktionen kann sich durch Updates und den Erwerb zusätzlicher Apps ändern.

Rechte	Benutzergruppe		
	Administrator	Installateur	Benutzer
Analyse Tool anzeigen*	–	–	–

Rechte	Benutzergruppe		
	Administrator	Installateur	Benutzer
Anlageneigenschaften anzeigen	✓	✓	✓
Anlageneigenschaften konfigurieren *	–	–	–
Anlagengruppen anlegen und konfigurieren *	–	–	–
Anlagenüberwachung anzeigen	✓	✓	✓
Anlagenüberwachung konfigurieren *	–	–	–
Anlagenüberwachungskonfiguration anzeigen *	–	–	–
Benutzerberechtigungen anzeigen *	–	–	–
Benutzerberechtigungen konfigurieren *	–	–	–
Benachrichtigungen konfigurieren *	–	–	–
Benachrichtigungskonfiguration anzeigen *	–	–	–
CO ₂ -Widget anzeigen	✓	✓	✓
Daten und Parameter exportieren	✓	✓	–
Einstellung der Datenauflösung *			
• 5-Minuten-Zyklus	✓	✓	–
• 15-Minuten-Zyklus	✓	✓	–
• 1-mal pro Tag	✓	✓	–
Energiebilanz anzeigen *	–	–	–
Energiebilanz-Widget anzeigen *	–	–	–
Energie und Leistung anzeigen	✓	✓	✓
Ereignismonitor anzeigen	✓	✓	–
Ertrags-Widget anzeigen	✓	✓	✓
Gerätedaten manuell eingeben (z. B. Gaszähler) *	–	–	–
Geräteigenschaften ändern	✓	✓	–
Geräte zu Anlagen hinzufügen	✓	✓	–
Netzsystemdienstleistungs-Widget anzeigen	✓	✓	✓
Parameter importieren	✓	✓	–
Parameterwerte konfigurieren	✓	✓	–

Rechte	Benutzergruppe		
	Administrator	Installateur	Benutzer
Performance Ratio-Widget anzeigen	✓	✓	✓
Service-Zugang freischalten	✓	✓	–
SMA Smart Connected konfigurieren*	–	–	–
Status-Widget anzeigen	✓	✓	✓
Teilanlagen anlegen und konfigurieren	✓	✓	–
Wetter-Widget anzeigen	✓	✓	✓

* Funktion im Sunny Portal verfügbar

8.3 Begrenzung der Wirkleistungseinspeisung konfigurieren

Mit dem Data Manager können Sie Netzbetreibervorgaben für die Begrenzung der Wirkleistungseinspeisung von 0 % bis 100 % in Ihrer Anlage umsetzen. Die Vorgabe zur Begrenzung der Wirkleistungseinspeisung erfolgt in Prozent. Als Bezugswert dient die Anlagengesamtleistung. Wenn Ihr Netzbetreiber fordert, dass die Anlage keine Wirkleistung einspeist, müssen Sie die Wirkleistungseinspeisung auf 0 % fest begrenzen und zusätzlich den voreingestellten Wert für den Wirkleistungsgradienten anpassen. Dadurch ist eine Begrenzung der Wirkleistungseinspeisung auf 0 % innerhalb weniger Sekunden möglich. Um Lastsprünge auszugleichen und einen Sicherheitsabstand zur Wirkleistungsbegrenzung herzustellen, kann ein negativer Wert gesetzt werden. Dadurch wird eine rechtzeitige Begrenzung der Wirkleistungseinspeisung erreicht. Der Wert für die Begrenzung der Wirkleistungseinspeisung sollte dabei den Lastsprüngen entsprechend angepasst werden. Weitere Einstellungen an den Wechselrichtern sind nicht notwendig.

ACHTUNG

Verantwortung des Anlagenbetreibers für Vorgaben zu Netzsystemdienstleistungen

Der Anlagenbetreiber ist verantwortlich für die Richtigkeit der Einstellungen und den Angaben zu Netzsystemdienstleistungen und zur Anlagenleistung. Bei falschen Einstellungen und Angaben kann es zu Geräte- und Anlagenschäden kommen.

- Die vom Netzbetreiber und die normativ geforderten Vorgaben zu Netzsystemdienstleistungen korrekt einstellen. Gegebenenfalls den Netzbetreiber kontaktieren.
- Korrekte Werte zur Anlagenleistung eingeben. Bei Anlagenerweiterungen die Werte für die Anlagenleistung anpassen.
- Sicherstellen, dass alle notwendigen Vorgabewerte anliegen oder zyklisch gesendet werden.

i Unterstützte Wechselrichter für die Begrenzung der Wirkleistungseinspeisung auf 0 %

Die Begrenzung der Wirkleistungseinspeisung auf 0 % unterstützen nur Wechselrichter, die auch die Fallback-Funktion unterstützen. Beim Fallback wird im Falle eines Kommunikationsabbruchs zwischen dem Produkt und dem Wechselrichter, der Wechselrichter auf 0 % Ausgangsleistung reduziert. Für weitere Informationen siehe Anleitung des Wechselrichters unter www.SMA-Solar.com.

Voraussetzungen:

- Die Konfiguration für die Wirkleistungsbegrenzung muss mit dem zuständigen Netzbetreiber abgestimmt sein.
- In der Anlage muss sich ein geeigneter Zähler am Netzanschlusspunkt befinden.

Vorgehen:

1. An der Benutzeroberfläche des Data Managers anmelden.
2. Im Menü **Konfiguration** den Menüpunkt **Netzsystemdienstleistung** wählen.
3. In der Zeile **Wirkleistung** die Schaltfläche **Konfiguration & Aktivierung** wählen.
 - Der Installationsassistent öffnet sich.
4. Jeden Schritt mit **[Weiter]** bestätigen.
5. Die Betriebsart **Regelung** wählen.
6. Die Signalquelle **Manuelle Steuerung** wählen.
7. Im Feld **Wirkleistungsvorgabe** den Wert 0 eingeben:
 - Um die Begrenzung der Wirkleistungseinspeisung beispielsweise auf 0 % der Anlagengesamtleistung zu setzen, im Feld **Wirkleistungsvorgabe** den Wert 0 eingeben.
 - Um die Begrenzung der Wirkleistungseinspeisung beispielsweise auf -10 % der Anlagengesamtleistung zu setzen, im Feld **Wirkleistungsvorgabe** den Wert -10 eingeben. Dabei beachten, dass in diesem Fall immer Leistung aus dem öffentlichen Stromnetz bezogen wird.
8. Um die Veränderungsgeschwindigkeit des Sollwerts einzustellen, den Schalter aktivieren.
9. Im Feld **Einstellzeit** den Wert 1 eingeben
10. Im Feld **Wirkleistungsgradient** den Wert 100 eingeben.
11. Im Feld **Gesamtanlagenleistung** die gesamte PV-Generatorleistung eingeben.
12. **[Speichern]** wählen.

8.4 Blindleistung in Abhängigkeit zur Netzspannung konfigurieren

Mit dem Data Manger können Sie Blindleistung in Abhängigkeit zur Netzspannung ($Q(U)$) in Ihrer Anlage umsetzen.

ACHTUNG

Verantwortung des Anlagenbetreibers für Vorgaben zu Netzsystemdienstleistungen

Der Anlagenbetreiber ist verantwortlich für die Richtigkeit der Einstellungen und den Angaben zu Netzsystemdienstleistungen und zur Anlagenleistung. Bei falschen Einstellungen und Angaben kann es zu Geräte- und Anlagenschäden kommen.

- Die vom Netzbetreiber und die normativ geforderten Vorgaben zu Netzsystemdienstleistungen korrekt einstellen. Gegebenenfalls den Netzbetreiber kontaktieren.
- Korrekte Werte zur Anlagenleistung eingeben. Bei Anlagenerweiterungen die Werte für die Anlagenleistung anpassen.
- Sicherstellen, dass alle notwendigen Vorgabewerte anliegen oder zyklisch gesendet werden.

Voraussetzungen:

- In der Anlage muss sich ein geeigneter Zähler am Netzanschlusspunkt befinden.

Vorgehen:

1. An der Benutzeroberfläche des Data Managers anmelden.
2. Im Menü **Konfiguration** den Menüpunkt **Netzsystemdienstleistung** wählen.
3. In der Zeile **Blindleistung** die Schaltfläche **Konfiguration & Aktivierung** wählen.
 - Der Installationsassistent öffnet sich.
4. Jeden Schritt mit **[Weiter]** bestätigen.
5. Die Betriebsart **Regelung** wählen.
6. Die Signalquelle **Blindleistungs-/Spannungskennlinie $Q(U)$** wählen.
7. Den Schritten des Installationsassistenten folgen und die Einstellungen entsprechend der vom Netzbetreiber und den normativ geforderten Vorgaben vornehmen.
8. **[Speichern]** wählen.
9. Bei neuen und ausgetauschten Wechselrichtern im Menü **Konfiguration** den Menüpunkt **Parameter** wählen und folgende Parameter einstellen:
 - Ländernorm des Wechselrichters
 - Betriebsart des Einspeisemanagement des Wechselrichters

8.5 Modbus-Geräte konfigurieren


Angeschlossene Modbus-Geräte können beispielsweise als Zähler für Erzeugungs- und Verbrauchsdaten am Netzanschlusspunkt oder für das Energie-Monitoring verwendet werden. Dazu müssen vordefinierte Modbus-Profile, selbst erstellte Modbus-Profile oder das SunSpec Modbus-Profil verwendet werden. Die Modbus-Profile werden anschließend den Modbus-Geräten zugewiesen.

IP-Adressen von Modbus-Geräten

In Anlagen mit Modbus-Geräten, müssen statische IP-Adressen an alle Modbus-Geräte vergeben werden. Dabei können geeignete IP-Adressen aus dem freien Adressvorrat des Netzsegments entweder manuell oder dynamisch per DHCP an die Modbus-Geräte vergeben werden.

Wenn die IP-Adressen dynamisch vergeben werden sollen, muss am Router DHCP aktiviert sein (siehe Anleitung des Routers). Dabei sicherstellen, dass die Modbus-Geräte keine veränderlichen IP-Adressen erhalten, sondern immer dieselben IP-Adressen (statisches DHCP). Dies betrifft auch Data Manager, die als untergeordnete Geräte (Slaves) verwendet werden.

Neues Modbus-Profil erstellen


1. An der Benutzeroberfläche des Data Managers anmelden.
2. Im Menü **Konfiguration** den Menüpunkt **Geräteverwaltung** wählen.
3. Die Schaltfläche  wählen.
4. **Modbus-Geräte** wählen und mit **[Weiter]** bestätigen.
5. **Eigene Modbus-Profile verwalten** wählen.
6. **Neues Modbus-Profil erstellen** wählen.
7. Die Eingabefelder ausfüllen und **[Speichern]** wählen.

Neues Modbus-Gerät registrieren und Modbus-Profil zuweisen

Voraussetzung:

- Die Modbus-Geräte müssen in Betrieb sein und mit dem Data Manager verbunden sein.

Vorgehen:

1. An der Benutzeroberfläche des Data Managers anmelden.
2. Im Menü **Konfiguration** den Menüpunkt **Geräteverwaltung** wählen.
3. Die Schaltfläche  wählen.
4. **Modbus-Geräte** wählen und mit **[Weiter]** bestätigen.
5. Die Eingabefelder ausfüllen und mit **[Weiter]** bestätigen.
 - Verfügbare Modbus-Geräte in der Anlage werden gesucht und angezeigt.
6. Die Modbus-Geräte auswählen, die der Anlage hinzugefügt werden sollen und **[Speichern]** wählen.
- Das angeschlossene Modbus-Gerät kann als Zähler für Erzeugungs- und Verbrauchsdaten am Netzanschlusspunkt, für das Energie-Monitoring oder als Sensor für Windgeschwindigkeit, Einstrahlung und Temperatur verwendet werden.

SunSpec Modbus-Profil

Das Produkt unterstützt über die Schnittstelle des Modbus-Clients (Modbus TCP/RTU) das standardisierte SunSpec Modbus-Profil. Die angeschlossenen Modbus-Geräte müssen konform zur SunSpec Spezifikation sein (siehe Anleitung des Herstellers). Es werden die Pflichtdaten der folgenden SunSpec Modelle unterstützt:

Common Model:

- 1, 11, 12

PV-Wechselrichter:

- 101, 102, 103, 120, 121, 122, 123, 126, 127, 128, 129, 130, 131, 132, 160

Energiezähler:

- 201, 202, 203, 204, 211, 212, 213, 214

8.6 Anlage mit mehreren Data Managern konfigurieren

In einer Anlage können mehrere Data Manager integriert werden. Dabei haben Sie 3 Möglichkeiten, den Data Manager zu nutzen:

- Eigenständiger Master
- Übergeordneter Master
- Slave

In Anlagen mit Master und Slaves müssen zuerst alle Slaves in Betrieb genommen werden, um sie bei der Inbetriebnahme des Masters hinzuzufügen. Um einen eigenständigen Master oder einen übergeordneten Master nachträglich als Slave zu nutzen, muss das Produkt auf Werkseinstellung zurückgesetzt werden.

Eigenständiger Master

Wenn Sie den Data Manager als eigenständiges Gerät ohne weitere untergeordnete Data Manager zur Steuerung oder Regelung der Anlage nutzen wollen, wählen Sie im Installationsassistenten die Option **Eigenständiger Master (empfohlen)**.

Übergeordneter Master

Wenn Sie den Data Manager als übergeordnetes Gerät zur Steuerung und Regelung der Anlage mit weiteren untergeordneten Data Managern nutzen wollen, wählen Sie im Installationsassistenten die Option **Übergeordneter Master**. Bei dieser Option gibt der übergeordnete Data Manager Steuerungs- oder Regelungsbefehle an untergeordnete Data Manager per Modbus weiter. Dazu müssen untergeordnete Data Manager als Modbus-Geräte in der Anlage des übergeordneten Data Managers eingebunden werden. Zähler am Netzanschlusspunkt müssen am übergeordneten Data Manager angeschlossen sein.

Slave

Wenn Sie den Data Manager als untergeordnetes Gerät nutzen wollen, wählen Sie im Installationsassistenten die Option **Slave**. Bei dieser Option empfängt der untergeordnete Data Manager die Steuerungs- oder Regelungsbefehle eines übergeordneten Geräts und gibt diese als Steuerungsbefehle an die angeschlossenen Geräte weiter. In Anlagen mit einem übergeordneten Data Manager als Master, müssen zuerst alle Slaves in Betrieb genommen werden, um sie in der Anlage des übergeordneten Data Managers einbinden zu können. Dabei für den untergeordneten Data Manager die Betriebsart **Steuerung** und die Signalquelle **Modbus** wählen.

8.7 Speedwire-Verschlüsselung der Anlagenkommunikation

Mit der Speedwire-Verschlüsselung wird die Anlagenkommunikation zwischen allen kompatiblen Speedwire-Geräten verschlüsselt. Um die Speedwire-Verschlüsselung in der Anlage nutzen zu können, müssen alle angeschlossenen Speedwire-Geräte bis auf das SMA Energy Meter die Funktion SMA Speedwire Encrypted Communication unterstützen.

i Speedwire-Verschlüsselung für Anlagen mit 1 Data Manager

In Anlagen mit mehr als 1 Data Manager kann es zu Überschneidungen in der Anlagenverschlüsselung kommen.

- Die Speedwire-Verschlüsselung nur in Anlagen mit 1 Data Manager aktivieren.

Voraussetzungen:

- Alle Geräte im lokalen Netzwerk müssen in Betrieb sein und über einen Internet-Router mit dem Produkt verbunden sein.
- Alle Geräte müssen die Speedwire-Verschlüsselung unterstützen.

Vorgehen:

1. An der Benutzeroberfläche des Data Managers anmelden.
2. Im Menü **Konfiguration** den Menüpunkt **Geräteverwaltung** wählen.
3. Die Schaltfläche **+** wählen.
4. **SMA Speedwire-Geräte** wählen und mit **[Weiter]** bestätigen.
 - Alle SMA Speedwire-Geräte in der Anlage werden gesucht und angezeigt.
5. SMA Speedwire-Verschlüsselung aktivieren und **[Weiter]** wählen.
6. Neues Anlagenpasswort vergeben und **[Speichern]** wählen.

8.8 Digitale Ausgänge schwellenwertbasiert schalten

Die digitalen Ausgänge angeschlossener I/O-Systeme können abhängig von Messwerten oder Zuständen geschaltet werden. Dadurch können beispielsweise Wärmepumpen oder Relais unter Angabe einer definierten Leistung gesteuert werden. Eine vom gewählten Operator abhängige Toleranz (Hysterese) verhindert, dass die digitalen Ausgänge bereits bei geringen Leistungsschwankungen schalten.

Operator	Toleranz
Größer gleich (\geq)	1 %
Kleiner gleich (\leq)	1 %
Gleich (=)	5 %

Folgende Schwellenwerte und Parameter stehen zur Verfügung:

- Alarmierung bei Warnung oder Fehler
- Alarmierung bei Fehler
- Anlagenwirkleistung
- Anlagenblindleistung
- Anlagenwirkleistung am Netzanschlusspunkt (Einspeisung)
- Anlagenblindleistung am Netzanschlusspunkt
- Blindleistungsvorgabe Sollwert
- Wirkleistungsbegrenzung Sollwert
- Anlagenweiter Ladezustand von Batterien (SOC)
- Aktiver Zugriff durch Direktvermarktung
- Mittel- oder Spitzenwert der drei Spannungen am Netzanschlusspunkt (abhängig von der Aktivierung und den Einstellungen der Funktion Q(U))

Voraussetzungen:

- Alle Geräte im lokalen Netzwerk müssen in Betrieb sein und über einen Internet-Router mit dem Produkt verbunden sein.
- Alle Geräte müssen die Speedwire-Verschlüsselung unterstützen.

Vorgehen:

1. An der Benutzeroberfläche des Data Managers anmelden.
2. Im Menü **Konfiguration** den Menüpunkt **Netzsystemdienstleistungen** wählen.
3. In der Zeile **Zuweisung digitaler Ausgänge** die Schaltfläche **Zur Konfiguration** wählen.
4. Um die digitalen Ausgänge eines angeschlossenen Geräts zu konfigurieren, die Schaltfläche **+** wählen.
5. Die Eingabefelder ausfüllen und **[Speichern]** wählen.

8.9 EEBUS-Geräte konfigurieren

Der Kommunikationsstandard EEBUS ermöglicht einen automatischen Austausch von Daten zur effizienten Nutzung von Energie. Sie können der Anlage Geräte hinzufügen, die über den Kommunikationsstandard EEBUS verfügen (aktuell nur Audi e-tron Ladesystem connect). Dabei kann nur 1 EEBUS-Gerät mit dem Produkt gekoppelt werden.

Voraussetzung:

- Die EEBUS-Geräte müssen in Betrieb sein und mit dem lokalen Netzwerk verbunden sein.
- Die lizenzierte Funktion muss erworben und aktiviert sein.

Vorgehen:

1. An der Benutzeroberfläche des Data Managers anmelden.
2. Im Menü **Konfiguration** den Menüpunkt **Geräteverwaltung** wählen.
3. Die Schaltfläche **+** wählen.
4. **EEBUS-Geräte** wählen und mit **[Weiter]** bestätigen.
5. Die Eingabefelder ausfüllen und mit **[Weiter]** bestätigen.
6. SKI-Geräteerkennung notieren und mit **[Jetzt Suche starten]** die Suche starten.
 - Verfügbare EEBUS-Geräte in der Anlage werden gesucht und angezeigt.
7. Gerätenamen für das gefundene EEBUS-Gerät vergeben und **[Weiter]** wählen.
8. Um die Konfiguration abzuschließen, die Kopplung am EEBUS-Gerät durchführen (siehe Anleitung des Herstellers). Dazu die SKI-Geräteerkennung des Produkts bereithalten.
 - Das angeschlossene EEBUS-Gerät wird auf dem Dashboard angezeigt.

8.10 Sicherungsdatei erstellen und importieren

Sobald das Produkt und alle Geräte in Betrieb sind und Ihre Anlage optimal konfiguriert ist, empfiehlt SMA Solar Technology AG die Erstellung einer Sicherungsdatei. Tauschen Sie Ihr Produkt gegen ein neues Produkt oder setzen Ihr vorhandenes Produkt auf Werkseinstellungen zurück, dient die Sicherungsdatei der Übertragung von Konfigurationsinformationen. Die Sicherungsdatei enthält folgende Anlagen- und Gerätekonfigurationen Ihres Produkts:

- Netzsystemdienstleistungen
- FTP
- Netzwerk
- Sensoren
- Analoge und digitale Eingänge
- Analoge und digitale Ausgänge
- Zähler
- Einstellung zum Sunny Portal
- selbst definierte Modbus-Profile
- Anlagenpasswort
- Anmeldedaten zur Benutzeroberfläche
- Liste angeschlossener Geräte

Beachten Sie, dass folgende Informationen nicht Teil der Sicherungsdatei sind:

- Benachrichtigungen
- Historische Energie- und Leistungswerte
- Parametrierung einzelner Wechselrichter

Sicherungsdatei erstellen

Vorgehen:

1. An der Benutzeroberfläche des Data Managers anmelden.
2. Den Data Manager auswählen.
3. Im Menü **Konfiguration** den Menüpunkt **Update und Sicherung** wählen.
4. Die Schaltfläche [**Sicherung erstellen**] wählen.
5. Ein Passwort zur Verschlüsselung der Sicherungsdatei eingeben und mit [**Sicherung erstellen und herunterladen**] bestätigen. Dabei beachten, dass das Passwort für den späteren Import der Sicherungsdatei benötigt wird.
 - Eine lbd-Datei mit allen Parametereinstellungen wird heruntergeladen.

Sicherungsdatei importieren

Die Sicherungsdatei wird während der Inbetriebnahme eines neuen oder zurückgesetzten Produkts importiert. Nachdem Sie das Produkt mit dem lokalen Netzwerk verbunden haben öffnet sich die Anmeldeseite der Benutzeroberfläche.

Voraussetzungen:

- Es muss ein neues oder zurückgesetztes Produkt vorhanden sein.
- Die Sicherungsdatei und das dazugehörige Passwort müssen vorliegen.
- Soll die Sicherungsdatei auf einem zurückgesetzten Produkt wiederverwendet werden, darf der Dateiname nicht verändert werden.

Vorgehen:

1. Auf der Anmeldeseite der Benutzeroberfläche [**Wiederherstellung starten**] wählen.
 - Der Installationsassistent öffnet sich.
2. Den Schritten des Installationsassistenten folgen und an entsprechender Stelle die zuvor gespeicherte lbd-Datei wählen. Dabei das Passwort der Sicherungsdatei beachten.
3. Mit [**Sicherungsdatei hochladen**] bestätigen.
 - Die lbd-Datei mit allen Parametereinstellungen wird auf das Produkt übertragen. Das Produkt startet automatisch neu. Dieser Vorgang kann einige Minuten dauern.

9 Firmware-Update

9.1 Firmware-Update des Produkts durchführen

Sie haben 2 Möglichkeiten, ein Firmware-Update des Produkts durchzuführen:

- Firmware-Update automatisch durchführen (empfohlen)
- Firmware-Update am Produkt über USB-Stick durchführen

Firmware-Update automatisch durchführen (empfohlen)

- Das automatische Firmware-Update während der Inbetriebnahme über die Benutzeroberfläche aktivieren. Durch die Aktivierung des automatischen Firmware-Updates sucht und installiert das Produkt selbstständig neue Firmware-Versionen sofern eine aktive Internetverbindung besteht. Dabei kann es bis zur Aktualisierung einer vorhandenen Firmware bis zu 48 Stunden dauern.
- Nachträglich kann das automatische Firmware-Update in den Geräteparametern des Produkts aktiviert werden. Dazu im Menü **Konfiguration** den Menüpunkt **Parameter** wählen und für den Parameter **Automatische Updates eingeschaltet** den Wert **Ja** wählen.

Firmware-Update am Produkt über USB-Stick durchführen

Voraussetzungen:

- 1 USB-Stick mit maximal 32 GB Speicherkapazität und Dateisystem FAT32 muss vorhanden sein.
- USB-Stick mindestens in der Version 2.0
- Das Produkt muss in Betrieb sein.

Vorgehen:

1. Auf dem USB-Stick ein Verzeichnis **update** anlegen.
2. Die Update-Datei mit gewünschter Firmware auf Gerätezugehörigkeit prüfen und in dem Ordner **update** auf dem USB-Stick speichern. Die Update-Datei ist ausschließlich über den Service erhältlich (siehe Kapitel 14, Seite 66).
3. Die Update-Datei in **update.upd** umbenennen.

4. Den USB-Stick in die USB-Buchse des Produkts stecken.
 - Während des Firmware-Updates blinkt die System-LED orange und die COM-LED blinkt grün. Dieser Vorgang kann mehrere Minuten dauern.
 - Nachdem das neue Firmware-Update erfolgreich heruntergeladen wurde, leuchtet die System-LED grün und die COM-LED blinkt grün. Dieser Vorgang kann einige Sekunden dauern.
 - Das Produkt startet automatisch neu. Während des Neustarts leuchten die System-LED und die COM-LED orange. Der Startvorgang kann bis zu 5 Minuten dauern.
 - Nach erfolgreichem Firmware-Update leuchtet die System-LED dauerhaft grün und die COM-LED blinkt grün. Wenn die System-LED nicht dauerhaft grün leuchtet und die COM-LED nicht grün blinkt, führen Sie das Firmware-Update erneut durch.
5. Nach erfolgreichem Firmware-Update den USB-Stick aus der USB-Buchse des Produkts herausziehen.

9.2 Firmware-Update angeschlossener SMA Produkte durchführen

Sie haben 2 Möglichkeiten, ein Firmware-Update angeschlossener SMA Produkte durchzuführen:

- Firmware-Update automatisch durchführen (empfohlen)
- Firmware-Update am Data Manager über USB-Stick durchführen

Firmware-Update automatisch durchführen (empfohlen)

- Das automatische Firmware-Update während der Inbetriebnahme über die Benutzeroberfläche aktivieren. Durch die Aktivierung des automatischen Firmware-Updates sucht und installiert der Data Manager selbstständig neue Firmware-Versionen angeschlossener SMA Produkte sofern eine aktive Internetverbindung besteht. Dabei kann es bis zur Aktualisierung einer vorhandenen Firmware bis zu 48 Stunden dauern.
- Nachträglich kann das automatische Firmware-Update in den Geräteparametern des Data Managers aktiviert werden. Dazu im Menü **Konfiguration** den Menüpunkt **Parameter** wählen und für den Parameter **Geräte-Updates eingeschaltet** den Wert **Ja** wählen.

Firmware-Update am Data Manager über USB-Stick durchführen

Firmware-Updates trotz deaktiviertem automatischem Firmware-Update

Das Firmware-Update vom USB-Stick wird auch dann auf angeschlossenen SMA Produkten installiert, wenn in den Parametern die Funktion der automatischen Firmware-Updates deaktiviert ist.

- Den USB-Stick mit Firmware-Updates nur in die USB-Buchse stecken, wenn Firmware-Updates installiert werden sollen.

Voraussetzungen:

- 1 USB-Stick mit maximal 32 GB Speicherkapazität und Dateisystem FAT32 muss vorhanden sein.
- USB-Stick mindestens in der Version 2.0
- Der Data Manager muss in Betrieb sein.

- Der Data Manager muss mit den angeschlossenen SMA Produkten über das lokale Netzwerk verbunden sein.
- Die angeschlossenen SMA Produkte müssen in Betrieb sein.

Vorgehen:

1. Auf dem USB-Stick ein Verzeichnis **update** anlegen.
2. Die gewünschte Update-Datei mit der Datei-Endung ***.up2** unter www.SMA-Solar.com herunterladen.
3. Die Update-Datei in dem Ordner **update** auf dem USB-Stick speichern.
4. Den USB-Stick in die USB-Buchse des Data Managers stecken.
 - Die System-LED blinkt orange während der Prüfung der Update-Datei.
 - Das Firmware-Update der angeschlossenen SMA Produkte wird durchgeführt. Dieser Vorgang kann je nach SMA Produkt und Übertragungsqualität bis zu mehreren Stunden dauern.
5. Im Menü **Ereignismonitor** auf der Benutzeroberfläche des Data Managers prüfen, ob das Firmware-Update erfolgreich abgeschlossen ist.
6. Nach erfolgreichem Firmware-Update den USB-Stick aus der USB-Buchse des Data Managers herausziehen.

10 Fehlersuche

Antworten auf häufig gestellte Fragen finden Sie im Reiter **FAQ** auf der Produktseite unter www.SMA-Solar.com.

Problem	Ursache und Abhilfe
Veraltete oder falsche Messwerte werden angezeigt.	<p>VPN- oder Internetverbindung gestört.</p> <ul style="list-style-type: none"> Sicherstellen, dass das Netzkabel richtig angeschlossen ist und die Link-LED der Netzbuchse leuchtet. <p>oder</p> <ul style="list-style-type: none"> In der Geräteübersicht im Sunny Portal den Status der angeschlossenen Geräte prüfen. <hr/> <p>Der Energiezähler ist falsch herum angeschlossen.</p> <ul style="list-style-type: none"> Den Energiezähler korrekt anschließen (siehe Anleitung des Energiezählers). <p>oder</p> <ul style="list-style-type: none"> In der Zählerkonfiguration auf der Benutzeroberfläche die Kanäle für Netzbezugs- und Netzeinspeisezähler vertauschen. <p>oder</p> <ul style="list-style-type: none"> In der Zählerkonfiguration auf der Benutzeroberfläche ein inverse-Profil wählen. <hr/> <p>Die Anzeige in Ihrem Webbrowser ist nicht aktuell.</p> <ul style="list-style-type: none"> Laden Sie die Seite in Ihrem Webbrowser neu.
Nicht alle Geräte werden gefunden.	<p>Nicht alle Geräte sind in Betrieb.</p> <ul style="list-style-type: none"> Sicherstellen, dass alle Geräte in Betrieb sind. <hr/> <p>Es befinden sich zu viele Geräte in der Anlage.</p> <ul style="list-style-type: none"> Sicherstellen, dass sich nicht mehr Geräte als zulässig sind in der Anlage befinden. <hr/> <p>Die Netzwerkkonfiguration des lokalen Netzwerks ist fehlerhaft.</p> <ul style="list-style-type: none"> Sicherstellen, dass die Netzwerkkonfiguration korrekt ist. SMA Solar Technology AG empfiehlt die automatische Netzwerkkonfiguration. <hr/> <p>Eine veraltete Firmware-Version wurde aktualisiert.</p> <ul style="list-style-type: none"> Nach einem Firmware-Update kann es zu Fehlern beim Neustart des Produkts kommen. Setzen Sie das Produkt auf Werkseinstellung zurück. Dazu den Funktionstaster 15 bis 20 Sekunden gedrückt halten. Dabei werden alle Daten im Produkt zurückgesetzt.
Die Benutzeroberfläche des Data Managers kann nicht aufgerufen werden.	

Problem	Ursache und Abhilfe
Geänderte Parameter werden auch nach etwa einer Minute Wartezeit nicht übernommen.	<p>Parameter werden gleichzeitig von 2 Benutzern geändert.</p> <ul style="list-style-type: none"> • Sicherstellen, dass nicht gleichzeitig auf der Benutzeroberfläche des Produkts und im Sunny Portal Parameter geändert werden.
Der Data Manager kann nicht im Sunny Portal registriert werden.	<p>Die Internetverbindung über einen Proxy-Server ist nicht möglich.</p> <ul style="list-style-type: none"> • Kontaktieren Sie Ihren Netzwerkadministrator.
	<p>Die Eingabe des Identifizierungsschlüssels (PIC) oder des Registrierungsschlüssels (RID) ist fehlerhaft.</p> <ul style="list-style-type: none"> • Überprüfen Sie die Eingabe.
Die Firmware eines angeschlossenen SMA Produkts wurde bei einem Firmware-Update per USB-Stick nicht aktualisiert.	<p>Die heruntergeladene Firmware-Version ist veraltet oder nicht für das SMA Produkt geeignet.</p> <ul style="list-style-type: none"> • Die Firmware-Version muss höher sein als die installierte Firmware-Version des SMA Produkts. Überprüfen Sie, ob Sie die korrekte Firmware-Version für Ihr SMA Produkt heruntergeladen haben und führen Sie das Firmware-Update erneut durch.
	<p>Die DC-Eingangsspannung ist für ein Firmware-Update nicht ausreichend.</p> <ul style="list-style-type: none"> • Bei älteren Wechselrichtern ist ein Firmware-Update erst ab einer bestimmten DC-Eingangsspannung möglich. Die DC-Eingangsspannung kann abhängig von der Tageszeit, der Wetterlage oder dem Zustand der PV-Module (z. B. Verschmutzung oder Bedeckung mit Schnee) zu niedrig für ein Firmware-Update sein. Stellen Sie sicher, dass genügend DC-Spannung vorhanden ist und führen Sie das Firmware-Update erneut durch.
	<p>Die Übertragungsqualität im lokalen Netzwerk ist nicht ausreichend.</p> <ul style="list-style-type: none"> • Durch eine zu geringe Übertragungsqualität im lokalen Netzwerk können Fehler bei der Datenübertragung auftreten. Überprüfen Sie den Netzwerkstatus Ihres lokalen Netzwerks und kontaktieren Sie gegebenenfalls Ihren Netzwerkadministrator.
Auf der Benutzeroberfläche des Data Managers werden keine Daten angezeigt.	<p>Möglicherweise hat sich durch einen längeren Zeitraum ohne Spannungsversorgung der Pufferkondensator der Echtzeituhr des Data Managers entladen.</p> <ul style="list-style-type: none"> • Sicherstellen, dass der Data Manager Zugriff zu einem Zeitserver im Internet oder im lokalen Netzwerk hat, um eine aktuelle Uhrzeit zu erhalten.

11 Produkt außer Betrieb nehmen

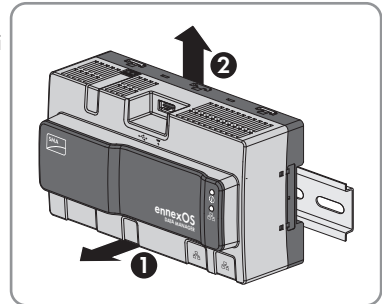
⚠️ WARNUNG

Lebensgefahr durch Stromschlag

An der Anschluss-Stelle des öffentlichen Stromnetzes liegen lebensgefährliche Spannungen an.

- Die Anschluss-Stelle über die Trennvorrichtung (z. B. Leitungsschutzschalter) vom öffentlichen Stromnetz trennen.

1. Den 2-poligen Stecker des Netzteils aus der Buchse **X1** des Data Managers herausziehen.
2. Den RJ45-Stecker des Netzkabels entriegeln und aus der Netzwerkbuchse **X4** oder **X5** des Data Managers herausziehen.
3. Den 6-poligen Stecker aus der Buchse **X3** des Data Managers herausziehen.
4. Den Data Manager demontieren:
 - Bei Montage auf Hutschiene den Data Manager aus der Hutschiene abheben. Dabei die Unterkante des Data Managers nach vorne kippen und den Data Manager nach oben von der Hutschiene abnehmen.



- Bei Montage an der Wand die Schrauben aus den Laschen herausdrehen und den Data Manager abnehmen.
5. Wenn der Data Manager entsorgt werden soll, den Data Manager nach den vor Ort gültigen Entsorgungsvorschriften für Elektronikschrott entsorgen.

12 Technische Daten

Kommunikation

SMA Geräte	Max. 50 Geräte, Speedwire, 100 Mbit/s
SunSpec Modbus-Geräte	Max. 20 Geräte
I/O-Systeme und Zähler	Ethernet, 10/100 Mbit/s, Modbus TCP
RS485-Geräte	Modbus RTU / 1200 Baud, 9600 Baud oder 19200 Baud / SMA Data1 (1200 Baud oder 19200 Baud)

Verbindungen

Spannungsversorgung	2-poliger Anschluss, MINI COMBICON
Netzwerk (LAN)	2 x RJ45 geschwicht, 10BaseT/100BaseT
USB	1 x USB 2.0, Typ A

Spannungsversorgung

Spannungsversorgung	Externes Netzteil (verfügbar als Zubehör)
Eingangsspannungsbereich	10 V bis 30 V DC
Leistungsaufnahme	Typischerweise 4 W

Umweltbedingungen im Betrieb

Umgebungs- und Lagerungstemperatur	-20 °C bis +60 °C (-4 °F bis +140 °F)
Zulässiger Maximalwert für die relative Luftfeuchte (nicht kondensierend)	5 % bis 95 %
Maximale Betriebshöhe über NHN (Normalhöhenull)	0 m bis 3000 m (≥70 kPa)
Schutzart	IP20 (NEMA 1)

Allgemeine Daten

Maße (B x H x T)	161,1 mm x 89,7 mm x 67,2 mm (6,3 in x 3,5 in x 2,7 in)
Gewicht	220 g (0,49 lb)
Montageort	Innenbereich
Montageart	Hutschienenmontage/Wandmontage
Statusanzeige	LEDs für System- und Kommunikationsstatus

Digitale Eingänge

Anzahl	4 + 1 Schnell-Stopp
--------	---------------------

Eingangsspannung	24 V DC
Maximale Kabellänge	30 m (98 ft)

Ausstattung

Garantie	2 Jahre
Zertifikate und Zulassungen	www.SMA-Solar.com

13 Zubehör

In der folgenden Übersicht finden Sie das Zubehör für Ihr Produkt. Bei Bedarf können Sie dieses bei SMA Solar Technology AG oder Ihrem Fachhändler bestellen.

Bezeichnung	Kurzbeschreibung	SMA Bestellnummer
Hutschienennetzteil*	Hutschienennetzteil für SMA Data Manager	CLCON-PWRSUPPLY
ioLogik E1214	I/O-System von Moxa Europe GmbH (6DI/6Relais-Out)	124179-00.01
ioLogik E1241	I/O-System von Moxa Europe GmbH (4AO)	eIO-E1241
ioLogik E1242	I/O-System von Moxa Europe GmbH (4AI/4DI/4DIO)	eIO-E1242
ioLogik E1260	I/O-System von Moxa Europe GmbH (6RTD)	eIO-E1260
WAGO-I/O-SYSTEM 750	I/O-System von WAGO Kontakttechnik GmbH & Co. KG (2ETH, 1RS232/485)	115214-00.01

* Nicht in allen Ländern zugelassen (z. B. Japan). Für Informationen darüber, ob das Zubehör in Ihrem Land zugelassen ist, besuchen Sie die Website der SMA Tochtergesellschaft Ihres Landes unter www.SMA-Solar.com oder setzen Sie sich mit Ihrem Fachhändler in Verbindung.

14 Kontakt

Bei technischen Problemen mit unseren Produkten wenden Sie sich an die SMA Service Line. Folgende Daten werden benötigt, um Ihnen gezielt helfen zu können:

- Gerätetyp
- Seriennummer
- Firmware-Version
- Ereignismeldung

Die Kontaktinformationen Ihres Landes finden Sie unter:



<https://go.sma.de/service>

15 EU-Konformitätserklärung

im Sinne der EU-Richtlinien



- Elektromagnetische Verträglichkeit 2014/30/EU (29.3.2014 L 96/79-106) (EMV)
- Niederspannung 2014/35/EU (29.3.2014 L 96/357-374) (NSR)
- Funkanlagen 2014/53/EU (22.5.2014 L 153/62) (RED)
- Beschränkung der Verwendung bestimmter gefährlicher Stoffe 2011/65/EU (08.06.2011 L 174/88) und 2015/863/EU (31.03.2015 L 137/10) (RoHS)

Hiermit erklärt SMA Solar Technology AG, dass sich die in diesem Dokument beschriebenen Produkte in Übereinstimmung mit den grundlegenden Anforderungen und anderen relevanten Bestimmungen der oben genannten Richtlinien befinden. Die vollständige EU-Konformitätserklärung finden Sie unter www.SMA-Solar.com.

16 UK-Konformitätserklärung

entsprechend der Verordnungen von England, Wales und Schottland

- Electromagnetic Compatibility Regulations 2016 (SI 2016/1091)
- Electrical Equipment (Safety) Regulations 2016 (SI 2016/1101)
- Radio Equipment Regulations 2017 (SI 2017/1206)
- The Restriction of the Use of Certain Hazardous Substances in Electrical and Electronic Equipment Regulations 2012



Hiermit erklärt SMA Solar Technology AG, dass sich die in diesem Dokument beschriebenen Produkte in Übereinstimmung mit den grundlegenden Anforderungen und anderen relevanten Bestimmungen der oben genannten Verordnungen befinden. Die vollständige UK-Konformitätserklärung finden Sie unter www.SMA-Solar.com.

17 Compliance Information

FCC Compliance

This device complies with Part 15 of the FCC Rules and with Industry Canada licence-exempt RSS standard(s).

Operation is subject to the following two conditions:

1. this device may not cause harmful interference, and
2. this device must accept any interference received, including interference that may cause undesired operation.

Le présent appareil est conforme aux CNR d'Industrie Canada applicables aux appareils radio exempts de licence.

L'exploitation est autorisée aux deux conditions suivantes :

1. l'appareil ne doit pas produire de brouillage, et
2. l'utilisateur de l'appareil doit accepter tout brouillage radioélectrique subi, même si le brouillage est susceptible d'en compromettre le fonctionnement.

NOTE: This equipment has been tested and found to comply with the limits for a Class B digital device, pursuant to Part 15 of the FCC Rules. These limits are designed to provide reasonable protection against harmful interference in a residential installation. This equipment generates, uses and can radiate radio frequency energy and, if not installed and used in accordance with the instructions, may cause harmful interference to radio communications. However, there is no guarantee that interference will not occur in a particular installation. If this equipment does cause harmful interference to radio or television reception, which can be determined by turning the equipment off and on, the user is encouraged to try to correct the interference by one or more of the following measures:

- Reorient or relocate the receiving antenna.
- Increase the separation between the equipment and receiver.
- Connect the equipment into an outlet on a circuit different from that to which the receiver is connected.
- Consult the dealer or an experienced radio/TV technician for help.

Changes or modifications made to this equipment not expressly approved by SMA Solar Technology AG may void the FCC authorization to operate this equipment.

RF Exposure Statement

Radiofrequency Radiation Exposure Information:

This equipment complies with FCC radiation limits set forth for an uncontrolled environment. This equipment should be installed and operated with minimum distance of 20 cm (8 in) between the radiator and your body.

IC Compliance

This Class B digital apparatus complies with Canadian ICES-003.

Cet appareil numérique de la classe B est conforme à la norme NMB-003 du Canada.



www.SMA-Solar.com

