



Bosch Smart Home
Controller



BOSCH

Installationsanleitung

Inhaltsverzeichnis

1	Symbolerklärung und Sicherheitshinweise	3
1.1	Symbolerklärung	3
1.2	Allgemeine Sicherheitshinweise	3
2	Angaben zum Produkt	4
3	Installation im System	4
4	Montage	5
5	Umweltschutz/Entsorgung	9
6	Technische Daten	9
7	Konformitätserklärung	10
8	Open-Source-Software	10
9	Weitere Informationen	10
10	QR-Code Verwaltung	11

1 Symbolerklärung und Sicherheitshinweise

1.1 Symbolerklärung



Achtung! Hier wird auf eine Gefahr hingewiesen.



Hinweis! Wichtige Informationen werden mit dem gezeigten Info-Symbol gekennzeichnet.

1.2 Allgemeine Sicherheitshinweise



VORSICHT:

Brandgefahr durch elektrischen Strom!

Bei nicht bestimmungsgemäßem elektrischen Anschluss besteht Brandgefahr.

- ▶ Produkt nur mit Originalnetzteil verwenden.

2 Angaben zum Produkt

Bestimmungsgemäße Verwendung

Das Produkt darf nur zusammen mit Originalkomponenten für Bosch Smart Home in Innenräumen verwendet werden.

- ▶ Anschlussbedingungen, Umgebungstemperaturen und Feuchtigkeitsgrenzen aus den technischen Daten einhalten (→ Tabelle 1, Seite 9).
- ▶ Staub und Sonnenstrahlung oder Wärmebestrahlung vermeiden.

Jede andere Verwendung ist nicht bestimmungsgemäß. Daraus resultierende Schäden sind von der Haftung ausgeschlossen.

Störungen im Funkbetrieb

Störungen im Funkbetrieb können nicht ausgeschlossen werden (z. B. durch Elektromotoren oder defekte Elektrogeräte). Die Funkreichweite innerhalb von Gebäuden kann stark von der Funkreichweite im freien Feld abweichen.

Außer der Sendeleistung und den Empfangseigenschaften der Empfänger können auch Umwelteinflüsse wie Luftfeuchtigkeit oder bauliche Gegebenheiten den Funkbetrieb beeinflussen.

3 Installation im System

Für den ordnungsgemäßen Betrieb des Geräts im System wird die Bosch Smart Home App benötigt. In der App werden Sie über einen Konfigurationsassistenten durch die Installation geführt.

- ▶ Bosch Smart Home App herunterladen und auf Ihrem Smartphone installieren.
- ▶ Konfiguration in der Bosch Smart Home App parallel zur Installation des Produkts durchführen.

Nach Abschluss der Installation und Konfiguration können Sie das Produkt über die Bosch Smart Home App steuern.

4 Montage

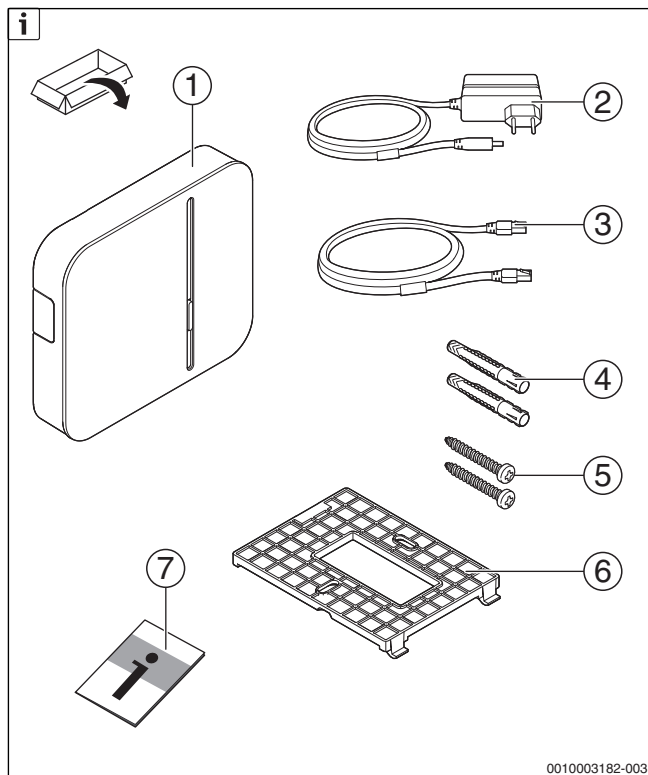


Bild 1

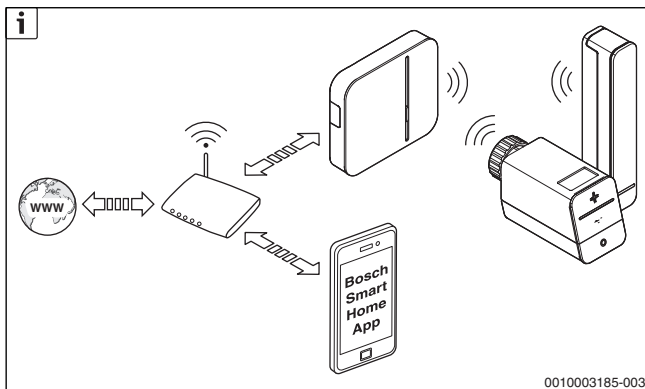


Bild 2

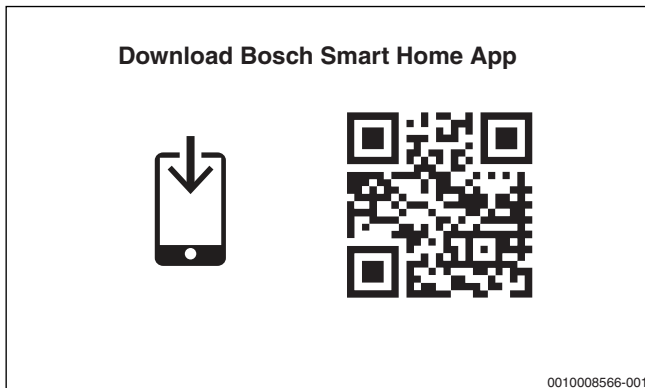


Bild 3

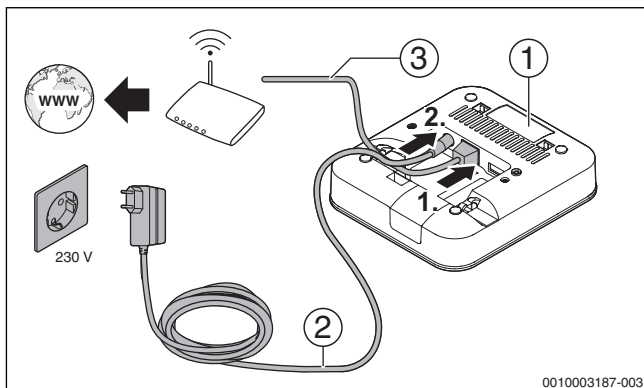


Bild 4

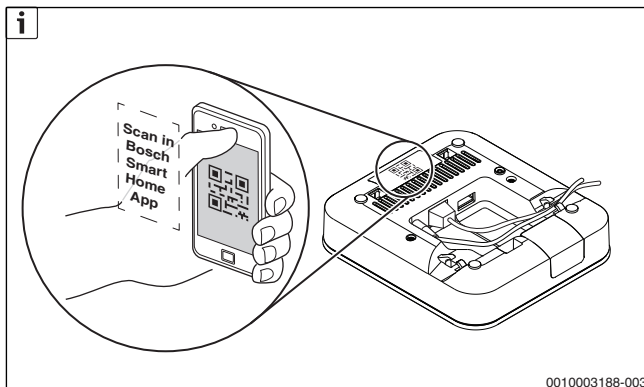


Bild 5

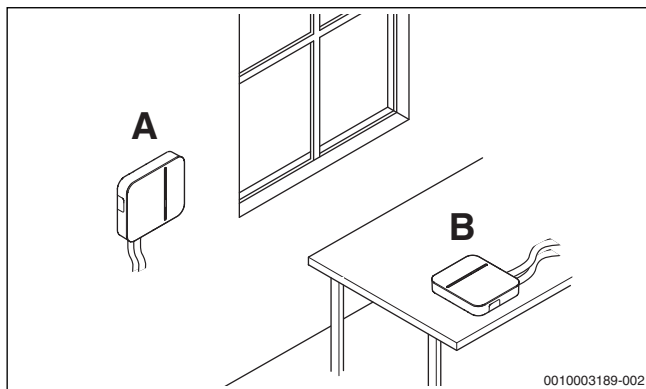


Bild 6

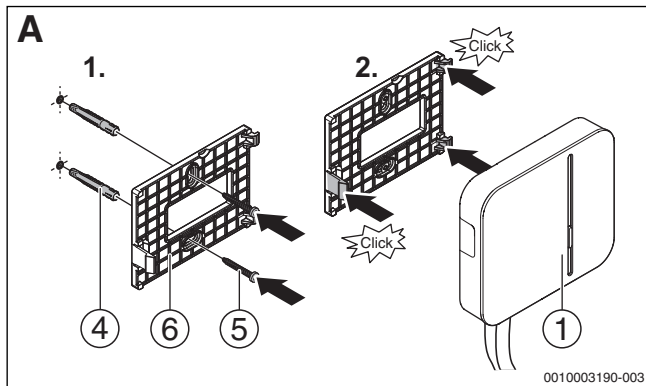


Bild 7

5 Umweltschutz/Entsorgung

Elektro- und Elektronik-Altgeräte



Nicht mehr gebrauchsfähige Elektro- oder Elektronikgeräte müssen getrennt gesammelt und einer umweltgerechten Verwertung zugeführt werden (Europäische Richtlinie über Elektro- und Elektronik-Altgeräte).

Nutzen Sie zur Entsorgung von Elektro- oder Elektronik-Altgeräten die länderspezifischen Rückgabe- und Sammelsysteme.

6 Technische Daten

Gerätebezeichnung	Home Controller AA	
Stromaufnahme	typisch	400 mA
	max.	1,2 A
Empfängerkategorie	SRD Category 2	
Funkfrequenz	868,3 MHz/869,525 MHz/2,4 GHz	
Max. Sendeleistung	10 mW	
Funkreichweite im freien Feld	> 100 m	
Duty Cycle	bei 868,3 MHz < 1% pro h bei 869,525 MHz < 10% pro h	
Anschlüsse	Netzteil, USB 2.0, LAN (Ethernet, RJ45)	
Schutzklasse	IP30	
Umgebungstemperatur	5 °C...40 °C	
Luftfeuchtigkeit	15 %...85 %	
Abmessungen (B × H × T)	135 mm x 120 mm x 35 mm	
Gewicht	190 g	

Tab. 1 Technische Daten

7 Konformitätserklärung



Hiermit erklärt die Robert Bosch Smart Home GmbH, dass der Funkanlagentyp Bosch Smart Home Controller der Richtlinie 1999/5/EC entspricht und für die Verwendung in allen Ländern der Europäischen Union konzipiert ist.



Die Konformitätserklärung und die Leistungserklärung können unter www.bosch-smarthome.com heruntergeladen werden.

8 Open-Source-Software

Für die Steuerung der Produkte setzt Bosch Smart Home auf Open-Source-Software.

Die umfassenden Lizenzinformationen erhalten Sie auf zwei Wegen:

- Direkt über den Smart Home Controller
Führen Sie dazu einen leeren USB-Stick in die Schnittstelle an der Rückseite des Geräts ein. Die Lizenzinformationen sowie weitere Produktinformationen werden automatisch auf dem Stick gespeichert.
 - Online unter www.bosch-smarthome.com
-

9 Weitere Informationen

Weiterführende Informationen zu den Produkten, wie beispielsweise die Bedienungsanleitung mit den Blink- und Störungs-Codes, finden Sie unter www.bosch-smarthome.com.

Alle Kontaktdaten finden Sie auch auf der Rückseite dieses Dokuments.

10 QR-Code Verwaltung

In diese Tabelle können Sie die QR-Codes, die den Smart Home Produkten beiliegen, einkleben und Hinweise zur Verwaltung eintragen.

QR-Codes
Controller

Raum & Gerät:

1. Komponente	2. Komponente
Raum & Gerät:	Raum & Gerät:

QR-Codes

3. Komponente

4. Komponente

Raum & Gerät:

Raum & Gerät:

5. Komponente

6. Komponente

Raum & Gerät:

Raum & Gerät:

QR-Codes

7. Komponente

8. Komponente

Raum & Gerät:

Raum & Gerät:

Tab. 2

Sie können die Liste kopieren oder unter www.bosch-smarthome.com herunterladen.

Robert Bosch Smart Home GmbH
Schockenriedstraße 17
70565 Stuttgart-Vaihingen

☎ 00800 843 762 78 (kostenfrei für AT, DE)

Mo-Fr 7:00-20:00

Sa 8:00-18:00

✉ service@bosch-smarthome.com

www.bosch-smarthome.com