

www.raycap.com

Information contained in this document is subject to change at any time without notice.



Installation Instructions Installationsanleitung Manuel d'installation Instrucciones de Instalación Istruzioni per l'installazione



ENGLISH

Please read the following before installing your Surge Protective Device:

- Verify the system voltage and configuration on the label if it is appropriate for the application.
- Risk of Electric Shock – Installation and maintenance should be performed by qualified personnel only.
- Disconnect from energized circuits before installing or servicing.
- Safety rules and regulations applicable to all devices connected to power lines should always be followed. National standards and safety regulations must be followed.
- The external mechanical integrity of the device must be checked before installation. Products with visible damage should not be installed.
- Its use is only permitted within the limits shown and stated in these installation instructions. Opening or tampering with the device invalidates the warranty.
- Connecting leads shall be kept as short as possible, without loops.

DEUTSCH

Bitte lesen Sie die folgenden Angaben vor Installation der Überspannungsschutzgerät:

- Sicherstellen, dass die Systemspannung und -konfiguration auf dem Etikett für die Anwendung geeignet ist.
- Stromschlaggefahr – Installation und Wartung sollten nur vom Fachmann durchgeführt werden.
- Gerät vor der Installation oder Wartung/ Reparatur von spannungsführenden Leitungen trennen.
- Die Sicherheitsvorschriften und -regeln für alle an Stromleitungen angeschlossenen Geräte sind stets zu befolgen. Vor Ort geltende Normen und Sicherheitsvorschriften befolgen.
- Vor der Installation ist die externe mechanische Unversehrtheit des Geräts sicherzustellen. Produkte mit sichtbaren Schäden dürfen nicht installiert werden.
- Das Gerät ist nur für den Betrieb innerhalb der angegebenen Grenzwerte zugelassen. Wird das Gerät geöffnet oder manipuliert, erlischt die Garantie.
- Anschlussleitungen sollten so kurz wie möglich gehalten werden, dürfen keine Schleifen enthalten.

FRANÇAIS

Veillez lire les instructions suivantes avant d'installer votre parafoudre:

- Vérifiez que la tension et la configuration du système sur l'étiquette du produit convient à l'application
- Déconnectez le produit de circuits sous tension avant l'installation ou l'entretien
- Les règles de sécurité et les réglementations applicables aux appareils connectés aux lignes électriques doivent toujours être respectées. Les normes nationales et les règles de sécurité doivent être respectées
- L'intégrité mécanique externe du produit doit être vérifiée avant l'installation. Les produits présentant des dommages visibles ne doivent pas être installés
- L'utilisation du produit est uniquement autorisée dans les limites indiquées dans ce manuel d'installation. Le désassemblage ou la modification du produit annule sa garantie
- Les câbles de raccordement doivent être aussi courts que possible, sans boucle.

ESPAÑOL

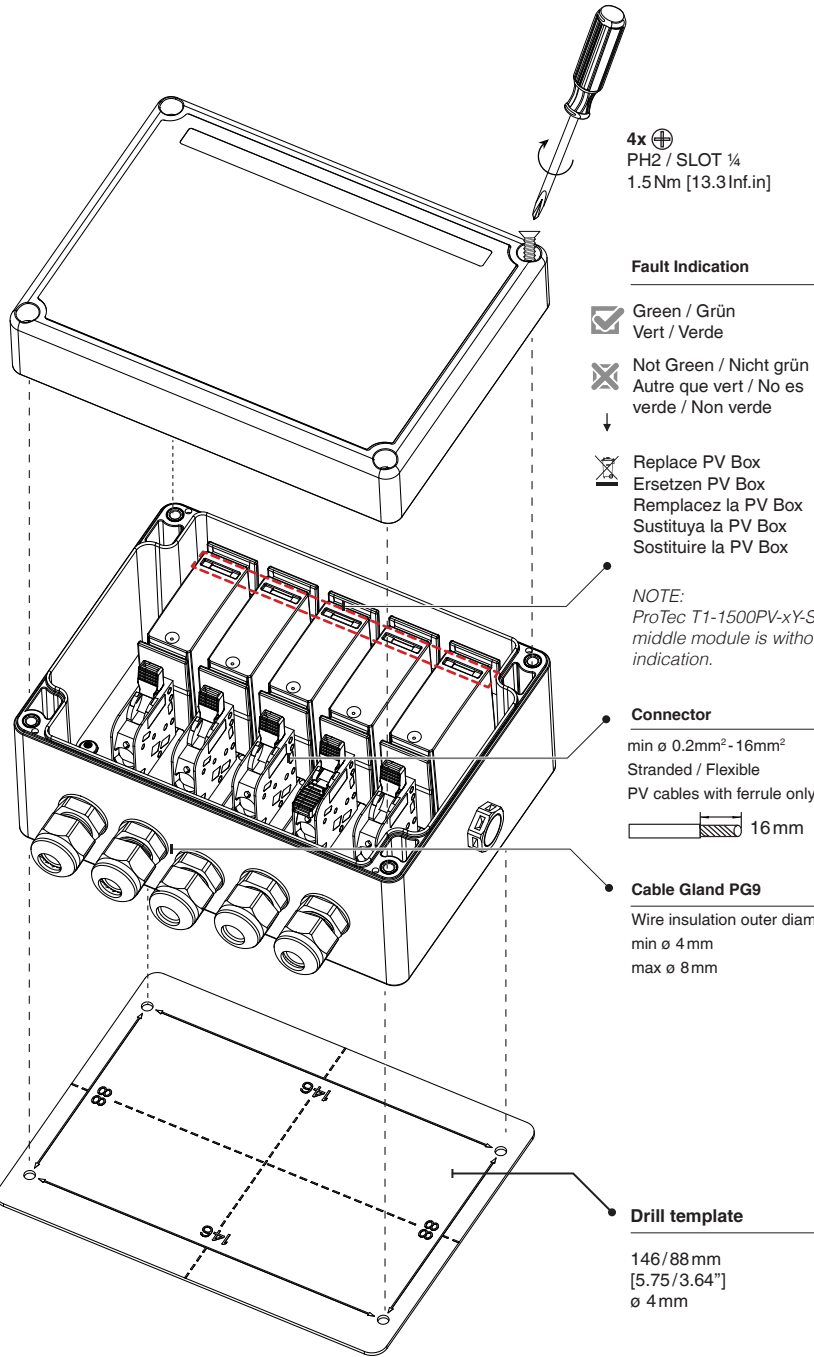
Lea las siguientes instrucciones antes de la instalación de su dispositivo de protección contra sobretensiones:

- Compruebe que la tensión y configuración del sistema que aparecen en la etiqueta son adecuadas para su instalación.
- Riesgo de descarga eléctrica: únicamente personal cualificado puede instalar o dar mantenimiento a este dispositivo.
- Desconecte los circuitos con tensión antes instalarlo o darle mantenimiento.
- Siga siempre todas las normativas y reglamentos de seguridad pertinentes a todos los dispositivos conectados a la red eléctrica. Debe respetar la normativa nacional y los reglamentos de seguridad.
- Compruebe la integridad mecánica externa del dispositivo antes de su instalación. Nunca instale productos que presenten daños visibles.
- Sólo se permite utilizarse dentro de los límites establecidos en estas instrucciones de instalación. Abrir o alterar el dispositivo anula la garantía.
- Las conexiones de cables deben ser lo más cortas posibles, sin bucles.

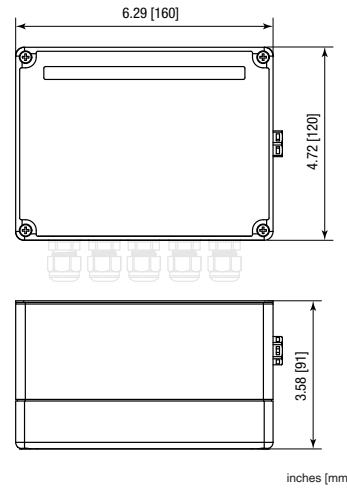
ITALIANO

Prima di installare il limitatore di sovratensione (SPD: Surge Protective Device), leggere attentamente quanto segue:

- Verificare la tensione e la configurazione del sistema sull'etichetta per capire se sono appropriati per l'applicazione del dispositivo.
- Rischi di elettrocuzione – L'installazione e la manutenzione devono essere effettuate unicamente da personale qualificato.
- Togliere corrente ai circuiti, prima dell'installazione o della manutenzione.
- È necessario rispettare sempre le normative e i regolamenti di sicurezza applicabili, per tutti i dispositivi collegati alla linea elettrica. È necessario rispettare gli standard nazionali e i regolamenti di sicurezza.
- Prima dell'installazione, è necessario verificare l'integrità meccanica esterna del dispositivo. Non bisogna installare prodotti che mostrino danni evidenti.
- Il suo uso è consentito solo entro i limiti indicati e dichiarati in queste istruzioni di installazione. L'apertura o la manomissione del dispositivo causano l'annullamento della garanzia.
- L'interconnessione delle parti conduttrici deve essere la più corta possibile, evitando la formazione di anelli.



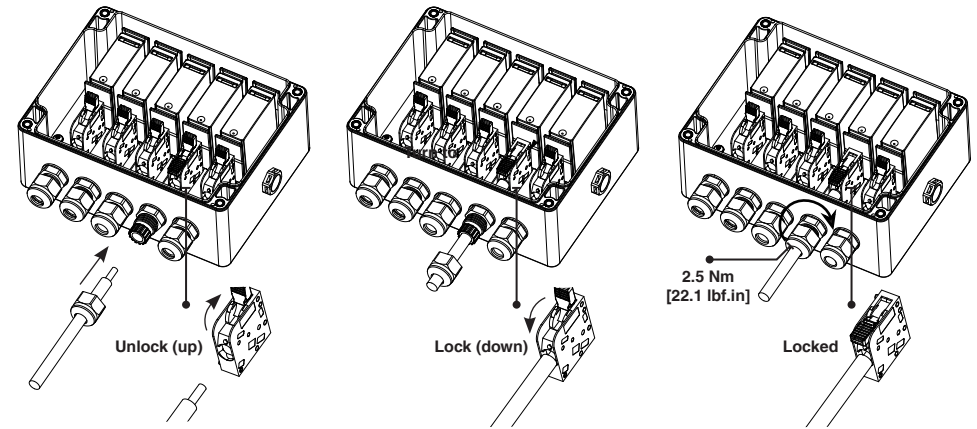
DIMENSIONS



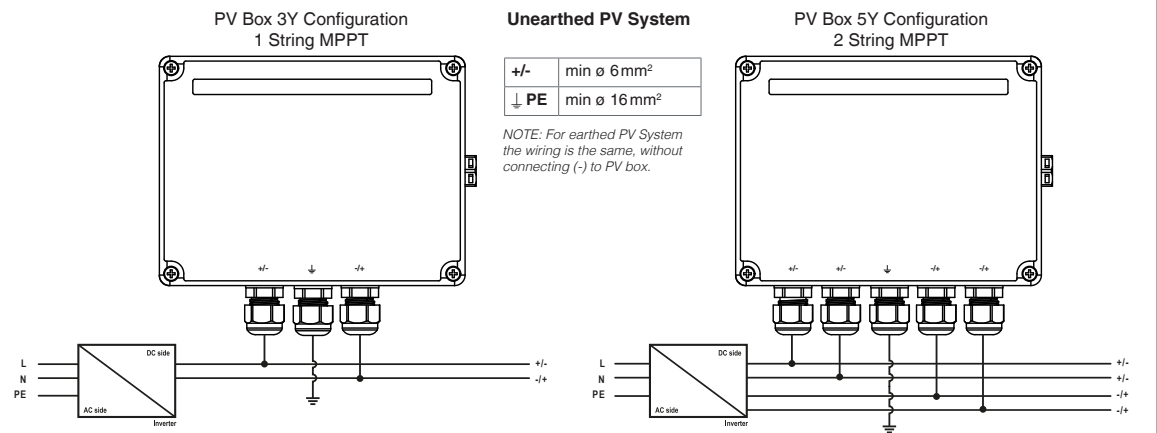
TECHNICAL DATA

Product name	ProTec T1-1100PV-3Y-Box ProTec T1-1100PV-5Y-Box	ProTec T1-1500PV-3Y-S-Box ProTec T1-1500PV-5Y-S-Box
U_{CPV}	DC 1100V	1500V
I_n (8/20)	20kA	20kA
I_{max} (8/20)	40kA	50kA
I_{total} (8/20)	50kA	50kA
I_{imp} (10/350) / I_{total} (10/350)	6.25kA / 12.5kA	6.25kA / 12.5kA
U_p	< 4.4kV	< 5.2kV
I_{SCPV}	11kA	30kA
I_{PE}	AC/DC < 1mA / < 50µA	< 2.5mA / < 100µA
I_{CPV}	DC < 50µA	< 100µA
SPD Failure Mode	Open Circuit Failure Mode (OCFM)	
Type of PV System	Not earthed/earthed	
Number of Strings per MPPT	1 [3Y], 2 [5Y]	1 [3Y], 2 [5Y]
Ta	-40°C to +85°C [-40°F to +185°F]	
RH	5%...95%	
Mounting	Outdoor wall	
Altitude (max)	4000m [13123ft]	
IP	67	

CONNECTING CABLES



NETWORK CONNECTIONS

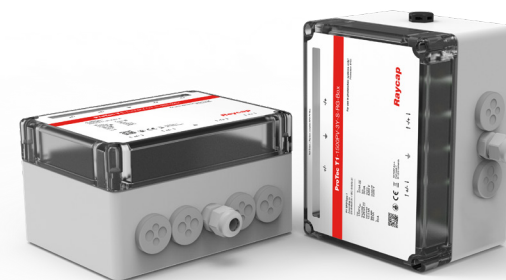


www.raycap.com

Information contained in this document is subject to change at any time without notice.



Installation Instructions Installationsanleitung Manuel d'installation Instrucciones de Instalación Istruzioni per l'installazione



ENGLISH

Please read the following before installing your Surge Protective Device:

- Verify the system voltage and configuration on the label if it is appropriate for the application.
- Risk of Electric Shock – Installation and maintenance should be performed by qualified personnel only.
- Disconnect from energized circuits before installing or servicing.
- Safety rules and regulations applicable to all devices connected to power lines should always be followed. National standards and safety regulations must be followed.
- The external mechanical integrity of the device must be checked before installation. Products with visible damage should not be installed.
- Its use is only permitted within the limits shown and stated in these installation instructions. Opening or tampering with the device invalidates the warranty.
- Connecting leads shall be kept as short as possible, without loops.

DEUTSCH

Bitte lesen Sie die folgenden Angaben vor Installation der Überspannungsschutzgerät:

- Sicherstellen, dass die Systemspannung und -konfiguration auf dem Etikett für die Anwendung geeignet ist.
- Stromschlaggefahr – Installation und Wartung sollten nur vom Fachmann durchgeführt werden.
- Gerät vor der Installation oder Wartung/Reparatur von spannungsführenden Leitungen trennen.
- Die Sicherheitsvorschriften und -regeln für alle an Stromleitungen angeschlossenen Geräte sind stets zu befolgen. Vor Ort geltende Normen und Sicherheitsvorschriften befolgen.
- Vor der Installation ist die externe mechanische Unversehrtheit des Geräts sicherzustellen. Produkte mit sichtbaren Schäden dürfen nicht installiert werden.
- Das Gerät ist nur für den Betrieb innerhalb der angegebenen Grenzwerte zugelassen. Wird das Gerät geöffnet oder manipuliert, erlischt die Garantie.
- Anschlussleitungen sollten so kurz wie möglich gehalten werden, dürfen keine Schleifen enthalten.

FRANÇAIS

Veuillez lire les instructions suivantes avant d'installer votre parafoudre:

- Vérifiez que la tension et la configuration du système sur l'étiquette du produit convient à l'application
- Déconnectez le produit de circuits sous tension avant l'installation ou l'entretien
- Les règles de sécurité et les réglementations applicables aux appareils connectés aux lignes électriques doivent toujours être respectées. Les normes nationales et les règles de sécurité doivent être respectées
- L'intégrité mécanique externe du produit doit être vérifiée avant l'installation. Les produits présentant des dommages visibles ne doivent pas être installés
- L'utilisation du produit est uniquement autorisée dans les limites indiquées dans ce manuel d'installation. Le désassemblage ou la modification du produit annule sa garantie
- Les câbles de raccordement doivent être aussi courts que possible, sans boucle.

ESPAÑOL

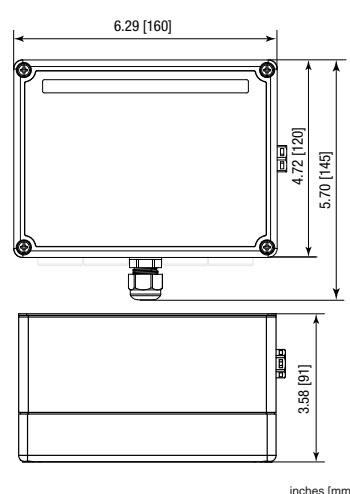
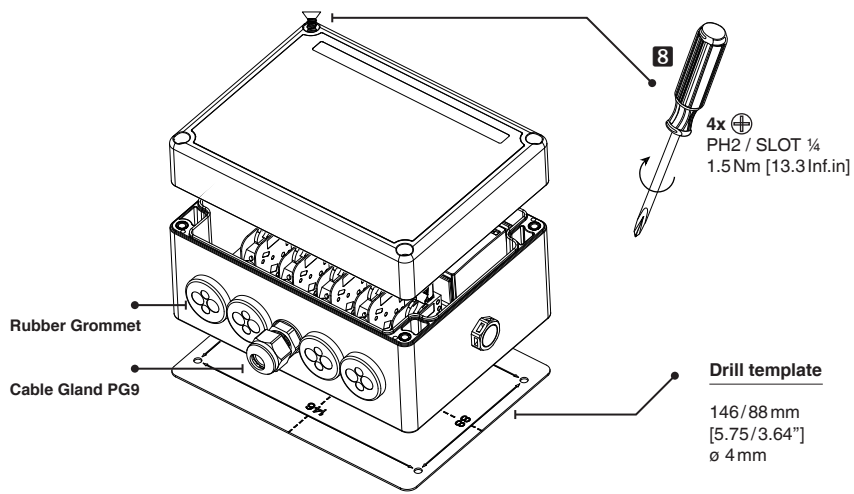
Lea las siguientes instrucciones antes de la instalación de su dispositivo de protección contra sobretensiones:

- Compruebe que la tensión y configuración del sistema que aparecen en la etiqueta son adecuadas para su instalación.
- Riesgo de descarga eléctrica: únicamente personal cualificado puede instalar o dar mantenimiento a este dispositivo.
- Desconecte los circuitos con tensión antes instalarlo o darle mantenimiento.
- Siga siempre todas las normativas y reglamentos de seguridad pertinentes a todos los dispositivos conectados a la red eléctrica. Debe respetar la normativa nacional y los reglamentos de seguridad.
- Compruebe la integridad mecánica externa del dispositivo antes de su instalación. Nunca instale productos que presenten daños visibles.
- Sólo se permite utilizarse dentro de los límites establecidos en estas instrucciones de instalación. Abrir o alterar el dispositivo anula la garantía.
- Las conexiones de cables deben ser lo más cortas posibles, sin bucles.

ITALIANO

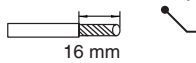
Prima di installare il limitatore di sovratensione (SPD: Surge Protective Device), leggere attentamente quanto segue:

- Verificare la tensione e la configurazione del sistema sull'etichetta per capire se sono appropriati per l'applicazione del dispositivo.
- Rischi di elettrocuzione – L'installazione e la manutenzione devono essere effettuate unicamente da personale qualificato.
- Togliere corrente ai circuiti, prima dell'installazione o della manutenzione.
- È necessario rispettare sempre le normative e i regolamenti di sicurezza applicabili, per tutti i dispositivi collegati alla linea elettrica. È necessario rispettare gli standard nazionali e i regolamenti di sicurezza.
- Prima dell'installazione, è necessario verificare l'integrità meccanica esterna del dispositivo. Non bisogna installare prodotti che mostrino danni evidenti.
- Il suo uso è consentito solo entro i limiti indicati e dichiarati in queste istruzioni di installazione. L'apertura o la manomissione del dispositivo causano l'annullamento della garanzia.
- L'interconnessione delle parti conduttrici deve essere la più corta possibile, evitando la formazione di anelli.

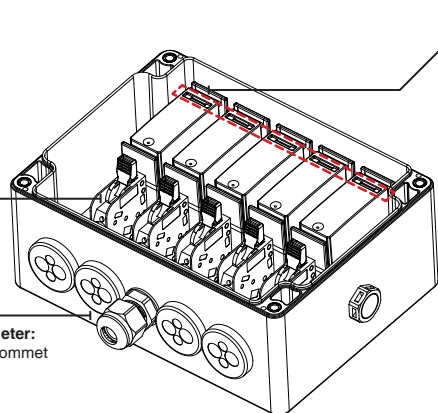


	ProTec T1-1100PV-3Y-RG-Box ProTec T1-1100PV-5Y-RG-Box	ProTec T1-1500PV-3Y-S-RG-Box ProTec T1-1500PV-5Y-S-RG-Box
Product name		
U_{CPV}	DC 1100V	1500V
I_{in} (8/20)	20kA	20kA
I_{max} (8/20)	40kA	50kA
I_{total} (8/20)	50kA	50kA
I_{imp} (10/350) / I_{total} (10/350)	6.25kA / 12.5kA	6.25kA / 12.5kA
U_{β}	< 4.4 kV	< 5.2kV
I_{scpv}	11 kA	30 kA
I_{PE}	AC/DC < 1mA / < 50μA	< 2.5mA / < 100μA
I_{cpv}	DC < 50μA	< 100μA
SPD Failure Mode	Open Circuit Failure Mode (OCFM)	
Type of PV System	Not earthed / earthed	
Number of Strings per MPPT	1 [3Y], 2 [5Y]	1 [3Y], 2 [5Y]
T_a	-40°C to +85°C [-40°F to +185°F]	
RH	5%...95%	
Mounting	Wall - Indoor/Protected Outdoor Installation (with cables down, if possible protect the device from rain)	
Altitude (max)	13123ft [4000 m]	
IP	65	

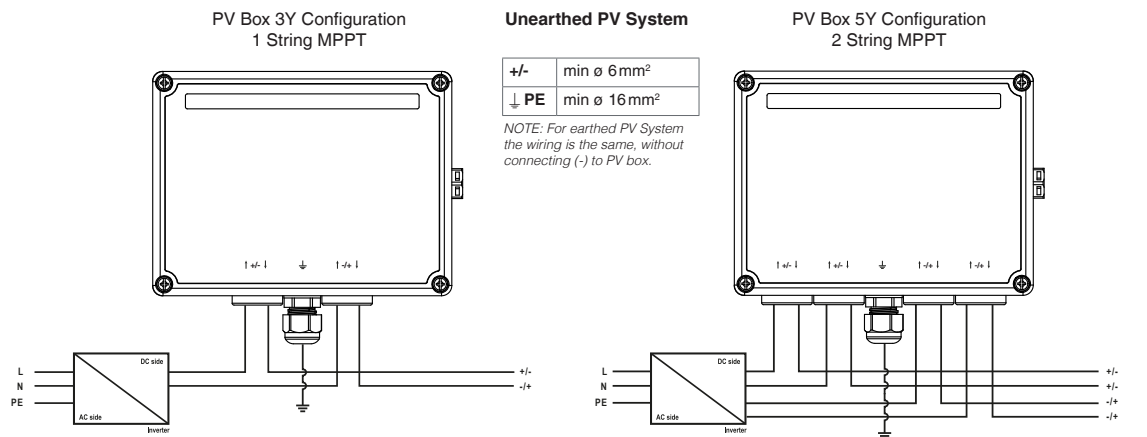
- 1 Conductor
ø 0.2mm² - 16mm²
- 2 Conductors with same cross section
ø 0.5mm² - 6mm²
- Stranded / Flexible
PV cables with ferrule only



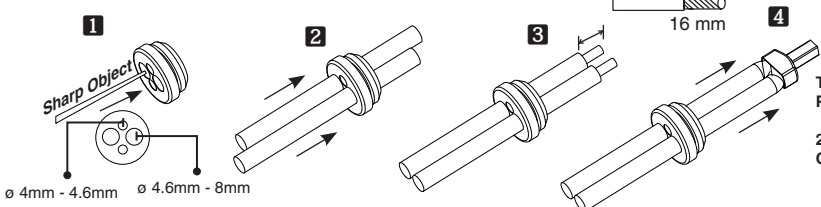
Wire insulation outer diameter:
Cable Gland and Rubber Grommet
min ø 4 mm
max ø 8 mm



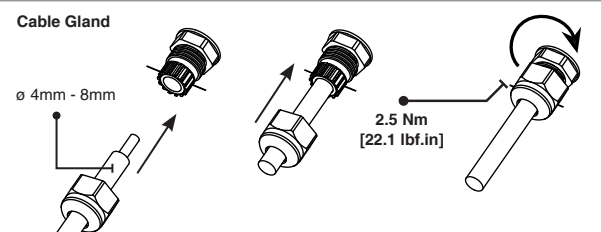
- Fault Indication**
- Green / Grün
Vert / Verde
 - Not Green / Nicht grün
Autre que vert / No es verde / Non verde
 - Replace PV Box
Ersetzen PV Box
Remplacez la PV Box
Sustituya la PV Box
Sostituire la PV Box
- NOTE:**
ProTec T1-1500PV-xY-S-RG-Box middle module is without indication.



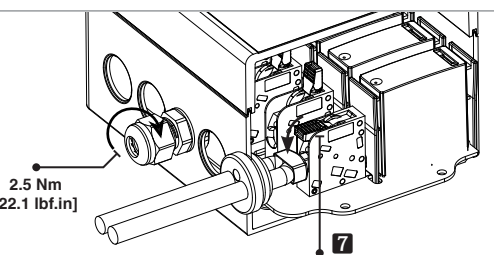
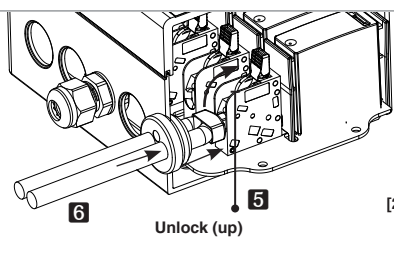
Rubber Grommet



Twin Ferrule with Plastic Sleeve Recommended
2 Conductors with same Cross Section Only



- Poke a hole with a sharp tool in appropriate location on rubber grommet
- Put insulated wires thru rubber grommet
- Strip appropriate length of wire insulation
- Crimp appropriate double insulated wire ferrule
- Open corresponding connector on PCB inside PV BOX
- With tip of your finger push rubber grommet inside hole to assure proper seat of rubber grommet and put crimped wire and grommet assembly in PV BOX assembly
- Close corresponding connector on PCB inside PV BOX
- Close PV BOX and apply appropriate torque to 4 PV BOX screws to assure water seal.



- Mit einem spitzen Werkzeug ein Loch in die entsprechende Position der Kabeldurchführung stechen.
- Beide Leitungen durch die Kabeldurchführung schieben.
- Abisolieren der Isolation nach Vorgabe.
- Vercrimpen der beiden Leitungen mit einer Doppeladerendhülse.
- Öffnen der Hebel auf den Leiterplattenanschlüssen in der PV BOX.
- Die Leitung wird durch das entsprechende Bohrloch geführt und die Kabeleinführung in das Bohrloch gedrückt. Die Doppeladerendhülse wird in den Anschluss gedrückt. Sicherstellen das die Kabeldurchführung sauber an in der Bohrung umschlossen ist.
- Schließen der Hebel auf den Leiterplattenanschlüssen in der PV BOX.
- Schließen der PV BOX und festziehen der 4 x Schrauben nach Drehmomentvorgabe, damit der Schutzgrad IP65 der PV-Box sichergestellt wird.

www.raycap.com

Information contained in this document is subject to change at any time without notice.



Installation Instructions Installationsanleitung Manuel d'installation Instrucciones de Instalación Istruzioni per l'installazione



ENGLISH

Please read the following before installing your Surge Protective Device:

- Verify the system voltage and configuration on the label if it is appropriate for the application.
- Risk of Electric Shock – Installation and maintenance should be performed by qualified personnel only.
- Disconnect from energized circuits before installing or servicing.
- Safety rules and regulations applicable to all devices connected to power lines should always be followed. National standards and safety regulations must be followed.
- The external mechanical integrity of the device must be checked before installation. Products with visible damage should not be installed.
- Its use is only permitted within the limits shown and stated in these installation instructions. Opening or tampering with the device invalidates the warranty.
- Connecting leads shall be kept as short as possible, without loops.

DEUTSCH

Bitte lesen Sie die folgenden Angaben vor Installation der Überspannungsschutzgerät:

- Sicherstellen, dass die Systemspannung und -konfiguration auf dem Etikett für die Anwendung geeignet ist.
- Stromschlaggefahr – Installation und Wartung sollten nur vom Fachmann durchgeführt werden.
- Gerät vor der Installation oder Wartung/Reparatur von spannungsführenden Leitungen trennen.
- Die Sicherheitsvorschriften und -regeln für alle an Stromleitungen angeschlossenen Geräte sind stets zu befolgen. Vor Ort geltende Normen und Sicherheitsvorschriften befolgen.
- Vor der Installation ist die externe mechanische Unversehrtheit des Geräts sicherzustellen. Produkte mit sichtbaren Schäden dürfen nicht installiert werden.
- Das Gerät ist nur für den Betrieb innerhalb der angegebenen Grenzwerte zugelassen. Wird das Gerät geöffnet oder manipuliert, erlischt die Garantie.
- Anschlussleitungen sollten so kurz wie möglich gehalten werden, dürfen keine Schleifen enthalten.

FRANÇAIS

Veuillez lire les instructions suivantes avant d'installer votre parafoudre:

- Vérifiez que la tension et la configuration du système sur l'étiquette du produit convient à l'application
- Déconnectez le produit de circuits sous tension avant l'installation ou l'entretien
- Les règles de sécurité et les réglementations applicables aux appareils connectés aux lignes électriques doivent toujours être respectées. Les normes nationales et les règles de sécurité doivent être respectées
- L'intégrité mécanique externe du produit doit être vérifiée avant l'installation. Les produits présentant des dommages visibles ne doivent pas être installés
- L'utilisation du produit est uniquement autorisée dans les limites indiquées dans ce manuel d'installation. Le désassemblage ou la modification du produit annule sa garantie
- Les câbles de raccordement doivent être aussi courts que possible, sans boucle.

ESPAÑOL

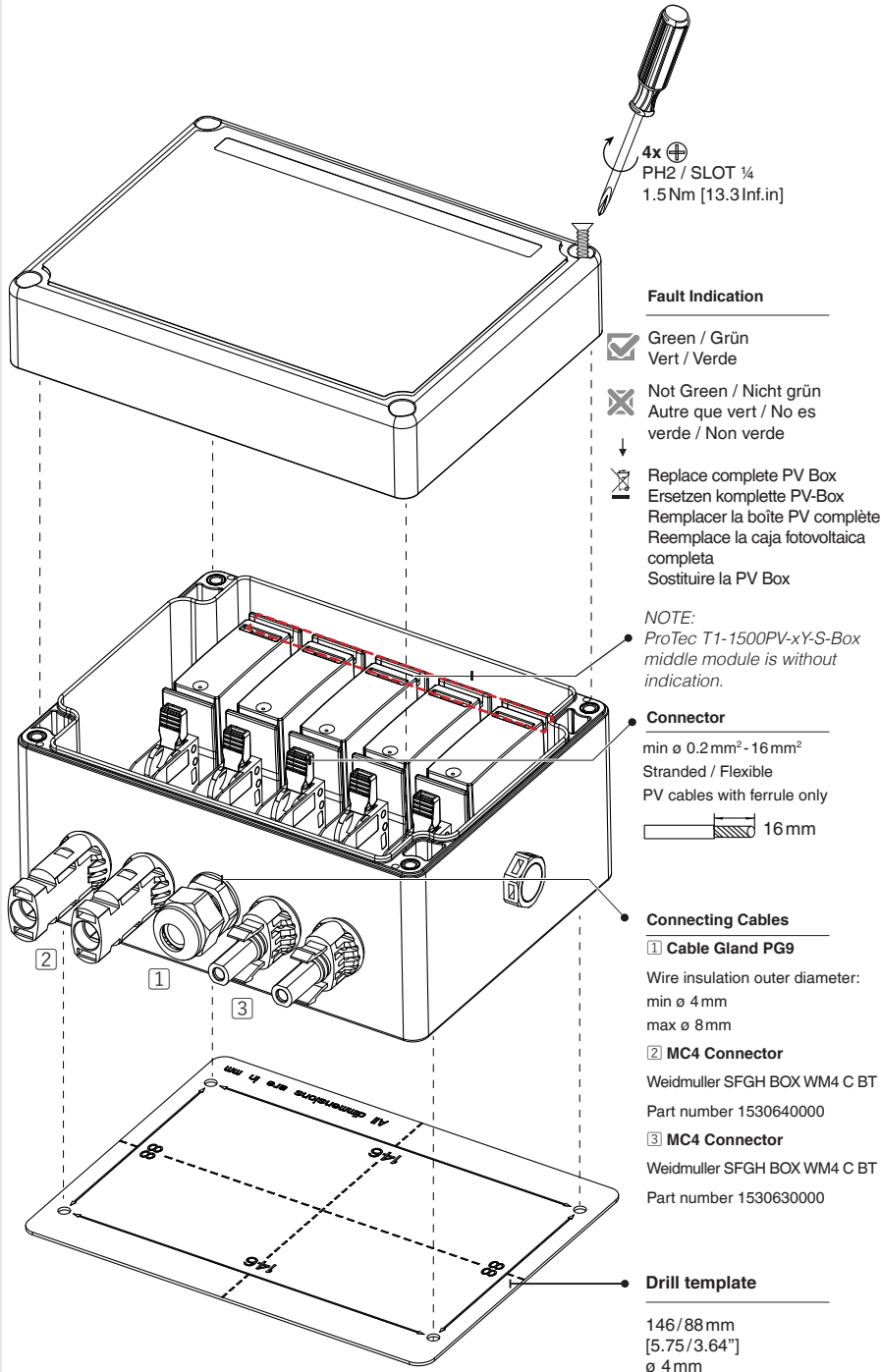
Lea las siguientes instrucciones antes de la instalación de su dispositivo de protección contra sobretensiones:

- Compruebe que la tensión y configuración del sistema que aparecen en la etiqueta son adecuadas para su instalación.
- Riesgo de descarga eléctrica: únicamente personal cualificado puede instalar o dar mantenimiento a este dispositivo.
- Desconecte los circuitos con tensión antes instalarlo o darle mantenimiento.
- Siga siempre todas las normativas y reglamentos de seguridad pertinentes a todos los dispositivos conectados a la red eléctrica. Debe respetar la normativa nacional y los reglamentos de seguridad.
- Compruebe la integridad mecánica externa del dispositivo antes de su instalación. Nunca instale productos que presenten daños visibles.
- Sólo se permite utilizarse dentro de los límites establecidos en estas instrucciones de instalación. Abrir o alterar el dispositivo anula la garantía.
- Las conexiones de cables deben ser lo más cortas posibles, sin bucles.

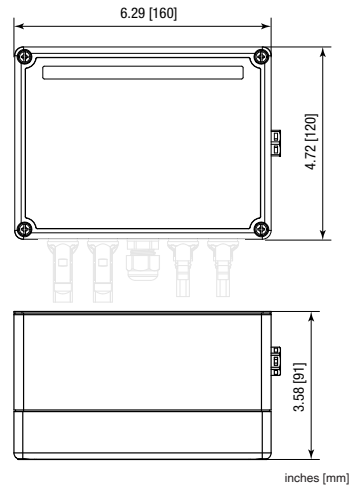
ITALIANO

Prima di installare il limitatore di sovratensione (SPD: Surge Protective Device), leggere attentamente quanto segue:

- Verificare la tensione e la configurazione del sistema sull'etichetta per capire se sono appropriati per l'applicazione del dispositivo.
- Rischi di elettrocuzione – L'installazione e la manutenzione devono essere effettuate unicamente da personale qualificato.
- Togliere corrente ai circuiti, prima dell'installazione o della manutenzione.
- È necessario rispettare sempre le normative e i regolamenti di sicurezza applicabili, per tutti i dispositivi collegati alla linea elettrica. È necessario rispettare gli standard nazionali e i regolamenti di sicurezza.
- Prima dell'installazione, è necessario verificare l'integrità meccanica esterna del dispositivo. Non bisogna installare prodotti che mostrino danni evidenti.
- Il suo uso è consentito solo entro i limiti indicati e dichiarati in queste istruzioni di installazione. L'apertura o la manomissione del dispositivo causano l'annullamento della garanzia.
- L'interconnessione delle parti conduttrici deve essere la più corta possibile, evitando la formazione di anelli.



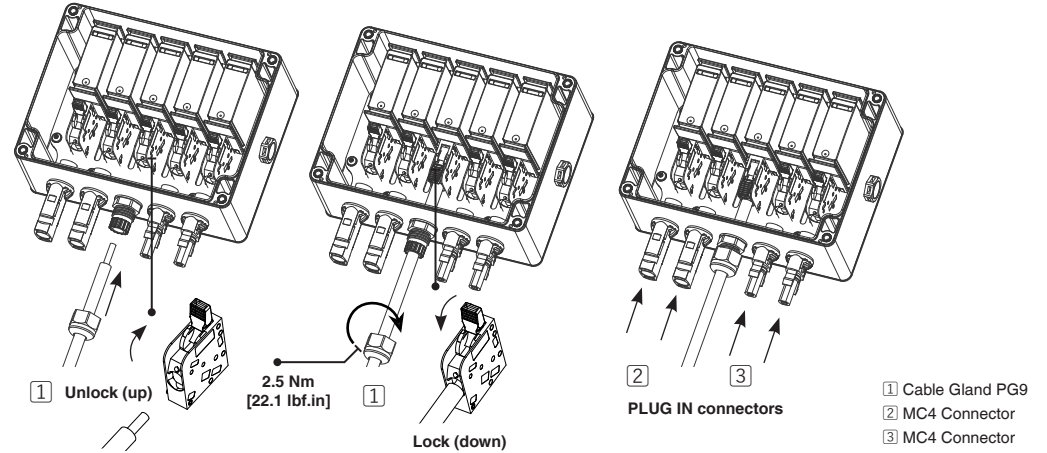
DIMENSIONS



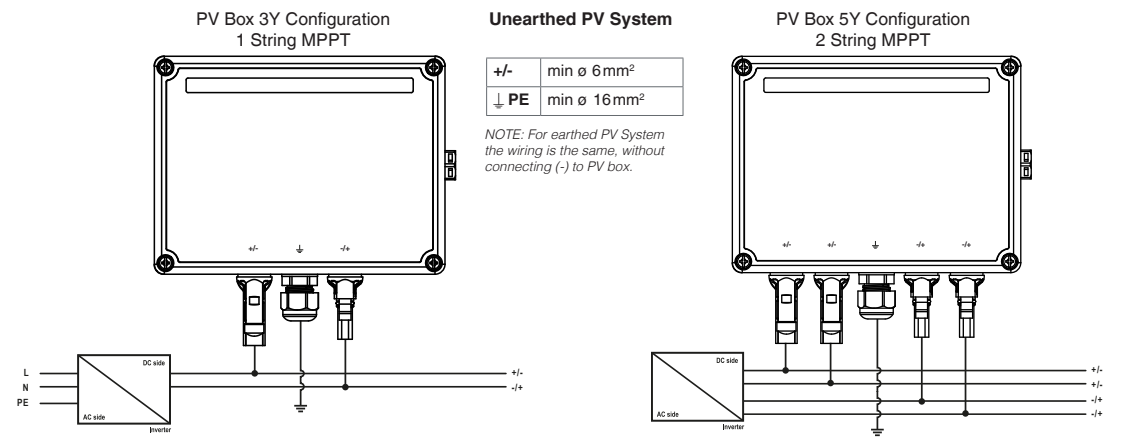
TECHNICAL DATA

	ProTec T1-1100PV-3Y-MC-Box ProTec T1-1100PV-5Y-MC-Box	ProTec T1-1500PV-3Y-S-MC-Box ProTec T1-1500PV-5Y-S-MC-Box
U _{CPV}	DC 1100V	1500V
I _n (8/20)	20kA	20kA
I _{rmax} (8/20)	40kA	50kA
I _{total} (8/20)	50kA	50kA
I _{imp} (10/350) / I _{total} (10/350)	6.25 kA / 12.5 kA	6.25 kA / 12.5 kA
U _p	< 4.4kV	< 5.2kV
I _{scpv}	11kA	30kA
I _{PE}	AC/DC < 1mA / < 50µA	< 2.5mA / < 100µA
I _{cpv}	DC < 50µA	< 100µA
SPD Failure Mode	Open Circuit Failure Mode (OCFM)	
Type of PV System	Not earthed/earthed	
Number of Strings per MPPT	1 [3Y], 2 [5Y]	1 [3Y], 2 [5Y]
Ta	-40°C to +85°C [-40°F to +185°F]	
RH	5%...95%	
Mounting	Outdoor wall	
Altitude (max)	4000m [13123ft]	
IP	67	

CONNECTING CABLES



NETWORK CONNECTIONS

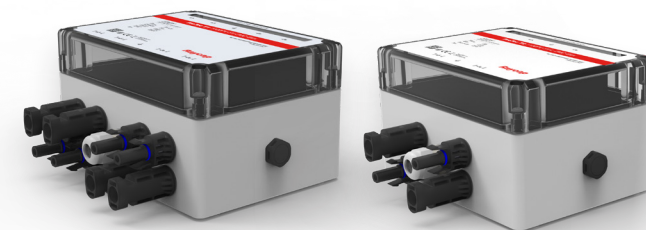


www.raycap.com

Information contained in this document is subject to change at any time without notice.



Installation Instructions Installationsanleitung Manuel d'installation Instrucciones de Instalación Istruzioni per l'installazione



ENGLISH

Please read the following before installing your Surge Protective Device:

- Verify the system voltage and configuration on the label if it is appropriate for the application.
- Risk of Electric Shock – Installation and maintenance should be performed by qualified personnel only.
- Disconnect from energized circuits before installing or servicing.
- Safety rules and regulations applicable to all devices connected to power lines should always be followed. National standards and safety regulations must be followed.
- The external mechanical integrity of the device must be checked before installation. Products with visible damage should not be installed.
- Its use is only permitted within the limits shown and stated in these installation instructions. Opening or tampering with the device invalidates the warranty.
- Connecting leads shall be kept as short as possible, without loops.

DEUTSCH

Bitte lesen Sie die folgenden Angaben vor Installation der Überspannungsschutzgerät:

- Sicherstellen, dass die Systemspannung und -konfiguration auf dem Etikett für die Anwendung geeignet ist.
- Stromschlaggefahr – Installation und Wartung sollten nur vom Fachmann durchgeführt werden.
- Gerät vor der Installation oder Wartung/Reparatur von spannungsführenden Leitungen trennen.
- Die Sicherheitsvorschriften und -regeln für alle an Stromleitungen angeschlossenen Geräte sind stets zu befolgen. Vor Ort geltende Normen und Sicherheitsvorschriften befolgen.
- Vor der Installation ist die externe mechanische Unversehrtheit des Geräts sicherzustellen. Produkte mit sichtbaren Schäden dürfen nicht installiert werden.
- Das Gerät ist nur für den Betrieb innerhalb der angegebenen Grenzwerte zugelassen. Wird das Gerät geöffnet oder manipuliert, erlischt die Garantie.
- Anschlussleitungen sollten so kurz wie möglich gehalten werden, dürfen keine Schleifen enthalten.

FRANÇAIS

Veillez lire les instructions suivantes avant d'installer votre parafoudre:

- Vérifiez que la tension et la configuration du système sur l'étiquette du produit convient à l'application
- Déconnectez le produit de circuits sous tension avant l'installation ou l'entretien
- Les règles de sécurité et les réglementations applicables aux appareils connectés aux lignes électriques doivent toujours être respectées. Les normes nationales et les règles de sécurité doivent être respectées
- L'intégrité mécanique externe du produit doit être vérifiée avant l'installation. Les produits présentant des dommages visibles ne doivent pas être installés
- L'utilisation du produit est uniquement autorisée dans les limites indiquées dans ce manuel d'installation. Le désassemblage ou la modification du produit annule sa garantie
- Les câbles de raccordement doivent être aussi courts que possible, sans boucle.

ESPAÑOL

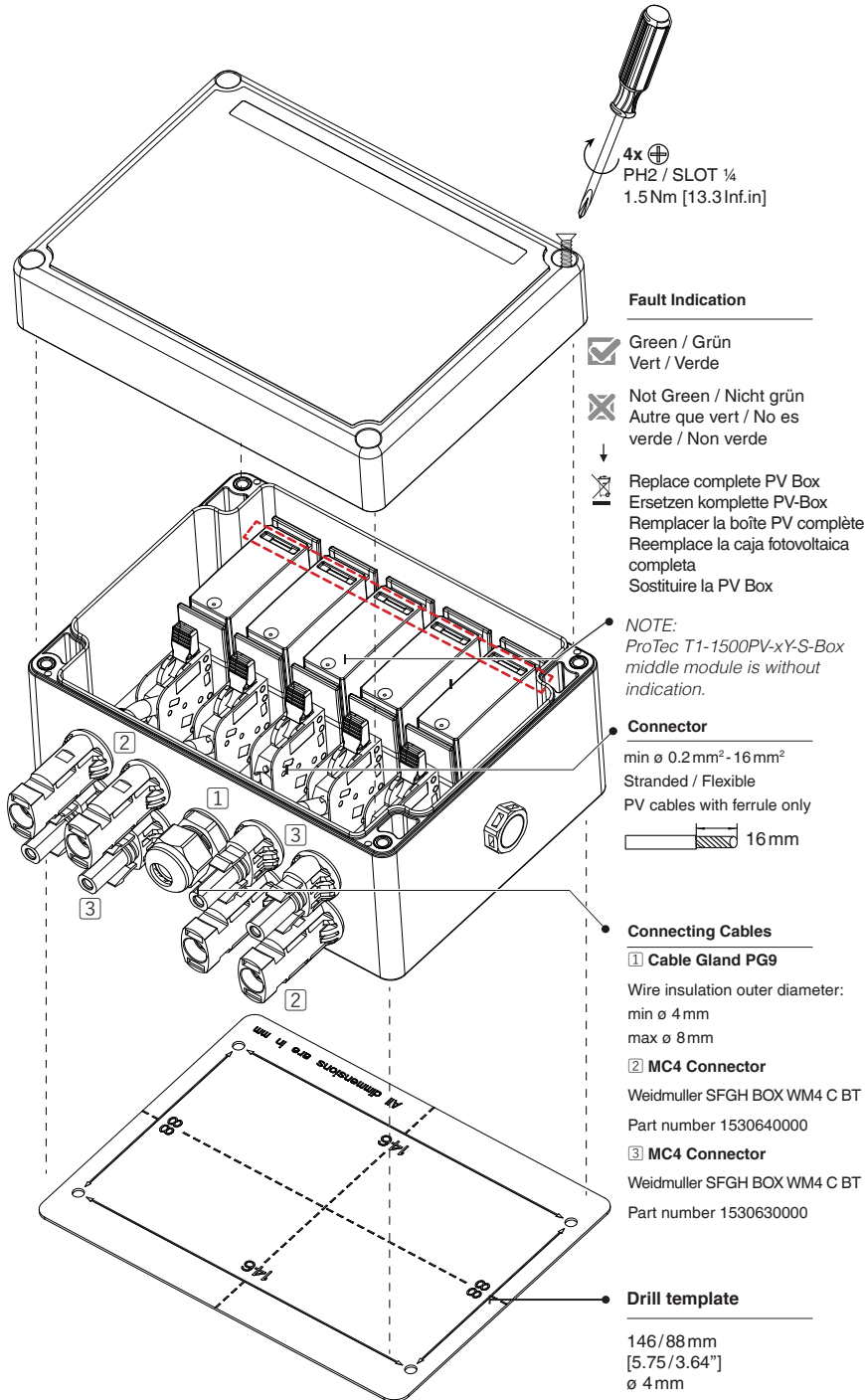
Lea las siguientes instrucciones antes de la instalación de su dispositivo de protección contra sobretensiones:

- Compruebe que la tensión y configuración del sistema que aparecen en la etiqueta son adecuadas para su instalación.
- Riesgo de descarga eléctrica: únicamente personal cualificado puede instalar o dar mantenimiento a este dispositivo.
- Desconecte los circuitos con tensión antes instalarlo o darle mantenimiento.
- Siga siempre todas las normativas y reglamentos de seguridad pertinentes a todos los dispositivos conectados a la red eléctrica. Debe respetar la normativa nacional y los reglamentos de seguridad.
- Compruebe la integridad mecánica externa del dispositivo antes de su instalación. Nunca instale productos que presenten daños visibles.
- Sólo se permite utilizarse dentro de los límites establecidos en estas instrucciones de instalación. Abrir o alterar el dispositivo anula la garantía.
- Las conexiones de cables deben ser lo más cortas posibles, sin bucles.

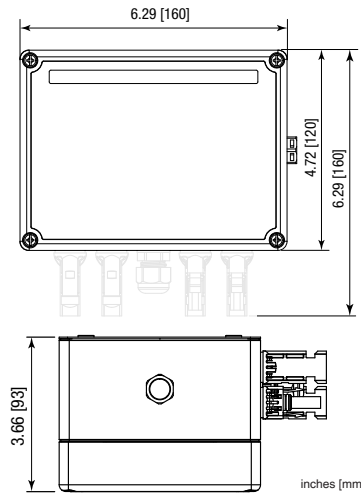
ITALIANO

Prima di installare il limitatore di sovratensione (SPD: Surge Protective Device), leggere attentamente quanto segue:

- Verificare la tensione e la configurazione del sistema sull'etichetta per capire se sono appropriati per l'applicazione del dispositivo.
- Rischi di elettrocuzione – L'installazione e la manutenzione devono essere effettuate unicamente da personale qualificato.
- Togliere corrente ai circuiti, prima dell'installazione o della manutenzione.
- È necessario rispettare sempre le normative e i regolamenti di sicurezza applicabili, per tutti i dispositivi collegati alla linea elettrica. È necessario rispettare gli standard nazionali e i regolamenti di sicurezza.
- Prima dell'installazione, è necessario verificare l'integrità meccanica esterna del dispositivo. Non bisogna installare prodotti che mostrino danni evidenti.
- Il suo uso è consentito solo entro i limiti indicati e dichiarati in queste istruzioni di installazione. L'apertura o la manomissione del dispositivo causano l'annullamento della garanzia.
- L'interconnessione delle parti conduttrici deve essere la più corta possibile, evitando la formazione di anelli.



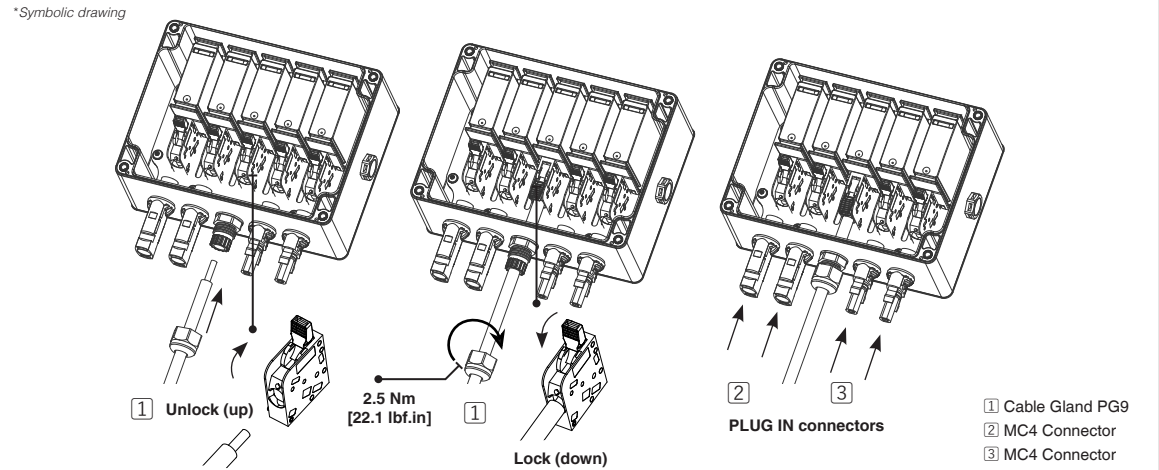
DIMENSIONS



TECHNICAL DATA

	ProTec T1-1100PV-3Y-MC-Box ProTec T1-1100PV-5Y-MC-Box	ProTec T1-1500PV-3Y-S-MC-Box ProTec T1-1500PV-5Y-S-MC-Box
U _{CPV}	DC 1100V	1500V
I _n (8/20)	20kA	20kA
I _{max} (8/20)	40kA	50kA
I _{total} (8/20)	50kA	50kA
I _{imp} (10/350) / I _{total} (10/350)	6.25 kA / 12.5 kA	6.25 kA / 12.5 kA
U _p	4.4 kV	5.2 kV
I _{SCPV}	11 kA	30 kA
I _{PE}	AC/DC < 1 mA / < 50 μ A	< 2.5 mA / < 100 μ A
I _{CPV}	DC < 50 μ A	< 100 μ A
SPD Failure Mode	Open Circuit Failure Mode (OCFM)	
Type of PV System	Not earthed/earthed	
Number of Strings per MPPT	1 [3Y], 2 [5Y]	1 [3Y], 2 [5Y]
Ta	-40°C to +85°C [-40°F to +185°F]	
RH	5%...95%	
Mounting	Outdoor wall	
Altitude (max)	4000 m [13123 ft]	
IP	67	

CONNECTING CABLES



NETWORK CONNECTIONS

