

MC-BOX-6.3-11 / MC-BOX-36.3-11 / MC-BOX-12.3-20 / GRID-BOX-12.3-20



## Flexibel

- Leistungsgrößen von 20 kW bis 300 kW
- Für Inselnetze und Ersatzstromsysteme\*

## Einfach

- Integrierte AC-Verteilung für Sunny Island, Generator, PV
- Integriertes Lastabwurfschütz

## Sicher

- Automatischer Bypass für den Generator
- Aktives Anti-Islanding
- Rückstromüberwachung

## Robust

- Hohe Schutzklassen
- Fünf Jahre SMA Garantie

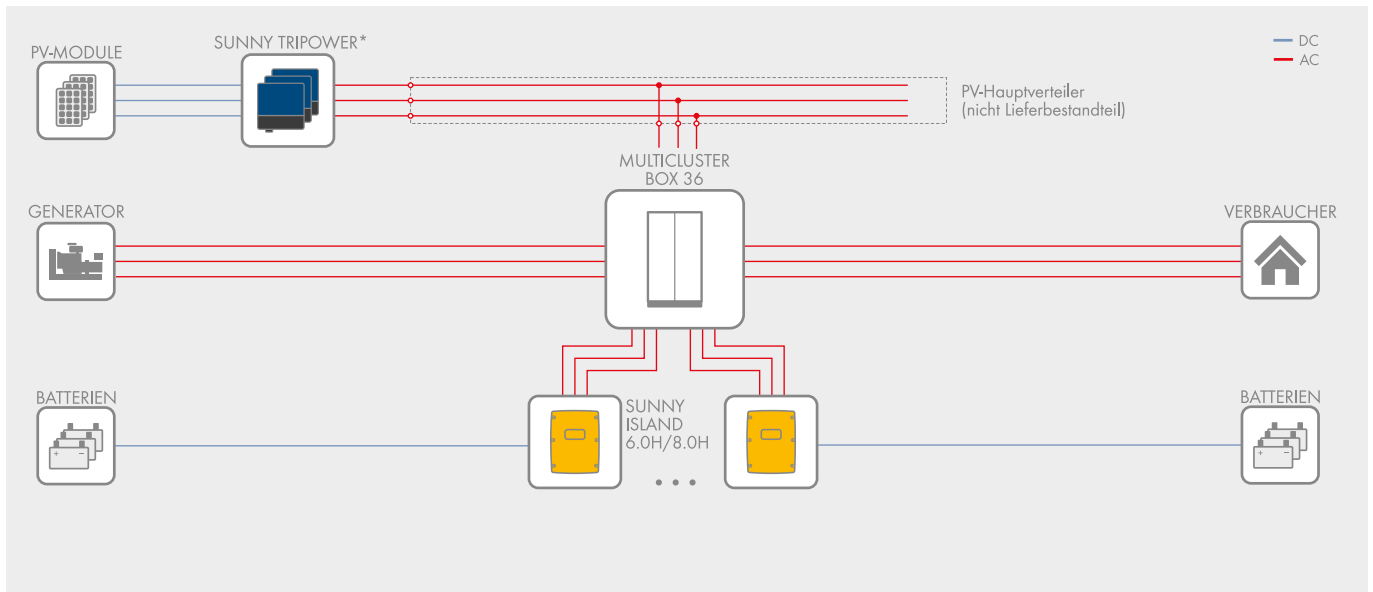
## Multiclustertypen für SUNNY ISLAND

Einfacher Aufbau von leistungsstarken Off-Grid-Anwendungen

Mit den SMA Multiclustertypen für die Batterie-Wechselrichter Sunny Island lassen sich Inselnetze und Ersatzstromsysteme\* einfach und kosteneffizient auslegen. In Regionen ohne Netzzugang können leistungsstarke Insel- und Hybridsysteme nach bewährtem Prinzip mit 2 bis 12 dreiphasigen Clustern aus jeweils drei Sunny Island-Wechselrichtern mit bis zu 360 Kilowatt anschließbarer PV-Leistung realisiert werden.

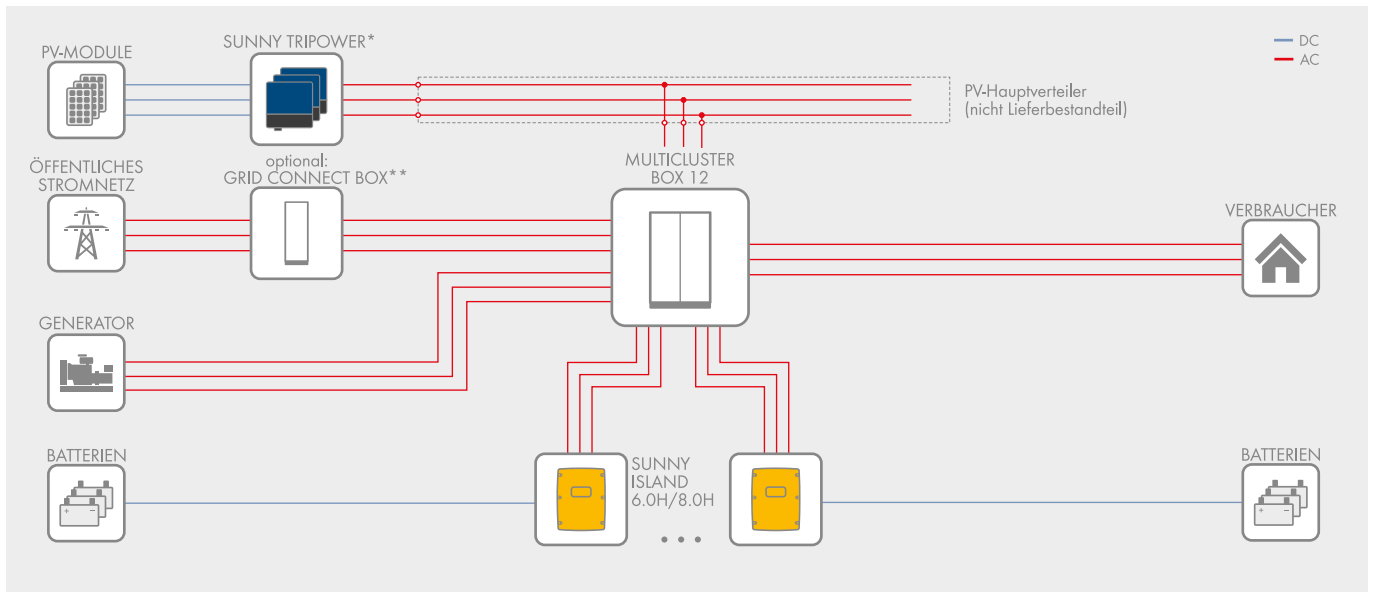
Für Anlagen am öffentlichen Stromnetz lassen sich Ersatzstromsysteme\* mit bis zu 138 Kilowatt peak errichten. Für die einfachere Montage sind alle Multiclustertypen ab Werk komplett verdrahtet und besitzen einen Hauptanschluss für Generatoren, die Lastverteilung und PV- oder Windenergieanlagen. Die Multiclustertypen sind ideal einsetzbar in Gewerbebetrieben und zur Stromversorgung in Regionen mit oder ohne Netzzugang.

\* Eine Eigenverbrauchsregelung am Netzanschlusspunkt bei On-Grid Multiclustertypen ist in Europa und Australien nicht zulässig. Möglich sind aber reine Ersatzstromsysteme und die Betriebsart Netz als Generator, da in beiden Fällen im Netzparallelbetrieb die Batterie nur geladen werden kann.



Technische Daten	Multicluste-Box 6	Multicluste-Box 36
<b>Anschluss Verbraucher</b>		
Bemessungsspannung	230 V (L, N), 400 V (L1, L2)	230 V (L, N), 400 V (L1, L2)
AC-Spannungsbereich	172,5 V bis 250 V 300 V bis 433 V	172,5 V bis 250 V 300 V bis 433 V
Bemessungsfrequenz / Frequenzbereich	50 Hz / 40 Hz bis 70 Hz	50 Hz / 40 Hz bis 70 Hz
Anzahl der Anschlüsse	1 x 3-phasig	1 x 3-phasig
Bemessungsleistung	55 kW	300 kW
AC-Strom bei Bemessungsgrößen	3 x 80 A (AC1)	3 x 435 A (AC1)
Sicherungen	NH00	NH3
<b>Anschlüsse Sunny Island</b>		
Maximale Anzahl der Geräte	6	36
AC-Bemessungsleistung / AC-Strom bei Bemessungsgrößen	36 kW / 3 x 52 A	216 kW / 3 x 313 A
AC-Leistung bei 45 °C / AC-Strom bei 45 °C	32 kW / 3 x 46 A	195 kW / 3 x 283 A
AC-Leistung (25 °C, 30 min)	48 kW	288 kW
AC-Leistung (25 °C, 5 min)	55 kW	328 kW
Sicherungen	6 x Leitungsschutzschalter C 40A	36 x Leitungsschutzschalter C 40A
<b>Anschluss Generator</b>		
Anzahl der Anschlüsse	1 x 3-phasig	1 x 3-phasig
Bemessungsnetzeingangsleistung	55 kW	300 kW
AC-Eingangsstrom	3 x 80 A	3 x 435 A (AC1)
Sicherungen	NH00	NH3
<b>Anschluss PV-Anlage</b>		
Anzahl der Anschlüsse	1 x 3-phasig	1 x 3-phasig
Bemessungsleistung PV	55 kW	360 kW
AC-Strom bei Bemessungsgrößen	3 x 80 A	3 x 522 A (AC1)
Sicherungen	–	–
<b>Allgemeine Daten</b>		
Phasenzahl	3-phasig	3-phasig
Zulässige Netzform	TN-S	TN-S
Maße (B / H / T)	760 / 760 / 210 mm	1200 / 2000 / 800 mm
Montageart	Hängend	Stehend auf Sockel
Gewicht	55 kg	400 kg
Umgebungstemperatur	-25 °C bis +50 °C	-25 °C bis +60 °C
Schutzart (nach IEC 60529)	IP65	IP54
Zul. Maximalwert für die relative Feuchte (nicht kondensierend)	0 % bis 100 %	0 % bis 100 %
Max. Höhe Installation über NHN ≤ 2000 m	●	●
Garantie (5 Jahre)	●	●
Kommunikationsleitungen	●	●
Zertifikate	CE	CE
● Serienausstattung ○ Optional – Nicht verfügbar		
Typenbezeichnung	MC-Box-6.3-11	MC-Box-36.3-11

\* Auch mit Sunny Boy möglich.



Technische Daten	Multicuster-Box 12	Grid-Connect-Box 12
<b>Anschluss Verbraucher MC-Box 12 / Anschluss öffentliches Netz Grid-Box 12**</b>		
Bemessungsspannung	230 V (L, N), 400 V (L1, L2)	230 V (L, N), 400 V (L1, L2)
AC-Spannungsbereich	172,5 V bis 265 V 300 V bis 433 V	172,5 V bis 265 V 300 V bis 433 V
Bemessungsfrequenz / Frequenzbereich	50 Hz, 60 Hz / 45 Hz bis 65 Hz	50 Hz, 60 Hz / 45 Hz bis 65 Hz
Anzahl der Anschlüsse	1 x 3-phasig	1 x 3-phasig
Bemessungsleistung	138 kW	138 kW
AC-Strom bei Bemessungsgrößen	3 x 200 A (AC1)	3 x 200 A (AC1)
Sicherungen (Maximal zulässige Sicherungsgrößen)	NH1	NH1 (200 A)
<b>Anschlüsse Sunny Island</b>		
Maximale Anzahl der Geräte	12	–
AC-Bemessungsleistung / AC-Strom bei Bemessungsgrößen	72 kW / 12 x 26 A	–
AC-Leistung bei 45 °C / AC-Strom bei 45 °C	65 kW / 3 x 94 A	–
AC-Leistung (25 °C, 30 min)	96 kW	–
AC-Leistung (25 °C, 5 min)	110 kW	–
Sicherungen	12 x Leitungsschutzschalter C 40A	–
<b>Anschluss Generator</b>		
Anzahl der Anschlüsse	1 x 3-phasig	–
Bemessungsnetzzeingangsleistung	138 kW	–
AC-Eingangsstrom	3 x 200 A	–
Sicherungen	NH1	–
<b>Anschluss PV-Anlage</b>		
Anzahl der Anschlüsse	1 x 3-phasig	–
Bemessungsleistung PV	138 kW	–
AC-Strom bei Bemessungsgrößen	3 x 200 A	–
Sicherungen	–	–
<b>Allgemeine Daten</b>		
Phasenzahl	3-phasig	3-phasig
Zulässige Netzform	TN-S, TN-C-S und TT	TN-S, TN-C-S und TT
Maße (B / H / T)	1200 / 1600 / 435 mm	600 / 1400 / 435 mm
Montageart	Stehend auf Sockel	Stehend auf Sockel
Gewicht	200 kg	103 kg
Umgebungstemperatur	-25 °C bis +60 °C	-25 °C bis +60 °C
Schutzart (nach IEC 60529)	IP55	IP55
Zul. Maximalwert für die relative Feuchte (nicht kondensierend)	0 % bis 100 %	0 % bis 100 %
Max. Höhe Installation über NHN ≤ 2000 m	●	●
Garantie (5 Jahre)	●	●
Kommunikationsleitungen	●	●
Zertifikate	CE	CE
Anschluss ans öffentliche Stromnetz (optimierter Eigenverbrauch und Ersatzstromfunktion) GRID-BOX erforderlich	●	●
● Serienausstattung ○ Optional – Nicht verfügbar		
Typenbezeichnung	MC-Box-12.3-20	GRID-BOX-12.3-20

\* Auch mit Sunny Boy möglich.

\*\* Die Grid-Connect-Box 12 erfüllt nicht die in Europa geltenden Normen für den Anschluss an das öffentliche Stromnetz. Für konkretere Anwendungsfälle in Europa wenden Sie sich an SMA Solar Technology AG.

