



Flachlüfter

Die innovative Lösung für Solardächer**Material:**

schwarzgrau



Typ Universal



Typ Beton

+ Material: Stahlblech feuerverzinkt
Außenpolyester-Beschichtung
Technische Beschreibung unter www.salzgitter-flachstahl.de

+ Keine Probleme mehr mit störenden Dachdurchgängen

Flachlüfter Typ Universal:

+ Passend für: Tondachziegel in der Größe bis 270 mm Breite und für Biberschwanzziegel

+ Universell für Großflächenziegel

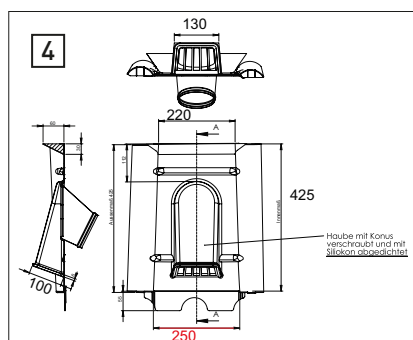
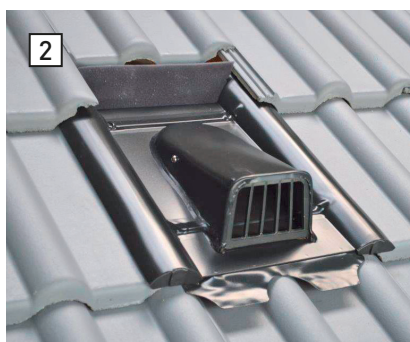
Flachlüfter Typ Beton:

+ Passend für: Betondachsteine mit 330 mm Breite Frankfurter, Heidelberger, Harzer und viele mehr ...

Sanilüfter mit Flexschlauch DN 100/70 Typ Beton

1. Flachlüfter einlegen
2. Rechte und linke Wölbung liegt auf Dachstein auf
3. Dachstein eindecken, Bleischürze anformen und PVC-Schlauch anschließen
4. Technische Zeichnung

Auf Wunsch mit Luftdichtungsmanschette lieferbar.



Entdecken Sie

auch unsere Montagevideos

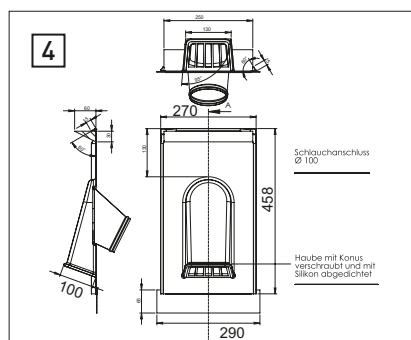


Hinweis:
Montage der Muffe nur vertikal!



Sanilüfter mit Flexschlauch DN 100/70 Typ Universal

1. Wasserfalz abflachen, damit Ziegelverband gut aufliegt.
2. Flachlüfter einbauen und sichern (Spenglerdichtschaube).
Darauf achten, dass alle Seiten mit Wasserfalz unter die Dachziegel gedeckt sind.
3. Bleischürze anformen und Flexschlauch anschließen.
4. Technische Zeichnung



Entdecken Sie

auch unsere Montagevideos



Hinweis:
Montage der Muffe nur vertikal!

+ Auf Wunsch mit Luftdichtungsmanschette lieferbar