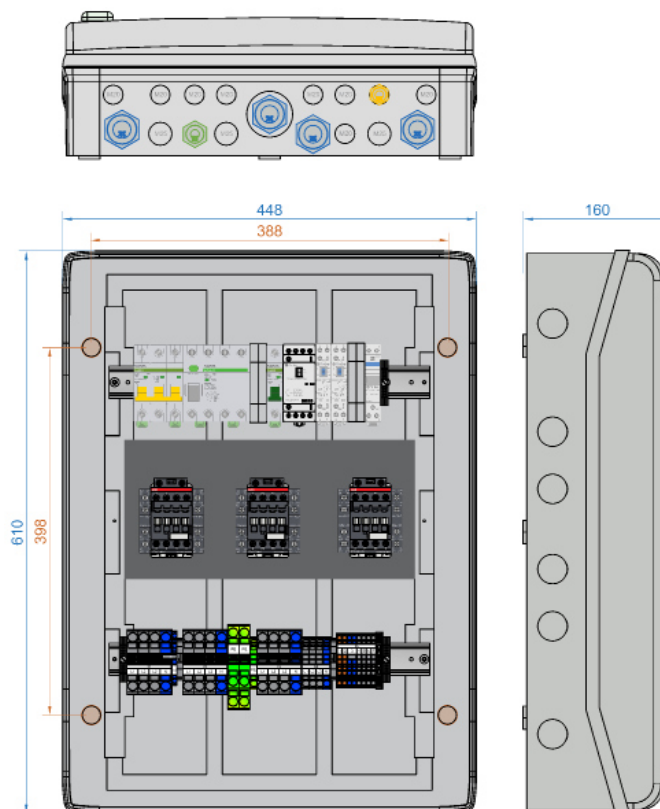


Netzumschaltbox - Fronius Energy Package

3PH_FRO_BBDAP_20KW_3PH_SPL_1.0

Art.Nr. 10016114

Bezeichnung	Netzumschaltbox für das Fronius Energy Package System - Allpolig - für größere PV-Anlagen
Anwendung	Fronius Energy Package - Energiespeichersystem
Region	Deutschland - Österreich - Schweiz
Batterie-Wechselrichter	Symo GEN24 6.0 Plus/8.0 Plus/10.0 Plus
Steuerung & Überwachung	Smart-Meter muss aufgrund der Funktionalität bauseits eingebunden werden
Netzform	3PH 230/400V - TT oder TN-S System, KEIN TN-C System



Alle Werte in [mm]
Abmessungen
Befestigungspunkte

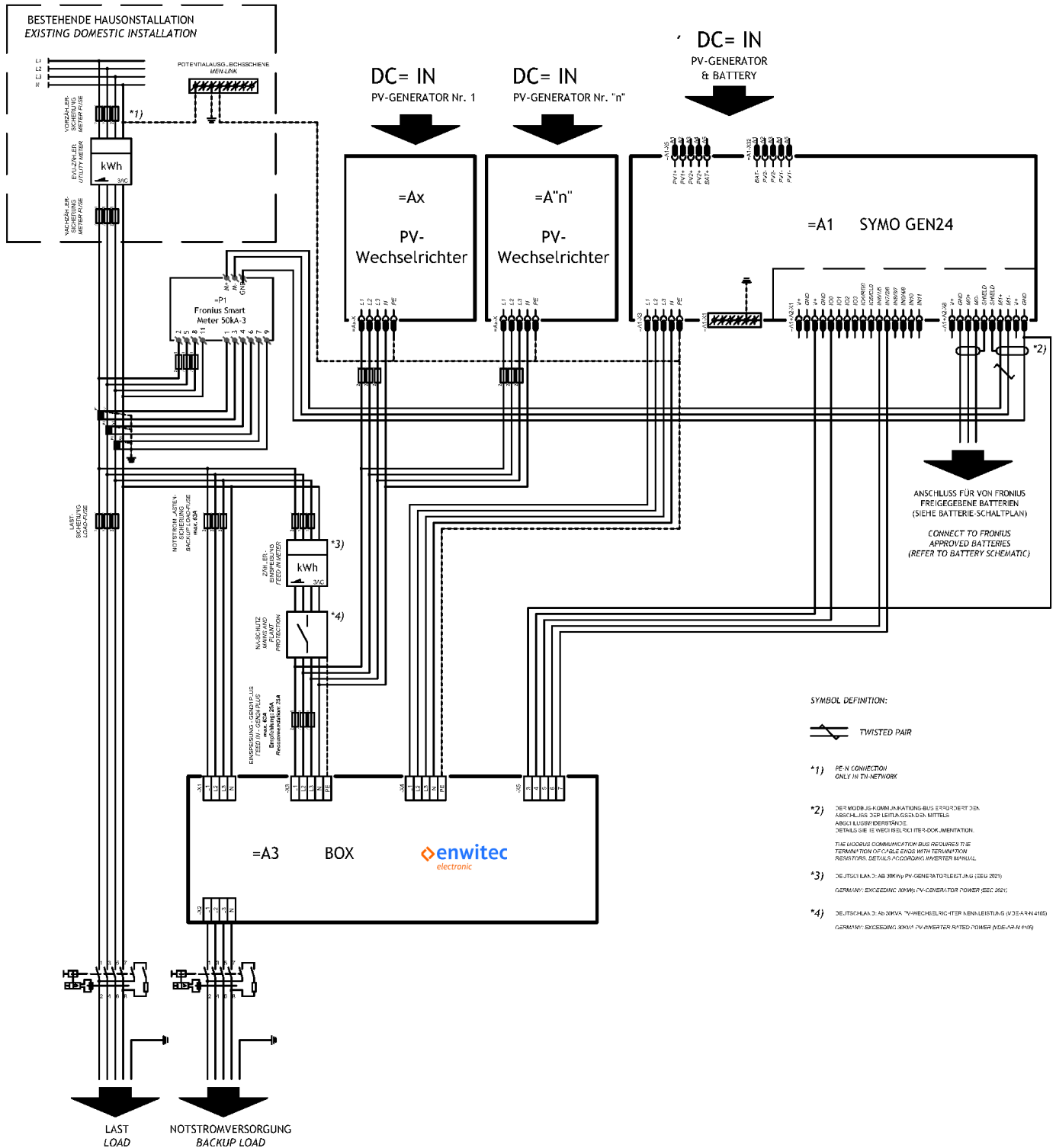
„blau“
„orange“

Minimale Abstände	
oben	200
unten	400
seitlich	200
vorne	1.200

LIEFERUMFANG

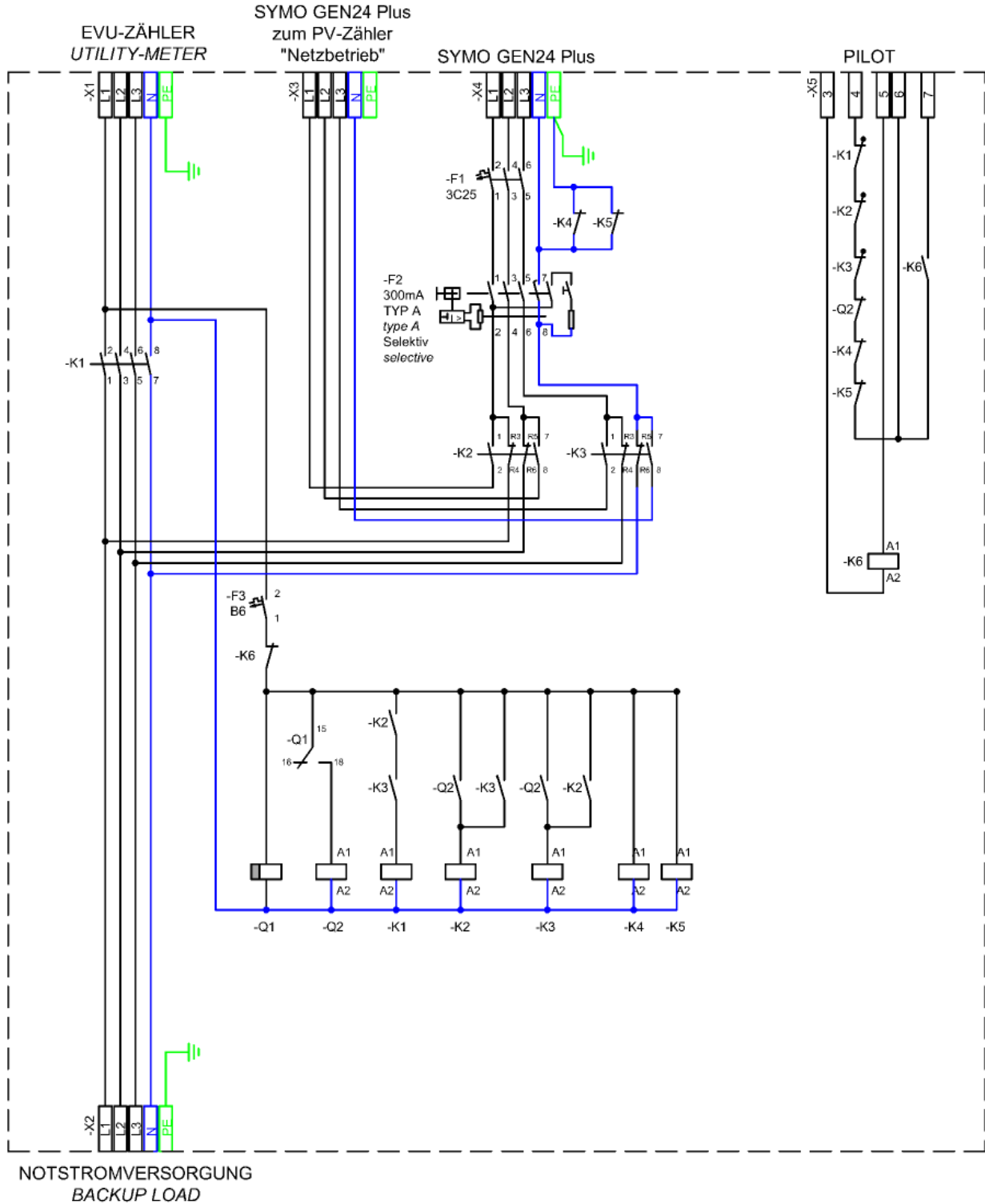
Anzahl	Bezeichnung	Anzahl	Bezeichnung
1	Netzumschaltbox	1	Reduzierung von M20 auf M16
3	Kabelverschraubung M40 x 1,5 (Klemmbereich Ø 16 – 28mm)	1	Gegenmutter M50
4	Kabelverschraubung M32 x 1,5 (Klemmbereich Ø 19 – 25mm)	2	Gegenmutter M32
2	Kabelverschraubung M20 x 1,5 (Klemmbereich Ø 6 – 13mm)	1	Gegenmutter M25
1	Kabelverschraubung M16 x 1,5 (Klemmbereich Ø 4,5 – 10mm)	2	Gegenmutter M20
2	Erweiterung von M32 auf M40	1	Abdeckkappen für Befestigungsschrauben
1	Erweiterung von M25 auf M32	1	Warnaufkleber „gefährliche Spannung“
1	Reduzierung von M50 auf M32	1	Notstromaufkleber Fronius
1	Reduzierung von M50 auf M40	1	Installationsanleitung

VERSCHALTUNGsumGEBUNG - SYMO GEN24 PLUS

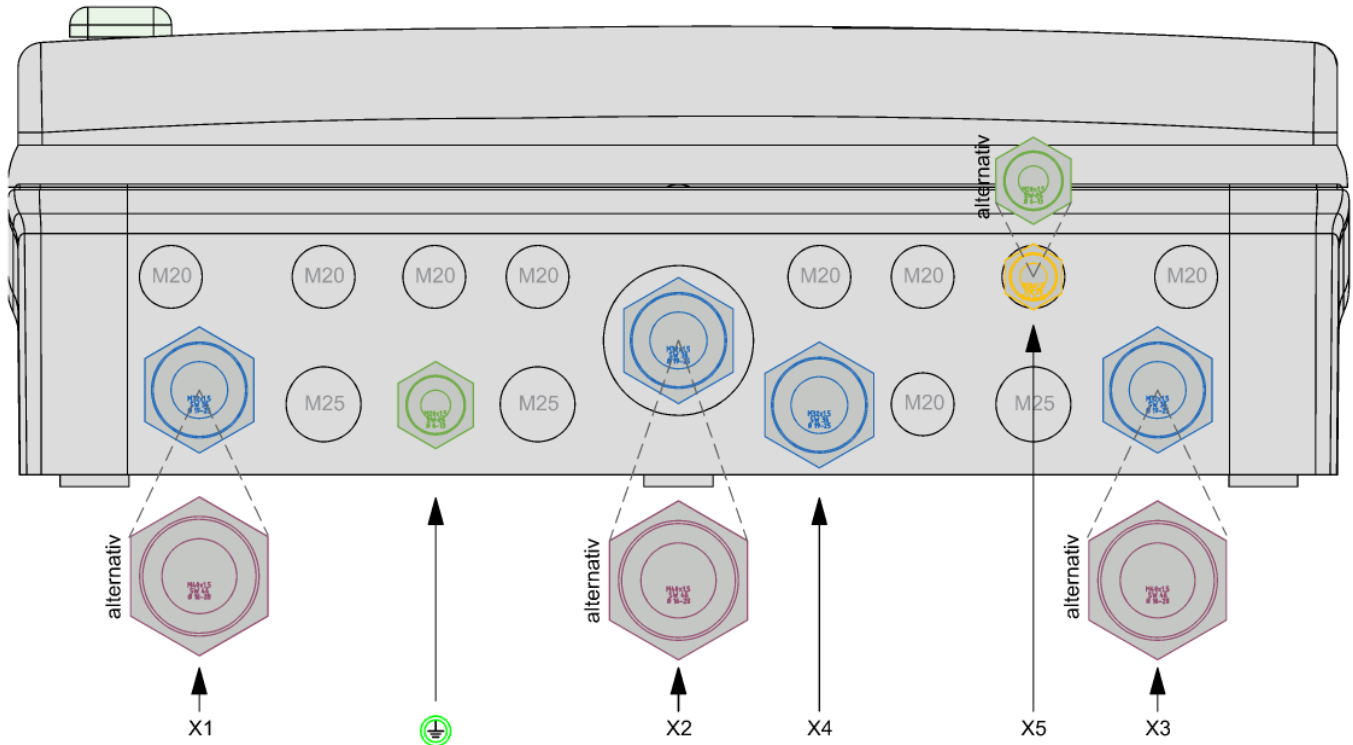


- SYMBOL DEFINITION:**
- TWISTED PAIR
 - *1) PE-N CONNECTION ONLY IN TN NETWORK
 - *2) DER WOHNS-KOMMUNIKATIONS-BUS ERFOLDERT DEN ABSCHLUSS DER LEITUNGEN EN MITTELS ABSCHLUSSWIDERSTÄNDE. DETAIL SIE IE WEGE RELIQUITERS DOKUMENTATION. THE WOHNS-KOMMUNIKATIONS-BUS REQUIRES THE TERMINATION OF CABLE ENDS WITH TERMINATION RESISTORS. DETAIL SIE DOKUMENTATION WEGE RELIQUITERS DOKUMENTATION.
 - *3) DEUTSCHLAND: AB 20KW PV-GENERATORLEISTUNG (IEG 2021) GERMANY: EXCESSIVE: 20KW PV-GENERATOR POWER (SEC 2021)
 - *4) DEUTSCHLAND: AB 20KVA TV-WECHSELRICHTER NENNLEISTUNG (VDE ARN 4105) GERMANY: EXCESSIVE: 20KVA TV-WECHSELRICHTER NENNLEISTUNG (VDE ARN 4105)

INTERNE VERSCHALTUNG



KABELINFÜHRUNGEN UND ANSCHLÜSSE



Kabelverschraubung	Klemmleiste	Klemmbereich [mm]	Litzentyp	max. Querschnitt [mm ²]	Abisolierlänge [mm]	Aderendhülse
M32 M40	X1 - Netz	19 - 25 16 - 28	eindräftig feindräftig feindräftig	16 25 16	18 - 20	- - ✓
M32 M40	X2 - Last - Backup	19 - 25 16 - 28	eindräftig feindräftig feindräftig	16 25 16	18 - 20	- - ✓
M32 M40	X3 - Einspeisung GEN24 Plus	19 - 25 16 - 28	eindräftig feindräftig feindräftig	16 25 16	18 - 20	- - ✓
M32	X4 - Anschluss GEN24 Plus	19 - 25	eindräftig feindräftig feindräftig	10 10 6	13 - 15	- - ✓
M16 M20	X5 - Datenleitung	4,5 - 10 6 - 13	eindräftig feindräftig feindräftig	2,5 2,5 2,5	10 - 12	- - ✓
M20	PE	6 - 13	eindräftig feindräftig feindräftig	16 25 16	18 - 20	- - ✓

TECHNISCHE DATEN

• zutreffend / - nicht zutreffend

NENNWERTE

Bemessungsspannung	[V]	3PH - 230/400
Bemessungsisolierspannung	[V]	400
Betriebsfrequenz	[Hz]	50 / 60 ±5%
Max. prospektiver* Kurzschlussstrom	[kA]	10
Zulässige Netzform		TT / TN-S
Netztrennung		Allpolig
Max. netzseitige Vorsicherung (gL/gG)	[A]	63
Max. thermische Durchgangsleistung	[kW]	20
Standby-Verluste, ca.	[W]	15

LEISTUNGSSCHUTZSCHALTER UND FEHLERSTROMSCHUTZSCHALTER

F1	Symo GEN24 Plus	[A]	3C25
F2	Symo GEN24 Plus	[A]	Typ A - selektiv 63 - 0,3
F3	Steuerstromkreis „Netz“	[A]	B6

SCHÜTZE (IEC/EN 61095; IEC/EN60947-1; IEC 60947-5-1)

K1/K2/K3	Netztrennung	AC1 [A]	55
K4/K5	Erdungseinrichtung	AC1 [A]	25
K3	Kommunikation	AC1 [A]	20
K1/K2/K3/K5	Steuerspannung	[V]	230
K3	Steuerspannung	[V]	12
Brummfrei		•/-	•

ALLGEMEIN

Maße BxHxT (ohne Verschraubungen)	[mm]	448x610x160
Gewicht, ca.	[kg]	9
Betriebstemperaturbereich	[°C]	-5 ... +40
Temperatur - Transport/Lagerung (24 Std. 70°C)	[°C]	-25 ... +55
Luftfeuchte - kondensierend erlaubt	•/-	-
Luftfeuchte - zulässiger Bereich	[%]	5...95
Max. Aufstellhöhe über N.N.	[m]	2000
Schutzart IP (EN 60529)		65
Outdoor-Eignung (geschützter Bereich)	•/-	-
Aufstellungsart		Innenbereich
Schutzklasse (EN 61140)		II
Gehäusematerial		Selbstverlöschendes Polymer
RoHS-konform (2011/65/EU)	•/-	•
Gehäusefarbe		ähnlich RAL7035
Deckel		transparent
Montageart		Wandmontage
Verschlussstyp		ohne Werkzeug
SONSTIGES		
Zolltarifnummer		85371098

* ist der maximale, unbeeinflusste Dauer Kurzschlussstrom des Netzanschlusses

EG-KONFORMITÄTSERKLÄRUNG

Das Produkt,	Bezeichnung:	Netzumschaltbox
	Artikelnummer:	10016114
	Hersteller:	enwitec electronic GmbH & Co. KG Scherrwies 2 84329 Roggfling
	Beschreibung:	Netzumschaltbox für Fronius Energy Package System

auf das sich diese Erklärung bezieht, stimmt mit folgenden Normen oder normativen Dokumenten überein:

EN 61439-1	Niederspannungs-Schaltgerätekombinationen
EN 61439-2	Energie-Schaltgerätekombinationen
EN 61439-3	Installationsverteiler für die Bedienung durch Laien (DBO)

und entspricht den Bestimmungen der folgenden EG-Richtlinien(n):

Niederspannungsrichtlinie 2014/35/EU

Stoffverbote 2011/65/EU (RoHS)

Jahr der Anbringung der CE-Kennzeichnung: **2020**

Ausstelldatum: **17.11.2020**

enwitec electronic GmbH & Co. KG



Name / Unterschrift

Johann Wimmer
Geschäftsführung