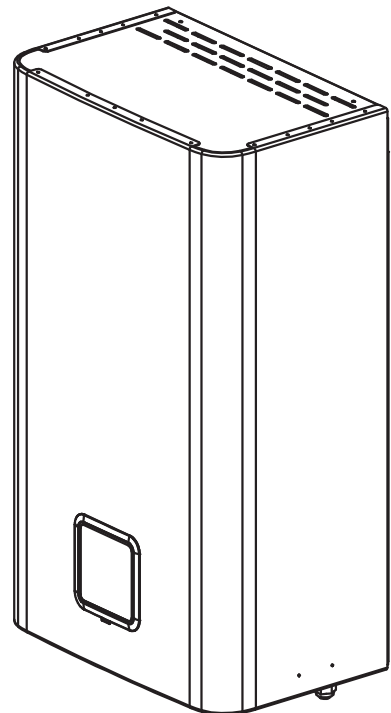
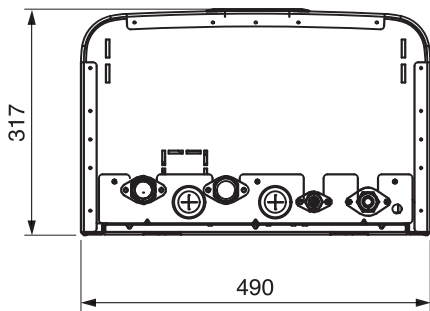
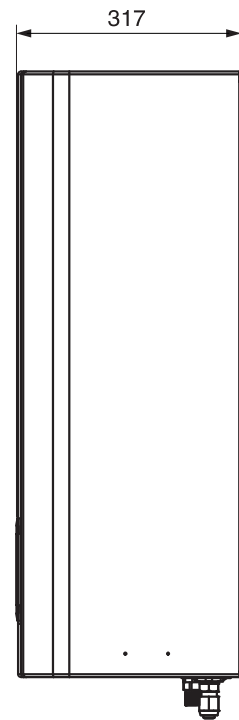
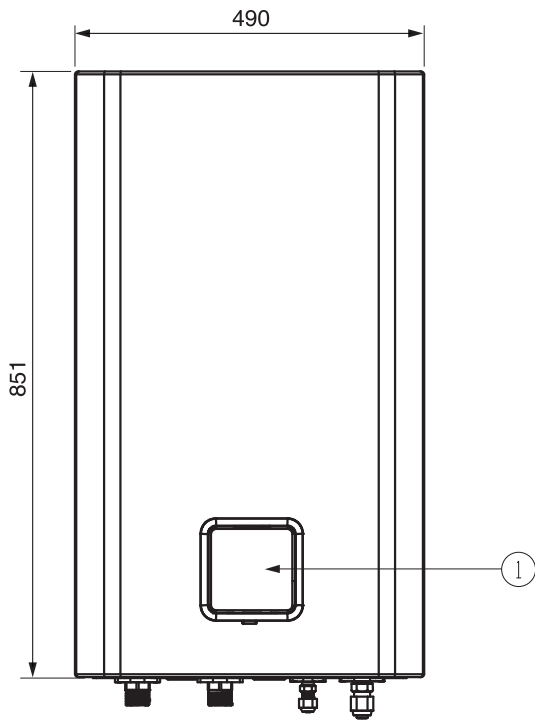


**Innengerät(Für R32-Aufteilung) : Extern**

5 Serie

(Gerät : mm)



DEUTSCH

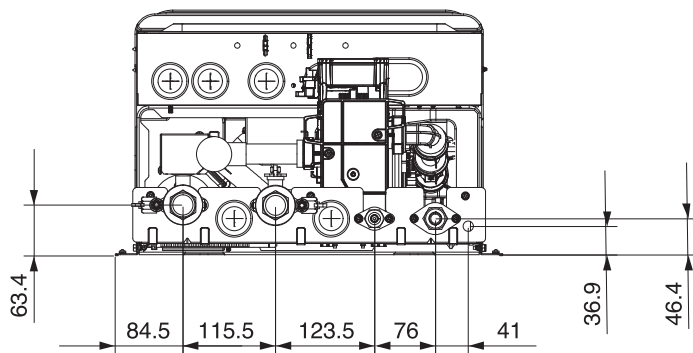
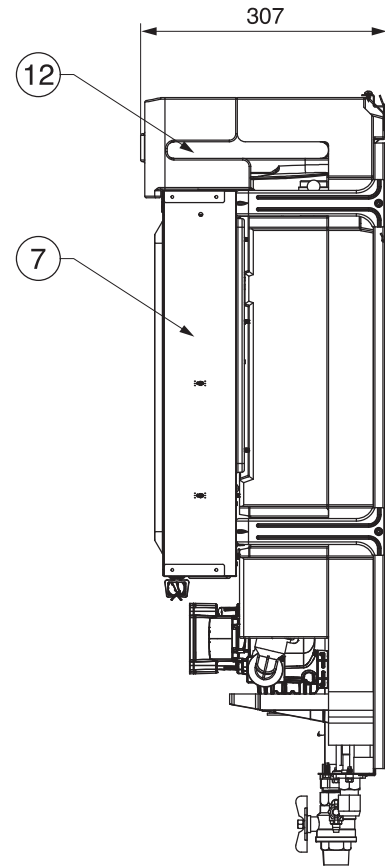
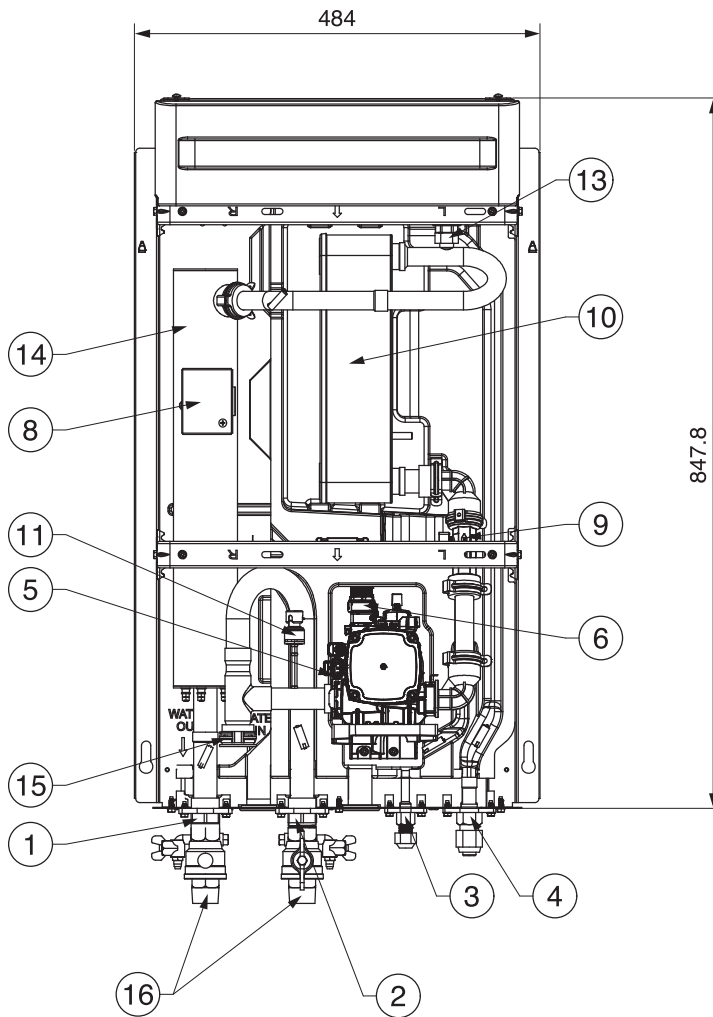
**Beschreibung**

Nein	Name	Anmerkungen
1	Bedienpanel	Eingebaute Fernbedienung

**Innengerät(Für R32-Aufteilung) : Intern**

5 Serie

(Gerät : mm)



**Beschreibung**

Nein	Name	Anmerkungen
1	Ausgangswasserrohr	Stecker PT 1 Zoll
2	Eingangswasserrohr	Stecker PT 1 Zoll
3	Refrigerant Pipe	Ø 9.52 mm
4	Kühlmittelrohr	Ø 15.88 mm
5	Wasserpumpe	Umlauf des Wassers
6	Sicherheitsventil	Öffnet sich bei Wasserdruck von 3 Bar
7	Kontrollkasten	Leiterplatten und Anschlussklemmen
8	Thermalschalter	Stromzufuhr zur elektrischen Heizung wird bei 90 °C gestoppt (manuelles Zurücksetzen auf 55 °C)
9	Durchflusssensor	Bereich : 7 ~ 80 l/Min.
10	Plattenwärmetauscher	Wärmeaustausch zwischen Kühlmittel und Wasser
11	Pressure Gage	Zeigt den Kreislaufwasserdruck an
12	Expansionstank	Volumenänderung des geheizten Wassers
13	Belüftung	Reinigungsfunktion beim Nachfüllen des Wassers
14	Elektrische Heizung	Weitere Informationen finden Sie auf der Seite unten, Modellname und dazugehörige Informationen' Trennung des Leistungseingangs zur Elektroheizung bei 184 °C (nicht erstattungsfähig)
15	Sieb	Filtern und Sammeln von Partikeln im Kreislaufwasser
16	Abschaltventil	Zum Entleeren oder Abstellen des Wassers, wenn ein Rohr angeschlossen ist