

ALUMERO

AS 2.1
DACHHAKEN

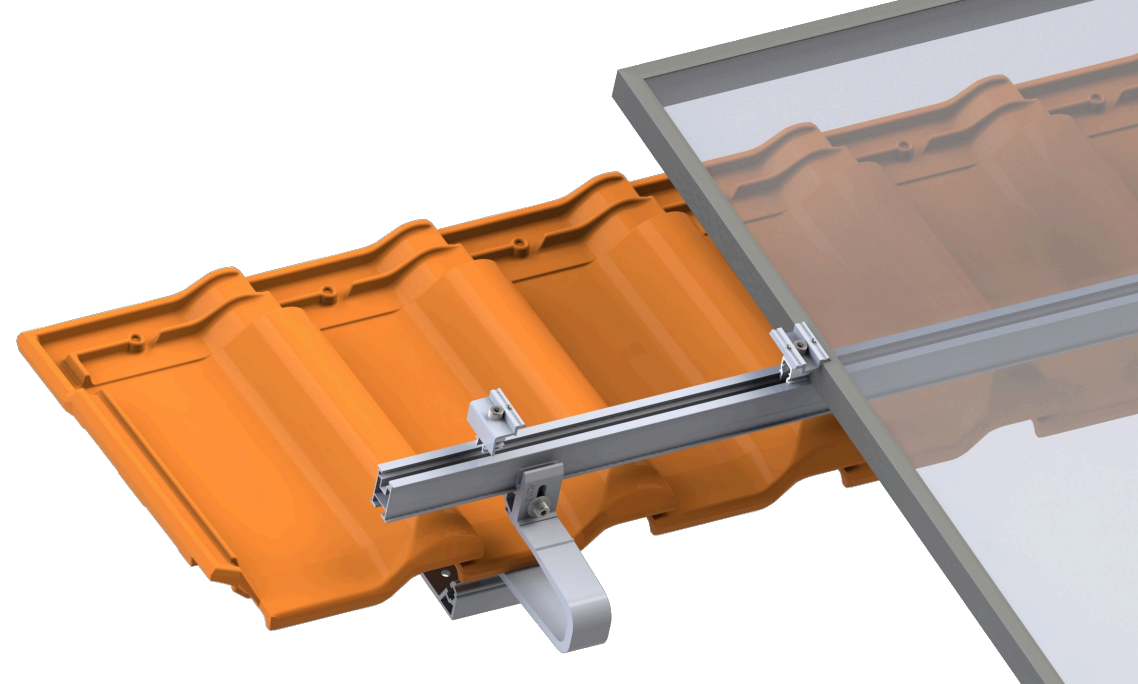
DE

DATENBLATT

DACHHAKEN AS 2.1

Ihr großes Plus

- + diverse Dachhaken für Ziegel-, Schiefer- und Biberschwanddächer
- + schnelle und einfache Montage durch vormontierte Komponenten
- + verstellbare Aluminium-Dachhaken
- + vormontierte Schnellmontageadapter für Trägerprofile 37, 45 und 65
- + stärkere Variante durch härtere Aluminiumlegierung
- + Trägerprofilmontage einlagig und im Kreuzverbund möglich
- + leicht und belastungsfähig



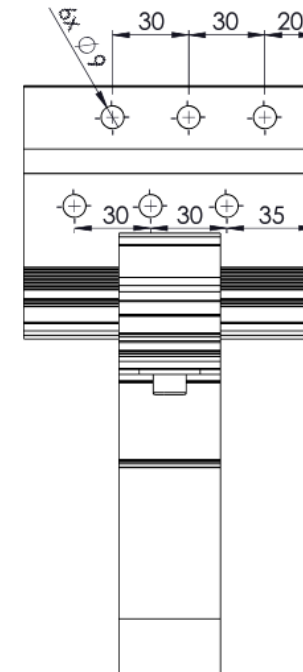
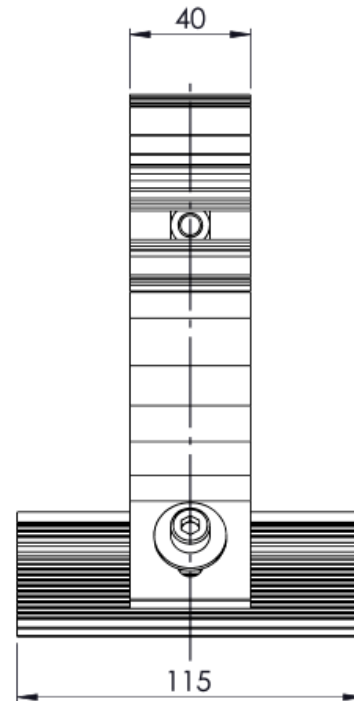
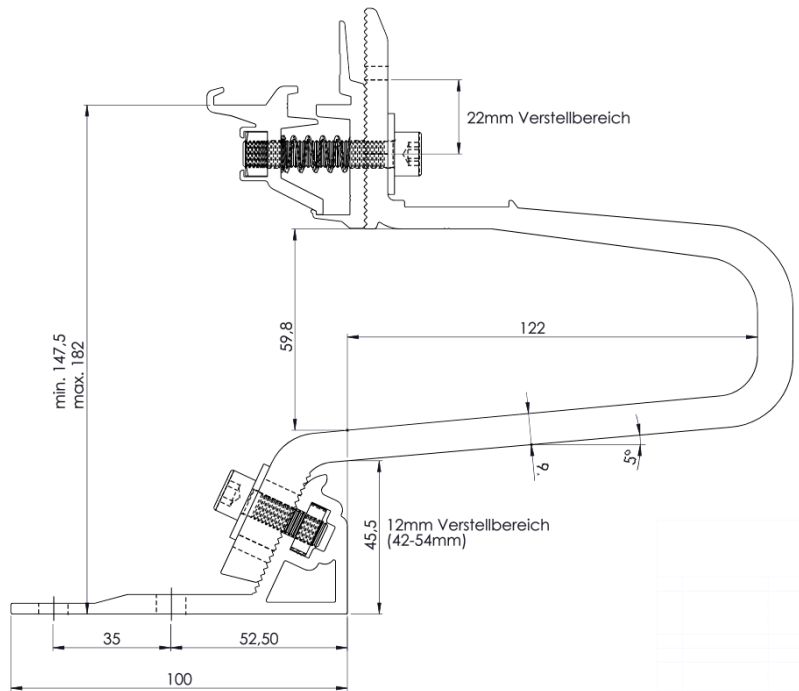
Technische Daten

Verwendung:	Ziegel-, Schiefer-, Biberschwanddächer
Dachneigung:	10°-60°
Anbindung:	Tellerkopfschrauben
Montage:	dachparallel
Abstand vom Dachrand:	Dachbereiche F und G können gem. EN 1991-1-4 belegt werden
Modulausrichtung:	vertikal und horizontal
Modulabmessungen:	Länge und Breite beliebig
Max. Modulfeldgröße:	12 Meter in Schienenrichtung
Max. Schnee-/Windlasten:	werden projektspezifisch mittels Online-Software Alumero.Pro.Tool ermittelt
Max. Gebäudehöhe:	25 Meter (höher auf Anfrage)
Dachbeschaffenheit:	Die statische Tragfähigkeit der Dachkonstruktion und des Gebäudetragwerks ist bauseits sicherzustellen
Materialien:	Tragende Komponenten aus Aluminium EN AW 6005 T6; EN AW 7020 T6; EN AW 6063 T66 und Edelstahl 1.4301; Kleine Teile aus rostfreiem Stahl A2-70



Technische Zeichnungen

Dachhaken AL13



ALUMERO.PRO.TOOL

Projektplanung in 8 Schritten

1 Stammdaten

2 Dachdaten

3 Dacherausung

4 PV-Module

5 Konstruktion

6 CAD-Plan

7 Statik

8 Materialliste

Wir geben unseren Kunden die Möglichkeit technische, projektbezogene Systemauslegungen inkl. statischer Berechnung und Projektberichte mittels Online-Software **Alumero.Pro.Tool** zu erstellen.



PROJEKTPLANGUNGEN IMMER & ÜBERALL MÖGLICH

Systemkomponenten

weitere Artikel finden sie in unserem Produktkatalog oder auf unserer Website: www.alumerogroup.eu



Dachhaken AL 13 / ALS 13
Produktnummer:
80241x



Dachhaken AL 13 X
Produktnummer:
802414



Dachhaken 40x10 mit Schnellmontage
Produktnummer:
802406



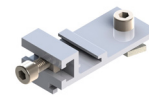
Trägerprofil
Produktnummer:
80210x



Profilverbinder
Produktnummer:
80215x



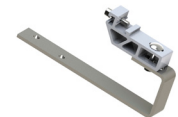
Tellerkopfschraube
Produktnummer:
8006x



Kreuzverbinder 2.1
Produktnummer:
802200



Biberschwanz Dachhaken mit Schnellmontage
Produktnummer:
802425



Schiefer Dachhaken mit Schnellmontage
Produktnummer:
802423

makes us stronger.