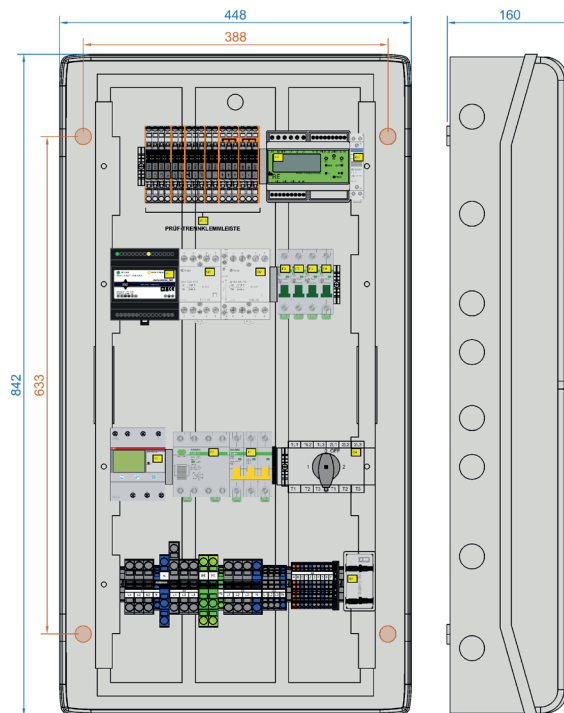


## ATS-Box für LG ESS Home 8 / 10

3PH\_LG\_BBD3P\_20KW\_3PH\_FRT\_1.0\_NA\_Tele\_QU

Art.Nr. 10016021

Bezeichnung	ATS-Box für LG ESS Home 8 / 10 - Dreipolig - inkl. NA-Schutzrelais und Quellenumschalter, für FRT
Anwendung	LG Energiespeichersysteme D010KE1N211 / D008KE1N211
Region	Deutschland - Österreich - Schweiz
Batterie-Wechselrichter	ESS Home 8 oder ESS Home 10
Steuerung & Überwachung	Energiezähler ABB/B23 integriert
Schwarzstart	Integrierte Lithium-Mangandioxid 9V Batterie
Netzform	3PH 230/400V - TN(C)-S System, KEIN TN-C System



Alle Werte in [mm]  
Abmessungen  
Befestigungspunkte

„blau“  
„orange“

### Minimale Abstände

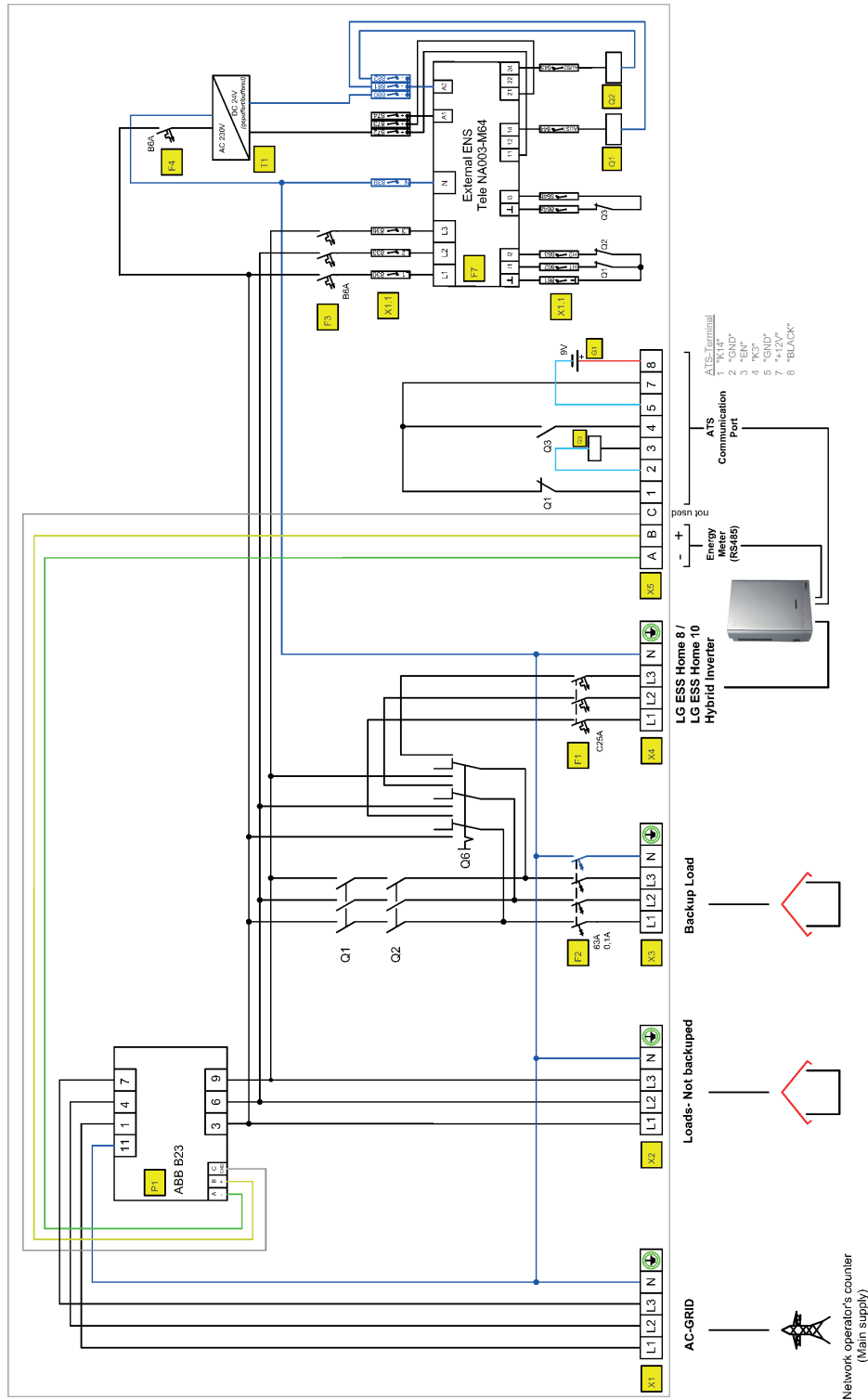
oben	200
unten	400
seitlich	200
vorne	1.200

## LIEFERUMFANG

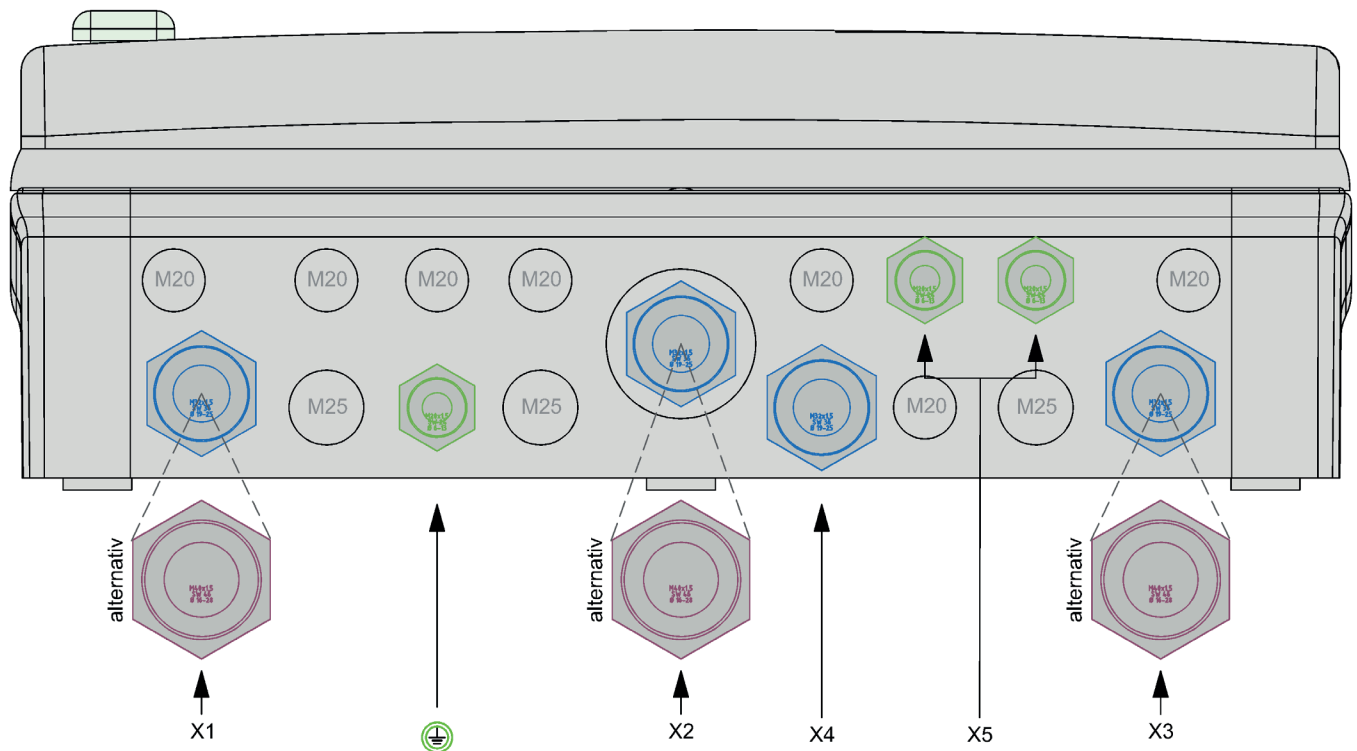
Anzahl	Bezeichnung
1	Netzumschaltbox
3	Kabelverschraubung M40 x 1,5 (Klemmbereich Ø 16 – 28mm)
4	Kabelverschraubung M32 x 1,5 (Klemmbereich Ø 13 – 21mm)
3	Kabelverschraubung M20 x 1,5 (Klemmbereich Ø 6 – 13mm)
2	Erweiterung von M32 auf M40
1	Erweiterung von M25 auf M32
1	Reduzierung von M50 auf M32
1	Reduzierung von M50 auf M40
1	Gegenmutter M50
2	Gegenmutter M32
1	Gegenmutter M25

Anzahl	Bezeichnung
3	Gegenmutter M20
1	Abdeckkappen für Befestigungsschrauben
1	Plombierset
1	Aufkleber- Anzeige eines Inselbetriebsspeichersystems
1	Warnaufkleber "gefährliche Spannung"
1	Lithium-Mangandioxid 9V Batterie (im Batteriefach)
1	Bedienungsanleitung ABB Smart Meter
1	Installationsanleitung
1	Kurzanleitung Tele NA003-M64
1	Herstellererklärung Tele (Requirements for Generators -RfG-)
1	Schaltplan der Netzumschaltbox

### INTERNE VERSCHALTUNG



## KABELINFÜHRUNGEN UND ANSCHLÜSSE



Kabelverschraubung	Klemmleiste	Klemmbereich [mm]	Litzentyp	max. Querschnitt [mm <sup>2</sup> ]	Abisolierlänge [mm]	Aderendhülle
M32 M40	X1 - Nachzähler-Sicherung	13 - 21	eindrätig	16	18 - 20	-
		16 - 28	feindrätig	25		✓
M32 M40	X2 - Standard - Last	13 - 21	eindrätig	16	18 - 20	-
		16 - 28	feindrätig	25		-
		16 - 28	feindrätig	16		✓
M32 M40	X3 - Backup - Last	13 - 21	eindrätig	16	18 - 20	-
		16 - 28	feindrätig	25		-
		16 - 28	feindrätig	16		✓
M32	X4 - ESS Home 8/10	13 - 21	eindrätig	10	13 - 15	-
			feindrätig	10		-
			feindrätig	6		✓
M20	X5 - Datenleitung	6 - 13	eindrätig	0,25 - 2,5	9 - 11	-
			feindrätig	0,25 - 2,5		-
			feindrätig	0,25 - 2,5		✓
M20	X5 - Schirm	-	eindrätig	0,5 - 4	9	-
			feindrätig	0,5 - 4		-
M20	PE	6 - 13	eindrätig	16	18 - 20	-
			feindrätig	25		-
			feindrätig	16		✓

## TECHNISCHE DATEN

• zutreffend / - nicht zutreffend

### NENNWERTE

Bemessungsspannung	[V]	3PH - 230/400
Bemessungsisolierspannung	[V]	400
Betriebsfrequenz	[Hz]	50 / 60 ±5%
Max. prospektiver* Kurzschlussstrom	[kA]	10
Zulässige Netzform		TN-C-S/TN-S
Netztrennung		Dreipolig
Max. netzseitige Vorsicherung (gL/gG)	[A]	63
Max. thermische Durchgangsleistung	$t_a = 40^\circ\text{C}$ $t_a = 25^\circ\text{C}$ [kW]	20 30 <sup>#</sup>
Standby-Verluste, ca.	[W]	13,5

### LEISTUNGSSCHUTZSCHALTER UND FEHLERSTROMSCHUTZSCHALTER

F1	ESS Home 8 / 10	[A]	3C25
F2	ESS Home 8 / 10	[A]	Typ A - selektiv 63 - 0,1
F3	Messkreise - Tele NA003-M64	[A]	3 x B6
F4	Steuerstromkreis „Netz“	[A]	B6

### SCHÜTZE (IEC/EN 61095; IEC/EN60947-1; IEC 60947-5-1)

Q1/Q2	Netztrennung	AC1 [A]	63
Q3	Kommunikation	AC1 [A]	20
Q1/Q2	Steuerspannung	[V]	230
Q3	Steuerspannung	[V]	12
Brummfrei		•/-	•

### BATTERIE FÜR SCHWARZSTART

Kapazität (nominal)	[mAh]	1.200
Spannungsbereich	[VDC]	5,4...9,9
Technologie		Li-Metall

### ENERGIEZÄHLER

Hersteller		ABB
Typ		B23

### NETZTEIL

Hersteller		BKE
Typ		JS-20-240/DIN_BUF
Steuerspannung	[VDC]	24
Pufferzeit	[s]	>5

### QUELLENUMSCHALTER

Hersteller		Benedict
Typ		LTS63 SMA U3

### NA-SCHUTZRELAIS

Hersteller		Tele
Typ		NA003-M64
Vorparametrierung		ÖVE TOR R25 NS ASYNC
Prüftrennklemmleiste		Prüfbuchsen Ø4mm

\* ist der maximale, unbeeinflusste Dauerkurzschlussstrom des Netzanschlusses

# Beim Betrieb der Netzumschaltbox mit 30kW max. thermischer Durchgangsleistung ist der Einsatz von Belüftungsventilen erforderlich, wodurch sich die Schutzart auf IP44 verringert.

## TECHNISCHE DATEN

• zutreffend / - nicht zutreffend

### ALLGEMEIN

Maße BxHxT (ohne Verschraubungen)	[mm]	448x842x160
Gewicht, ca.	[kg]	16,5
Betriebstemperaturbereich	[°C]	-5 ... +40
Temperatur - Transport/Lagerung (24 Std. 70°C)	[°C]	-25 ... +55
Luftfeuchte - kondensierend erlaubt	•/-	-
Luftfeuchte - zulässiger Bereich	[%]	5...95
Max. Aufstellhöhe über N.N.	[m]	2000
Schutzart IP (EN 60529)	$t_a = 40^\circ\text{C}$	65
	$t_a = 25^\circ\text{C}$	44 <sup>#</sup>
Outdoor-Eignung (geschützter Bereich)	•/-	-
Aufstellungsart		Innenbereich
Schutzklasse (EN 61140)		II
Gehäusematerial		Polycarbonat
RoHS-konform (2011/65/EU)	•/-	•
Gehäusefarbe		ähnlich RAL7035
Deckel		transparent
Montageart		Wandmontage
Verschlussstyp		ohne Werkzeug

### SONSTIGES

Zolltarifnummer		85371098
Einstufung Lithium Batterie (UN3091) (Sicherheitsdatenblatt beachten!)		Klasse 9

### Zubehör

Belüftungsventile <sup>#</sup>	enwitec Artikelnr.	10010813
	Legrand Artikelnr.	036579

<sup>#</sup> Beim Betrieb der Netzumschaltbox mit 30kW max. thermischer Durchgangsleistung ist der Einsatz von Belüftungsventilen erforderlich, wodurch sich die Schutzart auf IP44 verringert.

## EG-KONFORMITÄTSEKRLÄRUNG

Das Produkt,	Bezeichnung:	<b>Automatische Umschalteinrichtung (ATS-Box)</b>
	Artikelnummer:	<b>10016021</b>
	Hersteller:	<b>enwitec electronic GmbH &amp; Co. KG Scherrwies 2 84329 Rogglfing</b>
	Beschreibung:	<b>Automatische Umschalteinrichtung (ATS-Box) für das LG Energiespeichersystem "LG ESS Home 8, LG ESS Home 10"</b>

auf das sich diese Erklärung bezieht, stimmt mit folgenden Normen oder normativen Dokumenten überein:

EN 61439-1	<b>Niederspannungs-Schaltgerätekombinationen</b>
EN 61439-2	<b>Energie-Schaltgerätekombinationen</b>
EN 61439-3	<b>Installationsverteiler für die Bedienung durch Laien (DBO)</b>

und entspricht den Bestimmungen der folgenden EG-Richtlinien(n):

**Niederspannungsrichtlinie 2014/35/EU**

**Stoffverbote 2011/65/EU (RoHS)**

Jahr der Anbringung der CE-Kennzeichnung: **2021**

Ausstelldatum: **10.09.2021**

enwitec electronic GmbH & Co. KG



Name / Unterschrift

Johann Wimmer  
Geschäftsführung