

Überspannungsschutz-Anschlussboxen für die PV-Wechselrichter

ProTec T2 PV-5Y-L(-x)MC-Box

Class II • Typ 2



Anwendungsgebiet: Photovoltaik-Systeme
 Schutzpfade: (+)-PE, (-)-PE, (+)-(-)
 IEC/EN-Kategorie: Class II, Typ 2
 Gehäuseausführung: IP 67 Gehäuse
 Konformität: EN 61643-31:2019
 IEC 61643-31:2018
 IEC 61439-2:2020

Technische Daten

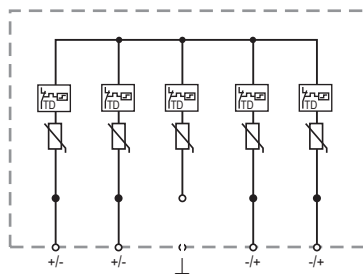
ProTec T2-xxxxPV-5Y-L(-x)MC-Box		1100	1500
Elektrische Daten nach IEC/EN			
Höchste Dauerspannung (DC)	U_{OPV}	1100V	1500V
Nennableitstoßstrom (8/20 μ s)	I_n	20kA	15kA
Gesamt-Blitzstoßstrom (8/20 μ s)	I_{total}	40kA	40kA
Maximaler Ableitstoßstrom (8/20 μ s)	I_{max}	40kA	40kA
Schutzpegel	U_p	< 4.2kV	< 4.8kV
Bemessungsstrom [2CM]	I_L	35A	35A
Ansprechzeit	t_A	< 25 ns	
Kurzschlussfestigkeit	I_{SCPV}	9kA	
Anzahl der MPP-Tracker		2	
Mechanisch & Umgebungsbedingungen			
Betriebstemperaturbereich	T_a	-40 °C bis +85 °C [-40 °F bis +185 °F]	
Zulässige Luftfeuchtigkeit	RH	5%...95%	
Einsatzhöhe über NN		4000 m [13123ft]	
Typ der Kabelzuführung		Kabelverschraubung / MC 4 Stecker	
Außendurchmesser des Leiters	(min)	4 mm [.15"] (mehrdrähtig, feindrähtig)	
	(max)	8 mm [.31"] (mehrdrähtig, feindrähtig)	
Leiterquerschnitt -Erdung [Kabelverschraubung]	(min)	0.2 mm ² [24 AWG] (mehrdrähtig, feindrähtig)	
	(max)	16 mm ² [5 AWG] (mehrdrähtig, feindrähtig)	
Schutzart		IP 67	
Schutz gegen thermische Überlastung		Ja	
Funktions-/Defektanzeige		Meldeanzeige grün / nicht grün	
Gehäusematerial		Polycarbonat mit halbtransparenter Abdeckung	
Montageart		Wand - Indoor/Outdoor	
Bestellinformationen			
Bestellnummer		1100	1500
ProTec T2-xxxxPV-5Y-L-MC-Box		515 549	515 551
ProTec T2-xxxxPV-5Y-L-2MC-Box		515 653	515 655

ProTec T2 PV-5Y-L(-x)MC-Box

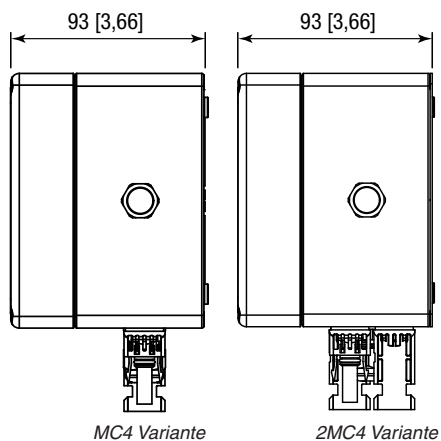
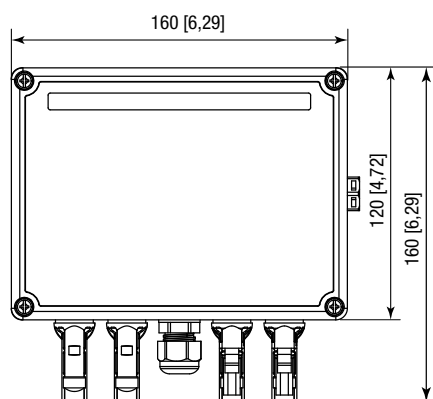
Interne Konfiguration

Zeichenerklärung

+/-, -/+	+/-, -/+ Leiteranschluss
⏚	PE/G Leiteranschluss
TD	Thermischer Trennschalter



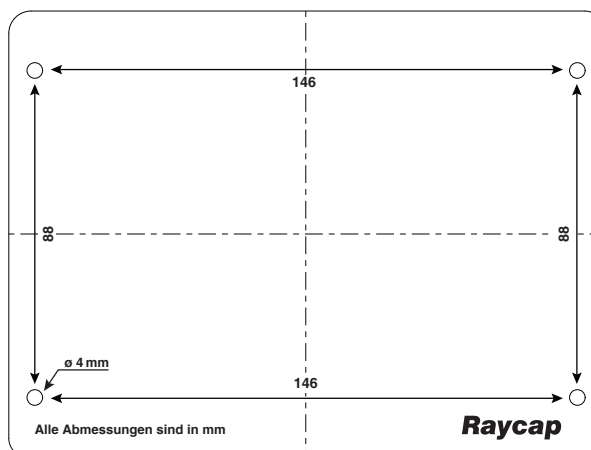
Kompletteinheit



Kompletteinheit – Abmessungen & Verpackung

ProTec T2-xxxxPV-5Y-L-MC-Box		1100	1500
Gewicht	gramm [pfund]	890 [1,96]	869 [1,91]
ProTec T2-xxxxPV-5Y-L-2MC-Box			
Gewicht	gramm [pfund]	1003 [2,21]	1029 [2,26]
Verpackungsmaße (H x B x L)		103x160x200 mm [4,06x6,29x7,87"]	
Standardbestellmenge		1 Stück	

Bohrschablone [mm]



mm
[Zoll]

Die Informationen in diesem Dokument sind freibleibend.