

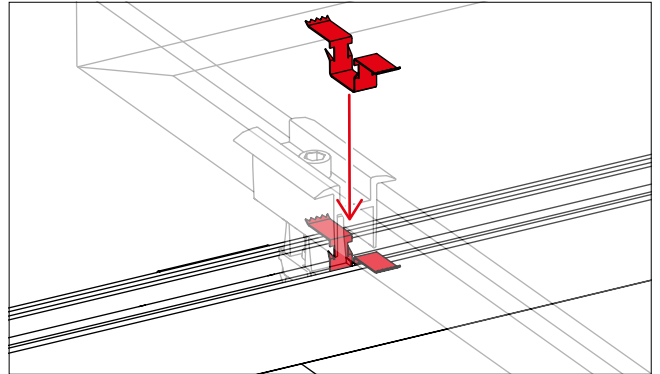
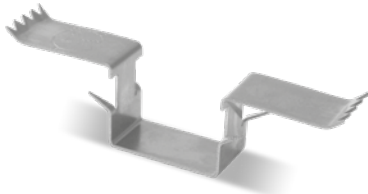


TerraGrif Einsatzmöglichkeiten

Potentialausgleich in K2 Montagesystemen

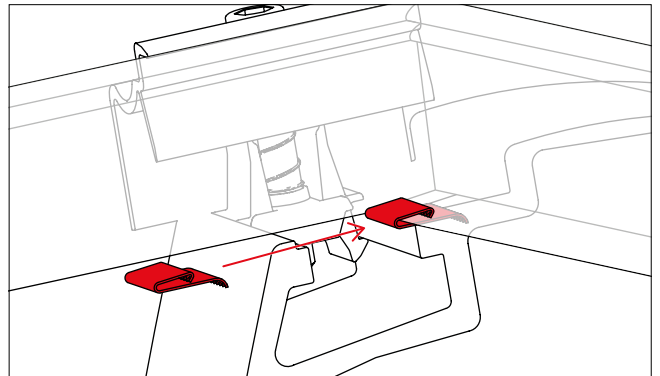
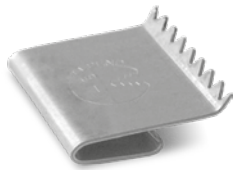
TerraGrif K2SZ: For many K2 systems

- / Einfache Fixierung in der K2 Montageschiene
- / Platzierung im Bereich der Modulrahmenunterkante
- / Nicht kompatibel mit SpeedRail mit horizontaler Montage



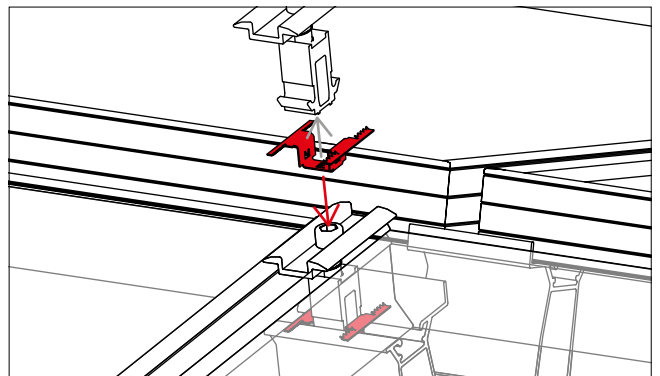
TerraGrif U17

- / Einfache Fixierung an der Modulrahmenunterkante und kompatibel mit fast jedem Modultyp
- / Platzierung im Bereich der anliegenden Aufständering oder Montagesystemkomponenten



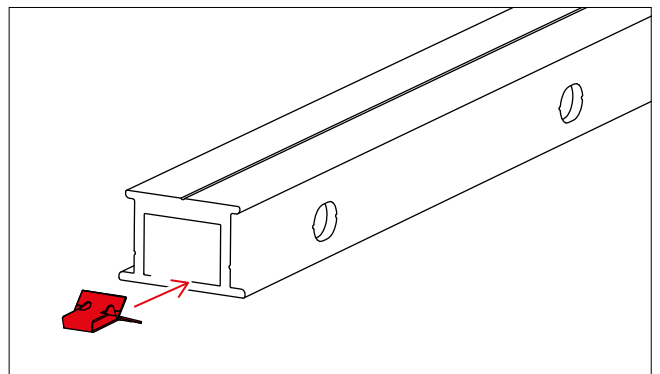
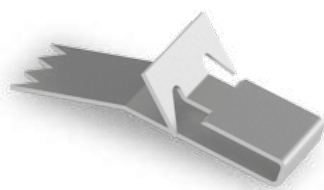
TerraGrif K2MI: Die MiniClamp-Lösung

- / Direkte Befestigung an der Modulklemme MiniClamp
- / Dient gleichzeitig für 2 Module und eignet sich für vertikale und horizontale Montage
- / Kompatibel mit Dome V und Dome 6



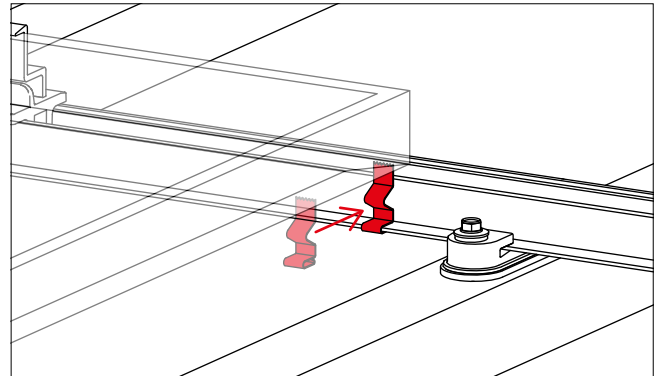
TerraGrif PL: Empfehlung für Dome 6

- / Einfache Fixierung an dem Dome 6 Connector.
- / Potentialausgleich nach VDE



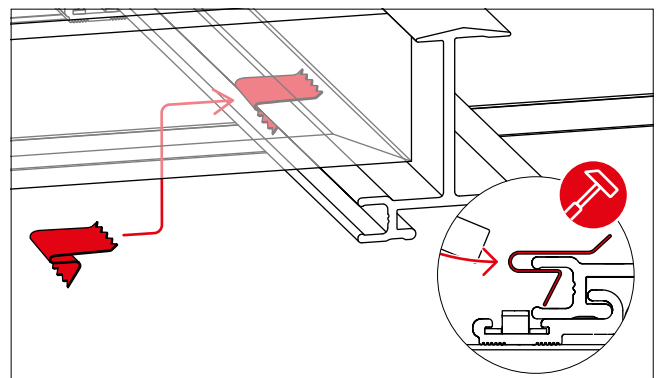
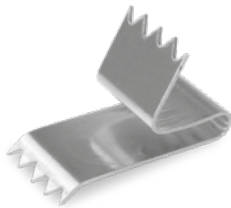
TerraGrif K2PA: Für SpeedRail Systeme in horizontaler Modulatorientierung

- / Schnelle Fixierung am unteren Steg der SpeedRail
- / Freie Platzierung im Bereich der Modulunterkante



TerraGrif S: Empfehlung für das K2 Einlegesystem

- / Schnelle Fixierung am unteren Steg der Einlegeschiene
- / Freie Platzierung im Bereich der Modulrahmenkante



Kompatibilität und Technische Daten

	K2SZ	U17	K2MI	PL	K2PA	S Einlegesystem
Abbildung						
Kompatibilität						
SingleRail	●	○	○	○	○	○
SolidRail	●	○	○	○	○	○
Einlegeschiene	○	○	○	○	○	●
SpeedRail	●	○	○	○	●*	○
MiniRail	●	○	○	○	○	○
MultiRail	●	○	○	○	○	○
D-/S-Dome	●	○	○	○	○	○
D-/S-Dome V	○	○	●	○	○	○
D-/S-Dome 6	○	○	●	●	○	○
Artikelnummer	2001881	2000056	2002649	2004102	2000055	2002397
Allgemeine Toleranz	Norm DIN 2095 Gütegrad 2					
Material	Edelstahl 301 TA					
Norm	NFA 35573					
Gewicht [g]	3,2	1,8	3,6	1,15	2,4	1,5
Maße B×H×T [mm]	10×16×60	20×5,8×17	40×11,7×36	22×10×8	10×31,7×12	10×13,5×21
Materialstärke [mm]	0,5					

● Kompatibel ○ Nicht erprobt ○ Nicht kompatibel

* Nur bei Landscape-Montage mit AddOn