



Solarmodule



Montageanleitung Solarmodule

Mono S3 • Mono S2 • M Serie • P Serie

Montageanleitung Solarmodule

Mono S3 ▪ Mono S2 ▪ M Serie ▪ P Serie

Inhaltsverzeichnis

1. Sicherheitshinweise	4
■ Allgemeine Sicherheitshinweise	4
■ Gültige Sicherheitsvorschriften	4
■ Einsatz der Module	4
■ Achtung: Lebensgefahr!	4
■ Elektroinstallation	5
■ Transport, Zwischenlagerung und sicheres Auspacken	5
2. Die Installation des Moduls	6
■ Achten Sie auf eine sichere Installation	6
■ Gewährleisten Sie die fachgerechte Erdung der Module	6
■ Spezielle Hinweise im Umgang mit AR-Glas Modulen	7
■ Gewährleisten Sie umfassenden Brandschutz	7
■ Achten Sie auf eine geeignete Umgebung	7
■ Die geeignete Einbausituation	7
■ Der richtige Montageort	8
■ Ertragssicherung durch optimale Ausrichtung und Neigung	8
■ Installieren Sie das Modul verschattungsfrei	8
■ Achten Sie auf ausreichende Hinterlüftung	8
■ Die sichere Befestigung	8
■ Hinweise zur Montage	8
■ Traglasten	8
■ Die sachgerechte Verkabelung	9
■ Sorgen Sie für eine korrekte Verschaltung	9
■ Verwenden Sie nur geeignete Materialien	9
■ Montagevarianten	10
■ Schützen Sie die Kabel vor schädigenden Umwelteinflüssen	11
■ Achten Sie auf die fachgerechte Montage der Steckverbinder	11
■ Wartung und Reinigung	11
■ Hinweise zur Demontage	12
■ Entsorgung der Module	12
■ Hinweis zur Haftung und Stand der Anleitung	12
3. Notizen	13

Technische Änderungen und Änderungen im Produktdesign vorbehalten.
Es gelten die zum Herstellungszeitpunkt des Produkts geltenden technischen Informationen zum Produkt.

Solar Fabrik GmbH, Laufach, 2020

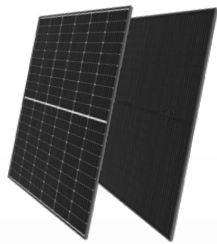
Montageanleitung Solarmodule

Mono S3 ▪ Mono S2 ▪ M Serie ▪ P Serie

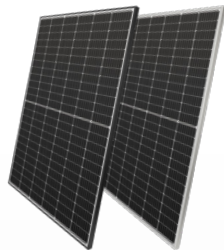


Mono S3

[120 Halbzellen]



[144 Halbzellen]



Mono S2

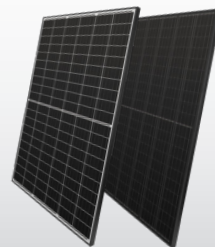
[60 Vollzellen]



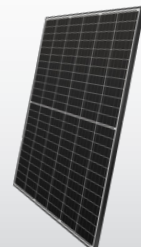
[72 Vollzellen]



[120 Halbzellen]

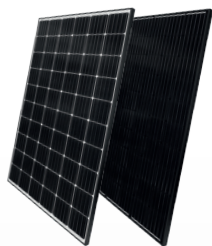


[144 Halbzellen]



M Serie

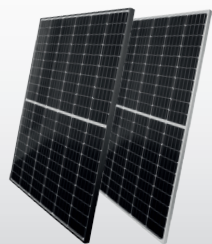
[60 Vollzellen]



[72 Vollzellen]

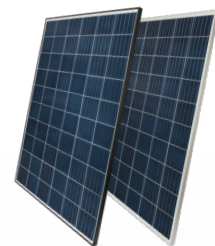


[120 Halbzellen]

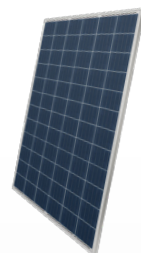


P Serie

[60 Vollzellen]



[72 Vollzellen]



Montageanleitung Solarmodule

Mono S3 ▪ Mono S2 ▪ M Serie ▪ P Serie

1. Sicherheitshinweise

Allgemeine Sicherheitshinweise

Instandsetzung und Betrieb einer PV-Anlage setzen fundierte Sachkenntnis voraus. Daher dürfen sämtliche Arbeiten an der Anlage nur durch entsprechend qualifizierte und autorisierte Fachkräfte vorgenommen werden. Lesen Sie diese Montageanleitung unbedingt sorgfältig und aufmerksam durch, bevor Sie die PV-Anlage installieren, in Betrieb nehmen oder warten, und bewahren Sie die Anleitung gut zugänglich auf. Eine Nichtbeachtung der Sicherheitshinweise kann zu Personen- und Sachschäden führen. Halten Sie Kinder fern!

Wir sind kontinuierlich um Innovationen, Forschungstätigkeit und die weitere Verbesserung unserer Produkte bemüht.

Deshalb behalten wir uns vor, die in diesem Montagehandbuch enthaltenen Informationen ohne vorherige Ankündigung zu ändern.

Gültige Sicherheitsvorschriften

Die Module der Anlage dürfen nur entsprechend ihrer Eignung eingesetzt werden. Die Module dürfen nicht technisch verändert werden. Achten Sie bei der Montage darauf, dass die örtlich gültigen Baubestimmungen, Normen und Unfallverhütungsvorschriften eingehalten werden. Gewährleisten Sie, dass die notwendigen Sicherheitshinweise für Montage und Betrieb weiterer Anlagenkomponenten ebenfalls befolgt werden.

Einsatz der Module

Bitte beachten Sie für den Einsatz unserer Solarmodule insbesondere folgende Punkte:

- Die Installation bzw. der Betrieb der Solarmodule ist bis zu einer Höhenlage von max. 2000m über NN zugelassen.
- Die Funktion der Module ist bei einer Umgebungstemperatur von -40° bis $+85^{\circ}\text{C}$ getestet. Dieser Bereich sollte eingehalten werden.
- Das Modul darf nicht außergewöhnlichen chemischen Belastungen (z.B. Emissionen durch produzierende Betriebe) ausgesetzt werden.

- Beim Anschluß von Solarmodulen an Stromspeicher sind die jeweiligen Sicherheitshinweise des Herstellers zu beachten.

Achtung: Lebensgefahr!

Lebensgefahr durch Stromschlag!

Solarmodule erzeugen Strom. Werden sie dem Licht ausgesetzt, stehen sie unter Spannung und können eine Gefahr darstellen. Auch wenn die Spannung eines einzelnen Moduls mit weniger als 50V DC noch gering ist, summiert sich die Gesamtspannung, sobald mehrere Module in Reihe geschaltet werden. Bei der Parallelschaltung mehrerer Module summieren sich die Ströme. Obwohl die voll isolierten Steckkontakte für Berührungsschutz sorgen, muss beim Umgang mit den Solarmodulen auf Folgendes geachtet werden, um Brand, Funkenbildung und vor allem einen tödlichen Stromschlag zu vermeiden:

- In die Stecker und Buchsen keine elektrisch leitenden Teile einführen!
- Während der mechanischen und elektrischen Installationsarbeiten keine Schmuckstücke aus Metall tragen!
- Feuchtigkeit von Werkzeugen und Arbeitsumfeld fernhalten! Solarmodule und Leitungen nur mit trockenen Steckern und Buchsen montieren!
- Mit äußerster Vorsicht und Sorgfalt vorgehen! Alle Arbeiten an den Leitungen nur mit isolierten Werkzeugen ausführen und dabei zusätzlich Isolierhandschuhe tragen!
- Module nicht zerlegen! Vom Hersteller angebrachte Teile oder Typenschilder keinesfalls entfernen! Nur einwandfreie Module verwenden! Modulrückseite nicht mit spitzen Gegenständen, Farben oder Klebstoffen bearbeiten!
- Solarmodule keinem künstlich konzentrierten Sonnenlicht aussetzen

Beachten Sie unbedingt, dass die Verschaltung von Modulen nur von qualifizierten und autorisierten Fachkräften vorgenommen werden darf!

Montageanleitung Solarmodule

Mono S3 ▪ Mono S2 ▪ M Serie ▪ P Serie

Lebensgefahr durch Hochspannung!

Auch im freigeschalteten Zustand können im Wechselrichter noch hohe Berührungsspannungen auftreten. Deshalb gilt:

- Bei sämtlichen Arbeiten am Wechselrichter und an den Leitungen äußerst vorsichtig vorgehen!
- Damit sich die Hochspannungsbauteile entladen können, unbedingt nach Abschalten des Wechselrichters und vor Beginn weiterer Arbeiten die vom Hersteller des Wechselrichters vorgeschriebenen Zeitintervalle einhalten! Unbedingt die Montagevorschriften des Wechselrichterherstellers beachten!

Lebensgefahr durch Lichtbogen!

Bei Lichteinfall produzieren Solarmodule Gleichstrom. Wird ein geschlossener Strang geöffnet, z.B. beim Trennen der Gleichstromleitung vom Wechselrichter unter Last, kann ein tödlicher Lichtbogen entstehen.

- Den Solargenerator unter keinen Umständen vom Wechselrichter trennen, solange dieser mit dem Netz verbunden ist!
- Auf einwandfreie Kabelverbindungen achten! Kabel nahtlos verbinden und frei von Verschmutzung halten!

Elektroinstallation

Die Solarmodule sind für die Nutzung in PV-Anlagen der Anwendungsklasse A ausgelegt, und können daher in Systemen mit gefährlicher Gleichspannungen (größer als 120V DC nach EN 61730) und Leistung betrieben werden.

PV-Module dieser Anwendungsklasse dürfen in Anlagen mit unbeschränkter Zugänglichkeit eingesetzt werden.

Solar Fabrik GmbH Module der Mono S2, M und P Serien, die innerhalb dieser Anwendungsklasse nach EN 61730 qualifiziert sind, erfüllen bei vorschriftsmäßiger Elektroinstallation die Anforderungen der Schutzklasse II.

Transport, Zwischenlagerung und sicheres Auspacken

Die Module sind sensible technische Komponenten, die größte Sorgfalt im Umgang erfordern. Seien Sie daher besonders vorsichtig beim Transportieren und Zwischenlagern und belassen Sie die Module bis zu ihrer Verwendung in der Verpackung. Heben und tragen Sie die Module stets mit beiden Händen und benutzen Sie die Anschlussdose nicht als Tragegriff.

Die Module nicht fallen lassen oder unsanft auf hartem Boden bzw. auf den Modulecken abstellen. Keine Gegenstände auf den Modulen ablegen. Module nicht ungeschützt übereinander stapeln.

Durchbiegen der Module vermeiden. Module nicht betreten. Nicht mit spitzen Gegenständen bearbeiten und alle elektrischen Kontakte sauber und trocken halten.

Es empfiehlt sich, zur Anlagendokumentation die Seriennummern zu notieren. Ist eine Zwischenlagerung der Module erforderlich, so sollte ein trockener, belüfteter Raum zur Verfügung gestellt werden.

Bei allen Transport- und Montagearbeiten müssen saubere, gleitsichere Handschuhe getragen werden, um Schnittverletzungen an Modulkanten zu vermeiden. Außerdem müssen Verschmutzungen des Solarglases durch Fingerabdrücke vermieden werden, da diese die spezielle Beschichtung des Glases beschädigen können.

Beachten Sie unbedingt die Warnhinweise auf der Verpackung sowie die beiliegende Entpackvorschrift!

Montageanleitung Solarmodule

Mono S3 ▪ Mono S2 ▪ M Serie ▪ P Serie



2. Die Installation des Moduls

Achten Sie auf eine sichere Installation

Sichern Sie sich selbst und andere Personen gegen Stürze, führen Sie die Installationsarbeiten nicht bei starkem Wind aus und schließen Sie das Herabfallen von Gegenständen möglichst aus. Sichern Sie sorgfältig den Arbeitsbereich, um eine Gefährdung oder Verletzung von Personen zu vermeiden.

Halten Sie die zulässige mechanische Maximalbelastung nach DIN EN 1991-1-3 / DIN EN 1991-1-4 unbedingt ein

Achten Sie darauf, die mechanische Maximalbelastung nicht zu überschreiten, und berücksichtigen Sie unbedingt standortabhängige Belastungen wie z. B. Wind oder Schnee. Denken Sie daran, dass sich das Modul bei hohen Belastungen unter Umständen durchbiegen kann. Beachten Sie bei Verwendung von Befestigungselementen, Kabelbindern oder vergleichbaren Verbindungsmaterialien zwischen der Modulrückseite und den Querprofilen, dass eine Beschädigung des Moduls durch spitze oder unebene Strukturen vermieden wird.

Gewährleisten Sie die fachgerechte Erdung der Module

Nach den Bestimmungen der Solar Fabrik GmbH ist eine Erdung der Modulrahmen und des Gestells für den störungsfreien Betrieb nicht erforderlich. Um die Gefahr von Stromschlägen (z. B. durch statische Aufladungen) möglichst vollständig zu vermeiden, empfiehlt die Solar Fabrik GmbH, eine fachgerechte Erdung durch den Installateur vornehmen zu lassen. Ist eine äußere Blitzschutzanlage vorhanden, muss die PV-Anlage durch eine Fachkraft in das Blitzschutzkonzept eingebunden werden. Länderspezifische Normen und Vorschriften sind einzuhalten.

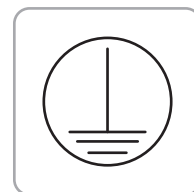
Die Erdungsanschlüsse zwischen den Modulen müssen durch einen qualifizierten Elektriker abgenommen werden. Auch die Haupterdung darf nur von einem qualifizierten Elektriker angeschlossen werden.

In den USA und Kanada ist eine von Underwriters

Laboratories (UL) genehmigte Erdungsmethode obligatorisch.

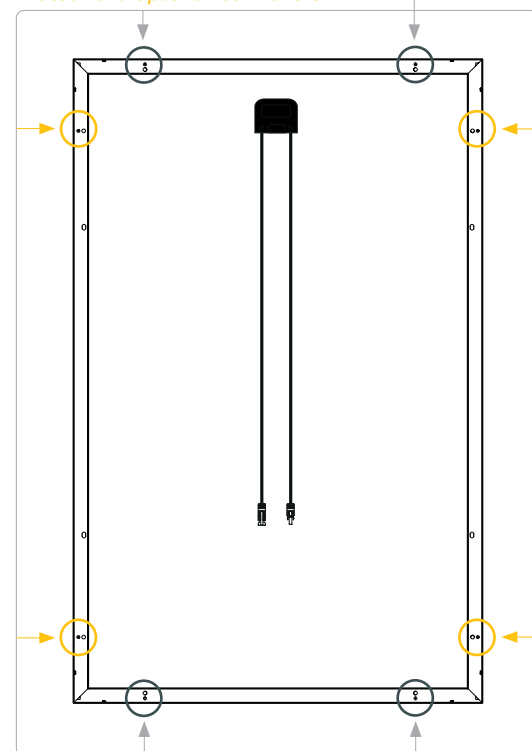
Für eine ordnungsgemäße Erdung muss eine optimale elektrische Leitfähigkeit sichergestellt werden. Zu diesem Zweck sind Erdungslöcher auf der Rückseite des Modulrahmens vorgesehen. Diese Erdungslöcher sind mit einem eingestanzten Erdungssymbol gekennzeichnet.

Erdungslöcher sind mit Erdungssymbol gekennzeichnet:



▪ Positionen bei M/P Serie

▪ zusätzliche Optionen bei Mono S2



Die Erdungsklemme ist an einem der dafür vorgesehenen und extra gekennzeichneten Erdungslöcher auf der Rückseite des Modulrahmens zu befestigen.

Montageanleitung Solarmodule

Mono S3 ▪ Mono S2 ▪ M Serie ▪ P Serie

Richtiger Umgang mit AR-Glas Modulen

Die nanoporöse Beschichtung der Glasoberflächen des Solarmodules reduziert die Reflektionsverluste. So kann es gegenüber nicht beschichteten Gläsern, bei einer Abweichung des Einstrahlungswinkels von der Senkrechten, zu einer winkelabhängigen Transmission bis zu 2% mehr Leistung kommen. Um diesen Effekt zu erhalten und optische Beeinträchtigungen zu vermeiden, empfehlen wir dringend folgende Hinweise zu beachten:

- Die Module sollten aufgrund des beschichteten Glases mit Vorsicht behandelt werden.
- Die Module sollten schon beim Auspacken und bei der Montage mit Sorgfalt behandelt werden. Die Oberflächen empfehlen wir nur mit sauberen Handschuhen zu berühren. Denn aufgrund der speziellen Reflektionseigenschaften sind leichte Verschmutzungen besser erkennbar. Insbesondere Fette und Öle sind bereits in kleinen Mengen sichtbar und können die Transmission beeinflussen.
- Wir raten dringen davon ab, auf der beschichteten Oberfläche Aufkleber oder Etikette zu befestigen. Je nach verwendetem Material kann es hierdurch zu feinsten und nur schwer entfernbaren Rückständen kommen.
- In seltenen Fällen kann es im Randbereich ($\leq 5\text{mm}$) u. U. zu sichtbaren weißen Rückständen des Beschichtungsfluid sowie Farbschwankungen kommen. Hierbei handelt es sich um voll funktionsfähige Module und stellt keine Qualitätsminderung dar.
- Sollte aufgrund starker Verschmutzung eine Reinigung der Module notwendig sein, empfehlen wir folgendes Vorgehen:
 - + Reinigen Sie die Module, wenn diese abgekühlt sind (z. B. während der Morgenstunden)
 - + Bei mäßigen bis starken Rückständen empfehlen wir die Reinigung mit lauwarmen, entmineralisiertem Wasser und sauberen, fusselfreien Baumwoll-, Mikrofaser- oder Papiertüchern
 - + Bei besonders starken und hartnäckigen Verschmutzungen empfehlen wir tensidhaltigen Reiniger
 - + Vermieden werden sollte die Säuberung mit: starke Säuren, Laugen, Reiniger auf Benzinbasis, Dampf sowie heiße Reiniger, Reiniger mit Silikonölen, Fluoriden oder Wachse, Polituren, alkalische Reiniger und Reiniger mit Scheuermittel sowie Hochdruckreiniger

- + Diese sogenannte Antireflexbeschichtung unterliegt Beschichtungstoleranzen, was das Farbbild des einzelnen Moduls unterscheidet, besonders bei diffusem Licht ist dies sichtbar. Es kann bestätigt werden, dass die Antireflexbeschichtung zu höheren Leistungserträgen führen kann und kein negatives Qualitätsmerkmal ist. Nach aktuellen Erfahrungsberichten sollte das Phänomen der optischen Differenzen bereits nach den ersten Ertragsjahren durch die Einwirkung des Klimas verbessert werden, somit kann die Anlage in Verbindung mit diesen Modulen bedenkenlos betrieben werden.

Gewährleisten Sie umfassenden Brandschutz

Die Installation von Aufdachanlagen kann unter Umständen Einfluss auf die Brandsicherheit eines Gebäudes haben. Insbesondere unsachgemäß ausgeführte Installationen können zu einer Gefährdung im Brandfall führen. Die Module einer Aufdachanlage müssen daher immer oberhalb eines feuerbeständigen Untergrundes angebracht werden. Da das Modul zu den nicht explosionsgeschützten Betriebsmitteln gehört, darf es nicht in der Nähe von leicht entzündlichen Gasen und Dämpfen installiert werden, z. B. unweit von Gasbehältern, Farbspritzanlagen oder Tankstellen. Auch neben offenen Flammen und entflammaren Materialien darf das Modul nicht installiert werden.

Achten Sie auf eine geeignete Umgebung

Das Modul ist vor allem für den Einsatz unter gemäßigten klimatischen Verhältnissen vorgesehen. Sorgen Sie dafür, dass es an seinem Bestimmungsort weder künstlich konzentriertem Sonnenlicht ausgesetzt noch getaucht oder fortwährend mit Spritzwasser in Kontakt gebracht wird. Bei aussergewöhnlichen Belastungen des Moduls durch Salze oder Schwefel besteht Korrosionsgefahr.

Die geeignete Einbausituation

Es ist von größter Wichtigkeit, dass das Modul den technischen Anforderungen des Gesamtsystems entspricht. Sorgen Sie daher dafür, dass auch durch andere Anlagenkomponenten keine schädigenden mechanischen oder elektrischen Wirkungen (z. B. Überspannung) auf das Modul ausgeübt werden. Bei einer Serienschaltung dürfen nur Module derselben Stromstärke, bei Parallelschaltung nur Module mit gleicher Spannung eingesetzt werden.

Montageanleitung Solarmodule

Mono S3 ▪ Mono S2 ▪ M Serie ▪ P Serie

Die Module dürfen ausschließlich mit der zulässigen Systemspannung betrieben werden; der Betrieb mit einer höheren Spannung ist nicht vorgesehen.

Der richtige Montageort

Das Modul darf nicht als Überkopfverglasung, z. B. an einer Fassade, montiert werden. Neben dem Modul selbst muss auch das Montagesystem der zu erwartenden Belastung durch die Bedingungen am Installationsort (Schneefälle, Wind) problemlos standhalten können.

Die Unterseite des Modulrahmens ist mit Öffnungen versehen, die anfallendes Niederschlagswasser abfließen lassen. Achten Sie bei der Installation darauf, diese Öffnungen in ihrer Funktion nicht einzuschränken.

Bei einer Hochkantmontage ist die Montage der Dose nach oben und unten zeigend freigegeben. Ansonsten ist ausschließlich die Montage mit der Anschlussdose nach oben freigegeben.

Ertragsicherung durch optimale Ausrichtung und Neigung

Wir empfehlen Ihnen, sich vor der Installation über eine geeignete Ausrichtung und den richtigen Neigungswinkel der Module zu informieren, damit die Anlage die optimale Ertragsleistung erzielen kann.

Treffen die Sonnenstrahlen senkrecht auf die Generatorfläche auf, so herrschen ideale Verhältnisse zur Stromerzeugung.

Zur Vermeidung von Leistungseinbußen bei einer Serienschaltung achten Sie bitte unbedingt darauf, dass alle Module mit gleicher Ausrichtung und Neigung zu installieren sind.

Installieren Sie das Modul verschattungsfrei

Schon geringe Verschattungen führen dazu, dass sich der Ertrag aus der Anlage reduziert. Deshalb ist es besonders wichtig, das Modul möglichst verschattungsfrei zu installieren. Es sollte während des gesamten Jahres zu keiner vollflächigen Verschattung kommen und auch an den kalendrisch ungünstigen Tagen über mehrere Stunden ungehindert dem Sonnenlicht ausgesetzt sein.

Achten Sie auf ausreichende Hinterlüftung

Eine ausreichende Hinterlüftung sorgt dafür, dass ein leistungsmindernder Wärmestau vermieden werden kann.

Die sichere Befestigung

Um die Module wie vorgesehen zu montieren, müssen diese jeweils an mindestens vier Punkten sicher befestigt werden. Gerahmte PV-Module dürfen an den kurzen sowie langen Seiten geklemmt werden.

HINWEIS: Achten Sie auf die Einhaltung der maximalen mechanischen Belastbarkeit der Module unter Berücksichtigung der Wind- und Schneelastzonen sowie der Geländekategorie und Gebäudehöhe!

Hinweise zur Montage

Die Module können auf unterschiedliche Art und Weise mit der Unterkonstruktion verbunden werden: Entweder durch Aufkleben der Module von vorne (s. Bsp. 1) oder durch Verschrauben der Module von hinten (s. Bsp. 2) in den dafür vorgesehenen Befestigungsbohrungen.

Verwenden Sie bei der Montage einen Drehmomentschlüssel. In den dargestellten Beispielen liegt das aufzubringende Anziehmoment bei 20Nm. Es sind Schrauben M6 aus V2A zu verwenden. Nutzen Sie zur Montage ausschließlich die vorhandenen Bohrungen. Das Vornehmen weiterer Bohrungen führt zu einem Verlust der Garantie.

Traglasten

Je nach Montageart sind die Solarmodule im Stande entsprechenden Belastung zu widerstehen. Grundsätzlich sollte darauf geachtet werden, dass die Solarmodule keiner unnötigen Belastung ausgesetzt werden.

Bei Verwendung der Montageart Aufkleben (s. Bsp. 1) sind die Befestigungspunkte in vorgeschriebenen Klemmbereichen zu berücksichtigen. Eine grafische Darstellung der Klemmbereiche finden Sie auf Seite 10.

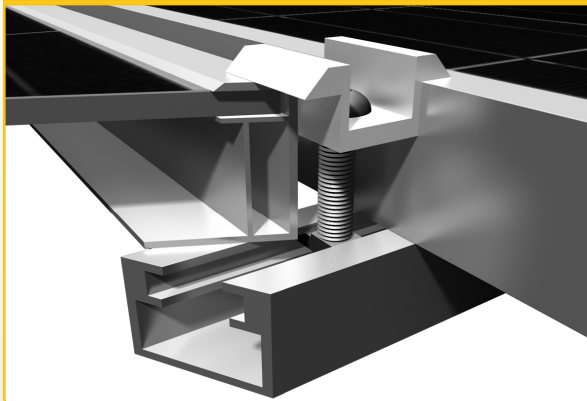
Bitte beachten Sie, dass bei Missachtung jeglicher Anspruch auf entsprechende Garantieleistungen entfällt.

Montageanleitung Solarmodule

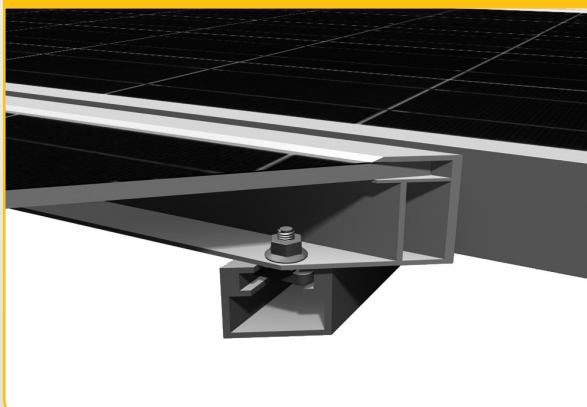
Mono S3 ▪ Mono S2 ▪ M Serie ▪ P Serie



Beispiel 1 - Klemmflügel



Beispiel 2 - Verschraubung direkt



Die sachgerechte Verkabelung

Öffnen Sie unter keinen Umständen die Anschlussdose! Die Module sind bereits ab Werk mit den notwendigen Kabeln und Steckern versehen.

Sorgen Sie für eine korrekte Verschaltung

Die integrierten Anschlussleitungen sind UV-beständig. Die Anschlusskabel haben einen Leiterquerschnitt von 4 mm². Zur Verschaltung haben die Anschlussleitungen vorkonfektionierte, verpolungssichere Steckverbinder.

Es ist darauf zu achten, die Gesamtfläche aller Leiterschleifen so gering wie möglich zu halten, um Spannungen durch indirekte Blitzeinschläge

zu verringern. Unterziehen Sie die Verschaltung vor Inbetriebnahme des Generators unbedingt einer sorgfältigen Schlussüberprüfung. Falls die gemessene Leerlaufspannung von der Vorgabe abweicht, liegt ein Verschaltungsfehler vor. Achten Sie auch auf eine korrekte Polarität.

Führen Sie die Steckverbinder korrekt zusammen! Steckverbinder dürfen nur in trockenem Zustand zusammen geführt werden. Stellen Sie auch sicher, dass eine spaltfreie Verbindung möglich ist. Zusätzlich sind die Anforderungen der verwendeten Wechselrichter einzuhalten.

Bei Parallelschaltung der Module ist ein entsprechender Überstromschutz anzuwenden. Hierzu sind Sicherungen für Gleichspannung zu verwenden, die einen Rückstrom größer als 15A verhindern.

Desweiteren sind die Anschlussbedingungen und die Auslegungsrichtlinien der Wechselrichterhersteller zu beachten.

Überprüfen Sie vor der Installation die Steckverbindung der gelieferten Module, sowie nach Fertigstellung jedes Strings die Funktionalität des fertiggestellten Strings. Dies erfolgt mit Hilfe einer Spannungsprüfung. Hier ist explizit auf das Einrasten zwischen der Kunststoffkabelhülle und dem Aluminiumkabelmantel zu achten. Das Einrasten sollte hörbar sein. Sollte der String und/oder die Steckverbindung nicht die gewünschte Funktionalität aufzeigen, ist die Solar Fabrik GmbH unverzüglich zu kontaktieren.

Verwenden Sie nur geeignete Materialien

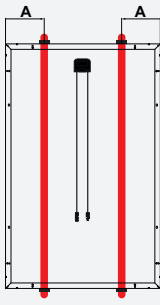
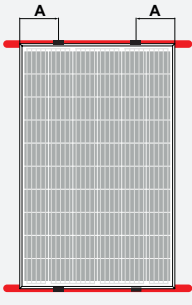
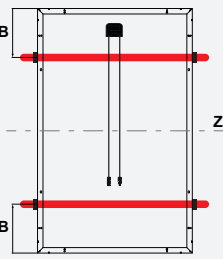
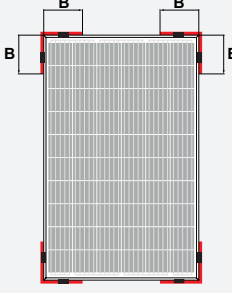
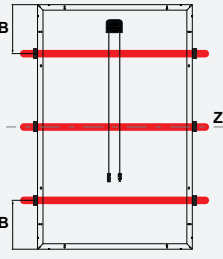
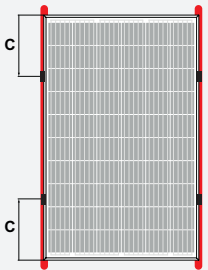
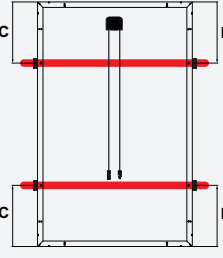
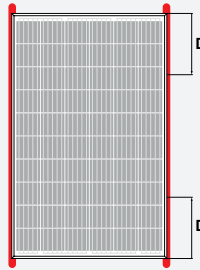
Die Anlage darf ausschließlich mit speziellen Solarkabeln nach DIN EN 50618 Klasse 5 und geeigneten Steckern verkabelt werden.

Es ist von größter Wichtigkeit, dass alle verwendeten Materialien sich in einem elektrisch und mechanisch einwandfreien Zustand befinden. Benutzen Sie nur einadrige Kabel und wählen Sie jeweils den geeigneten Leiterquerschnitt, um den Spannungsfall zu minimieren.

Für den weiteren Anschluss der Module dürfen nur geeignete Kabel mit mindestens 4 mm² Querschnitt verwendet werden. Bei größeren Entfernungen ist der Kabelquerschnitt entsprechend anzupassen. Zur Kabelverlegung sind außerdem die festgelegten Anforderungen nach DIN VDE 0298-3 zu erfüllen.

Montageanleitung Solarmodule

Mono S3 ▪ Mono S2 ▪ M Serie ▪ P Serie

MONTAGE-VARIANTEN																			
TRAGLAST 2400 N/m ²																			
MODULRAHMEN PUNKTUELL GELAGERT		MODULRAHMEN FLÄCHIG/AERODYNAMISCH GELAGERT																	
	<table border="1"> <thead> <tr> <th>Solarmodul</th> <th>Befestigung</th> </tr> </thead> <tbody> <tr> <td>P Serie M Serie Mono S2</td> <td>geklemmt 4x A = 200-300mm</td> </tr> <tr> <td>M Serie [HC] Mono S2 [HC] Mono S3 [HC]</td> <td>A = 200-300mm</td> </tr> <tr> <td>P Serie [72 Zellen] M Serie [72 Zellen] Mono S2 [72 Zellen] Mono S2 [HC][144 Zellen] Mono S3 [HC][144 Zellen]</td> <td>A = 200-300mm</td> </tr> </tbody> </table>	Solarmodul	Befestigung	P Serie M Serie Mono S2	geklemmt 4x A = 200-300mm	M Serie [HC] Mono S2 [HC] Mono S3 [HC]	A = 200-300mm	P Serie [72 Zellen] M Serie [72 Zellen] Mono S2 [72 Zellen] Mono S2 [HC][144 Zellen] Mono S3 [HC][144 Zellen]	A = 200-300mm		<table border="1"> <thead> <tr> <th>Solarmodul</th> <th>Befestigung</th> </tr> </thead> <tbody> <tr> <td>P Serie M Serie Mono S2</td> <td>geklemmt 4x A = 200-300mm</td> </tr> <tr> <td>M Serie [HC] Mono S2 [HC] Mono S3 [HC]</td> <td>A = 200-300mm</td> </tr> <tr> <td>P Serie [72 Zellen] M Serie [72 Zellen] Mono S2 [72 Zellen] Mono S2 [HC][144 Zellen] Mono S3 [HC][144 Zellen]</td> <td>A = 200-300mm</td> </tr> </tbody> </table>	Solarmodul	Befestigung	P Serie M Serie Mono S2	geklemmt 4x A = 200-300mm	M Serie [HC] Mono S2 [HC] Mono S3 [HC]	A = 200-300mm	P Serie [72 Zellen] M Serie [72 Zellen] Mono S2 [72 Zellen] Mono S2 [HC][144 Zellen] Mono S3 [HC][144 Zellen]	A = 200-300mm
Solarmodul	Befestigung																		
P Serie M Serie Mono S2	geklemmt 4x A = 200-300mm																		
M Serie [HC] Mono S2 [HC] Mono S3 [HC]	A = 200-300mm																		
P Serie [72 Zellen] M Serie [72 Zellen] Mono S2 [72 Zellen] Mono S2 [HC][144 Zellen] Mono S3 [HC][144 Zellen]	A = 200-300mm																		
Solarmodul	Befestigung																		
P Serie M Serie Mono S2	geklemmt 4x A = 200-300mm																		
M Serie [HC] Mono S2 [HC] Mono S3 [HC]	A = 200-300mm																		
P Serie [72 Zellen] M Serie [72 Zellen] Mono S2 [72 Zellen] Mono S2 [HC][144 Zellen] Mono S3 [HC][144 Zellen]	A = 200-300mm																		
	<table border="1"> <thead> <tr> <th>Solarmodul</th> <th>Befestigung</th> </tr> </thead> <tbody> <tr> <td>P Serie M Serie Mono S2</td> <td>geklemmt 4x B = 0-250mm</td> </tr> <tr> <td>M Serie [HC] Mono S2 [HC] Mono S3 [HC]</td> <td>B = 0-250mm</td> </tr> <tr> <td>P Serie [72 Zellen] M Serie [72 Zellen] Mono S2 [72 Zellen] Mono S2 [HC][144 Zellen] Mono S3 [HC][144 Zellen]</td> <td>B = 200-240mm oder B = 320-360mm</td> </tr> </tbody> </table>	Solarmodul	Befestigung	P Serie M Serie Mono S2	geklemmt 4x B = 0-250mm	M Serie [HC] Mono S2 [HC] Mono S3 [HC]	B = 0-250mm	P Serie [72 Zellen] M Serie [72 Zellen] Mono S2 [72 Zellen] Mono S2 [HC][144 Zellen] Mono S3 [HC][144 Zellen]	B = 200-240mm oder B = 320-360mm		<table border="1"> <thead> <tr> <th>Solarmodul</th> <th>Befestigung</th> </tr> </thead> <tbody> <tr> <td>P Serie M Serie Mono S2</td> <td>geklemmt 4x B = 0-250mm</td> </tr> <tr> <td>M Serie [HC] Mono S2 [HC] Mono S3 [HC]</td> <td>B = 0-250mm</td> </tr> <tr> <td>P Serie [72 Zellen] M Serie [72 Zellen] Mono S2 [72 Zellen] Mono S2 [HC][144 Zellen] Mono S3 [HC][144 Zellen]</td> <td>B = 0-250mm</td> </tr> </tbody> </table>	Solarmodul	Befestigung	P Serie M Serie Mono S2	geklemmt 4x B = 0-250mm	M Serie [HC] Mono S2 [HC] Mono S3 [HC]	B = 0-250mm	P Serie [72 Zellen] M Serie [72 Zellen] Mono S2 [72 Zellen] Mono S2 [HC][144 Zellen] Mono S3 [HC][144 Zellen]	B = 0-250mm
Solarmodul	Befestigung																		
P Serie M Serie Mono S2	geklemmt 4x B = 0-250mm																		
M Serie [HC] Mono S2 [HC] Mono S3 [HC]	B = 0-250mm																		
P Serie [72 Zellen] M Serie [72 Zellen] Mono S2 [72 Zellen] Mono S2 [HC][144 Zellen] Mono S3 [HC][144 Zellen]	B = 200-240mm oder B = 320-360mm																		
Solarmodul	Befestigung																		
P Serie M Serie Mono S2	geklemmt 4x B = 0-250mm																		
M Serie [HC] Mono S2 [HC] Mono S3 [HC]	B = 0-250mm																		
P Serie [72 Zellen] M Serie [72 Zellen] Mono S2 [72 Zellen] Mono S2 [HC][144 Zellen] Mono S3 [HC][144 Zellen]	B = 0-250mm																		
TRAGLAST 5400 N/m ²																			
MODULRAHMEN PUNKTUELL GELAGERT		MODULRAHMEN FLÄCHIG GELAGERT																	
	<table border="1"> <thead> <tr> <th>Solarmodul</th> <th>Befestigung</th> </tr> </thead> <tbody> <tr> <td>P Serie M Serie Mono S2</td> <td>geklemmt 6x B = 150-350mm Z = vert. zentriert</td> </tr> <tr> <td>M Serie [HC] Mono S2 [HC] Mono S3 [HC]</td> <td>B = 150-350mm Z = vert. zentriert</td> </tr> <tr> <td>P Serie [72 Zellen] M Serie [72 Zellen] Mono S2 [72 Zellen] Mono S2 [HC][144 Zellen] Mono S3 [HC][144 Zellen]</td> <td>B = 200-240mm oder B = 320-360mm Z = vert. zentriert</td> </tr> </tbody> </table>	Solarmodul	Befestigung	P Serie M Serie Mono S2	geklemmt 6x B = 150-350mm Z = vert. zentriert	M Serie [HC] Mono S2 [HC] Mono S3 [HC]	B = 150-350mm Z = vert. zentriert	P Serie [72 Zellen] M Serie [72 Zellen] Mono S2 [72 Zellen] Mono S2 [HC][144 Zellen] Mono S3 [HC][144 Zellen]	B = 200-240mm oder B = 320-360mm Z = vert. zentriert		<table border="1"> <thead> <tr> <th>Solarmodul</th> <th>Befestigung</th> </tr> </thead> <tbody> <tr> <td>P Serie M Serie Mono S2</td> <td>geklemmt 4x C = 250-450mm</td> </tr> <tr> <td>M Serie [HC] Mono S2 [HC] Mono S3 [HC]</td> <td>C = 250-450mm</td> </tr> <tr> <td>P Serie [72 Zellen] M Serie [72 Zellen] Mono S2 [72 Zellen] Mono S2 [HC][144 Zellen] Mono S3 [HC][144 Zellen]</td> <td>C = 240-320mm</td> </tr> </tbody> </table>	Solarmodul	Befestigung	P Serie M Serie Mono S2	geklemmt 4x C = 250-450mm	M Serie [HC] Mono S2 [HC] Mono S3 [HC]	C = 250-450mm	P Serie [72 Zellen] M Serie [72 Zellen] Mono S2 [72 Zellen] Mono S2 [HC][144 Zellen] Mono S3 [HC][144 Zellen]	C = 240-320mm
Solarmodul	Befestigung																		
P Serie M Serie Mono S2	geklemmt 6x B = 150-350mm Z = vert. zentriert																		
M Serie [HC] Mono S2 [HC] Mono S3 [HC]	B = 150-350mm Z = vert. zentriert																		
P Serie [72 Zellen] M Serie [72 Zellen] Mono S2 [72 Zellen] Mono S2 [HC][144 Zellen] Mono S3 [HC][144 Zellen]	B = 200-240mm oder B = 320-360mm Z = vert. zentriert																		
Solarmodul	Befestigung																		
P Serie M Serie Mono S2	geklemmt 4x C = 250-450mm																		
M Serie [HC] Mono S2 [HC] Mono S3 [HC]	C = 250-450mm																		
P Serie [72 Zellen] M Serie [72 Zellen] Mono S2 [72 Zellen] Mono S2 [HC][144 Zellen] Mono S3 [HC][144 Zellen]	C = 240-320mm																		
	<table border="1"> <thead> <tr> <th>Solarmodul</th> <th>Befestigung</th> </tr> </thead> <tbody> <tr> <td>P Serie M Serie Mono S2</td> <td>geklemmt geschraubt C = D = 325mm 250- D = 325mm 450mm D = 332mm</td> </tr> <tr> <td>M Serie [HC] Mono S2 [HC] Mono S3 [HC]</td> <td>C = D = 337mm 250- D = 242mm 450mm D = 382,5mm</td> </tr> <tr> <td>P Serie [72 Zellen] M Serie [72 Zellen] Mono S2 [72 Zellen] Mono S2 [HC][144 Zellen] Mono S3 [HC][144 Zellen]</td> <td>D = 264mm C = D = 264mm 240- D = 270mm 320mm D = 284mm D = 327mm</td> </tr> </tbody> </table>	Solarmodul	Befestigung	P Serie M Serie Mono S2	geklemmt geschraubt C = D = 325mm 250- D = 325mm 450mm D = 332mm	M Serie [HC] Mono S2 [HC] Mono S3 [HC]	C = D = 337mm 250- D = 242mm 450mm D = 382,5mm	P Serie [72 Zellen] M Serie [72 Zellen] Mono S2 [72 Zellen] Mono S2 [HC][144 Zellen] Mono S3 [HC][144 Zellen]	D = 264mm C = D = 264mm 240- D = 270mm 320mm D = 284mm D = 327mm		<table border="1"> <thead> <tr> <th>Solarmodul</th> <th>Befestigung</th> </tr> </thead> <tbody> <tr> <td>P Serie M Serie Mono S2</td> <td>geschraubt 4x D = 325mm D = 325mm D = 332mm</td> </tr> <tr> <td>M Serie [HC] Mono S2 [HC] Mono S3 [HC]</td> <td>D = 337mm D = 242mm D = 382,5mm</td> </tr> <tr> <td>P Serie [72 Zellen] M Serie [72 Zellen] Mono S2 [72 Zellen] Mono S2 [HC][144 Zellen] Mono S3 [HC][144 Zellen]</td> <td>D = 264mm D = 264mm D = 270mm D = 284mm D = 327mm</td> </tr> </tbody> </table>	Solarmodul	Befestigung	P Serie M Serie Mono S2	geschraubt 4x D = 325mm D = 325mm D = 332mm	M Serie [HC] Mono S2 [HC] Mono S3 [HC]	D = 337mm D = 242mm D = 382,5mm	P Serie [72 Zellen] M Serie [72 Zellen] Mono S2 [72 Zellen] Mono S2 [HC][144 Zellen] Mono S3 [HC][144 Zellen]	D = 264mm D = 264mm D = 270mm D = 284mm D = 327mm
Solarmodul	Befestigung																		
P Serie M Serie Mono S2	geklemmt geschraubt C = D = 325mm 250- D = 325mm 450mm D = 332mm																		
M Serie [HC] Mono S2 [HC] Mono S3 [HC]	C = D = 337mm 250- D = 242mm 450mm D = 382,5mm																		
P Serie [72 Zellen] M Serie [72 Zellen] Mono S2 [72 Zellen] Mono S2 [HC][144 Zellen] Mono S3 [HC][144 Zellen]	D = 264mm C = D = 264mm 240- D = 270mm 320mm D = 284mm D = 327mm																		
Solarmodul	Befestigung																		
P Serie M Serie Mono S2	geschraubt 4x D = 325mm D = 325mm D = 332mm																		
M Serie [HC] Mono S2 [HC] Mono S3 [HC]	D = 337mm D = 242mm D = 382,5mm																		
P Serie [72 Zellen] M Serie [72 Zellen] Mono S2 [72 Zellen] Mono S2 [HC][144 Zellen] Mono S3 [HC][144 Zellen]	D = 264mm D = 264mm D = 270mm D = 284mm D = 327mm																		

Montageanleitung Solarmodule

Mono S3 ▪ Mono S2 ▪ M Serie ▪ P Serie

Schützen Sie die Kabel vor schädigenden Umwelteinflüssen

Bei der Befestigung der Kabel am Montagesystem dürfen nur UV-beständige Kabelbinder zum Einsatz kommen. Schützen Sie freiliegende Kabel vor möglichen Beschädigungen, z.B. durch das Verlegen in Kunststoffrohren. Vermeiden Sie direkte Sonneneinstrahlung.

Unter üblichen Bedingungen kann ein PV-Modul unter erwarteten Bedingungen einen höheren Strom und/oder eine höhere Spannung liefern als es bei den genormten Prüfbedingungen angegeben wurde. Zur Bestimmung der Spannungsbemessungswerte von Bauteilen, Strombemessungswerte von Leitern, Größen der Sicherungen und Bemessung von Steuerungen, die an den Ausgang von PV-Modulen angeschlossen werden, sollten deshalb die auf dem Modul angegebenen Werte von I_{sc} und U_{oc} mit einem Faktor von 1,25 multipliziert werden.

Achten Sie auf die fachgerechte Montage der Steckverbinder

Um die sortenreine Verwendung von Steckverbindern zu gewährleisten, ist es gestattet das Modulkabel kurz vor dem Modulanschlussstecker abzutrennen und einen alternativen von der Solar Fabrik GmbH schriftlich freigegebenen Steckverbinder zu montieren.

Der von der Solar Fabrik GmbH vertriebene Steckverbinder der Marke Forward Electronics ist für die Montage freigegeben.

Weitere ggf. auf Anfrage. Bitte sprechen Sie hierzu Ihren Solar Fabrik GmbH Vertriebsmitarbeiter an.

Die Montage des Steckverbinders am Modul muss gemäß der dem Steckverbinder beigelegten Montageanleitung durchgeführt werden. Die gesamte Neukonfektionierung des Steckverbinders darf ausschließlich am Erdboden erfolgen. Ebenfalls ist dafür zu sorgen, dass das Modul während der Arbeiten nicht mit dem Generatorfeld verbunden ist.

Die photoaktive Vorderseite des Moduls sollte bei allen Arbeitsschritten möglichst verdeckt sein oder zum Boden zeigen, um die Spannung gering zu halten.

Werden alle Montagehinweise beachtet und er-

folgt die Montage durch einen Fachmann, so bleibt die Produktgarantie der Module im vollen Umfang bestehen.

Wartung und Reinigung

Gewöhnlich sorgen Regenfälle für eine selbsttätige Reinigung der Module. Bei ausreichender Neigung (größer als 15°) ist daher im Allgemeinen eine gesonderte Reinigung der Module nicht erforderlich. Bei starker Verschmutzung empfehlen wir eine Reinigung mit reichlich Wasser, jedoch ohne Reinigungsmittel.

Bei allen Transport- und Montagearbeiten müssen saubere, gleitsichere Handschuhe getragen werden, um Schnittverletzungen an Modulkanten zu vermeiden. Außerdem müssen Verschmutzungen des Solarglases durch Fingerabdrücke vermieden werden, da diese die spezielle Beschichtung des Glases beschädigen können.

Bei starker Verschmutzung empfehlen wir eine Reinigung mit reichlich kalkarmem Wasser. Der PH-Wert des Wassers sollte zwischen 6,0 und 7,5 liegen. Bitte beachten sie, dass hierbei kein Düsenaufsatz sowie nur ein angemessener Wasserdruck und eine angemessene Wassertemperatur eingesetzt wird. Das Verwenden von Reinigungsmitteln und kratzenden Reinigungsgeräten führt zu einer Beschädigung der speziellen Antireflex-Beschichtung und dem Entfall der Produkt- und Leistungsgarantie.

Auf keinen Fall dürfen Verunreinigungen trocken abgekratzt oder abgerieben werden. Eine Beschädigung der hocheffizienten Antireflex-Oberfläche kann zu optischen Veränderungen der Moduloberfläche sowie zu Leistungsverlusten führen.

Der Einsatz von automatischen Reinigungsmaschinen für Solaranlagen erfolgt auf eigene Verantwortung und ist nicht durch die Solar-Fabrik GmbH freigegeben.

Montageanleitung Solarmodule

Mono S3 ▪ Mono S2 ▪ M Serie ▪ P Serie

Inspizieren Sie die Anlage regelmäßig und prüfen Sie die Anlage auf

- sicheren Halt und Korrosionsfreiheit sämtlicher Befestigungen
- sicheren Anschluss, Sauberkeit, Unversehrtheit und Korrosionsfreiheit aller Kabelverbindungen
- Übergangswiderstände des Potenzialausgleichs

Hinweise zur Demontage → Freischaltung!

- Trennen Sie den/die Wechselrichter AC-seitig vom Versorgungsnetz, damit die Photovoltaik-Anlage lastfrei ist.
- Trennen Sie die Photovoltaik-Anlage an der DC-seitigen Trennstelle vom Wechselrichter.
- Stellen Sie sicher, dass keine Spannung mehr am System anliegt.
- Sie können die Photovoltaik-Anlage nun demonstrieren. Beachten Sie hierbei die Sicherheitshinweise.

Entsorgung der Module

Entsorgung und Recycling von Solarmodulen sind im Elektro- und Elektronikgerätegesetz (ElektroG) geregelt, welches die WEEE Richtlinie in deutsches Recht umsetzt.

Bitte beachten Sie auch länderspezifische Regelungen. Es besteht die Möglichkeit, dass eine Meldung im jeweiligen Land erforderlich ist.

Hinweis zur Haftung und Stand der Anleitung

Wenn von den in dieser Benutzerinformation enthaltenen Hinweisen abgewichen wurde, übernimmt die Solar-Fabrik GmbH keinerlei Gewähr für die Einsatz- und Funktionsfähigkeit der Module. Bitte beachten Sie, dass bei Missachtung jeglicher Anspruch auf entsprechende Garantieleistungen entfällt.

Da die Einhaltung der genannten Sicherheitshinweise sowie der Bedingungen und Methoden der Installation, des Betriebs, der Verwendung und der Wartung der Module von der Solar-Fabrik GmbH nicht kontrolliert oder überwacht werden kann, übernimmt die Solar-Fabrik GmbH auch keine Haftung für Schäden, die durch den nicht bestimmungsgemäßen Gebrauch, die fehlerhafte Installation, Betrieb, Verwendung oder Wartung entstehen.

Der Text und die Abbildungen dieser Montageanleitung entsprechen dem technischen Stand bei Drucklegung.

Änderungen vorbehalten.

Montageanleitung Solarmodule

Mono S3 ▪ Mono S2 ▪ M Serie ▪ P Serie



3. Notizen:



Solarmodule



REFERENZPROJEKT TÜRKEI



Solar Fabrik GmbH

Hermann-Niggemann-Str. 7
63846 Laufach
Deutschland

Telefon: +49 (0) 6093 20770-0
Telefax: +49 (0) 6093 20770-99

E-Mail: info@solar-fabrik.de
Internet: www.solar-fabrik.de