

Überspannungsschutz-Anschlussboxen für die PV-Wechselrichter

ProTec T1 PV-3Y(-S)-(x)MC-Box

Class I • Class II • Typ 1 • Typ 2



Anwendungsgebiet: Photovoltaik-Systeme
 Schutzpfade: (+)-PE, (-)-PE, (+)-(-)
 IEC/EN-Kategorie: Class I+II, Typ 1+2
 Gehäuseausführung: IP 67 Gehäuse
 Konformität: EN 61643-31:2019
 IEC 61643-31:2018
 IEC 61439-2: 2020

Technische Daten

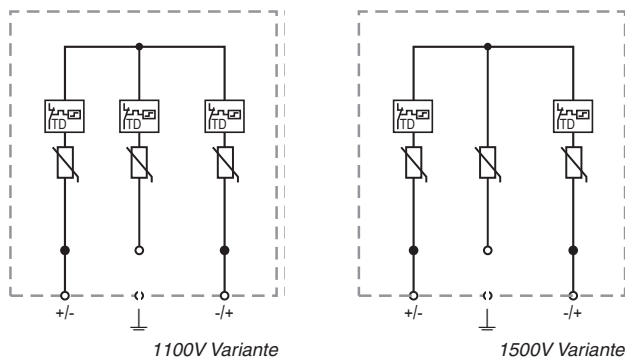
ProTec T1-xxxxPV-3Y(-S)-(x)MC-Box		1100	1500
Elektrische Daten nach IEC/EN			
Höchste Dauerspannung (DC)	U_{OPV}	1100V	1500V
Nennableitstoßstrom (8/20 μ s)	I_n	20 kA	20 kA
Gesamt-Blitzstoßstrom (8/20 μ s)	I_{total}	50 kA	50 kA
Maximaler Ableitstoßstrom (8/20 μ s)	I_{max}	40 kA	50 kA
Blitzstoßstrom (10/350 μ s)	I_{imp}	6.25 kA	6.25 kA
Gesamt-Blitzstoßstrom (10/350 μ s)	I_{total}	12.5 kA	12.5 kA
Spezifische Energie	W/R	9.77 kJ/ Ω	9.77 kJ/ Ω
Ladung	Q	3.125 As	3.125 As
Schutzpegel	U_p	< 4.4 kV	< 5.2 kV
Rated Load Current [2MC]	I_L	35 A	35 A
Ansprechzeit	t_A	< 25 ns	< 25 ns
Kurzschlussfestigkeit	I_{SCPV}	11 kA	30 kA
Anzahl der MPP-Tracker			1
Mechanisch & Umgebungsbedingungen			
Betriebstemperaturbereich	T_a	-40 °C bis +85 °C [-40 °F bis +185 °F]	
Zulässige Luftfeuchtigkeit	RH	5%...95%	
Einsatzhöhe über NN		4000 m [13123ft]	
Typ der Kabelzuführung		Kabelverschraubung / MC 4 Stecker	
Außendurchmesser des Leiters	(min)	4 mm [.15"] (mehrdrätig, feindrätig)	
	(max)	8 mm [.31"] (mehrdrätig, feindrätig)	
Leiterquerschnitt -Erdung [Kabelverschraubung]	(min)	0.2 mm ² [24 AWG] (mehrdrätig, feindrätig)	
	(max)	16 mm ² [5 AWG] (mehrdrätig, feindrätig)	
Schutzart		IP 67	
Schutz gegen thermische Überlastung		Ja	
Funktions-/Defektanzeige		Meldeanzeige grün / nicht grün	
Gehäusematerial		Polycarbonat mit halbtransparenter Abdeckung	
Montageart		Wand - Indoor/Outdoor	
Bestellinformationen			
Bestellnummer		1100	1500
ProTec T1-xxxxPV-3Y-MC-Box		515 615	-
ProTec T1-xxxxPV-3Y-S-MC-Box		-	515 617
ProTec T1-xxxxPV-3Y-2MC-Box		515 657	-
ProTec T1-xxxxPV-3Y-S-2MC-Box		-	515 659

ProTec T1 PV-3Y-L(-S)-(x)MC-Box

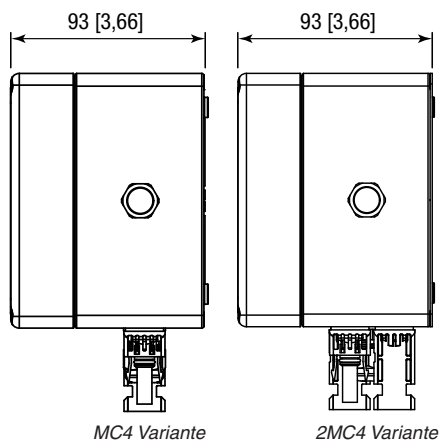
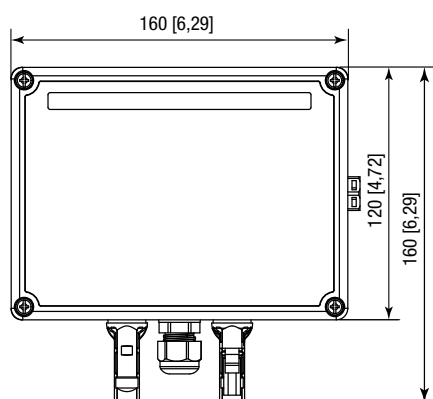
Interne Konfiguration

Zeichenerklärung

+/-, -/+ +/-, -/+ Leiteranschluss
 ⊥ PE/G Leiteranschluss
 TD Thermischer Trennschalter



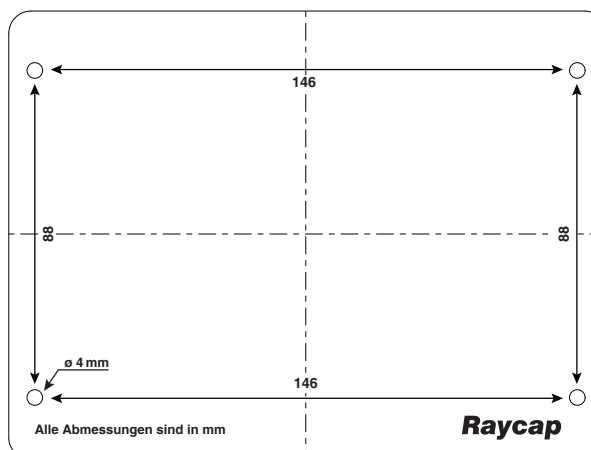
Kompletteinheit



Kompletteinheit – Abmessungen & Verpackung

ProTec T1-xxxxPV-3Y(-S)-MC-Box		1100	1500
Gewicht	gramm [pfund]	701 [1,54]	806 [1,77]
ProTec T1-xxxxPV-3Y(-S)-2MC-Box			
Gewicht	gramm [pfund]	915 [2.01]	1020 [2.24]
Verpackungsmaße (H x B x L)		103x160x200 mm [4,06x6,29x7,87"]	
Standardbestellmenge		1 Stück	

Bohrschablone [mm]



mm
 [Zoll]

Die Informationen in diesem Dokument sind freibleibend.