



**BUREAU
VERITAS**

Prototypenbescheinigung / Prototype Confirmation

Hersteller / Antragsteller
Manufacturer / Applicant:

KOSTAL Solar Electric GmbH
Hanferstraße 6
79108 Freiburg im Breisgau
Deutschland

Produkttyp / Product type:

Netzgebundener Photovoltaikwechselrichter / Grid-tied photovoltaic (PV) inverter

Modelle / Models:		PIKO CI 30
Technische Daten / Specifications:	Max. Scheinleistung / Max apparent power:	33 kVA
	Nennwirkleistung / Nominal active power:	30 kW
	Nennspannung / Nominal voltage:	400 V, 3P + N + PE
	Nennfrequenz / Nominal frequency:	50 Hz

Beschreibung /
Description:

Leistungselektronischer Umrichter zur Einspeisung von DC-Strom aus Photovoltaik-Modulen ins öffentliche Stromnetz.
The power generation units (PGU) enable the injection of direct current generated by means of photovoltaic panels into the public AC grid using power electronics.

Standards /
Standards:

VDE-AR-N 4110:2018-11 – Technische Regeln für den Anschluss von Kundenanlagen an das Mittelspannungsnetz und deren Betrieb (TAR Mittelspannung) / *Technical requirements for the connection and operation of customer installations to the medium voltage network (TAR medium voltage)*
FGW TR8 / TG8 Rev. 9 (2019-02-01) – Zertifizierung der elektrischen Eigenschaften von Erzeugungseinheiten und -anlagen, Speicher sowie für deren Komponenten am Stromnetz / *Certification of the Electrical Characteristics of Power Generating Units, Systems and Storage Systems as well as their Components on the Grid*

Diese Prototypenbescheinigung bestätigt, dass es sich bei den genannten Erzeugungseinheiten (EZE) nach VDE-AR-N 4110 sowie gemäß FGW TR 8 um Prototypen handelt: Die EZE weisen wesentliche technische Weiterentwicklungen oder Neuerungen auf (siehe Anhang 1 und Anhang 3). /

This prototype certificate confirms that the above-mentioned PGUs are prototypes according to VDE-AR-N 4110 and FGW TG 8: The PGUs are characterized by major technical developments or innovations (see Annex 1 and Annex 3).

Weiterhin bestätigt diese Prototypenbescheinigung, dass die genannten EZE in der Lage sind, die Anforderungen an die elektrischen Eigenschaften der EZE nach VDE-AR-N 4110 zu erfüllen (siehe Anhang 2). Es wird davon ausgegangen, dass die Anforderungen in Anhang A und Anhang B der FGW TR8 im Rahmen einer Zertifizierung erfüllt werden. /

This prototype certificate also confirms the general ability of the PGUs to fulfil the requirements of the VDE-AR-N 4110, based on manufacturer data of the electrical properties of the PGUs (see Annex 2). It is expected that in the scope of a certification the requirements of Annex A and Annex B of the FGW TG8 will be fulfilled.

Erstinbetriebnahmedatum der EZE in Deutschland /

Commission of the first power generating unit prototype in Germany: 2020-06-25

Projektnummer /
Project number:

20TH0371

Zertifizierungsprogramm /
Certification scheme:

NSOP-0032-DEU-ZE-V01

Zertifikatsnummer /
Certificate number:

20-0532_0

Ausstellungsdatum / Date
of issue:

2020-07-03

Zertifizierungsstelle



Holger Schaffer



Zertifizierungsstelle der Bureau Veritas Consumer Products Services Germany GmbH Akkreditiert nach DIN EN ISO/IEC 17065
Eine auszugsweise Darstellung des Zertifikats bedarf der schriftlichen Genehmigung der Bureau Veritas Consumer Products Services Germany GmbH

Anhang 1 / Annex 1

Diese Bescheinigung bestätigt, dass es sich bei den genannten Erzeugungseinheiten (EZE) nach FGW TR 8 um Prototypen handelt. Dazu werden im Folgenden die EZE beschrieben und die wesentlichen technischen Weiterentwicklungen oder Neuerungen dargestellt:

FGW TR 8 (Revision 9)

Anforderungen	Kommentar / Bewertung
2.11 Betriebsmittelprototypen	
<p>2.11.1 Prototypenregelung</p> <p>Ein Prototyp ist das erste Betriebsmittel eines Typs, welches wesentliche technische Weiterentwicklung oder Neuerung aufweist, sowie alle weiteren Betriebsmittel dieses Typs, die innerhalb von zwei Jahren nach Inbetriebsetzung des ersten Betriebsmittels dieses Typs in Betrieb gesetzt werden.</p> <p>Die Regelung und Fristen von Betriebsmittelprototypen in einer EZA können der NAR entnommen werden.</p>	<p>Berücksichtigt (Anhang 3).</p> <p>Berücksichtigt. gemäß VDE-AR-N 4110: 2018-11 gilt: für Erzeugungsanlagen mit Erzeugungseinheiten gleichen Prototyps müssen das Anlagenzertifikat und die Konformitätserklärung binnen eines Jahres, nachdem für den ersten Prototypen ein Einheitenzertifikat vorliegt, nachgereicht werden.</p>
<p>2.11.2 Prototypenbestätigung</p> <p>Voraussetzung für das Ausstellen einer Prototypenbestätigung durch eine Zertifizierungsstelle ist eine Herstellererklärung zu folgenden Punkten:</p> <ul style="list-style-type: none"> • Erklärung der teilweisen oder vollständigen Konformität zu einer oder mehreren NAR • Erklärung, dass es sich um eine wesentliche technische Weiterentwicklung bzw. Neuerung handelt • Aufzeigen von Unterschieden zu ggf. vorhandenen und bereits zertifizierten Betriebsmitteln • Weitere technische Daten entsprechend den Anforderungen der jeweiligen NAR <p>Wesentliche technische Weiterentwicklungen und Neuerungen liegen in der Regel vor, wenn Komponenten oder Softwareversionen so geändert werden, dass sich das elektrische Verhalten der Betriebsmittel am Netz signifikant ändert oder dass ein äquivalentes elektrisches Verhalten durch eine andere technische Weiterentwicklung und Neuerung erreicht wird.</p> <p>Auf Basis der vorgelegten Herstellererklärungen zum Prototyp bewertet die Zertifizierungsstelle ob es sich um eine technische Weiterentwicklung handelt und bescheinigt dies in Form einer Prototypenbestätigung.</p> <p>Die Zertifizierungsstelle muss in der Prototypenbestätigung nachvollziehbar ausweisen, dass der Prototyp grundsätzlich in der Lage wäre, die Anforderungen der jeweiligen NAR an die elektrischen Eigenschaften und Funktionen der Betriebsmittel zu erfüllen. Die Vorgaben der NAR an den Prüfumfang für die Prototypenbestätigung sind zu berücksichtigen (sofern vorhanden).</p>	<p>Berücksichtigt (siehe Anhang 2 und Anhang 3).</p> <p>Berücksichtigt (siehe Anhang 2 und Anhang 3).</p> <p>Berücksichtigt.</p> <p>Berücksichtigt (siehe Anhang 3).</p> <p>Berücksichtigt (siehe Anhang 2 und Anhang 3).</p> <p>Berücksichtigt (siehe Anhang 2 und Anhang 3).</p>

Anhang 2 / Annex 2

Diese Bescheinigung bestätigt, dass die genannten Erzeugungseinheiten (EZE) in der Lage sind, die Anforderungen an die elektrischen Eigenschaften der Erzeugungseinheit nach VDE-AR-N 4110 zu erfüllen. Dazu wird im Folgenden die Übereinstimmung der elektrischen Eigenschaften der EZE mit den Anforderungen nach VDE-AR-N 4110 nachgewiesen:

Art der Betriebsmittel:	EZE			Komponenten		
	PV	Speicher	ORC	EZA-Regler	Kompensations-einrichtungen	Schutz-einrichtungen
	<input checked="" type="checkbox"/>	<input type="checkbox"/>	<input type="checkbox"/>	<input type="checkbox"/>	<input type="checkbox"/>	<input type="checkbox"/>
Anmerkung	Die folgenden Punkte 1), 2) und 4) sind anzuwenden			Die folgenden Punkte 1), 2), 3) und 4) sind anzuwenden		

VDE-AR-N 4110

BV-Nr.	Anforderungen	Kommentar / Bewertung
12 Prototypenregelung		
1)	<p>Ein Prototyp ist die erste Erzeugungseinheit eines Typs, der wesentliche technische Weiterentwicklungen oder Neuerungen aufweist, und alle weiteren Erzeugungseinheiten dieses Typs, die innerhalb von zwei Jahren nach der Inbetriebsetzung der ersten Erzeugungseinheit dieses Typs in Betrieb gesetzt werden.</p> <p>ANMERKUNG 1 Diese Definition entspricht der Begriffsdefinition nach SDLWindV [1]. Es besteht kein Zusammenhang zum Begriff „Pilotwindenergieanlage“ im EEG [6].</p> <p>Wesentliche technische Weiterentwicklungen und Neuerungen liegen in der Regel vor, wenn Komponenten oder Softwareversionen so geändert werden, dass sich das elektrische Verhalten der Erzeugungseinheit am Netz signifikant ändert und eine Einheitszertifizierung dieses neuen Typs erforderlich wird.</p>	Berücksichtigt (siehe Anhang 3).
2)	<p>Für einen Prototypen einer Erzeugungseinheit gelten die Anforderungen dieser VDE-Anwendungsregel. Innerhalb von zwei Jahren nach der Inbetriebsetzung der ersten Prototypen-Erzeugungseinheit in Deutschland ist für diese Prototypen anstelle des Einheitszertifikats eine Prototypenbestätigung ausreichend, in der die Zertifizierungsstelle das Vorhandensein einer wesentlichen technischen Weiterentwicklung oder Neuerung auf Basis einer Herstellererklärung bestätigt. Weiterhin ist durch die Zertifizierungsstelle zu prüfen und in der Prototypenbestätigung nachvollziehbar auszuweisen, ob der Prototyp grundsätzlich in der Lage ist, die Anforderungen dieser VDE-Anwendungsregel an die elektrischen Eigenschaften der Erzeugungseinheit zu erfüllen. Dies erfolgt auf Basis eines vom Hersteller der Erzeugungseinheit erstellten Datenblattes der elektrischen Eigenschaften.</p> <p>Für Prototypen die vor dem 27.04.2019 in Betrieb gesetzt werden, beginnt die oben genannte Frist am 27.04.2019.</p>	Berücksichtigt.
3)	Für Komponenten innerhalb der Erzeugungsanlage, für die ein Komponentenzertifikat erforderlich ist, kann die Prototypenregelung entsprechend angewendet werden.	Entfällt.

Anhang 2 / Annex 2

BV-Nr.	Anforderungen	Kommentar / Bewertung
4)	<p>Damit die geforderte Plausibilitätsprüfung durch die Zertifizierungsstelle erfolgen kann, muss das Datenblatt der Erzeugungseinheit mindestens folgende Angaben enthalten:</p> <ul style="list-style-type: none"> - elektrische Daten (Nenn- und Bemessungsgrößen) - schematisches Übersichtsbild der Erzeugungseinheit mit allen wesentlichen Komponenten - Betriebsbereiche der Erzeugungseinheit: <ul style="list-style-type: none"> • Grenzen im quasistationären Betrieb • Blindleistungsstellbereich • FRT-Grenzkurve(U/t-Diagramm) - Schutzfunktionen mit Einstellbereichen: <ul style="list-style-type: none"> • Entkupplungsschutz • Eigenschutz - Wirkleistungsregelung: <ul style="list-style-type: none"> • Leistungs-Frequenz-Verhalten • Wirkleistungsgradient - Blindleistungsregelung - Dynamische Blindstromeinspeisung: <ul style="list-style-type: none"> • Grundsätzliche Funktionsweise - Erklärung des Herstellers, dass die Erzeugungseinheit so konstruiert wurde, dass die Anforderungen dieser Anwendungsregel an die Erzeugungseinheit erfüllt werden können. <p>Spätestens nach Ablauf der oben genannten Frist ist ein Einheitenzertifikat erforderlich</p> <p>ANMERKUNG 2 Sofern das Einheitenzertifikat vor Ablauf der Frist von zwei Jahren nach der Inbetriebsetzung der ersten Erzeugungseinheit dieses Typs vorliegt, kann es sich dennoch um einen Prototypen handeln.</p>	<p>Berücksichtigt.</p> <p>Daten vom Hersteller stehen zur Verfügung (siehe Anhang 3).</p> <p>Ergebnisse der Plausibilitätsprüfung siehe folgende Tabelle.</p> <p>Die elektrischen Eigenschaften bezüglich des Anschlusspunktes werden vom Umrichter geliefert.</p>
Plausibilitätsprüfung		
a)	Elektrische Daten (Nenn- und Bemessungsgrößen)	Erfüllt (siehe Anhang 3).
b)	Schematisches Übersichtsbild der Erzeugungseinheit mit allen wesentlichen Komponenten;	Erfüllt (siehe Anhang 3).
c)	Betriebsbereiche der Erzeugungseinheit: <ul style="list-style-type: none"> • Grenzen im quasistationären Betrieb • Blindleistungsstellbereich • FRT-Grenzkurve(U/t-Diagramm) 	Erfüllt (siehe Anhang 3).
d)	Schutzfunktionen mit Einstellbereichen: <ul style="list-style-type: none"> • Entkupplungsschutz • Eigenschutz 	Erfüllt (siehe Anhang 3).
e)	Wirkleistungsregelung: <ul style="list-style-type: none"> • Leistungs-Frequenz-Verhalten • Wirkleistungsgradient 	Erfüllt (siehe Anhang 3).
f)	Blindleistungsregelung;	Erfüllt (siehe Anhang 3).
g)	Dynamische Blindstromeinspeisung: <ul style="list-style-type: none"> • Grundsätzliche Funktionsweise 	Erfüllt (siehe Anhang 3).
h)	Erklärung des Herstellers, dass die Erzeugungseinheit so konstruiert wurde, dass die Anforderungen dieser Anwendungsregel an die Erzeugungseinheit erfüllt werden können.	Erfüllt (siehe Anhang 3).

Anhang 3 / Annex 3

Herstellereklärung zum Prototyp / Manufacturer's declaration for prototype:

SOLAR ELECTRIC

KOSTAL

Eigenerklärung

Die Firma

KOSTAL Solar Electric GmbH
Hanferstraße 6
79108 Freiburg i. Br., Deutschland

bestätigt hiermit, das die Wechselrichter

PIKO CI 30, 50, 60

aufgrund unserer bisherigen Tests, die Anforderungen der VDE-AR-N 4110:2018 einhalten.

PIKO CI 30: HW version:95019501-3020, FW version: 3001
PIKO CI 50: HW version:95119511-5007, FW version: 600101
PIKO CI 60: HW version:95119511-6009, FW version: 600101

Diese Erklärung gilt für alle identischen Exemplare des Erzeugnisses. Die Erklärung verliert ihre Gültigkeit, falls an dem Gerät eine Änderung vorgenommen oder dieses unsachgemäß angeschlossen wird.

KOSTAL Solar Electric GmbH – Freiburg, 23.06.2019


Industrie-Elektronik
Lange Eck 11 · 58099 Hagen

Dr. Manfred Gerhard
(Geschäftsführer)



ppa. Dr. Armin von Preetzmann
(Bereichsleiter Entwicklung)

Anhang 3 / Annex 3

1) Prototype declaration (Chapter 12 of the VDE-AR-N 4110:2018-11)

A prototype shall be the first production unit of a type which has undergone significant Technical development or innovation and all other production units of that type which are commissioned within one year of the commissioning of the first production unit of that type.

Significant technical further developments and innovations are usually present if components or software versions are changed in such a way that the electrical behavior of the generation unit is not affected. By the network and a unit certification of this new type is required.

The requirements of this VDE application rule apply to a prototype of a generation unit.

Within one year of the commissioning of the first prototype generation unit in Germany, a prototype confirmation is sufficient for these prototypes instead of the unit certificate, in which the certification body confirms the existence of an essential technical further development or innovation on the basis of a manufacturer's declaration. In addition, the certification body must check whether the prototype is basically capable of fulfilling the requirement of this VDE application rule with regard to the electrical properties of the generation unit and state this clearly in the prototype confirmation. This is done on the basis of a data sheet of the electrical properties.

a) Justification for Prototype Certificate

The PIKO CI 30, PIKO CI 50, PIKO CI 60 is an inverter able to work in an enlarged AC voltage range.

b) Declaration of conformity from manufacturer

Hereby, we KOSTAL Solar Electric GmbH, declare the PIKO CI 30, PIKO CI 50, PIKO CI 60 PV inverter complies with VDE-AR-N 4110:2018-11 under condition of minimal used HW/FW version as below:

PIKO CI 30: HW version: 9501-3020, FW version: 3001

PIKO CI 50: HW version: 9511-5007, FW version: 600101

PIKO CI 60: HW version: 9511-6009, FW version: 600101

2) Hereby declared information from KOSTAL Solar Electric GmbH (Chapter 12 of the VDE-AR-N 4110:2018-11)

In order for the required plausibility check to be carried out by the certification body, the electrical data sheet of the production unit must contain at least the following information:

PIKO CI 30 technical specifications:

Anhang 3 / Annex 3

Model	PIKO CI 30
Efficiency	
Max. Efficiency	98.20%
European Efficiency	97.70%
Input(PV)	
Max. Input Voltage	1000V
Rated Input Voltage	620V
Max. Input Current	2*37.5A
Start Input Voltage/ Min. Operating Voltage	250V/180V
MPPT Operating Voltage Range	180V-950V
MPPT Operating Voltage Range (Full-Load)	480V-800V
Max. Number of PV Strings	6(3/3)
No. of MPPTs	2
Output(Grid)	
Rated AC Active Power	30,000W
Max. AC Apparent Power	33,000VA
Max. AC Active Power (@PF=1)	33,000W
Max. AC Output Current	3x 48A
Rated AC Voltage	380V/400V/415V,3W+N+PE
AC Voltage Range*	277V-520V(adjustable)
Rated Grid Frequency	50Hz/60Hz
Grid Frequency Range**	45Hz-55Hz/55Hz-65Hz
THDI	<3% (Rated Power)
DC Current Injection	<0.5%In

Anhang 3 / Annex 3

Power Factor	> 0.99 Rated power (Adjustable 0.8 LG - 0.8 LD)
--------------	---

PIKO CI 50, PIKO CI 60 technical specifications:

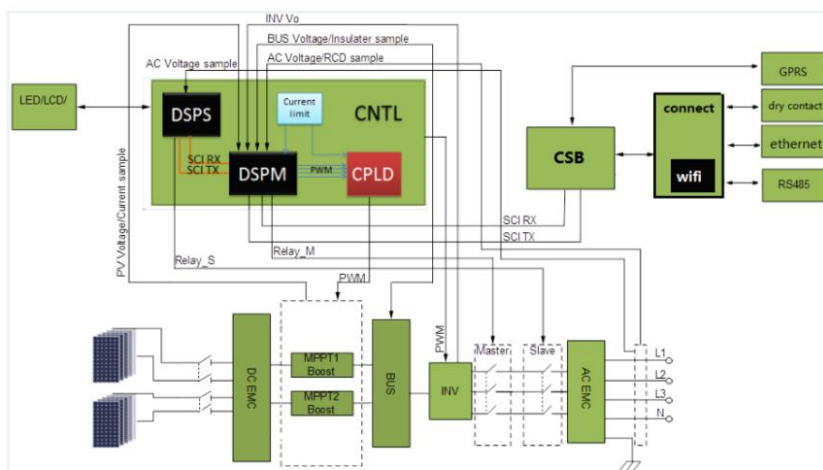
Model	PIKO CI 50	PIKO CI 60
Efficiency		
Max. Efficiency	98.3%	98.3%
European Efficiency	98.0%	98.0%
Input(PV)		
Max. Input Voltage	1100V	
Rated Input Voltage	620V	
Max. Input Current	110A (33A/33A/22A/22A)	132A (33A/33A/33A/33A)
Max.Short Circuit Current	140A(45A/45A/30A/30A)	168A(45A/45A/45A/45A)
Start Input Voltage/ Min. Operating Voltage	250V/200V	
MPPT Operating Voltage Range	200V-960V	
MPPT Operating Voltage Range (Full-Load)	540V-800V	
Max. Number of PV Strings	10(3/3/2/2)	12(3/3/3/3)
No. of MPPTs	4	
Output(Grid)		
Rated AC Active Power	50,000W	60,000W
Max. AC Apparent Power	55,000VA	66,000VA
Max. AC Active Power (@PF=1)	55,000W	66,000W
Max. AC Output Current	3*83A	3*92A
Rated AC Voltage	380V/400V/415V,3W+N+PE	
AC Voltage Range*	277V-520V	

Anhang 3 / Annex 3

Rated Grid Frequency	50Hz/60Hz
Grid Frequency Range**	45Hz-55Hz/55Hz-65Hz
THDI	<3% (Rated Power)
DC Current Injection	<0.5%In
Power Factor	> 0.99 Rated power (Adjustable 0.8 Leading - 0.8Lagging)

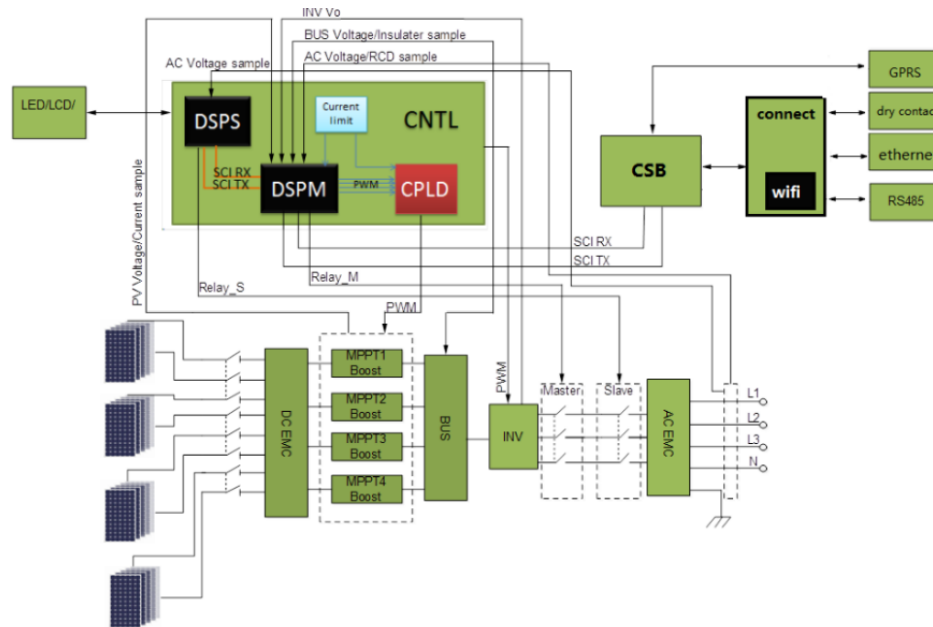
2.1) Schematic overview of the generation unit with all essential components:

Shows the circuit diagram for PIKO CI 30:



Shows the circuit diagram for PIKO CI 50, PIKO CI 60:

Anhang 3 / Annex 3



The inverter PIKO CI 30, PIKO CI 50, PIKO CI 60 will run all hereby declared features when dedicated country setting will be set.

2.2) Operating ranges of the generation unit

- Limits in quasi-stationary operation
- Reactive power control range
- FRT-limit curve (V/t-Diagram)

a) Limits in quasi-stationary operation

In the entire frequency range from 47.5 Hz to 51.5 Hz and with voltage in the range from 85% U_c to 115% U_c at the inverter terminal, the **PIKO CI 30**, **PIKO CI 50**, **PIKO CI 60** is able to operate parallel to the grid in quasi-stationary operation and in accordance with the minimum time requirements specified in following figure. Quasi-stationary is considered by Shenzhen Senergy like described in VDE-AR-N 4110:2018-11 standard, means operation by a voltage gradient of < 5 % rpm and a frequency gradient of < 0.5 % fn/min.

Anhang 3 / Annex 3

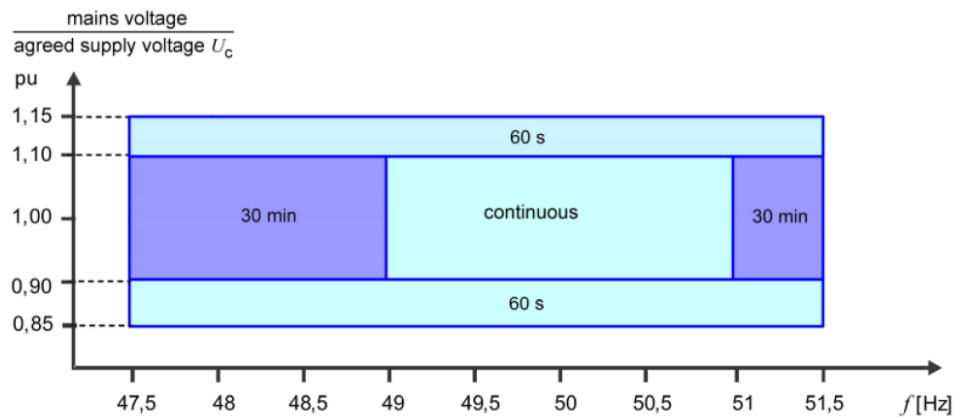


Figure 4 – Requirements for the quasi-steady-state operation of power generating plants

During normal operation, and grid voltage changes on inverter's AC terminal amounting to ΔU

$\leq 10\% U_c$ with voltage gradient of $\geq 5\% U_c/\text{min}$. within the voltage band of 90 % U_c to 110 % U_c ,

the inverter shall remain connected to the network.

b) Reactive power control range

Whatever AC voltage fluctuation (within limits given by VDE-AR-N 4110:2018-11) and reactive power limit defined by the same standard, active power behaves within following area.

Anhang 3 / Annex 3

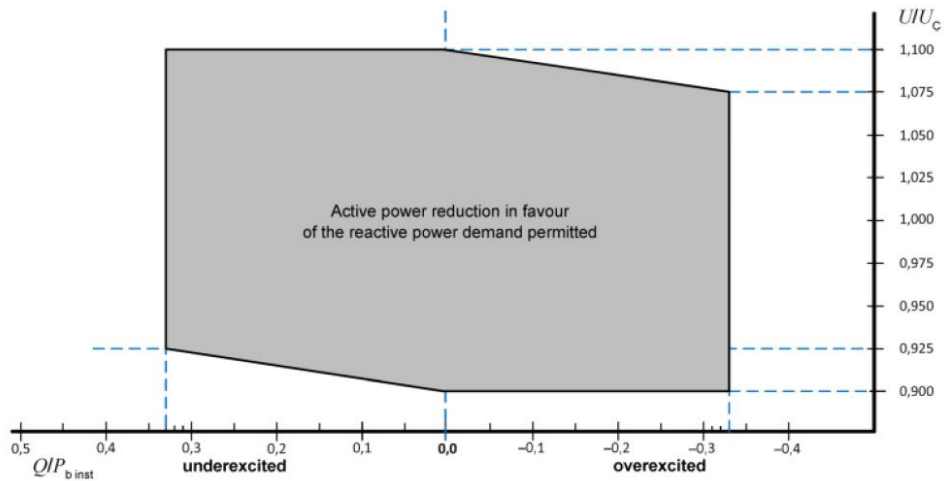


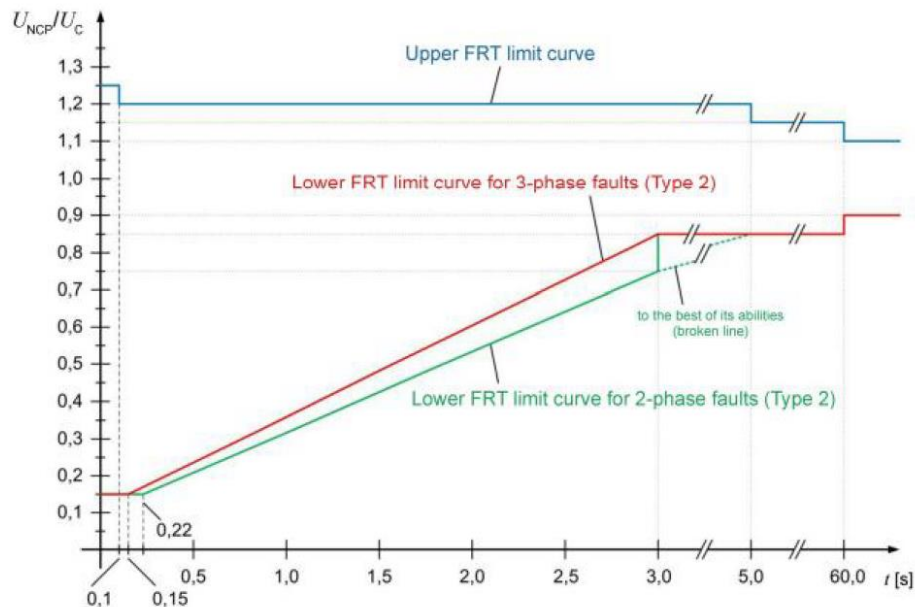
Figure 5 – Requirements for power generating plants with regard to the reactive power supply at the network connection point

If $P_{b \text{ inst}}$ is greater than PAV, E, then PAV, E shall be chosen as the reference quantity on the abscissa.

c) FRT-limit curve (V/t-Diagram)

For public grid support, the PIKO CI 30 , PIKO CI 50 , PIKO CI 60 provides the FRT function as required in VDE-AR-N 4110:2018-11 (Inverter reacts depending AC conductor voltage and within the limit curves shown in the following figure: red for three phase and green for two phase voltage dips and blue for the over-limited voltage limit curve).

Anhang 3 / Annex 3



Key

U_{NCP} r.m.s. value of the present voltage at the network connection point

Figure 14 – Fault Ride-Through (FRT) limit curve for the voltage curve at the network connection point for a Type 2 power generating plant

If requested by network operator and with the use our DSS tool, generating unit is capable of withstanding voltage dips to values $\leq 0.7U_c$ in such a way that during the network error the current at the latest 60ms after falling below the value $0.7U_c$ will be reduced less than 20% of the rated current I_r and less than 10% of I_r after 100ms.

2.1.4) Protective functions with setting ranges

- Decoupling protection
- Self-protection

a) Decoupling protection

The default grid protection of for VDE-AR-N 4110:2018-11 PIKO CI 30 , PIKO CI 50 , PIKO CI 60 is according to below table.

Anhang 3 / Annex 3

Function	Protection Value Default / Range	Trip time Default / Range
U>	Default: 1.25*Un Range: 0.4 ~ 1.35*Un	Default: 100ms Range: 0 ~ 600000ms
U>>	Default: 1.25*Un Range: 0.4 ~ 1.35*Un	Default: 100ms Range: 0 ~ 5000ms
U<	Default: 0.8*Un Range: 0.05 ~ 1.35*Un	Default: 1s Range: 0 ~ 600000ms
U<<	Default: 0.45*Un Range: 0.05 ~ 1.35*Un	Default: 300ms Range: 0 ~ 5000ms
F>>	Default: 52.5 Hz Range: 45 ~ 65Hz	Default: 100ms Range: 0 ~ 5000ms
F>	Default: 51.5 Hz Range: 45 ~ 65Hz	Default: 5s Range: 0 ~ 600000ms
F<	Default: 47.5 Hz Range: 45 ~ 65Hz	Default: 100ms Range: 0 ~ 5000ms

Function	Protection Value	Trip time
Step for Voltage protection	0,1V	0,01s
Step for Freq. protection	0,01Hz	0,01s

The protection functions is independent from other set points, once set points are fixed, they cannot be changed without having required password.

After the inverter trips for protection, when the voltage recovers to at least 95% Un and frequency is between 49.9 – 50.1Hz, SPIKO CI 30, PIKO CI 50, PIKO CI 60 recovers after a default time set to 10 minutes. Setting range is from 1s to 10 minutes.

b) Self-protection

PIKO CI 30 , PIKO CI 50 , PIKO CI 60 has an embedded and combined S.F/HW protection set on 320V AC Ph-N, with immediate disconnection.

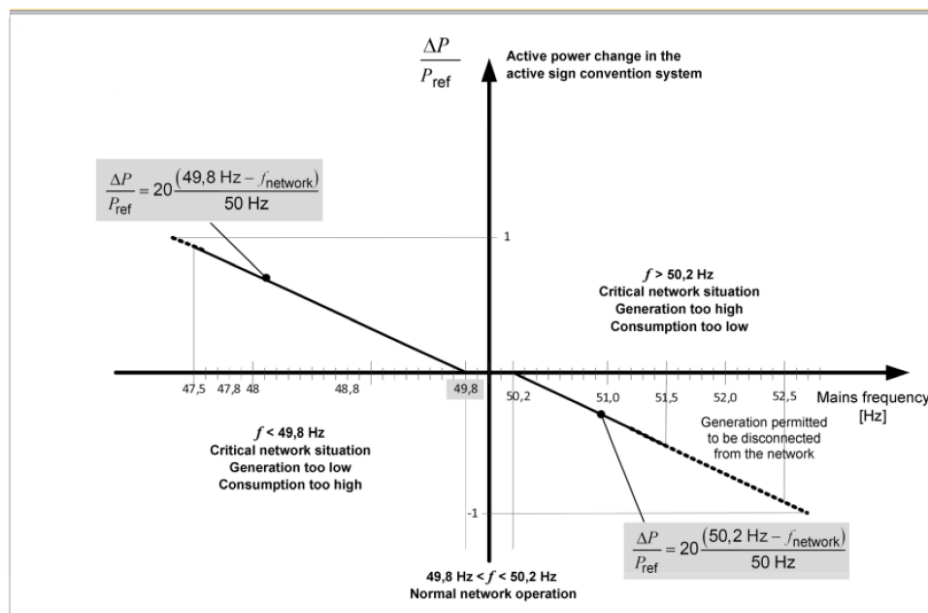
Anhang 3 / Annex 3

2.1.5) Active power control

- Power-frequency behavior
- Powergradient

a) Power-frequency behavior

PIKO CI 30 , PIKO CI 50 , PIKO CI 60 inverter includes a p(f) – diagram compliant with VDE-AR-N 4110:2018-11 specification.



Inverter runs an active power freeze at the moment when the frequency reaches 50.2Hz value. The default gradient for over-frequency and under-frequency is 40%Pref/Hz. The gradient can be adjust with our DSS tool form 16.67%Pref/Hz to 100%Pref/Hz. Inverter takes temporary higher priority for active power rising during frequency drop from 49.8 to 47.5Hz than possible dispatching commands coming from grid operator.

b) Power gradient

PIKO CI 30 , PIKO CI 50 , PIKO CI 60 contains active power control functions.

Normal active power gradients; 0.33%Pn/s - 0.66%Pn/s (default is 0.5%Pn/s) for stationary connection and connection after grid fault trip.

When frequency over 50.2Hz and dropping below 49.8Hz, the active power gradients is 100%Pn/s. When frequency returns to rated value (50Hz+/-0.2Hz), or the first 10 minutes, the active gradient is less than 10%Pn/Minute quit from abnormal frequency, the active power gradients will back to normal active power gradients: 0.33%Pn/s - 0.66%Pn/s.

Anhang 3 / Annex 3

When PIKO CI 30 , PIKO CI 50 , PIKO CI 60 enters into FRT, the active power reduce to zero to ensure reactive power, after the FRT end according to standard's requirements, the active power will recover by max ramp rate within 1s.

c) Set point

For VDE-AR-N 4110:2018-11, the active power control set point applied to PIKO CI 30, PIKO CI 50, PIKO CI 60 is according following table.

Function	Default Set Point	Set Range
Function	Default Set Point	Set Range
Over-Frequency switch	ON	ON / OFF
F start	50.2Hz	45 ~ 65Hz
Gradient	40%*Pref/Hz	0 ~ 100%*Pref/Hz
Under-Frequency switch	ON	ON / OFF
F start	49.8Hz	45 ~ 65Hz
Gradient	40%*Pref/Hz	0 ~ 100%*Pref/Hz
Power limit	OFF	ON / OFF
Power rise / fall	30%/min	5% ~ 6000%/min

2.1.6) Reactive power control

a) Related gradients, dynamics and functions

PIKO CI 30, PIKO CI 50, PIKO CI 60 Inverter includes reactive power control fulfilling VDE-AR-N 4110:2018-11 requirements.

Anhang 3 / Annex 3

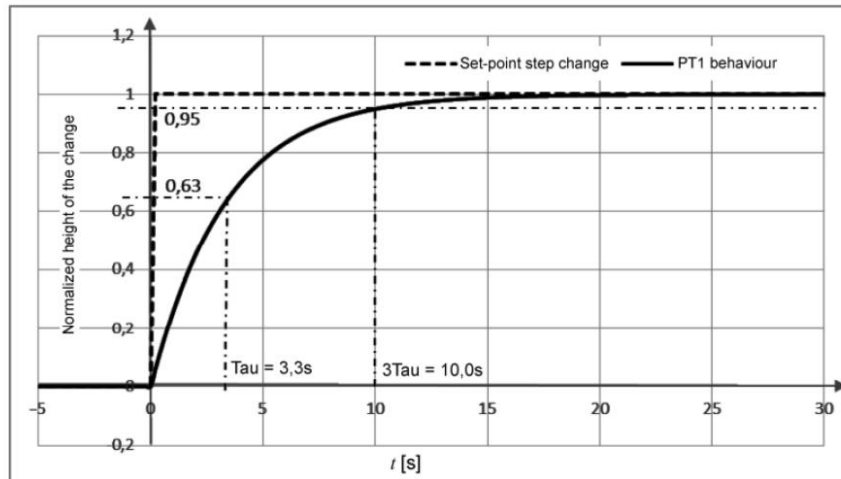


Figure 7 – Example of the control behaviour in the event of an abrupt set-point change of 1 (normalized) and a time target (3τ) of 10 s

The reactive power is supplied by equation $Q=Q_{set}*[1-e^{-(t/3\tau)}]$

The time constant 3τ is settable, via our DSS tool (Response delay), as the time after what 95% of the target value will be reached.

For VDE-AR-N 4110:2018-11, the 3τ setting range is from 0-120s, the default setting is 10s.

b) Set point

Function	Default Set Point	Set Range
Q Mode	Cos phi specifications	1. Cos phi specifications 2. Q specifications 3. Cos phi(P) characteristic 4. Q(U) characteristic 5. Q(P) characteristic
Q Response time(3τ)	10s	0s-120s
Cos phi specifications	1.000	(-)0.8 ~ (+)0.8
Q specifications	0%	(-)110% ~ (+)110%
Cos phi(P) characteristic: Node1 P/Pn	0%	0% ~ 100%
Cos phi(P) characteristic: Node1 Cos phi	1.000	(-)0.8 ~ (-)1.0

Anhang 3 / Annex 3

Cos phi(P) characteristic: Node2 P/Pn	20%	0% ~ 100%
Cos phi(P) characteristic: Node2 Cos phi	1.000	(-)0.8 ~ (-)1.0
Cos phi(P) characteristic: Node3 P/Pn	50%	0% ~ 100%
Cos phi(P) characteristic: Node3 Cos phi	1.000	(-)0.8 ~ (-)1.0
Cos phi(P) characteristic: Node4 P/Pn	100%	0% ~ 100%
Cos phi(P) characteristic: Node4 Cos phi	(-)0.9	(-)0.8 ~ (-)1.0
Q(U) characteristic Node1 Q/Pn	(+)48.4%	0% ~ 60%
Q(U) characteristic Node1 U/Un	96%	0%-100%Un
Q(U) characteristic Node2 Q/Pn	0%	0% ~ 60%
Q(U) characteristic Node2 U/Un	100%	0%-100%Un
Q(U) characteristic Node3 Q/Pn	0%	(-)60% ~ 0%
Q(U) characteristic Node3 U/Un	100%	100%Un-140%Un
Q(U) characteristic Node4 Q/Pn	(-)48.4%	(-)60% ~ 0%
Q(U) characteristic Node4 U/Un	104%	100%Un-140%Un
Q(P) characteristic Node1 Q/Pn	0%	(-)60% ~ 0%
Q(P) characteristic Node1 P/Pn	50%	0%-100%
Q(P) characteristic Node2 Q/Pn	(-)5%	(-)60% ~ 0%
Q(P) characteristic Node2 P/Pn	60%	0%-100%
Q(P) characteristic Node3 Q/Pn	(-)33%	(-)60% ~ 0%

Anhang 3 / Annex 3

Q(P) characteristic Node3 P/Pn	90%	0%-100%
Q(P) characteristic Node4 Q/Pn	(-)33%	(-)60% ~ 0%
Q(P) characteristic Node4 P/Pn	100%	0%-100%

2.1.7) Dynamic reactive current supply

Dynamic reactive current supply

The reactive current supply during FRT is calculated by both positive sequence and negative sequence components. The additional reactive current Δi_{B1} of PIKO CI 30, PIKO CI 50, PIKO CI 60 is proportional to the voltage deviation Δu ($\Delta i_{B1} = k \cdot \Delta u$), where k is the amplification factor. It is defined by the straight line below, in the figure. The k factor is settable between 0 to 6 with the step of 0.1, default PIKO CI 30, PIKO CI 50, PIKO CI 60 k factor is set to 2.

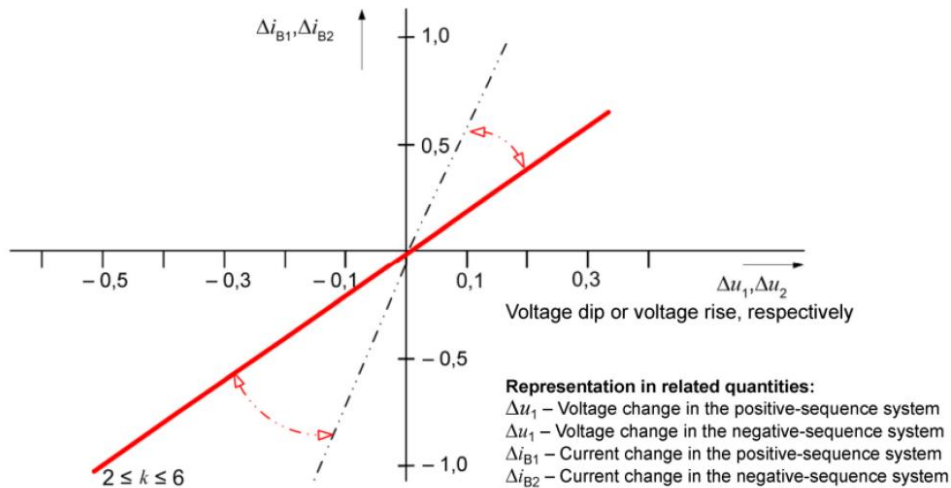


Figure 15 – Principle of the voltage support in the event of a network fault