

Betriebsanleitung UFR1001E

Stand: 2019-06-06/Ba
 ab Firmware: 0-11

- NA-Schutz nach VDE-AR-N 4105:2011+2018-11, Eigenerzeugungsanlagen am Niederspannungsnetz
- zum Einsatz in Eigenerzeugungsanlagen am Mittelspannungsnetz nach BDEW + VDE-AR-N 4110:2018-11
- mit zuschaltbarer Vektorsprungüberwachung
- mit zuschaltbarer Überwachung des Frequenzgradienten (ROCOF, df/dt)



Ab Firmware 0-10:

Werkseinstellung Pr 2 für Niederspannung nach VDE-AR-N 4105:2018-11,
 Programme (11-14) für Mittelspannung
 nach VDE-AR-N 4110:2018-11,
 Neuer Testmodus in allen Programmen

Neu ab Firmware 0-11:

bei Verwendung von integrierten Kuppelschaltern, kann
 Rückmeldekontaktüberwachung t_{rEL} in Pr2 abgeschaltet werden

(Anzeige der Firmwareversion: **Inf0** → **Fnr** oder „Set“ für >10s drücken)

Zertifikate siehe:

<http://www.ziehl.com/de/produkte/detail/UFR1001E-54>

Inhaltsverzeichnis

1	Allgemeine Hinweise	4
2	Anzeige- und Bedienelemente	4
3	Werkseinstellung und Firmwareversion, VDE-AR-N 4105:2011+2018 + BDEW	6
4	Werkseinstellung und Firmwareversion, VDE-AR-N 4110:2018	8
5	Werkseinstellung und Firmwareversion, ÖVE/ÖNORM E 8001-4-712, VSE/EE A-CH 2014, G98(G83/2)+G99(G59/3)	10
6	Anwendung und Kurzbeschreibung	12
7	Übersicht der Funktionen	12
8	Anschlusspläne	13
8.1	1x PV, 1x Kuppelschalter (VDE-AR-N 4105:2018-11)	13
8.2	1x PV, 2x Kuppelschalter (VDE-AR-N 4105:2011)	14
8.3	Mehrere PV mit Kuppelschalter und in Reihe geschalteten Öffnern als Rückmeldekontakte	15
8.4	Mehrere PV mit Kuppelschalter und parallel geschalteten Schließern als Rückmeldekontakte	16
8.5	1x PV, 1x Kuppelschalter mit Öffner/Schließer (Mittelspannung VDE-AR-N 4110:2018-11)	17
8.6	Verwendung von Integrierten Kuppelschalter von PV- und Batterieumrichtern nach DIN EN 62109 (VDE 0126-4)	18
9	Wichtige Hinweise	19
10	Montage	19
11	Detaillierte Beschreibung	20
11.1	Beschreibung der Anschlüsse	20
11.2	Funktionsmerkmale	20
12	Inbetriebnahme	22
12.1	Programm einstellen	22
12.2	Bedienungsdiagramme Pr 2-6, 11-14, 20-23	23
12.3	Bedienungsdiagramme Pr 1, 7, 10, 15	24
12.4	Beschreibung der Parameter	25
12.5	Anzeigemodus (hinterster Dezimalpunkt aus)	26
12.6	Menümodus (hinterster Dezimalpunkt an)	26
12.7	Parametriermodus (hinterster Dezimalpunkt blinkt)	26
12.8	Testmodus (Zeitmessung nur mit aktivierten und angeschlossenen Rückmeldekontakten)	27
12.9	Alarmzähler	27
12.10	Alarmsummenzeit (Anzeige in Stunden)	27
12.11	Alarmspeicher	28
12.12	Standby-Zähler und Standby-Zeit	28
12.13	Codesperre	28
12.14	Plombierung	29
12.15	Simulation	29
12.16	Mögliche Anzeigen im Display	30
13	Technische Daten	31
14	Wartung und Instandhaltung	32
15	Fehlersuche und Maßnahmen	33
16	Bauform V6	34

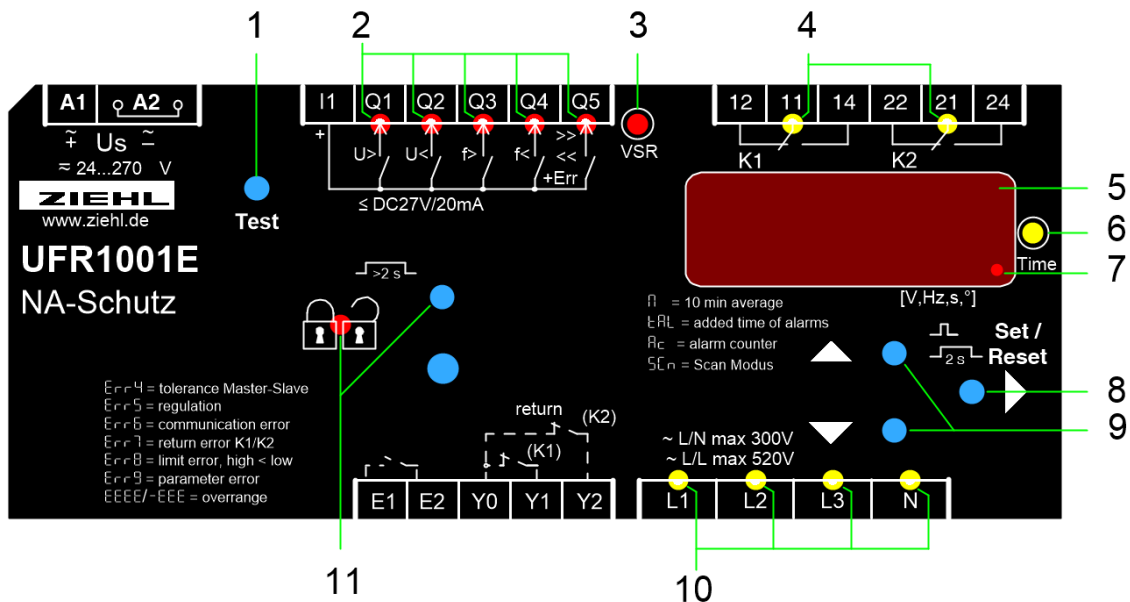
17	Entsorgung	34
18	Tabelle Einstellwerte VDE-AR-N 4105:2011, Abs. 6.5.2, Niederspg. Pr 1+7.....	35
19	Tabelle Einstellwerte BDEW Juni 2008, nach 3.2.3.3-1, Mittelspannung Pr 3-6	35
20	Tabelle Einstellwerte VDE-AR-N 4105:2018-11 Niederspannung, nach 6. Tabelle 2, Pr 2	36
21	Tabelle Einstellwerte VDE-AR-N 4110:2018-11 Mittelspannung, übergeordnet Pr 11+12.....	36
22	Tabelle Einstellwerte VDE-AR-N 4110:2018-11 Mittelspannung, Einheiten Schutz Pr 13+14	36

1 Allgemeine Hinweise

Die Einhaltung der nachfolgenden Vorgaben dient auch der Sicherheit des Produktes. Sollten die angegebenen Hinweise insbesondere zur generellen Sicherheit, Transport, Lagerung, Montage, Betriebsbedingungen, Inbetriebnahme und Entsorgung / Recycling nicht beachtet werden, kann das Produkt eventuell nicht sicher betrieben werden und kann eine Gefahr für Leib und Leben der Benutzer und dritter Personen darstellen.

Abweichungen von den nachfolgenden Vorgaben können daher sowohl zum Verlust der gesetzlichen Sachmängelhaftungsrechte führen als auch zu einer Haftung des Käufers für das durch die Abweichung von den Vorgaben unsicher gewordene Produkt.

2 Anzeige- und Bedienelemente



1 Taster Test

kurz drücken	Wechsel in Testmenü : Relais K1 ($\epsilon 5\epsilon 1$) oder Relais K2 ($\epsilon 5\epsilon 2$) können und unabhängig voneinander getestet werden. (3 min ohne Tastendruck = Rücksprung in Normalzustand)
--------------	--

2 LEDs Frequenz / Spannung Grenzwert unter- / überschritten (rot)

AN, ϵRL oder $\epsilon RL \pi$	Grenzwert unter- / überschritten
BLINKT, ϵRL oder $\epsilon RL \pi$	Rückschaltverzögerung $\epsilon \epsilon \epsilon F$ läuft ab

3 LED Vektorsprung (VSR, rot)

AN, ϵRL	Grenzwert Vektorsprung überschritten
BLINKT, ϵRL	Rückschaltverzögerung $\epsilon \epsilon \epsilon F$ läuft ab

LEDs Relaiszustand (gelb)

AUS	Relais abgefallen
AN	Relais angezogen

5 Digitalanzeige 4-stellig (rot)


je nach Programm Anzeige aktuelle Spannung, Frequenz, Vektorsprung, Mittelwert
Anzeige von Alarmmeldungen z.B. ϵRL , $\epsilon RL \pi$
Anzeige von Fehlern mit Fehlercode z. B. $\epsilon \epsilon \epsilon 9$

6 LED Time (gelb)



AN	Im Display wird eine Zeit angezeigt
----	-------------------------------------

7 Hinterster Dezimalpunkt (rot)

Aus	Anzeigemodus
Leuchtet	Menümodus
Blinkt	Parametriemodus

8 Taster Set / Reset  (im Anzeigemodus, Normalzustand)

Kurz drücken	Anzeige nächster Messwert / Alarmzähler
Betätigung für > 2 s	Reset, Quittieren von Fehlermeldungen
Betätigung für > 4 s	Anzeige Programm z. B. Pr I
Betätigung für > 10 s	Anzeige der Firmwareversion z. B. 0-00


9 Taster Up / Down   (im Anzeigemodus, Normalzustand)

kurz drücken	Wechsel in den Menümodus, Anzeige Alarmspeicher (Down) / Alarmsummenzeit, Standby-Zähler, Standby-Zeit (Up), drücken der Taste Set für ≥ 2 s löscht die gespeicherten Werte
Betätigung für > 2 s	Anzeige des MAX (Up) / MIN (Down) - Messwertes, zusätzliches drücken der Taste Set für ≥ 2 s löscht alle gespeicherten Werte

10 LEDs Messwertzuordnung (gelb)


LEDs	Messwert
Lx und N AN	Spannungswert (L1 gegen N, L2 gegen N, L3 gegen N)
Lx und Ly AN	Spannungswert (L1 gegen L2, L2 gegen L3, L1 gegen L3)
Lx BLINKT schnell	Vektorsprung (L1, L2, L3)
L1 BLINKT	Frequenz

11 plombierbarer Taster + LED    

Betätigung für > 2 s	Sperrern / entsperren
 LED rot	Einstellungen und Simulationsmodus sind gesperrt, bei Einstellversuch wird 3s Loc angezeigt
LED grün	Einstellungen ändern und simulieren möglich

3 Werkseinstellung und Firmwareversion, VDE-AR-N 4105:2011+2018 + BDEW

Beim Programmwechsel werden alle Parameter auf Werkseinstellung zurückgesetzt.

Menü	Parameter / Einheit		Werkseinstellung 							Meine Daten	
			Niederspannung VDE-AR-N 4105:			Mittelspannung BDEW					
			2011	2018	2011	3 AC	3 AC	3/2/1AC	3 AC		
			3 AC +N 230V	3 AC +N 230V	2/1 AC +N 230V	3 AC +N 57,7V	3 AC 100V	3/2/1AC +N 230V	3 AC 400V		
			Pr1	Pr2 *	Pr1	Pr3	Pr4	Pr5	Pr6		
59.S2 59>S2	U ⁻⁻	Alarm on/off	-	on	-	on	on	on	on	on	
	U ⁻⁻	Überspannung	V	-	287	-	66.4	115	264	458	
	H ⁻⁻	Hysterese	V	-	35.0	-	1.0	1.0	3.0	3.0	
	dRL	Ansprechzeit	s	-	0.10	-	0.10	0.10	0.10	0.10	
	doF	Rückschaltzeit	s	-	60	-	60	60	60	60	
59.S1 59>S1	U ⁻	Alarm on/off		on	oFF	on	on	on	on	on	
	U ⁻	Überspannung	V	264	264	264	62.3	108	249	430	
	H ⁻	Hysterese	V	5.0	12.0	5.0	1.0	1.0	3.0	3.0	
	dRL	Ansprechzeit	s	0.10	0.10	0.10	60.0	60.0	60.0	60.0	
	doF	Rückschaltzeit	s	60	60	60	60	60	60	60	
59-Av	UN ⁻	Alarm on/off		on	on	on	oFF	oFF	oFF	oFF	
	UN ⁻	Überspannung	V	253	253 ³	253	63.5	110	253	438	
	HN ⁻	Hysterese	V	3.0	5.0	3.0	1.0	1.0	3.0	3.0	
	dRL	Ansprechzeit	s	0.10	0.10	0.10	0.10	0.10	0.10	0.10	
	doF	Rückschaltzeit	s	60	60	60	60	60	60	60	
27.S1 27<S1	U ₋	Alarm on/off		on	on	on	on	on	on	on	
	U ₋	Unterspannung	V	184	184	184	46.2	80.0	184	318	
	H ₋	Hysterese	V	5.0	12.0	5.0	1.0	1.0	3.0	3.0	
	dRL	Ansprechzeit	s	0.10	3.00 ³	0.10	2.70	2.70	2.70	2.70	
	doF	Rückschaltzeit	s	60	60	60	60	60	60	60	
27.S2 27<S2	U ₋₋	Alarm on/off		-	on	-	oFF	oFF	oFF	oFF	
	U ₋₋	Unterspannung	V	-	103	-	26.0	45.0	104	180	
	H ₋₋	Hysterese	V	-	93.0	-	1.0	1.0	2.0	2.0	
	dRL	Ansprechzeit	s	-	0.30 ³	-	0.30	0.30	0.30	0.30	
	doF	Rückschaltzeit	s	-	60	-	60	60	60	60	
81.S2 81>S2	F ⁻⁻	Alarm on/off		-	oFF	-	oFF	oFF	oFF	oFF	
	F ⁻⁻	Überfrequenz	Hz	-	52.50	-	51.50	51.50	51.50	51.50	
	H ⁻⁻	Hysterese	Hz	-	2.40 ²	-	1.45 ¹	1.45 ¹	1.45 ¹	1.45 ¹	
	dRL	Ansprechzeit	s	-	0.10	-	0.10	0.10	0.10	0.10	
	doF	Rückschaltzeit	s	-	60	-	60	60	60	60	
81.S1 81>S1	F ⁻	Alarm on/off		on	on	on	on	on	on	on	
	F ⁻	Überfrequenz	Hz	51.50	51.50	51.50	51.50	51.50	51.50	51.50	
	H ⁻	Hysterese	Hz	1.45 ¹	1.40 ²	1.45 ¹	1.45 ¹	1.45 ¹	1.45 ¹	1.45 ¹	
	dRL	Ansprechzeit	s	0.10	0.10	0.10	0.10	0.10	0.10	0.10	
	doF	Rückschaltzeit	s	60	60	60	60	60	60	60	

* Ab Werk eingestellt, Codesperre ab Werk aktiviert


¹ = Autohysterese 50,05 Hz

² = Autohysterese 50,10 Hz

³ = Parameter kann trotz Codesperre verändert werden (nur in Pr2)

Anzeige des Programms: I n F o → Pr oder beim Einschalten

Anzeige der Firmwareversion: I n F o → Fnr


Menü	Parameter / Einheit		Werkseinstellung 							Meine Daten
			Niederspannung VDE-AR-N 4105:			Mittelspannung BDEW				
			2011	2018	2011	3 AC		3/2/1AC	3 AC	
			3 AC +N 230V	3 AC +N 230V	2/1 AC +N 230V	Pr3 57,7V	Pr4 100V	Pr5 230V	Pr6 400V	
			Pr1	Pr2 *	Pr7					
F_- 81.S1 81<S1	F_- Alarm on/off		on	on	on	on	on	on	on	
	F_- Unterfrequenz	Hz	47.50	47.50	47.50	47.50	47.50	47.50	47.50	
	H_- Hysterese	Hz	1.00	0.10	1.00	1.00	1.00	1.00	1.00	
	dRL Ansprechzeit	s	0.10	0.10	0.10	0.10	0.10	0.10	0.10	
	doF Rückschaltzeit	s	60	60	60	60	60	60	60	
F_-- 81.S2 81<S2	F_-- Alarm on/off		-	oFF	-	oFF	oFF	oFF	oFF	
	F_-- Unterfrequenz	Hz	-	47.00	-	47.50	47.50	47.50	47.50	
	H_-- Hysterese	Hz	-	0.60	-	1.00	1.00	1.00	1.00	
	dRL Ansprechzeit	s	-	0.10	-	0.10	0.10	0.10	0.10	
	doF Rückschaltzeit	s	-	60	-	60	60	60	60	
UonF	UonF on/off		oFF	oFF	oFF	oFF	oFF	oFF	oFF	
	UonF Spannung	V	46.0	46.0	46.0	20.0	20.0	46.0	46.0	
u5r 78	u5r Alarm on/off		5tbY	5tbY	5tbY	5tbY	5tbY	5tbY	5tbY	
	u5r Vektorsprung	°	10.0	10.0	10.0	10.0	10.0	10.0	10.0	
	doF Rückschaltzeit	s	3	3	3	3	3	3	3	
	dEon Unterdrückungszeit	s	2	2	2	3	3	3	3	
	u5r Phasenzahl		3Ph	3Ph	3Ph	3Ph	3Ph	3Ph	3Ph	
rocF 81r	rocF Alarm on/off		oFF	oFF	oFF	oFF	oFF	oFF	oFF	
	dFdt delta f / delta t	Hz/s	0.800	2.000	0.800	0.800	0.800	0.800	0.800	
	PEr Perioden		20	20	20	20	20	20	20	
	dRL Ansprechzeit	s	0.10	0.10	0.10	0.10	0.10	0.10	0.10	
rEL	doF Rückschaltzeit	s	60	60	60	60	60	60	60	
	trEL Schaltzeit Y1,Y2	s	5.0	5.0 ³	5.0	oFF	oFF	oFF	oFF	
	doFR Mode		ind	ind	ind	ind	ind	ind	ind	
ddi	doFR Rückschaltzeit alle	s	0	0	0	0	0	0	0	
	ddi Displayverzögerung	s	0.5	0.5	0.5	0.5	0.5	0.5	0.5	
Si	di t Anzeigedauer 5Ln	s	3.5	3.5	3.5	3.5	3.5	3.5	3.5	
	U Spannung	V	230	230	230	57.7	100	230	400	
	F Frequenz	Hz	50.00	50.00	50.00	50.00	50.00	50.00	50.00	
CodE	u5r Vektorsprung	°	0.0	0.0	0.0	0.0	0.0	0.0	0.0	
	Pin Pincode		504	504	504	504	504	504	504	
Info	CodE on / off		oFF	on	oFF	oFF	oFF	oFF	oFF	
	Fnr Firmwareversion		0-10	0-10	0-10	0-10	0-10	0-10	0-10	
	Snr Seriennummer		xxxx	xxxx	xxxx	xxxx	xxxx	xxxx	xxxx	
	h Betriebsstunden	h	xxxx	xxxx	xxxx	xxxx	xxxx	xxxx	xxxx	
	Err Fehlerzähler		xxx	xxx	xxx	xxx	xxx	xxx	xxx	
Pr Programm		1	2	7	3	4	5	6		

* Ab Werk eingestellt, Codesperre ab Werk aktiviert

³= Parameter kann trotz Codesperre verändert werden (nur in Pr2)

4 Werkseinstellung und Firmwareversion, VDE-AR-N 4110:2018

Beim Programmwechsel werden alle Parameter auf Werkseinstellung zurückgesetzt.

Menü	Parameter / Einheit		Werkseinstellung  Mittelspannung VDE-AR-N 4110:2018-11				Meine Daten
			3 AC +N 57,7V Pr 11	3 AC 100V Pr 12	3/2/1AC +N 230V Pr 13	3 AC 400V Pr 14	
			U ⁻⁻	U ⁻⁻ Alarm on/off		on	
59.S2 59>S2	U ⁻⁻ Überspannung	V	69.2	120	287	498	
	H ⁻⁻ Hysterese	V	1.0	1.0	3.0	3.0	
	dRL Ansprechzeit	s	0.30	0.30	0.10	0.10	
	doF Rückschaltzeit	s	60	60	60	60	
	U ⁻	U ⁻ Alarm on/off		on	on	oFF	oFF
59.S1 59>S1	U ⁻ Überspannung	V	63.5	110	249	430	
	H ⁻ Hysterese	V	1.0	1.0	3.0	3.0	
	dRL Ansprechzeit	s	180.0	180.0	60.0	60.0	
	doF Rückschaltzeit	s	60	60	60	60	
	U ⁿ⁻	U ⁿ⁻ Alarm on/off		oFF	oFF	oFF	oFF
59-Av	U ⁿ⁻ Überspannung	V	63.5	110	253	438	
	H ⁿ⁻ Hysterese	V	1.0	1.0	3.0	3.0	
	dRL Ansprechzeit	s	0.10	0.10	0.10	0.10	
	doF Rückschaltzeit	s	60	60	60	60	
	U ₋	U ₋ Alarm on/off		on	on	on	on
27.S1 27<S1	U ₋ Unterspannung	V	46.2	80.0	184	318	
	H ₋ Hysterese	V	1.0	1.0	35.0	35.0	
	dRL Ansprechzeit	s	2.70	2.70	1.00	1.00	
	doF Rückschaltzeit	s	60	60	60	60	
	U ₋₋	U ₋₋ Alarm on/off		oFF	oFF	oFF	oFF
27.S2 27<S2	U ₋₋ Unterspannung	V	26.0	45.0	111	180	
	H ₋₋ Hysterese	V	1.0	1.0	108	108	
	dRL Ansprechzeit	s	0.30	0.30	0.30	0.30	
	doF Rückschaltzeit	s	60	60	60	60	
	F ⁻⁻	F ⁻⁻ Alarm on/off		oFF	oFF	on	on
81.S2 81>S2	F ⁻⁻ Überfrequenz	Hz	51.50	51.50	52.50	52.50	
	H ⁻⁻ Hysterese	Hz	1.40 ²	1.40 ²	2.40 ²	2.40 ²	
	dRL Ansprechzeit	s	0.10	0.10	0.10	0.10	
	doF Rückschaltzeit	s	60	60	60	60	
	F ⁻	F ⁻ Alarm on/off		oFF	oFF	on	on
81.S1 81>S1	F ⁻ Überfrequenz	Hz	51.50	51.50	51.50	51.50	
	H ⁻ Hysterese	Hz	1.40 ²	1.40 ²	1.40 ²	1.40 ²	
	dRL Ansprechzeit	s	5.40	5.40	5.00	5.00	
	doF Rückschaltzeit	s	60	60	60	60	

Anzeige des Programms: I n F o → Pr oder beim Einschalten

Anzeige der Firmwareversion: I n F o → F n r




² = Autohysterese 50,10 Hz

Menü	Parameter / Einheit		Werkseinstellung Mittelspannung  VDE-AR-N 4110:2018-11				Meine Daten	
			3 AC +N 57,7V	3 AC 100V	3/2/1AC +N 230V	3 AC 400V		
			Pr 11	Pr 12	Pr 13	Pr 14		
F_ 81.S1 81<S1	F_ Alarm on/off		oFF	oFF	oN	oN		
	F_ Unterfrequenz	Hz	47.50	47.50	47.50	47.50		
	H_ Hysterese	Hz	2.40 ⁴	2.40 ⁴	2.40 ⁴	2.40 ⁴		
	dAL Ansprechzeit	s	0.40	0.40	0.10	0.10		
	doF Rückschaltzeit	s	60	60	60	60		
F_ 81.S2 81<S2	F_ F_ H_ dAL doF	Alarm on/off Unterfrequenz Hysterese Ansprechzeit Rückschaltzeit		Hz Hz s s	oFF 47.50 2.40 ⁴ 0.10 60	oFF 47.50 2.40 ⁴ 0.10 60	oFF 47.50 2.40 ⁴ 0.10 60	
	UonF	UonF on/off UonF Spannung		V	oFF 20.0	oFF 20.0	oFF 46.0	oFF 46.0
	uSr 78	uSr Alarm on/off		5Eb9	5Eb9	5Eb9	5Eb9	
		uSr Vektorsprung	°	10.0	10.0	10.0	10.0	
		doF Rückschaltzeit	s	3	3	3	3	
dEon Unterdrückungszeit		s	3	3	3	3		
uSr Phasenanzahl			3Ph	3Ph	3Ph	3Ph		
rocF 81r	rocF Alarm on/off		oFF	oFF	oFF	oFF		
	dFdt delta f / delta t	Hz/s	2.000	2.000	2.000	2.000		
	PER Perioden		20	20	20	20		
	dAL Ansprechzeit	s	0.10	0.10	0.10	0.10		
	doF Rückschaltzeit	s	60	60	60	60		
rEL	trEL Schaltzeit Y1,Y2	s	oFF	oFF	oFF	oFF		
	doFA Mode		ind	ind	ind	ind		
	doFA Rückschaltzeit alle	s	0	0	0	0		
ddi	ddi Displayverzögerung	s	0.5	0.5	0.5	0.5		
	dite Anzeigedauer 5Ln	s	3.5	3.5	3.5	3.5		
Si	U Spannung	V	57.7	100	230	400		
	F Frequenz	Hz	50.00	50.00	50.00	50.00		
	uSr Vektorsprung	°	0.0	0.0	0.0	0.0		
CodE	Pin Pincode		504	504	504	504		
	CodE on / off		oFF	oFF	oFF	oFF		
Info	Fnr Firmwareversion		0- 10	0- 10	0- 10	0- 10		
	Snr Seriennummer		xxxx	xxxx	xxxx	xxxx		
	h Betriebsstunden	h	xxxx	xxxx	xxxx	xxxx		
	Err Fehlerzähler		xxx	xxx	xxx	xxx		
	Pr Programm		11	12	13	14		

⁴ = Autohysterese 49,90 Hz

5 Werkseinstellung und Firmwareversion, ÖVE/ÖNORM E 8001-4-712, VSE/EE A-CH 2014, G98(G83/2)+G99(G59/3)

Beim Programmwechsel werden alle Parameter auf Werkseinstellung zurückgesetzt.




Menü	Parameter / Einheit				 Werkseinstellung				Meine Daten
			ÖVE/ ÖNORM E 8001- 4-712	VSE/EE A-CH 2014	G98(G83/2) + G99(G59/3)				
			3AC+N 230V	3AC+N 230V	3/2/1AC +N 230V *	3AC 400V *	3AC+N 63,5V *	3AC 110V *	
			Pr 10	Pr 15	Pr 20	Pr 21	Pr 22	Pr 23	
U ⁻⁻ 59.S2 59>S2	U ⁻⁻ Alarm on/off		-	-	on	on	on	on	
	U ⁻⁻ Überspannung	V	-	-	273	476	717	124	
	H ⁻⁻ Hysterese	V	-	-	5.0	5.0	1.0	1.0	
	dRL Ansprechzeit	s	-	-	0.50	0.50	0.50	0.50	
	doF Rückschaltzeit	s	-	-	20	20	20	20	
U ⁻ 59.S1 59>S1	U ⁻ Alarm on/off		on	on	on	on	on	on	
	U ⁻ Überspannung	V	264	264	262	456	698	121	
	H ⁻ Hysterese	V	5.0	5.0	5.0	5.0	1.0	1.0	
	dRL Ansprechzeit	s	0.10	0.10	1.00	1.00	1.00	1.00	
	doF Rückschaltzeit	s	30	120	20	20	20	20	
UN ⁻ 59-Av	UN ⁻ Alarm on/off		on	on	oFF	oFF	oFF	oFF	
	UN ⁻ Überspannung	V	258	253	262	456	658	121	
	HN ⁻ Hysterese	V	3.0	3.0	5.0	5.0	1.0	1.0	
	dRL Ansprechzeit	s	0.10	0.10	1.00	1.00	1.00	1.00	
	doF Rückschaltzeit	s	30	120	20	20	20	20	
U ₋ 27.S1 27<S1	U ₋ Alarm on/off		on	on	oFF	oFF	oFF	oFF	
	U ₋ Unterspannung	V	184	184	200	348	502	95.7	
	H ₋ Hysterese	V	5.0	23.0	5.0	5.0	1.0	1.0	
	dRL Ansprechzeit	s	0.10	0.10	2.50	2.50	2.50	2.50	
	doF Rückschaltzeit	s	30	120	20	20	20	20	
U ₋₋ 27.S2 27<S2	U ₋₋ Alarm on/off		-	-	on	on	on	on	
	U ₋₋ Unterspannung	V	-	-	184	320	508	88.0	
	H ₋₋ Hysterese	V	-	-	5.0	5.0	1.0	1.0	
	dRL Ansprechzeit	s	-	-	2.50	2.50	2.50	2.50	
	doF Rückschaltzeit	s	-	-	20	20	20	20	
F ⁻⁻ 81.S2 81>S2	F ⁻⁻ Alarm on/off		-	-	on	on	on	on	
	F ⁻⁻ Überfrequenz	Hz	-	-	52.00	52.00	52.00	52.00	
	H ⁻⁻ Hysterese	Hz	-	-	1.45 ¹	1.45 ¹	1.45 ¹	1.45 ¹	
	dRL Ansprechzeit	s	-	-	0.50	0.50	0.50	0.50	
	doF Rückschaltzeit	s	-	-	20	20	20	20	
F ⁻ 81.S1 81>S1	F ⁻ Alarm on/off		on	on	oFF	oFF	oFF	oFF	
	F ⁻ Überfrequenz	Hz	51.50	51.50	51.50	51.50	51.50	51.50	
	H ⁻ Hysterese	Hz	1.45 ¹	1.45 ¹	1.45 ¹	1.45 ¹	1.45 ¹	1.45 ¹	
	dRL Ansprechzeit	s	0.10	0.10	90.0	90.0	90.0	90.0	
	doF Rückschaltzeit	s	30	120	20	20	20	20	

* Pr 20 ... Pr 23 für 240/416 V Nennspannung ändern auf: Spannung x (240V / 230 V)

Anzeige des Programms: InFo → Pr oder beim Einschalten

Anzeige der Firmwareversion: InFo → Fnr

¹ = Autohysterese 50.05 Hz

Menü	Parameter / Einheit				Werkseinstellung 				Meine Daten
			ÖVE/ ÖNORM E 8001- 4-712	VSE/EE A-CH 2014	G98(G83/2) + G99(G59/3)				
			3AC+N 230V	3AC+N 230V	3AC+N 230V	3AC 400V	3AC+N 63,5V	3AC 110V	
			P _r 10	P _r 15	P _r 20	P _r 21	P _r 22	P _r 23	
F_ 81.S1 81<S 1	F_	Alarm on/off	on	on	on	on	on	on	
	F_	Unterfrequenz	Hz	47.50	47.50	47.50	47.50	47.50	47.50
	H_	Hysterese	Hz	1.00	1.00	1.00	1.00	1.00	1.00
	dRL	Ansprechzeit	s	0.10	0.10	20.0	20.0	20.0	20.0
	doF	Rückschaltzeit	s	30	120	20	20	20	20
F_ 81.S2 81<S 2	F_	Alarm on/off	-	-	on	on	on	on	
	F_	Unterfrequenz	Hz	-	-	47.00	47.00	47.00	47.00
	H_	Hysterese	Hz	-	-	1.00	1.00	1.00	1.00
	dRL	Ansprechzeit	s	-	-	0.50	0.50	0.50	0.50
	doF	Rückschaltzeit	s	-	-	20	20	20	20
UonF	UonF	on/off	oFF	on	oFF	oFF	oFF	oFF	
	UonF	Spannung	V	46.0	16.10	46.0	46.0	20.0	20.0
u5r 78	u5r	Alarm on/off	StbY	StbY	StbY	StbY	StbY	StbY	
	u5r	Vektorsprung	°	10.0	10.0	50.0	50.0	50.0	50.0
	doF	Rückschaltzeit	s	30	3	20	20	20	20
	dEon	Unterdrückungszeit	s	2	2	2	2	2	2
	u5r	Phasenanzahl		3Ph	3Ph	1Ph	1Ph	1Ph	1Ph
rocF 81r	rocF	Alarm on/off	oFF	oFF	on	on	on	on	
	dFdE	delta f / delta t	Hz/s	0.800	0.800	1.000	1.000	1.000	1.000
	PER	Perioden		20	20	20	20	20	20
	dRL	Ansprechzeit	s	0.10	0.10	0.50	0.50	0.50	0.50
	doF	Rückschaltzeit	s	30	60	20	20	20	20
rEL	ErEL	Schaltzeit Y1,Y2	s	oFF	5.0	oFF	oFF	oFF	oFF
	doFA	Mode		ind	ind	ind	ind	ind	ind
	doFA	Rückschaltzeit alle	s	0	0	0	0	0	0
ddi	ddi	Displayverzögerung	s	0.5	0.5	0.5	0.5	0.5	0.5
	diE	Anzeigedauer 5Ln	s	3.5	3.5	3.5	3.5	3.5	3.5
Si	U	Spannung	V	230	230	230	400	63.5	110
	F	Frequenz	Hz	50.00	50.00	50.00	50.00	50.00	50.00
	u5r	Vektorsprung	°	0.0	0.0	0.0	0.0	0.0	0.0
CodE	Pi n	Pincode		504	504	504	504	504	504
	CodE	on / off		oFF	oFF	oFF	oFF	oFF	oFF
Info	Fnr	Firmwareversion		0-10	0-10	0-10	0-10	0-10	0-10
	Snr	Seriennummer		xxxx	xxxx	xxxx	xxxx	xxxx	xxxx
	h	Betriebsstunden	h	xxxx	xxxx	xxxx	xxxx	xxxx	xxxx
	Err	Fehlerzähler		xxx	xxx	xxx	xxx	xxx	xxx
	Pr	Programm		10	15	20	21	22	23

6 Anwendung und Kurzbeschreibung

Das Netzentkopplungsrelais UFR1001E überwacht Spannung und Frequenz in Dreh- und Wechselstromnetzen.

Es entspricht den Bedingungen für den zentralen NA-Schutz nach VDE-AR-N 4105:2018-xx in Eigenerzeugungsanlagen für die Einspeisung ins Niederspannungsnetz. Für die VDE-AR-N 4105:2018-xx wurden in Programm 2 entsprechende Parameter hinterlegt sowie die Überwachung des Kuppelschalters und der Schutz von Parametern entsprechend angepasst.

Für die Einspeisung ins Mittelspannungsnetz nach VDE-AR-N 4110:2018-xx eignet es sich als Einheiten-Schutz an den Erzeugungseinheiten und als zwischengelagerter NA-Schutz sowie, wenn kein Q-U-Schutz gefordert ist, auch als übergeordneter NA-Schutz.

Das Gerät ist zweikanalig einfehlersicher ausgeführt und erfüllt damit die Forderungen der VDE-AR-N 4105:2018-xx. Die Funktion des angeschlossenen Schalters wird überwacht. Bei aktivierter Überwachung schaltet das Gerät bei einem erkannten Abschaltfehler nicht wieder ein, bei Einschaltfehlern werden Wiedereinschaltversuche unternommen und sorgen so für eine erhöhte Verfügbarkeit der Anlage.

Grenzwerte für verschiedene Anwendungen sind voreingestellt. Sie können, soweit zulässig, einfach geändert werden.

Mit einer Test-Taste kann die Funktion des Schalters einfach geprüft und Schaltzeit der Kuppelschalter ermittelt werden.

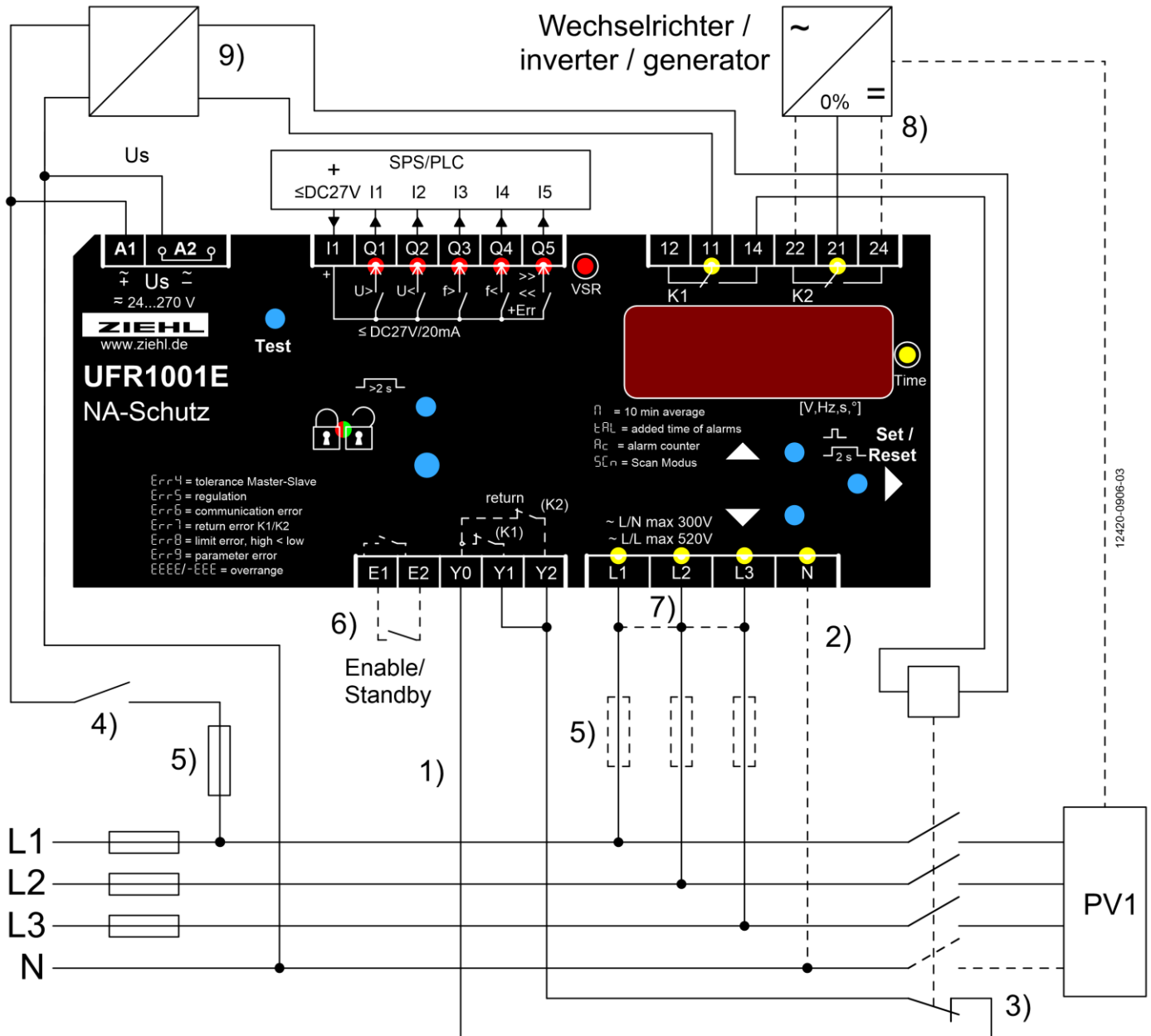
Mit dem Standby-Eingang kann eine Fernabschaltung realisiert werden z.B. mit einem Rundsteuerempfänger.

7 Übersicht der Funktionen

- Unter- / Überspannungsüberwachung 15 - 520 V
- Messung gegen N (1 / 2 / 3 phasig) und/oder Phase-Phase
- Unter- / Überfrequenzüberwachung 45 - 65 Hz
- Überwachung der Spannungsqualität (10-Minuten-Mittelwert)
- Vektorsprungüberwachung 2...65° zuschaltbar
- ROCOF, Überwachung Frequenzgradient df/dt 0,100...5,000 Hz/s
- einfehlersicher, mit Überwachung des Kuppelschalters
(abschaltbar bei Verwendung der integrierten Kuppelschalter von PV- und Batterieumrichtern nach DIN EN 62109 (VDE 0126-4))
- 2 Wiedereinschaltversuche bei Einschaltfehler
- passive Inselnetzerkennung gemäß Kapitel 6.5.3 und Anhang D2
- Ansprechzeit einstellbar 0,05 ... 300,0 s
- Rückschaltzeit einstellbar 0 ... 6000s
- Rückschaltzeit 5s bei Schwellwertverletzungen <3s
- Voreinstellungen nach VDE-AR-N 4015-2018-11 (Pr2) und VDE-AR-N 4105-2012 (Pr1),
- Voreinstellungen für VDE-AR-N 4110-2018-11 (Pr11-14) und bdew-Richtlinie (Pr3-6)
- Voreinstellung nach ÖVE-Richtlinie für Österreich
- Voreinstellungen nach G59/3 und G83/2 für Großbritannien
- Voreinstellung nach VSE/EEA-CH 2014 für die Schweiz
- Alarmzähler für 100 Alarme (Auslösewert, Ursache, rel. Zeitstempel)
- Aufzeichnung der Alarmsummenzeit
- Standby-Eingang mit Zähler und Zeitspeicher
- Test-Taste und Simulationsfunktion mit Messung der Abschaltzeiten
- Plombiermöglichkeit und Codeschutz für Einstellungen, Werte können auch im plombierten Zustand abgelesen werden
- einfache Inbetriebnahme und Programmierung durch voreingestellte Grundprogramme
- Steuerspannung AC/DC 24-270 V
- Verteilereinbaugeschäuse V6, 6 TE, 105 mm breit, Einbautiefe 66 mm

8 Anschlusspläne

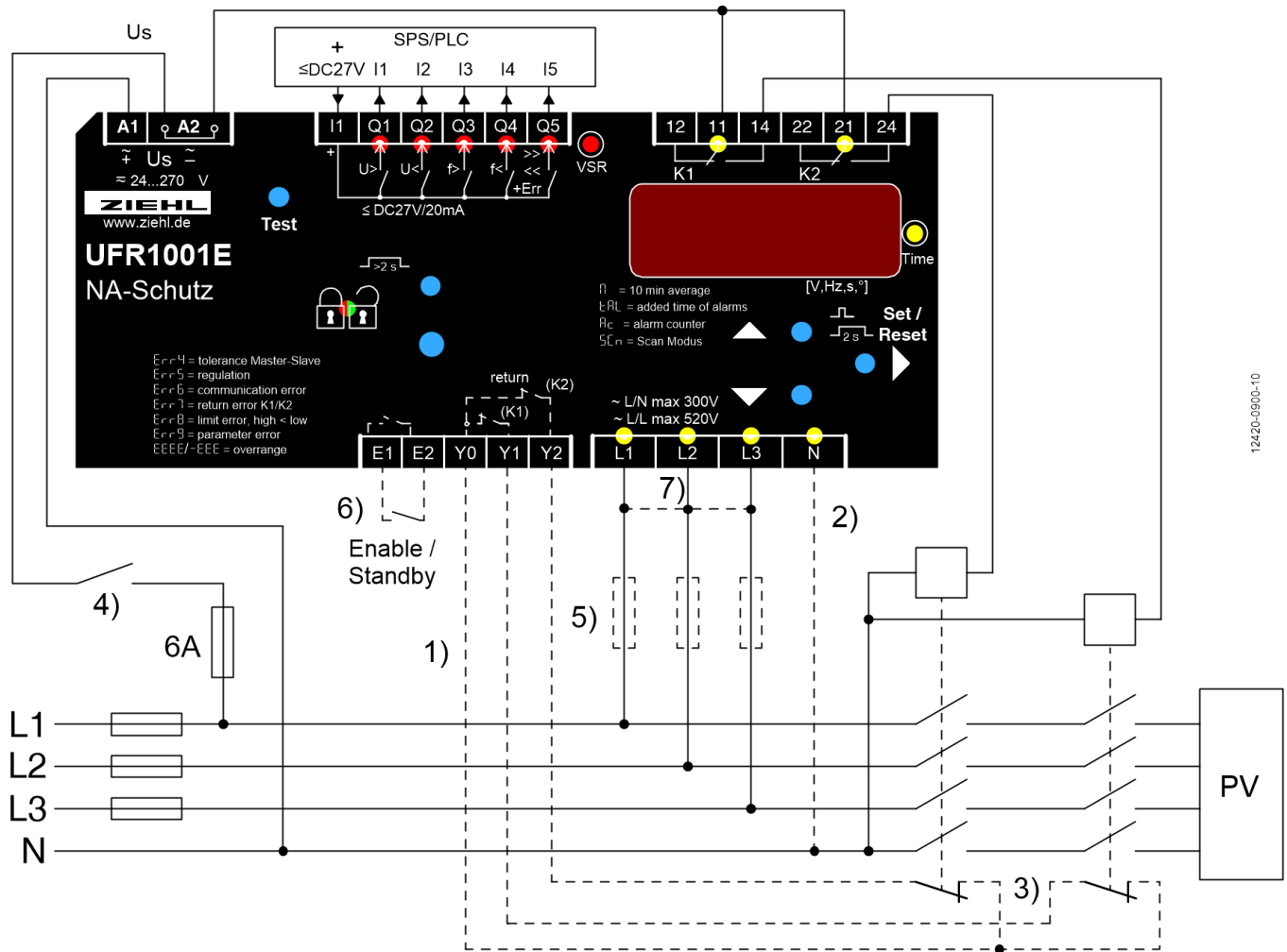
8.1 1x PV, 1x Kuppelschalter (VDE-AR-N 4105:2018-11)



12420-0906-03

- 1) Rückmeldekontakte Y1/Y2 nicht angeschlossen $rEL . \rightarrow t_{rEL} . \rightarrow off.$ einstellen
- 2) N angeschlossen \rightarrow nur für Programme mit N
- 3) Wahlweise Verwendung von Schließerkontakten möglich, automatische Erkennung
- 4) Sicheres Abschalten der Anlage (ohne Alarmaufzeichnung)
- 5) Sicherungen nur wenn Leitungsschutz erforderlich, z.B. 16 A
- 6) Kontakt geschlossen und $u_{sr} . \rightarrow 5t_{bY}.$ (Werkseinstellung) = Standby, K1+2 abgefallen (z.B. durch Rundsteuerempfänger oder Zeitschaltuhr,...)
 Kontakt geschlossen und $u_{sr} . \rightarrow on.$ = unterdrückt Vektorsprung (z.B. beim Zuschalten, ...),
 Kontakt geschlossen und $u_{sr} . \rightarrow Y1Y2.$ = unterdrückt Auswertung der Rückmeldekontakte (z.B. während Synchronisiervorgang, ...)
- 7) 1 phasige Anwendung L1-L2-L3 verbinden, 2 phasige Anwendung L1/L2+L3 (nur Pr 5, 7, 10, 13, 20)
- 8) Einfehlersicherheit: Abschaltung der Eigenerzeugungsanlage z.B. über Rundsteuerzugang 0% mit K2. Koppelrelais verwenden, wenn Kontaktvervielfachung oder sichere Trennung erforderlich. Dieser zweite Abschaltweg muss bei der Inbetriebnahme extra getestet werden. (t_{5t2})
- 9) Netzteil / Pufferung. Kuppelschalter müssen bei Unterspannung min. 3 s gestützt werden (FRT)

8.2 1x PV, 2x Kuppelschalter (VDE-AR-N 4105:2011)

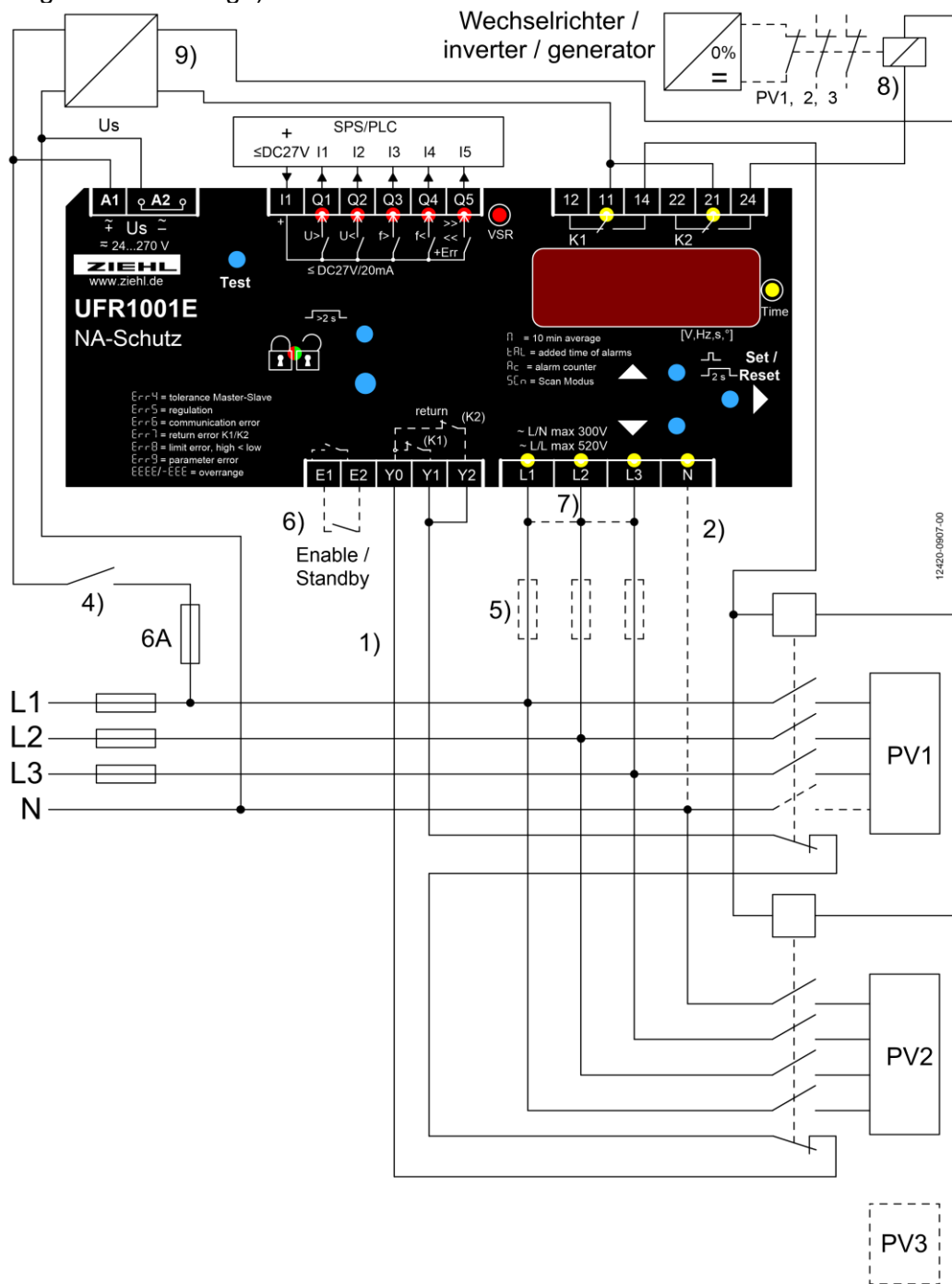


12420-0900-10

- 1) Rückmeldekontakte Y1/Y2 nicht angeschlossen rEL → t_rEL → **off** einstellen
- 2) N angeschlossen → Programm mit N einstellen
- 3) Wahlweise Verwendung von Schließerkontakten möglich, automatische Erkennung
- 4) Sicheres Abschalten der Anlage (ohne Alarmaufzeichnung)
- 5) Sicherungen nur wenn Leitungsschutz erforderlich, z.B. 3x16A
- 6) Kontakt geschlossen und u_{sr} → **5tb4**. (Werkseinstellung) = Standby, K1+2 abgefallen (z.B. durch Rundsteuerempfänger oder Zeitschaltuhr,...)
 Kontakt geschlossen und u_{sr} → **on** = unterdrückt Vektorsprung (z.B. beim Zuschalten, ...),
 Kontakt geschlossen und u_{sr} → **Y1Y2** = unterdrückt Auswertung der Rückmeldekontakte (z.B. während Synchronisiervorgang, ...)
- 7) 1 phasige Anwendung L1-L2-L3 verbinden, 2 phasige Anwendung L1/L2+L3 (nur Pr 5, 7, 10, 13, 20)

8.3 Mehrere PV mit Kuppelschalter und in Reihe geschalteten Öffnern als Rückmeldekontakte

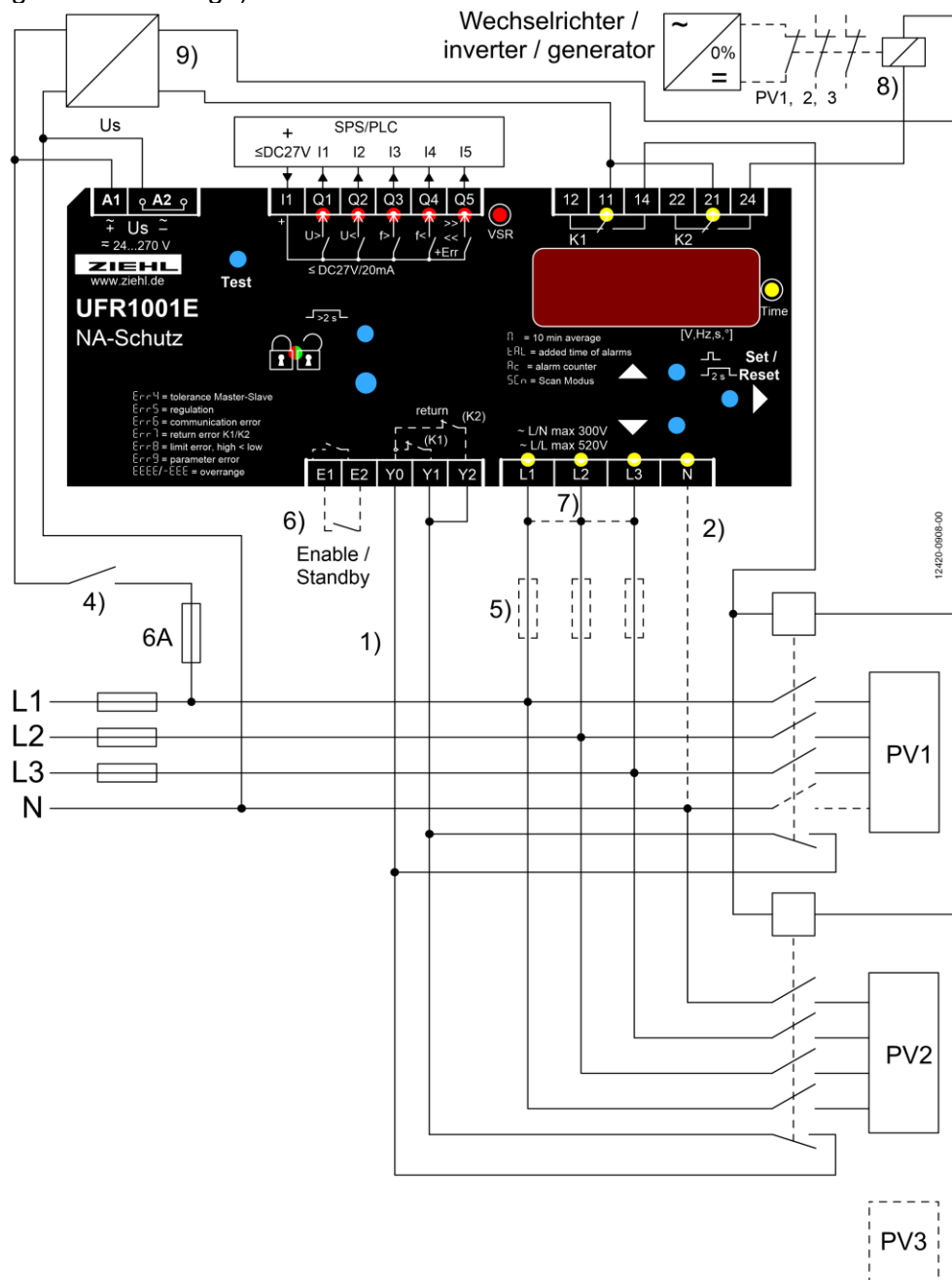
(Erweiterung Bestandsanlage)



- 1) Rückmeldekontakte Y1/Y2 nicht angeschlossen **rEL** → **t rEL** → **oFF** einstellen
- 2) N angeschlossen → Programm mit N einstellen
- 4) Sicheres Abschalten der Anlage (ohne Alarmaufzeichnung)
- 5) Sicherungen nur wenn Leitungsschutz erforderlich, z.B. 3x16A
- 6) Kontakt geschlossen und **u5r** → **5t bY** (Werkseinstellung) = Standby, K1+2 abgefallen
 Kontakt geschlossen und **u5r** → **o n** = unterdrückt Vektorsprung
 (z.B. beim Zuschalten, ...),
 Kontakt geschlossen und **u5r** → **Y 1Y2** = unterdrückt Auswertung der Rückmeldekontakte
 (z.B. während Synchronisiervorgang, ...)
- 7) 1 phasige Anwendung L1-L2-L3 verbinden, 2 phasige Anwendung L1/L2+L3
 (nur Pr 5, 7, 10, 13, 20)
- 8) Einfehlersicherheit: Abschaltung der Eigenerzeugungsanlage z.B. über Rundsteuerzugang 0% mit K2. Koppelrelais verwenden, wenn Kontaktvervielfachung oder sichere Trennung erforderlich.
 Dieser zweite Abschaltweg muss bei der Inbetriebnahme extra getestet werden. (**t5t2**)
- 9) Netzteil / Pufferung. Kuppelschalter müssen bei Unterspannung min. 3 s gestützt werden (FRT)

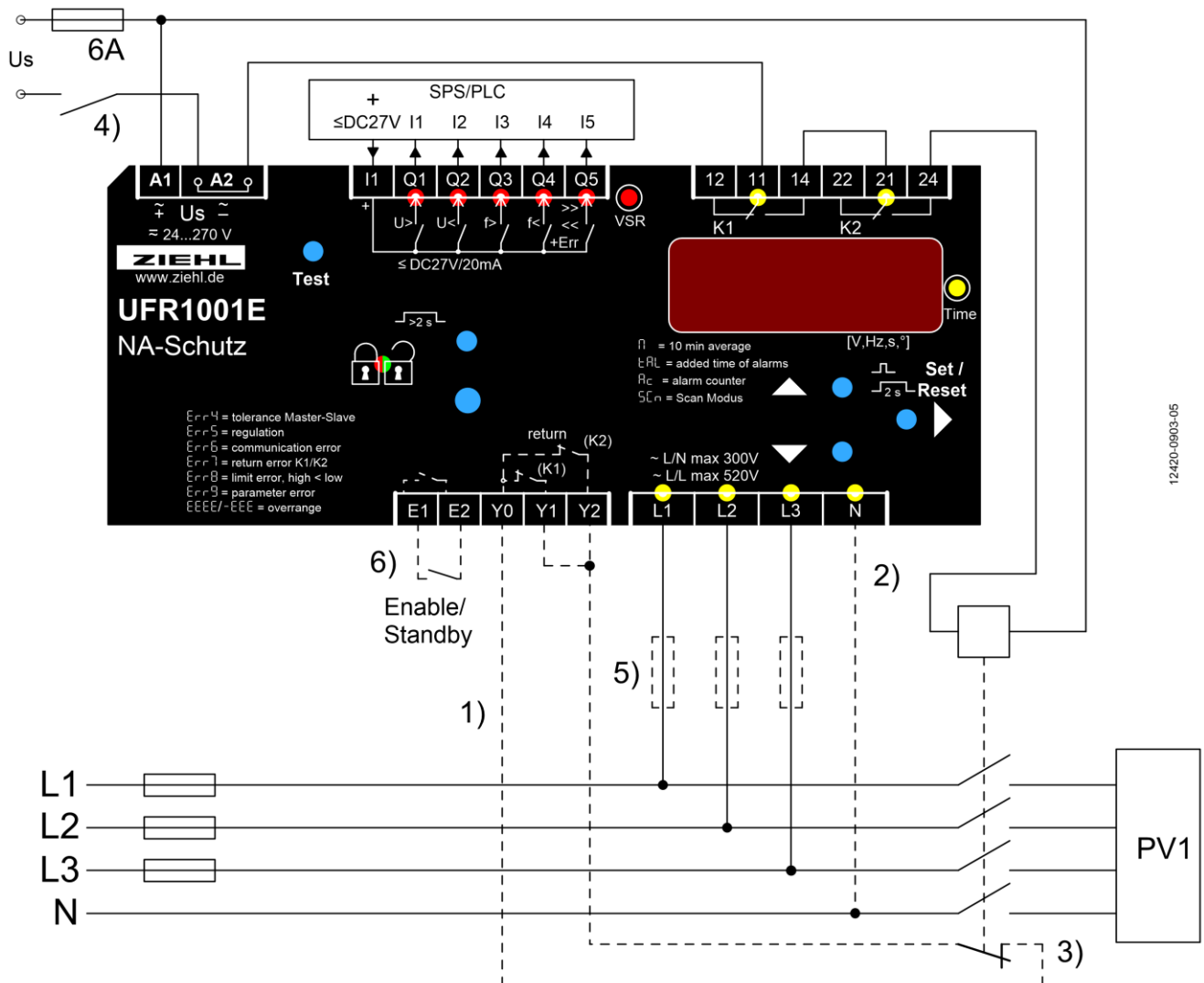
8.4 Mehrere PV mit Kuppelschalter und parallel geschalteten Schließern als Rückmeldekontakte

(Erweiterung Bestandsanlage)



- 1) Rückmeldekontakte Y1/Y2 nicht angeschlossen $rEL . \rightarrow t_rEL. \rightarrow OFF.$ einstellen
- 2) N angeschlossen \rightarrow Programm mit N einstellen
- 4) Sicheres Abschalten der Anlage (ohne Alarmaufzeichnung)
- 5) Sicherungen nur wenn Leitungsschutz erforderlich, z.B. 3x16A
- 6) Kontakt geschlossen und $uSr . \rightarrow StbY.$ (Werkseinstellung) = Standby, K1+2 abgefallen (z.B. durch Rundsteuerempfänger oder Zeitschaltuhr,...)
Kontakt geschlossen und $uSr . \rightarrow on.$ = unterdrückt Vektorsprung (z.B. beim Zuschalten, ...),
Kontakt geschlossen und $uSr . \rightarrow Y1Y2.$ = unterdrückt Auswertung der Rückmeldekontakte (z.B. während Synchronisiervorgang, ...)
- 7) 1 phasige Anwendung L1-L2-L3 verbinden, 2 phasige Anwendung L1/L2+L3 (nur Pr 5, 7, 10, 13, 20)
- 8) Einfehlersicherheit: Abschaltung der Eigenerzeugungsanlage z.B. über Rundsteuerzugang 0% mit K2. Koppelrelais verwenden, wenn Kontaktvervielfachung oder sichere Trennung erforderlich. Dieser zweite Abschaltweg muss bei der Inbetriebnahme extra getestet werden. ($tStz$)
- 9) Netzteil / Pufferung. Kuppelschalter müssen bei Unterspannung min. 3 s gestützt werden (FRT)

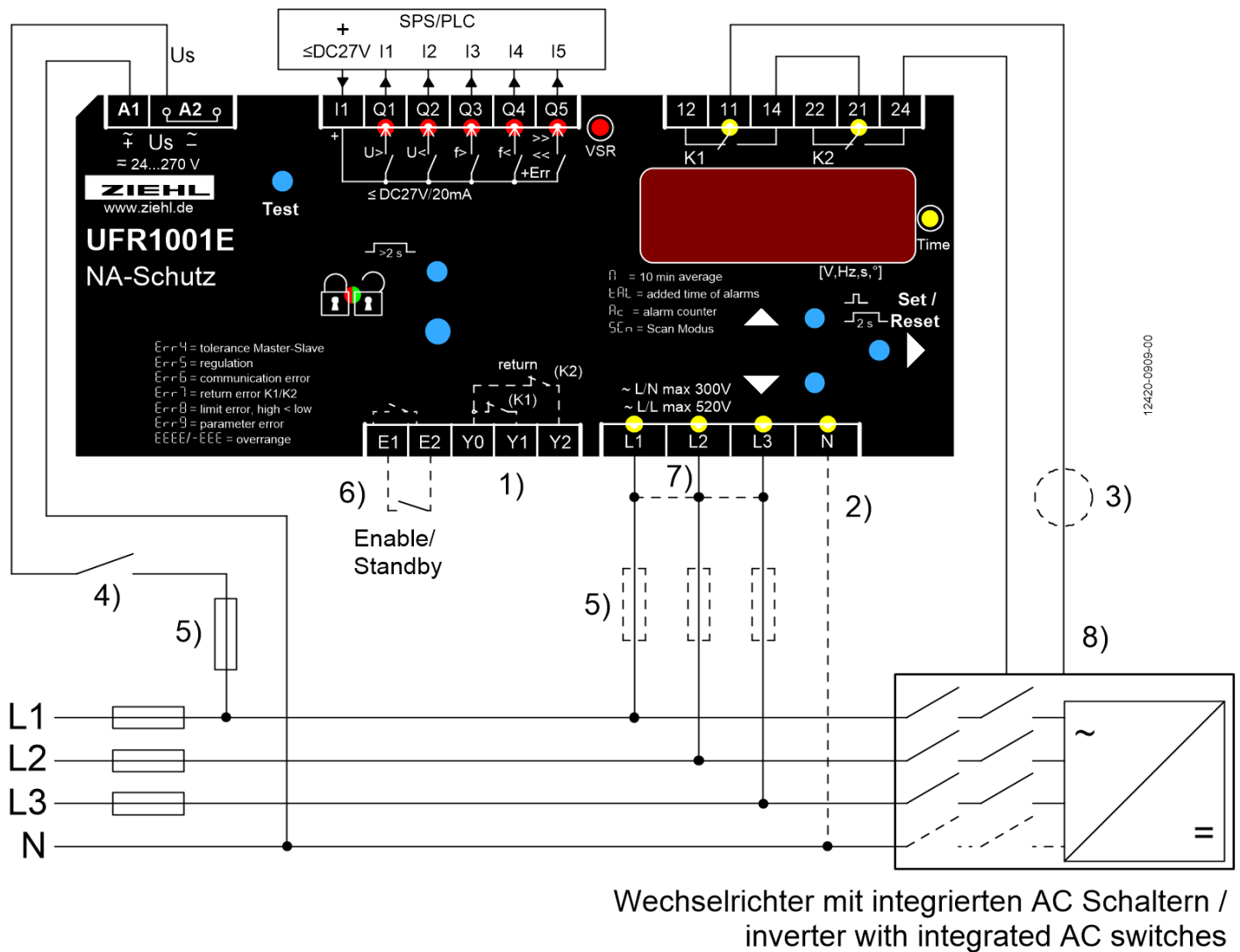
8.5 1x PV, 1x Kuppelschalter mit Öffner/Schließer (Mittelspannung VDE-AR-N 4110:2018-11)



12420-0603-05

- 1) Rückmeldekontakte Y1/Y2 nicht angeschlossen rEL → t_rEL → **OFF** einstellen
- 2) N angeschlossen → Programm mit N einstellen
- 3) Wahlweise Verwendung von Schließerkontakten möglich, automatische Erkennung
- 4) Sicheres Abschalten der Anlage (ohne Alarmaufzeichnung)
- 5) Sicherungen nur wenn Leitungsschutz erforderlich, z.B. 3x16A
- 6) Kontakt geschlossen und u_{sr} → **5t6y** (Werkseinstellung) = Standby, K1+2 abgefallen (z.B. durch Rundsteuerempfänger oder Zeitschaltuhr,...)
 Kontakt geschlossen und u_{sr} → **on** = unterdrückt Vektorsprung (z.B. beim Zuschalten, ...),
 Kontakt geschlossen und u_{sr} → **Y192** = unterdrückt Auswertung der Rückmeldekontakte (z.B. während Synchronisiervorgang, ...)

8.6 Verwendung von Integrierten Kuppelschalter von PV- und Batterieumrichtern nach DIN EN 62109 (VDE 0126-4)



- 1) Rückmeldekontakte Y1/Y2 **nicht** angeschlossen → rEL . → trEL. → OFF. einstellen
- 2) N angeschlossen → Programm mit N einstellen
- 3) Falls Wechselrichter eine externe Spannungsquelle erfordert
- 4) Sicheres Abschalten der Anlage (ohne Alarmaufzeichnung)
- 5) Sicherungen nur wenn Leitungsschutz erforderlich, z.B. 3x16A
- 6) Kontakt geschlossen und u5r . → 5tb4. (Werkseinstellung) = Standby, K1+2 abgefallen (z.B. durch Rundsteuerempfänger oder Zeitschaltuhr,...)
 Kontakt geschlossen und u5r . → on. = unterdrückt Vektorsprung (z.B. beim Zuschalten, ...),
 Kontakt geschlossen und u5r . → 4192. = unterdrückt Auswertung der Rückmeldekontakte (z.B. während Synchronisiervorgang, ...)
- 7) 1 phasige Anwendung L1-L2-L3 verbinden, 2 phasige Anwendung L1/L2+L3 (nur Pr 5, 7, 10, 13, 20)
- 8) nicht inselnetzfähige Wechselrichter nach DIN EN 62109 (VDE 1026-4) mit integrierten AC Kuppelschaltern (intern überwacht), zugelassen nach VDE-AR-N 4105:2018-11

9 Wichtige Hinweise



In der Zuleitung in der Nähe des Gerätes (leicht erreichbar) muss ein als Trennvorrichtung gekennzeichnete Schalter, sowie ein Überstrom-Schutzorgan angebracht sein.

Der einwandfreie und sichere Betrieb eines Gerätes setzt voraus, dass es sachgemäß transportiert und gelagert, fachgerecht installiert und in Betrieb genommen sowie bestimmungsgemäß bedient wird.

An dem Gerät dürfen nur Personen arbeiten, die mit der Installation, Inbetriebnahme und Bedienung vertraut sind und über die ihrer Tätigkeit entsprechende Qualifikation verfügen. Sie müssen den Inhalt der Betriebsanleitung, die auf dem Gerät angebrachten Hinweise und die einschlägigen Sicherheitsvorschriften für die Errichtung und den Betrieb elektrischer Anlagen beachten.

Die Geräte sind gemäß EN 60255 gebaut und geprüft und verlassen das Werk in sicherheitstechnisch einwandfreiem Zustand. Um diesen Zustand zu erhalten, müssen Sie die in der Betriebsanleitung mit "Achtung" überschriebenen Sicherheitsvorschriften beachten. Das Nichtbefolgen der Sicherheitsvorschriften kann Tod, Körperverletzung oder Sachschäden am Gerät selbst und an anderen Geräten und Einrichtungen zur Folge haben.

Sollte die in der Betriebsanleitung enthaltene Information in irgendeinem Fall nicht ausreichen, wenden Sie sich bitte direkt an uns oder an die für Sie zuständige Vertretung.

Anstelle der in dieser Betriebsanleitung genannten und in Europa gültigen Industrienormen und Bestimmungen, müssen Sie bei der Verwendung des Gerätes außerhalb deren Geltungsbereiches die im Anwenderland gültigen einschlägigen Vorschriften beachten.



WARNUNG

**Gefährliche elektrische Spannung!
Kann zu elektrischem Schlag und Verbrennungen führen.
Vor Beginn der Arbeiten Anlage und Gerät spannungsfrei schalten.**

Beachten Sie die maximal zulässige Temperatur bei Einbau im Schaltschrank. Es ist für genügend Abstand zu anderen Geräten oder Wärmequellen zu sorgen. Wird die Kühlung erschwert z.B. durch enge Nachbarschaft von Geräten mit erhöhter Oberflächentemperatur oder Behinderung des Kühlluftstromes so verringert sich die zulässige Umgebungstemperatur.



**Achtung!
Bevor Sie das Gerät an Netzspannung legen, vergewissern Sie sich, dass die Steuerspannung U_S am Seitentypenschild mit der am Gerät angeschlossenen Netzspannung übereinstimmt!**

10 Montage

Das Gerät kann befestigt werden:

- Verteilereinsbau oder Schaltschrank auf 35 mm Tragschiene nach EN 60715

11 Detaillierte Beschreibung

11.1 Beschreibung der Anschlüsse

Anschluss	Beschreibung
A1 und A2	Steuerspannung U_s , siehe Technische Daten
11, 12, 14; 21, 22, 24	Relais K1 und K2
E1 – E2 Enable – Eingang	potentialfreier Kontakt
	$u5r$ → oFF , keine Funktion
	$u5r$ → on , E1-E2 geschlossen: Vektorsprung aktiv, aber wird nicht ausgewertet, Überwachung Rückmeldekontakte aus zum Einsatz mit Generator (Netzsynchrisation)
	$u5r$ → $StBY$, E1-E2 geschlossen: K1 und K2 abgeschaltet (Standbymodus), Vektorsprung inaktiv
Y0, Y1, Y2 Eingänge Rückmeldekontakte	potentialfreier Schließer- oder Öffner-Kontakt, selbstlernend beim einschalten
	Wert > Einschaltzeit Kuppelschalter unter rEL → t_rEL einstellen / wenn nicht verwendet oder fremde Schalter die Kuppelschalter betätigen können ausschalten (oFF)
I1	Speisespannung für Digitalausgänge, max DC 27 V
Q1...Q4	Digitalausgang Über-/Unterspannung/-frequenz, Q3 + Q4 = ROCOF
Q5	Digitalausgang Error, zusätzlich in Programmen mit >> und << zweiter Grenzwert
L1, L2, L3, N	Phase L1, L2, L3 und Neutralleiter

11.2 Funktionsmerkmale

Funktionsmerkmal	Erklärung
VSR Anzeigewert	Angezeigt wird immer der höchste gemessene Wert. Durch löschen des Max-Wertes und beim Rückschalten in Gutzustand nach einem Alarm, wird auch der Anzeigewert auf 0 gesetzt.
Delay Enable On Zeit	läuft beim starten des Gerätes und nach öffnen des Enable-Eingangs ab, während dieser Zeit findet keine Auswertung des Vektorsprunges statt
Rückschaltzeit	immer wenn eine Rückschaltzeit dof abläuft, wird diese in der Anzeige heruntergezählt (kürzeste zuerst)
Reset	mit Reset Taste oder durch Unterbrechen der Steuerspannung für > 2 s (Rückschaltzeit beachten)

Funktionsmerkmal	Erklärung
Anzeigemodus Scn	Nach dem letzten Messwert wird in den Scanmodus geschaltet, dieser wird durch die Anzeige Scn signalisiert. Alle Messwerte werden nun zyklisch für die unter d.t eingestellte Zeit angezeigt.
MIN / MAX Werte	Alle Min- und Max Werte werden Nullspannungssicher gespeichert.
Auslösezeit (nur mit angeschlossenen Rückmeldekontakten)	Nach einem Auslösetest über das Test-Menü (Taste Test) und Auswahl des Auslösekreise (siehe Testmodus), wird die jeweilige Auslösezeit angezeigt. (Pr2 mit Y1+Y2 gebrückt), Anzeige nur für K1) Die Anzeigedauer beträgt max. 3 Minuten oder bis die Tastet Test gedrückt wird. Die Auflösung beträgt 1ms. Angeschlossene Rückmeldekontakte ermöglichen die Messung der Abschaltzeit. Nach einem Auslösetest über das Test-Menü (Taste Test) und Auswahl des Auslösekreises (siehe Testmodus), wird die jeweilige Auslösezeit angezeigt. (Pr2 und Y1+Y2 gebrückt, Anzeige nur für K1) Die Anzeigedauer beträgt max. 3 Minuten oder bis die Tastet Test gedrückt wird. Die Auflösung beträgt 1ms. Gesamtabschaltzeit = Auslösezeit + Ansprechzeit dRL . Nach einer Abschaltung im Simulationsmodus wird bis zu einem erneuten Tastendruck die Gesamtabschaltzeit angezeigt. Angezeigt wird immer die längere Zeit der beiden Kanäle.
Alarmzähler	Das Gerät speichert max 100 Alarme (Ursache, Messwert, bei Betriebszeit). Die LEDs zeigen die Ursache an, in der 7-Segment Anzeige steht jeweils der Auslösewert, der zum Alarm geführt hat. Im Wechsel dazu wird die Zeitdifferenz, Ist-Betriebszeit – Auslösebetriebszeit angezeigt. (wie lange der Alarm zurückliegt)
Alarmsummenzeit tRL	Die Alarmsummenzeit TAL zeigt an, wie lange das Relais wegen eines Alarms abgeschaltet war. Aufgezeichnet wird mit einer Auflösung von 1Minute und nur bei anliegender Steuerspannung. Abfrage: Im Anzeigemodus Taste ▶ bis Rc angezeigt wird. 1xTaste ▲ = Alarmsummenzeit tRL
Standbymodus u5r . → 5tb4	Bei schließen von E1-E2 (z.B. durch Rundsteuerempfänger, Zeitschaltuhr, Dämmerungsschalter) werden die Relais K1 und K2 abgeschaltet. Die Anzahl sowie die Dauer der Abschaltungen werden aufgezeichnet. Abfrage: Im Anzeigemodus Taste ▶ bis Rc angezeigt wird. 2xTaste ▲ = Standby-Zähler 5tb4 1x Taste ▲ = Standby-Zeit 5tb4
Synchronisiermodus u5r . → 4142	Bei schließen von E1-E2, wird die Auswertung der Rückmeldekontakte unterdrückt. Somit kann beim Einsatz mit Generatoren ein Kuppelschalter zur Netzsynchronisation verwendet werden.
automatische Wiedereinschaltversuche	Bei Fehler durch Rückmeldekontakte Err1 , werden im Abstand von 10s automatisch 2 Wiedereinschaltversuche unternommen. Fehlauflösungen durch Unterspannungsauslöser (z.B. bei Gewitter) führen nicht zu dauerhaftem Abschalten.
Frequenzunterspannungsschutz UonF	Ist eine der gemessenen Spannung kleiner als UonF , wird die Frequenzauswertung unterbrochen bis alle Spannung UonF wieder überschritten haben. (gilt nicht bei Gerätestart / anlegen der Steuerspannung)

12 Inbetriebnahme

12.1 Programm einstellen


Entsprechend der Anwendung, muss am UFR1001E das passende Programm eingestellt werden. Ist das UFR1001E plombiert/gesperrt (rote LED leuchtet) muss zuerst die Plombierung deaktiviert werden.

Pr	Anschluss	Grenzwerte	Nennspannung	Land / Norm
* 2	3 AC mit N	<u>Niederspannung</u> 2x Überspannung, 2x Unterspannung 2x Überfrequenz, 2x Unterfrequenz 10min Mittelwert, 1x Vektorsprung 1x ROCOF	230V	 VDE-AR-N 4105:2018
1	3 AC mit N	<u>Niederspannung</u> 1x Überspannung, 1x Unterspannung 1x Überfrequenz, 1x Unterfrequenz 10min Mittelwert, 1x Vektorsprung 1x ROCOF	230V	 VDE-AR-N 4105:2011
7	2/1 AC mit N			
11(3)	3 AC mit N	<u>Mittelspannung</u>	57,7V	 VDE-AR-N 4110:2018 (BDEW Juni 2008 nach 3.2.3.3-1)
12(4)	3 AC ohne N	2x Überspannung, 2x Unterspannung	100V	
13(5)	3/2/1 AC mit N	2x Überfrequenz, 2x Unterfrequenz 10min Mittelwert, 1x Vektorsprung	230V	
14(6)	3 AC ohne N	1x ROCOF	400V	
10	3/2/1 AC mit N	1x Überspannung, 1x Unterspannung 1x Überfrequenz, 1x Unterfrequenz 10min Mittelwert, 1x Vektorsprung 1x ROCOF	230V	 ÖVE/ÖNORM E 8001-4-712
15	3 AC mit N		230V	 VSE/EEA-CH 2014
20	3/2/1 AC mit N	2x Überspannung, 2x Unterspannung	230V	 G98(G83/2) + G99(G59/3)
21	3 AC ohne N	2x Überfrequenz, 2x Unterfrequenz	400V	
22	3 AC mit N	10min Mittelwert, 1x Vektorsprung	63,5V	
23	3 AC ohne N	1x ROCOF	110V	

* ab Werk eingestellt

Einstellvorgang:

falls vorhanden Plombierung entfernen (nur autorisierte Person)

- Steuerspannung am UFR1001E einschalten
- Tasterabdeckung leicht anheben und um 180° drehen
- Kleinen blauen Taster durch kräftiges drücken auf die Tasterabdeckung (LED beginnt zu blinken) solange gedrückt halten bis  - LED grün leuchtet

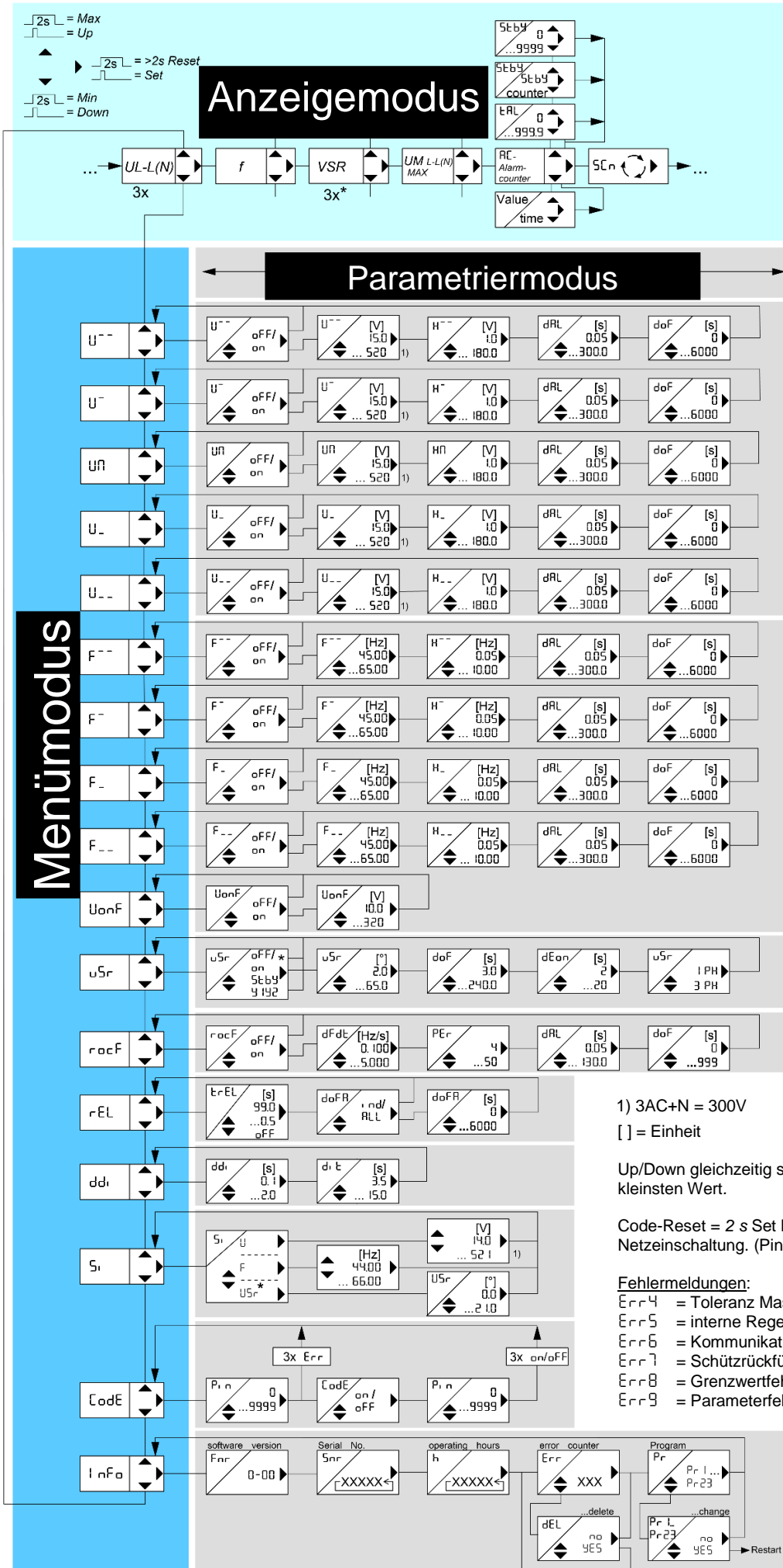
Plombierung ist deaktiviert

- Taste ▲ 1x drücken → Anzeige I n F a.
- Taste ▶ 5x drücken → Anzeige Pr l.
- Programm mit den Tasten ▲ ▼ einstellen
- Taste ▶ 1x drücken → Anzeige n a.
- Taste ▼ 1x drücken → Anzeige 9 E 5.
- Taste ▶ drücken

⇒ Gerät macht einen Reset und startet mit dem neu gewählten Programm

Tipp: Bei einem Programmwechsel werden alle Parameter auf „Werkseinstellung“ des gewählten Programms zurückgesetzt (siehe Tabelle „Werkseinstellungen“). **Ändern Sie die Parameter erst, nachdem Sie das richtige Programm gewählt haben.**

12.2 Bedienungsdigramme Pr 2-6, 11-14, 20-23



Pr	Anschluss	Land / Norm
2	3 AC + N	VDE-AR-N 4105:2018
11	3 AC + N	VDE-AR-N 4110:2018
12	3 AC	
13	3/2/1 AC + N	
14	3 AC	BDEW Juni 2008 nach 3.2.3.3-1
3	3 AC + N	
4	3 AC	
5	3/2/1 AC + N	G98(G83/2) + G99(G59/3)
6	3 AC	
20	3/2/1 AC + N	
21	3 AC	
22	3 AC + N	
23	3 AC	

1) 3AC+N = 300V
[] = Einheit

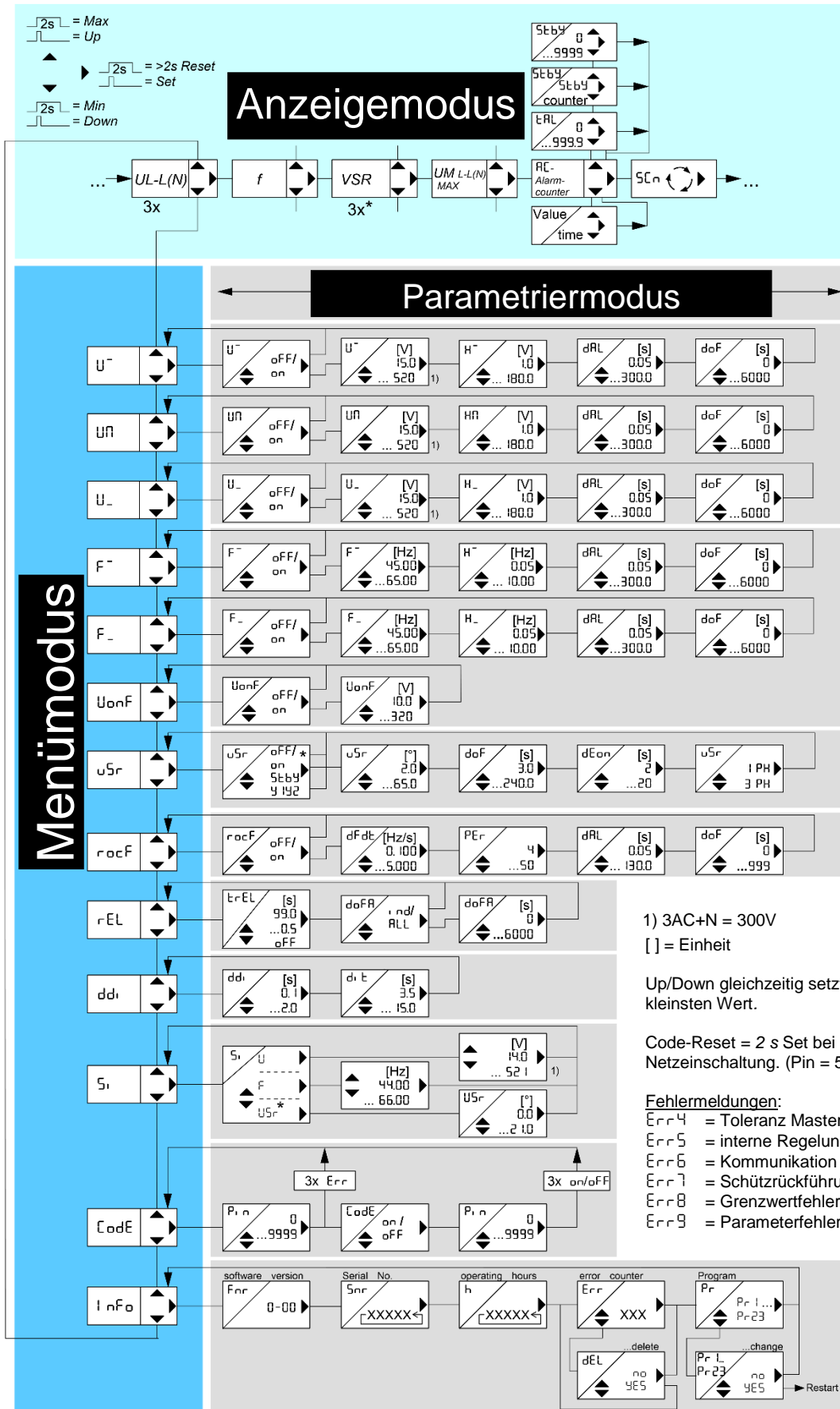
Up/Down gleichzeitig setzt Werte auf kleinsten Wert.




Code-Reset = 2 s bei Netzeinschaltung. (Pin = 504)

Fehlermeldungen:

- Err4 = Toleranz Master Slave
- Err5 = interne Regelung
- Err6 = Kommunikation
- Err7 = Schützrückführung K1/K2
- Err8 = Grenzwertfehler
- Err9 = Parameterfehler

12.3 Bedienungsdiagramme Pr 1, 7, 10, 15



Pr	Anschluss	Land / Norm
1	3 AC + N	 VDE-AR-N 4105:2011
7	2/1 AC + N	 ÖVE/ÖNORM E 8001-4-712
10	3/2/1 AC + N	 VSE/EEA-CH 2014
15	3 AC + N	

1) 3AC+N = 300V
[] = Einheit

Up/Down gleichzeitig setzt Werte auf kleinsten Wert.

Code-Reset = 2 s Set bei Netzeinschaltung. (Pin = 504)

Fehlermeldungen:

- Err4 = Toleranz Master Slave
- Err5 = interne Regelung
- Err6 = Kommunikation
- Err7 = Schützrückführung K1/K2
- Err8 = Grenzwertfehler
- Err9 = Parameterfehler

Menümodus

Anzeigemodus

Parametriermodus

12.4 Beschreibung der Parameter

Parameter	Anzeige	Erklärung	Einstellbereich
Grenzwert	U ⁻⁻ U ⁻ U ₋ U ₋₋ U _n	Grenzwerte Spannung	15.0 ... 300 15.0 ... 520
Grenzwert	U _{onF}	Grenzwert Spannung (L1/2/3 < U _{onF} = Frequenzüberwachung off)	10.0 ... 320
Grenzwert	F ⁻⁻ F ⁻ F ₋ F ₋₋	Grenzwerte Frequenz	45.00 ... 65.00
Grenzwert	dFdt	Grenzwert ROCOF (df/dt)	0.10 ... 5.00
Hysterese	H	253V (Grenzwert) – 3V (Hysterese) = 250V (Rückschaltwert) Wird der Grenzwert F ⁻ verstellt, muss auch die Hysterese angepasst werden, damit der Rückschaltpunkt wieder bei 50,05 Hz liegt.	1.0 ... 180.0 0.05 ... 10.00
Ansprechzeit (delay Alarm)	dRL	Ein Alarm wird für die eingestellte Zeit (Sekunden) unterdrückt	0.05 ... 300.0 0.05 ... 180.0
Einschaltzeit (delay Off)	doF doFR	Rückschaltung wird für die eingestellte Zeit verzögert, auch bei Spannungswiederkehr, diese Zeit (Sekunden) wird immer in der Anzeige heruntergezählt doFR : doF für U+f gemeinsam	0 ... 6000
Enablezeit (delay On)	dEon	während dieser Zeit findet keine Auswertung des Vektorsprunges statt, beginnt mit anlegen der Steuerspannung und bei öffnen des Enable - Eingangs	2 ... 20
VSR	uSr	1 Ph : ein Vektorsprung auf einer Phase führt zu einem Alarm 3 Ph : ein Vektorsprung auf allen Phasen gleichzeitig führt zu einem Alarm	1 Ph ... 3 Ph
Perioden	PEr	Messdauer ROCOF, (4=empfindlich, 50=unempfindlich) Messdauer= PEr * Periodendauer + dRL	4 ... 50
delay Display	ddi	Intervall in dem das Display im Anzeigemodus aktualisiert wird,	0.1 ... 2.0

12.5 Anzeigemodus (hinterster Dezimalpunkt aus)

Im Anzeigemodus befindet sich das UFR1001E im Normalzustand, hier werden je nach Programm die aktuelle Spannung, der höchste aktuelle 10-Minuten Mittelwert, die Frequenz oder der Vektorsprung angezeigt. Zusätzlich werden Alarmmeldungen (z.B. **RL** , **RL Π**) und Fehlercodes (z. B. **Err9**) angezeigt.

Funktion Taste Set / Reset	<u>Kurz drücken:</u> Umschalten des Messwertes, Alarmzähler
	<u>Betätigung für > 2 s:</u> Reset nach einem Error (Nicht möglich wenn Rückschaltverzögerung doF abläuft)
	<u>Betätigung für > 4 s:</u> Anzeige Programm z. B. Pr I
	<u>Betätigung für > 10 s:</u> Anzeige der Softwareversion z. B. 0-05
Funktion Taste Up / Down	<u>kurz drücken:</u> Wechsel in den Menümodus, <u>Anzeige Alarmzähler:</u> Down = Abfrage der Speicher Up = Abfrage der Alarmsummenzeit
	<u>Betätigung für ≥2 s:</u> Anzeige von MAX- und MIN- Messwerten, zusätzliches drücken der Taste Set für ≥ 2 s löscht alle gespeicherten Werte

12.6 Menümodus (hinterster Dezimalpunkt an)

Der Menümodus dient zur Auswahl der Menüpunkte. Wird 30 s keine Taste gedrückt, gelangt man automatisch zurück in den Anzeigemodus.

Funktion Taste Set / Reset	<u>kurz drücken:</u> Wechsel in den Parametriermodus
	<u>Betätigung für ≥2 s:</u> Rücksprung in Anzeigemodus (zuletzt eingestellter Wert wird dabei übernommen)
Funktion Taste Up / Down	<u>kurz drücken:</u> Auswahl Menüpunkt; Wechsel in den Anzeigemodus

12.7 Parametriermodus (hinterster Dezimalpunkt blinkt)

Im Parametriermodus kann der Wert eines Parameters eingestellt werden. Die Anzeige wechselt solange zwischen Parameterbezeichnung und dem aktuell eingestellten Wert, bis eine der Tasten Up/Down gedrückt und somit der Wert des Parameters geändert wird. Wird für 2 s keine Taste gedrückt beginnt die Anzeige wieder zu wechseln.

Wird 30 s (Simulationsmodus 15 min) keine Taste gedrückt, gelangt man automatisch zurück in den Anzeigemodus (zuletzt eingestellter Wert wird dabei übernommen)

Funktion Taste Set / Reset	<u>kurz drücken:</u> Übernahme der Einstellung, und weiter zum nächsten Parameter. Nach dem letzten Parameter Wechsel in Menümodus
	<u>Betätigung für ≥2 s:</u> Rücksprung in Anzeigemodus (zuletzt eingestellter Wert wird gespeichert)
Funktion Taste Up / Down	<u>kurz/lang drücken:</u> Wertänderung des Parameter (langsam/schnell)

Tip: Das gleichzeitige drücken der Tasten Up und Down setzt den einstellbaren Wert auf null. Wird beim Einstellen eines Wertes die Taste Up oder Down gedrückt gehalten, beschleunigt die Änderung in der Anzeige.

12.8 Testmodus (Zeitmessung nur mit aktivierten und angeschlossenen Rückmeldekontakten)

Nach Drücken der Taste Test erscheint das Testmenü, hier kann jeder Auslösekreis getrennt getestet werden.

Sind Rückmeldekontakte angeschlossen und aktiviert (für **EL** Wert > Einschaltzeit Kuppelschalter einstellen z.B. 5,0s), wird automatisch die Auslösezeit gemessen.

Für den Test müssen Messspannungen angeschlossen sein und es darf kein Alarm vorliegen (Relais K1 und K2 eingeschaltet)! Ein anliegender **Err1**, wird im Testmenü unterdrückt. Somit kann für mindestens 3 Minuten eine Fehlersuche durchgeführt werden.

Test starten:

Mit den Tasten Up/Down den Auslösekreis K1 (**EL1**) oder K2 (**EL2**) auswählen, kurzes Drücken der Taste Set startet den jeweiligen Test und lässt das gewählte Relais abfallen. Bei angeschlossenem Rückmeldekontakt (Y1 oder Y2) wird die Auslösezeit für 3 min. oder bis Test gedrückt wird angezeigt.

Ohne angeschlossene / aktivierten Rückmeldekontakte wird **noY1** oder **noY2** angezeigt.

Anmerkung: In Programm 2 (VDE-AR-N 4105:2018-11) wird nur der Rückmeldekontakt von K1 angeschlossen. Bei Test 2 ist es normal, dass **noY2** angezeigt wird.

Zum Verlassen des Testmenüs, mit Taste Up / Down (9) **End** auswählen und mit „Set“ bestätigen. Das Testmenü wird nach 3 Minuten ohne Tastendruck automatisch verlassen.

12.9 Alarmzähler

Der Alarmzähler **Rc**, wird bei jeder Abschaltung um 1 erhöht. Es werden bis zu 100 Abschaltungen gezählt. Somit kann schnell erkannt werden wie oft das UFR1001E seit dem letzten Löschen (siehe Alarmsummenzeit) des Alarmzählers abgeschaltet hat.

Alarmzähler abfragen:

• In Anzeigemodus wechseln
• Taste ▶ mehrfach drücken bis → Anzeige RcXX

12.10 Alarmsummenzeit (Anzeige in Stunden)

Die Alarmsummenzeit **EL** zeigt an, wie lange das Relais wegen eines Alarms abgeschaltet war. Aufgezeichnet wird mit einer Auflösung von 1Minute und nur bei anliegender Steuerspannung.

Alarmsummenzeit abfragen:

• In Anzeigemodus wechseln
• Taste ▶ mehrfach drücken bis → Anzeige RcXX
• Taste ▲ 1x drücken → Anzeige EL / xxx

Alarmzähler und Alarmsummenzeit löschen (nur gemeinsam):

• Alarmzähler RcXX anzeigen
• Taste ▲ 1x drücken → Anzeige EL / xxx
• Taste ▶ 2s gedrückt halten bis → Anzeige EL / 0.00

12.11 Alarmspeicher

Unabhängig vom Alarmzähler speichert das UFR1001E die letzten 100 Abschaltursachen (Ursache, Messwert, bei Betriebszeit). Auch simulierte Alarmer werden erfasst. Die LEDs zeigen die Ursache an, in der 7-Segment Anzeige steht jeweils der Auslösewert, der zum Alarm geführt hat. Im Wechsel dazu wird die Zeit in Stunden angezeigt, die seit der letzten Auslösung (bei anliegender Steuerspannung) vergangen ist. Diese Werte bleiben auch nach einer Spannungsabschaltung gespeichert.

Alarmspeicher abfragen:

• In Anzeigemodus wechseln
• Taste ▶ mehrfach drücken → Anzeige Rcxx
• Taste ▼ 1x drücken → Anzeige x.xx / x.xx (Auslösewert oder Error Nr. / verstrichene Zeit in Stunden)
• Taste ▼ 1x drücken, weiter zum nächsten Alarm

Der Alarmspeicher wird nur bei einem Programmwechsel gelöscht.

12.12 Standby-Zähler und Standby-Zeit

Der Standby-Zähler **StBY**, wird bei jeder Standby Abschaltung um 1 erhöht. Es werden bis zu 9999 Abschaltungen gezählt. Somit kann schnell erkannt werden wie oft das UFR1001E z.B. durch einen Rundsteuerempfänger abgeschaltet wurde.

Standby-Zähler abfragen:

• In Anzeigemodus wechseln
• Taste ▶ mehrfach drücken bis → Anzeige Rcxx
• Taste ▲ 2x drücken → Anzeige StBY / xxxx

Die Standby-Zeit **StBY** zeigt an, wie lange die Relais durch den Standbymodus abgeschaltet waren. Aufgezeichnet wird mit einer Auflösung von 1Minute und nur bei anliegender Steuerspannung und wenn kein Alarm vorliegt.

Standby-Zeit abfragen:

• In Anzeigemodus wechseln
• Taste ▶ mehrfach drücken bis → Anzeige Rcxx
• Taste ▲ 3x drücken → Anzeige StBY / x.xx (Time LED leuchtet)

Standby-Zähler und Standby-Zeit löschen (nur gemeinsam):

• Alarmzähler Rcxx anzeigen
• Taste ▲ 2x drücken → Anzeige StBY / xxxx
• Taste ▶ 2s gedrückt halten bis → Anzeige StBY / 0

12.13 Codesperre

Hier können die eingestellten Parameter durch Aktivierung der Codesperre geschützt werden. Eine fehlerhafte Eingabe quittiert das Gerät mit **Err** (blinkt dreimal).

Einstellvorgang:


• Menüpunkt auswählen mit den Tasten ▲▼ bis → Anzeige CodE
• Taste ▶ 1x drücken → Anzeige Pi n / 0
• Mit den Tasten ▲▼ den gespeicherten Pincode einstellen (Werkseinstellung ist 504)
• Taste ▶ 1x drücken → Anzeige CodE / oFF
• Mit den Tasten ▲▼ die gewünschte Codesperre einstellen: <ul style="list-style-type: none">○ oFF aus, alle Parameter können verändert werden○ oN an, keine Parameter können verändert werden
• Taste ▶ 1x drücken → Anzeige Pi n / 504
• Mit den Tasten ▲▼ den gewünschten neuen Pincode einstellen (Achtung: Pincode notieren)

• Taste ▶ 1x drücken
⇒ Codesperre ein, Anzeige oN blinkt Drei mal
⇒ Codesperre aus, Anzeige oFF blinkt Drei mal
⇒ Rücksprung in den Menümodus, Menüpunkt Codesperre

Bei Problemen mit der Codesperre (Pin vergessen) kann die Sperre ausgeschaltet und die Pin auf 504 zurückgesetzt werden, indem beim Netzeinschalten die Taste ▶ gedrückt wird bis in der Anzeige **CoDE** / **oFF** erscheint.


12.14 Plombierung

Die gesamten Einstellungen sowie der Simulationsmodus können gesperrt werden.

Leuchtet die -LED ist das UFR1001E gesperrt.

Wird im gesperrten Zustand versucht, eine Einstellung zu ändern, erfolgt für 3s die Anzeige **Loc**.

Einstellvorgang Plombierung/Sperre EIN (AUS):

• falls vorhanden Plombierung entfernen (nur autorisierte Person)
• Steuerspannung am UFR1001E einschalten
• Tasterabdeckung leicht anheben und um 180° drehen
• Taster durch <u>sehr kräftiges drücken</u> auf die Tasterabdeckung (LED beginnt zu blinken) solange gedrückt halten bis  - LED grün leuchtet

12.15 Simulation

Hier kann die Spannung, Frequenz oder ein Vektorsprung simuliert und die Einstellung getestet werden. Simuliert werden immer alle 3 Phasen sowie der 10 Minuten Mittelwert gleichzeitig. Alle Funktionen des Gerätes arbeiten so, als ob dieser Wert tatsächlich gemessen wird. Alarm und Fehlermeldungen werden nur über die LEDs und nicht im Display angezeigt.

Die eingestellten Werte werden so lange simuliert, bis der Menüpunkt **Si** mit der Taste ▲ oder ▼ verlassen wird. Ist das UFR1001E plombiert/gesperrt ist eine Simulation nicht möglich.

Sind am UFR1001E Rückmeldekontakte des Kuppelschalters angeschlossen und aktiviert, (Wert > Einschaltzeit Kuppelschalter unter **ErEL** einstellen) wird nach einer Abschaltung die Auslösezeit (dAL + Zeit langsamster Kuppelschalter) angezeigt.

Einstellvorgang:

• Menüpunkt auswählen mit den Tasten ▲▼ bis → Anzeige Si .
• Taste ▶ 1x drücken → Anzeige Si / U
• Mit den Tasten ▲▼ die zu simulierende Messgröße einstellen: <ul style="list-style-type: none"> ○ U Spannung + 10min Mittelwert (Frequenz = zuletzt simulierter Wert) ○ F Frequenz (Spannung = zuletzt simulierter Wert) ○ uSr Vektorsprung
• Taste ▶ 1x drücken → Anzeige 230 (ausgewählte Messgröße wird simuliert)
• Mit den Tasten ▲▼ den gewünschten Wert einstellen

Nach Verlassen des Menüpunktes Simulation mit den Tasten ▲▼ schaltet das Gerät um auf Überwachung der Grenzwerte.

Wird 15 Minuten keine Taste betätigt so schaltet das Gerät automatisch in den Anzeigemodus zurück.

Tipp: Soll ein Grenzwert der höher als der eingestellte 10min Mittelwert liegt, getestet werden. Muss der 10min Mittelwert vorübergehen abgeschaltet werden (**Uπ** → **oFF** einstellen, da dieser sonst zuerst auslöst. Dasselbe gilt bei z.B. **U⁻**, bei Simulation von **U⁻** in Pr3 – Pr6. (Mittelspannung)

12.16 Mögliche Anzeigen im Display

Anzeigemodus

AL , AN	Alarm, Alarm 10min Mittelwert
Err4 ... Err9	Fehlermeldungen (siehe Fehlersuche und Maßnahmen)
Rc , tAL	Alarmcounter, Alarmsummenzeit
Scn , n	Scanmodus, 10min Mittelwert

Menümodus / Parametriermodus

U ⁻ , U ⁻ , U ₋ , U ₋	Grenzwerte Spannung
UN	Grenzwert 10min Mittelwert
H ⁻ , H ⁻ , H ₋ , H ₋ , HN	Hysterese (wird ein Grenzwert geändert verschiebt sich auch der Rückschaltwert, somit muss evtl. dieser angepasst werden)
F ⁻ , F ⁻ , F ₋ , F ₋ , dFdt	Grenzwerte Frequenz, Grenzwert ROCOF (df/dt)
dAL	Ansprechzeit
doF , doFA	Rückschaltzeit, wird immer in der Anzeige heruntergezählt
i nd , ALL	Rückschaltzeit individuell / alle gemeinsam ändern (z.B. für Tests)
u5r	Vektorsprung
Stby	Standbymodus, Standby-Zeit, Standby-Zähler
y 1y2	Auswertung der Rückmeldekontakte wird unterdrückt wenn E1-E2 geschlossen
dEon	Delay Enable On, Unterdrückungszeit beim Einschalten und nach öffnen des Enable - Eingangs
1 Ph , 3 Ph	Einphasige, dreiphasige Vektorsprungauswertung
rocoF , PEr	ROCOF (df/dt), Perioden
rEL	Relais
t rEL	Einschaltzeit Kuppelschalter, OFF keine Rückmeldekontakte
ddi	Delay Display, zum Beruhigen der Anzeige
d i t	Anzeigedauer Scanmodus (so lange wird jeder Messwert angezeigt)
S _i , F , U	Simulation, Frequenz, Spannung
CoDE , PLo , u5r	Codesperre, Plombierung, Vektorsprung
Pi n , I nFo	Pincode (ab Werk 504), Geräteinformationen, Programmwechsel
Fnr , Snr	Firmwareversion, Seriennummer
h	Betriebsstunden
Err , dEL	Fehlerzähler, Fehlerzähler löschen
YES , no	Ja, Nein Abfrage zur Bestätigung
Pr , on , off	Programm, Ein, Aus
UonF	Frequenzüberwachung deaktiviert wenn Spannung < UonF
tSt 1 , tSt 2 , noY 1 , noY 2 , End	Testmodus: Test Relais K1, Test Relais K2, keine Rückmeldung an Y1, Y2 oder Rückmeldekontaktüberwachung deaktiviert

13 Technische Daten

Steuerspannung Us:

Nenn-Anschluss

AC/DC 24-270 V, 0/40...70 Hz, <5 VA
DC: 20,4...297 V, AC: 20,4...297 V

Ausgangsrelais:

Schaltspannung

2 x Wechsler
max. AC 440 V

Konventioneller thermischer Strom I_{th}

6 A

Einschaltstrom (bei 10 % ED)

25 A max. 4 s / 50 A max. 1 s

Schaltvermögen Gebrauchskategorie

AC-15 I_e = 6 A U_e = 250 V

Bemessungsbetriebsstrom

DC-13 I_e = 2 A U_e = 24 V

Bemessungsbetriebsspannung

DC-13 I_e = 0,4 A U_e = 120 V

DC-13 I_e = 0,2 A U_e = 240 V

Empfohlene Vorsicherung

gG/gL/B 6 A

Kontaktlebensdauer mech.

30 x 10⁶ Schaltspiele

Kontaktlebensdauer elektr.

1 x 10⁶ Schaltspiele bei AC 250 V / 6 A

2 x 10⁵ Schaltspiele bei AC 250 V / 10 A cos φ 0,6

Luft- und Kriechstrecke K1 – K2

≥ 3 mm

Spannungsmessung:

Messspannung Phase – Phase

AC 15...530 V (< 5 V wird 0 angezeigt)

Einstellbereich Phase – Phase

AC 15...520 V

Messspannung Phase – N

AC 10...310 V (< 5 V wird 0 angezeigt)

Einstellbereich Phasen – N

AC 15...300 V

Messprinzip

Echt Effektivwertmessung beider Halbwellen

Hysterese

einstellbar 1,0...180,0 V

Messgenauigkeit (mit N)

±0,6% vom Messwert

Messgenauigkeit (ohne N)

±0,8% vom Messwert

Anzeigegegenauigkeit

>100V: -1Digit (Aufl. 1 V)

<100V: -1Digit (Aufl. 0,1 V)

Messfunktionen

3-phasig mit/ ohne N

Ansprechzeit

einstellbar 0,05 (±15ms)...300,0 s

Rückschaltzeit

einstellbar 0 (>200ms) ... 6000 s

Eingangswiderstand Phase-N

227 kΩ

Frequenzmessung

Frequenzbereich

40...70 Hz

Einstellbereich

45,00...65,00 Hz

Hysterese

0,05...10,00 Hz

Messgenauigkeit

± 0,04Hz ± 1Digit

Ansprechzeit

einstellbar 0,05 (±15ms) ... 300,0 s

Rückschaltzeit

einstellbar 0 (>200ms) ... 6000 s

Frequenzunterspannungsschutz

off / 10,0...320 V

Vektorsprung

Messbereich

0...90,0°

Einstellbereich

2,0...65,0°

Ansprechzeit

< 50 ms

Rückschaltzeit

einstellbar 3...240 s

Verzögerung bei Us ein

einstellbar 2...20 s

ROCOF (df/dt)

Frequenzbereich

40...70 Hz

Einstellbereich

0,100...5,000 Hz/s, 4...50 Perioden

Hysterese

fest 0,050Hz

Messgenauigkeit

± 0,04Hz ± 1Digit

Ansprechzeit

einstellbar 0,05 (±15ms) ... 130,0 s

Rückschaltzeit

einstellbar 0 (>200ms) ... 999 s

Messdauer

Anzahl eingestellte Perioden * Periodendauer + Ansprechzeit

Digitalausgänge (galvanisch getrennt)

Schaltspannung I1	DC 4,5...27 V
Strom Q1...Q5	max 20 mA / Ausgang

Eingänge Schützrückführung (max. Leitungslänge 30m)

Spannung / Strom Y0 – Y1/2	DC 15...35 V / ca. 4mA
Spannung / Strom E1 – E2	DC 15...35 V / ca. 6mA
Schaltzeit Schütz (Kuppelschalter)	einstellbar 0,5...99,0 s

Prüfbedingungen IEC/EN 60255

Bemessungsstoßspannungsfestigkeit	4000 V	
Überspannungskategorie	III	
Verschmutzungsgrad	2	
Bemessungsisolationsspannung U_i	300 V	
Einschaltdauer	100 %	
zul. Lagertemperatur	-25 °C ... +70 °C	
zul. Umgebungstemperatur	-20 °C ... +55 °C	
Klimaklasse (IEC/EN 60721-3-3)	3K5 (ohne Betauung, ohne Eisbildung)	
Prüfungen IEC/EN 60255-1		
Lagerung		
Trockene Wärme	IEC 60068-2-2	+ 70 °C 16 h
Kälte	IEC 60068-2-1	- 25 °C 16 h
Betriebsprüfung		
Trockene Wärme	IEC 60068-2-2	+ 55 °C 16 h
Kälte	IEC 60068-2-1	- 20 °C 16 h
Temperaturwechsel	IEC 60068-2-14	- 25 °C / + 55 °C 5 Zyklen 3 + 3 h
Feuchte Wärme, konstant	IEC 60068-2-78	+ 40 °C 95 % rF 21 Tage
Feuchte Wärme, zyklisch	IEC 60068-2-30	+ 25 °C 97% rF / + 55 °C 93 % rF 6 Zyklen 12 + 12 h
IEC 60255-21-1	Schwingen	Klasse 1
IEC 60255-21-2	Schock	Klasse 1
IEC 60255-21-3	Seismische Beanspruchung	Klasse 1
EMV - Störfestigkeit	EN 61000-6-2	
EMV - Störaussendung	EN 61000-6-3	

Gehäuse:


Bauform	V6
Einbautiefe	55 mm
Abmessungen (H x B x T)	90 x 105 x 69 mm
Leistungsanschluss eindrätig	je 1 x 4 mm ²
Feindrätig mit Aderendhülse	je 1 x 2,5 mm ²
Schutzart Gehäuse	IP 30
Schutzart Klemmen	IP 20
	Befestigung Schnappbefestigung auf Tragschiene 35 mm nach EN 60 715 oder Schraubbefestigung M4 (zusätzlicher Riegel nicht im Lieferumfang)
Gewicht	ca. 250 g

Technische Änderungen vorbehalten

14 Wartung und Instandhaltung

Das UFR1001E ist wartungsfrei. Bei Bedarf regelmäßig auf Funktion prüfen.

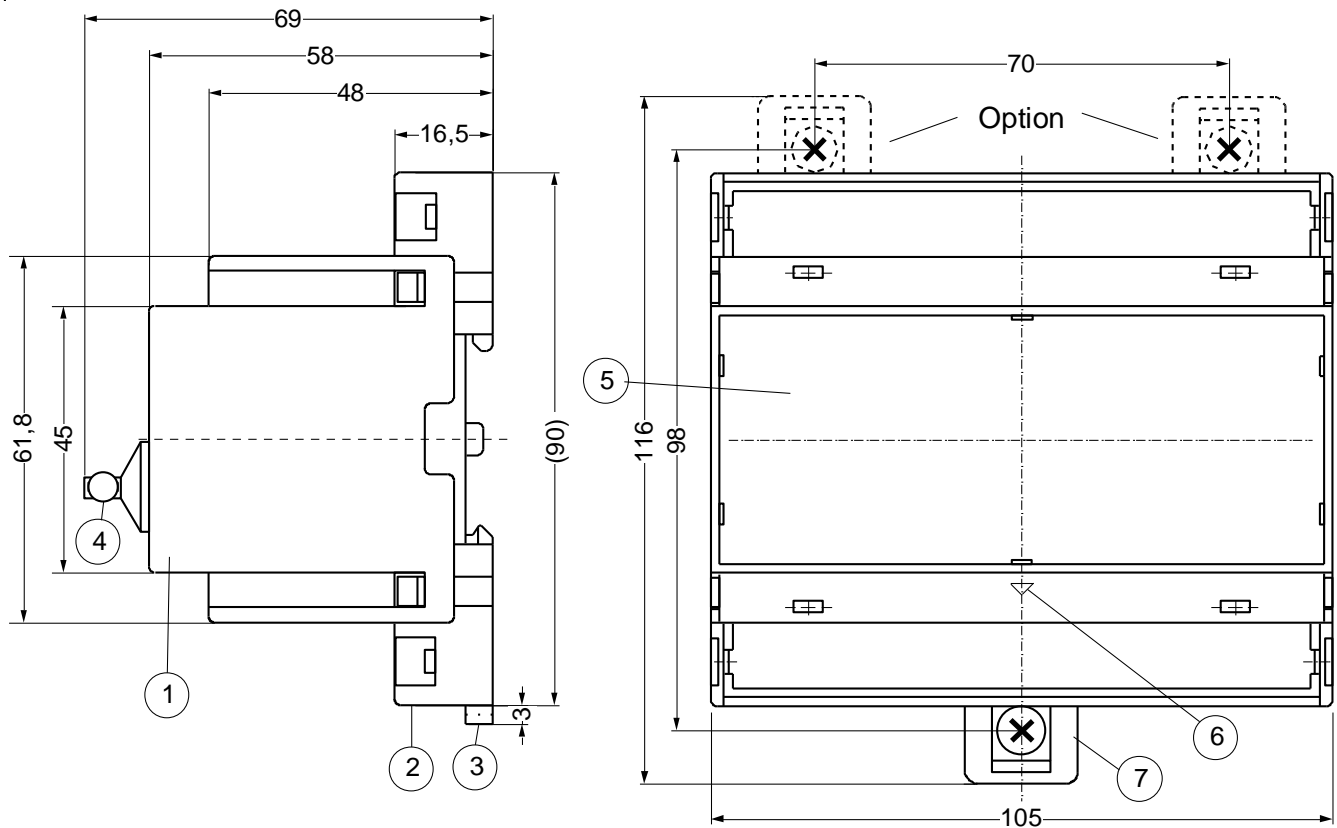
15 Fehlersuche und Maßnahmen

Fehler	Ursache	Abhilfe
EEEE oder -EEE erscheint in der Anzeige	Messwert ist im Über- / Unterbereich	gemessene Spannung, Frequenz oder der Vektorsprung ist zu groß bzw. zu klein, Messbereich beachten
Err4 erscheint in der Anzeige	Toleranzfehler zu hohe interne Messwertabweichung der beiden Messkanäle,	Reset durchführen → Steuerspannung für >5s unterbrechen *
Err5 erscheint in der Anzeige	Fehler interne Regelung	
Err6 erscheint in der Anzeige	Kommunikationsfehler interne Schnittstelle	
Err7 erscheint auch nach 2 automatischen Wiedereinschaltversuchen in der Anzeige, LED K1 und / oder K2 leuchtet	Fehler Rückmeldekontakte, Kuppelschalter nicht richtig angeschlossen, defekt oder wird von fremdem Schalter aus- oder eingeschaltet	<u>Rückmeldekontakte nicht angeschlossen</u> - rEL → tEL → oFF einstellen <u>Rückmeldekontakt(e) angeschlossen</u> - richtigen Anschluss prüfen - tEL größer als Einschaltzeit des Kuppelschalters einstellen - Reset durchführen → für >2s Taste Set/Reset gedrückt halten
Err8 erscheint in der Anzeige	Hysteresefehler	Oberer Grenzwert muss größer als unterer Grenzwert sein, die Rückschaltpunkte dürfen sich nicht überschneiden, Grenzwerte überprüfen
Err9 erscheint in der Anzeige	Parameterfehler	Werkseinstellung neu laden, siehe Programm einstellen *
im Display läuft eine Zeit ab	immer wenn eine Rückschaltverzögerungszeit oF abläuft, wird diese in der Anzeige heruntergezählt (kürzeste zuerst)	Warten bis die Zeit abgelaufen ist (es können je nach Einstellung auch mehrere Zeiten nacheinander ablaufen)
Gerät lässt sich nicht parametrieren / nur die Grenzwerte lassen sich parametrieren	Codesperre/Plombierung aktiv	Bei Problemen mit der Codesperre (Pin vergessen) kann die Sperre ausgeschaltet und die Pin auf 504 zurückgesetzt werden, indem beim Netzeinschalten die Taste  gedrückt wird bis in der Anzeige CoDE / oFF erscheint.
unplausible Spannungswerte	Pr mit N gewählt, aber N nicht angeschlossen	Pr ohne N wählen oder N anschließen
Loc erscheint in der Anzeige	Plombierung ist aktiv	Siehe Plombierung
CoDE erscheint in der Anzeige	Codesperre ist aktiv	siehe Codesperre
StBY erscheint in der Anzeige	Standbymodus, E1-E2 geschlossen	Parameter u5r überprüfen
AL und LED Q3 (f>) leuchtet, Messwert aber im Gutbereich	Hysterese für F⁻ falsch eingestellt	Hysterese auf Rückschaltpunkt 50,05 Hz anpassen
noY1 oder noY2 erscheint in der Anzeige	Rückmeldekontakt nicht angeschlossen oder Schalter schaltet nicht	Anschlüsse und Funktion der Schalter prüfen. In Pr2 bei Test 2 ist noY2 normal

* Gerät zur Reparatur ins Werk einschicken, wenn Fehler nach Reset nicht behoben.

16 Bauform V6

Maße in mm



- 1 Oberteil / cover
- 2 Unterteil / base
- 3 Riegel / bar for snap mounting
- 4 Plombierung max. \varnothing 1,8 mm / sealing max. \varnothing 1,8 mm
- 5 Frontplatteneinsatz / front panel
- 6 Kennzeichen für unten / position downward
- 7 Riegel bei Wandbefestigung mit Schrauben. Riegelbohrung \varnothing 4,2 mm / for fixing to wall with screws, \varnothing 4,2 mm.

17 Entsorgung

Die Entsorgung muss sachgerecht und umweltschonend nach den gesetzlichen Bestimmungen erfolgen.

18 Tabelle Einstellwerte VDE-AR-N 4105:2011, Abs. 6.5.2, Niederspg. Pr 1+7

Schutzfunktion	AR 4105	ZIEHL	in * Un	in % Un	Werkseinstellung	Auslösezeit dAL	Rückschaltzeit doF
Spannungsrückgangsschutz	U<	U ₋	0,8 * Un	80 % Un	184 V	100 ms	60 s
Spannungssteigerungsschutz (10-Minuten-Mittelwert)	U>	U _∏	1,1 * Un	110 % Un	253 V	100 ms	60 s
Spannungssteigerungsschutz	U>>	U ⁻	1,15 * Un	115 % Un	264 V	100 ms	60 s
Frequenzrückgangsschutz	f<	F ₋			47,5 Hz	100 ms	60 s
Frequenzsteigerungsschutz	f>	F ⁻			51,5 Hz	100 ms	60 s

19 Tabelle Einstellwerte BDEW Juni 2008, nach 3.2.3.3-1, Mittelspannung Pr 3-6

Funktion	BDEW	ZIEHL	Einstellbereich des Schutzrelais	Werkseinstellungen	
Spannungssteigerungsschutz	U>>	U ⁻	1,00 – 1,30 U _n	1,15 U _n	100 ms
Spannungssteigerungsschutz	U>	U ⁻	1,00 – 1,30 U _n	1,08 U _n	60 s
Spannungsrückgangsschutz	U<	U ₋	0,10 – 1,00 U _n	0,80 U _n	2,7 s
Spannungsrückgangsschutz *	U<<	U ₋	0,10 – 1,00 U _n	0,45 U _n	300 ms
Frequenzsteigerungsschutz	f>	F ⁻	50,0 – 65,0 Hz	51,5 Hz	100 ms
Frequenzrückgangsschutz	f<	F ₋	45,0 – 50,0 Hz	47,5 Hz	100 ms

* im Auslieferungszustand nicht aktiviert

Rückschaltzeit doF für alle Grenzwerte ab Werk eingestellt: 60 s

20 Tabelle Einstellwerte VDE-AR-N 4105:2018-11 Niederspannung, nach 6. Tabelle 2, Pr 2

Einstellwerte für Umrichter

Schutzfunktion	AR 4105	ZIEHL	in * Un	in % Un	Werkseinstellung	Auslösezeit dAL	Rückschaltzeit doF
Spannungssteigerungsschutz	U>>	U ⁻	1,25 * Un	125 % Un	287 V	100 ms	60 s
Spannungssteigerungsschutz (10-Minuten-Mittelwert)	U>	U [∩]	1,1 * Un	110 % Un	253 V	100 ms	60 s
Spannungsrückgangsschutz	U<	U ₋	0,8 * Un	80 % Un	184 V	3,0 s	60 s
Spannungsrückgangsschutz	U<<	U ₋	0,45 * Un	45 % Un	103 V	300 ms	60 s
Frequenzsteigerungsschutz	f>	F ⁻			51,5 Hz	100 ms	60 s
Frequenzrückgangsschutz	f<	F ₋			47,5 Hz	100 ms	60 s

21 Tabelle Einstellwerte VDE-AR-N 4110:2018-11 Mittelspannung, übergeordnet Pr 11+12

Nach 10.3.5.3 Tabelle 12, übergeordneter Entkupplungsschutz

Funktion	AR 4110	ZIEHL	Einstellbereich des Schutzrelais	Werkseinstellungen	
Spannungssteigerungsschutz	U>>	U ⁻	1,00 – 1,30 U _n	1,2 U _n	300 ms
Spannungssteigerungsschutz	U>	U ⁻	1,00 – 1,30 U _n	1,1 U _n	180 s
Spannungsrückgangsschutz	U<	U ₋	0,10 – 1,00 U _n	0,80 U _n	2,7 s
Frequenzsteigerungsschutz *	f>	F ⁻	50,0 – 65,0 Hz	51,5 Hz	5,4 s
Frequenzrückgangsschutz *	f<	F ₋	45,0 – 50,0 Hz	47,5 Hz	400 ms

* im Auslieferungszustand nicht aktiviert

22 Tabelle Einstellwerte VDE-AR-N 4110:2018-11 Mittelspannung, Einheiten Schutz Pr 13+14

Nach 10.3.5.3 Tabelle 13, Entkupplungsschutz an den Erzeugungseinheiten

Funktion	AR 4110	ZIEHL	Einstellbereich des Schutzrelais	Werkseinstellungen	
Spannungssteigerungsschutz	U>>	U ⁻	1,00 – 1,30 U _n	1,25 U _n	100 ms
Spannungsrückgangsschutz	U<	U ₋	0,15 – 1,00 U _n	0,80 U _n	1,0 s
Spannungsrückgangsschutz	U<<	U ₋	0,10 – 1,00 U _n	0,45 U _n	300 ms
Frequenzsteigerungsschutz	f>>	F ⁻	50,0 – 65,0 Hz	52,5 Hz	100 ms
Frequenzsteigerungsschutz	f>	F ⁻	50,0 – 65,0 Hz	51,5 Hz	5,0 s
Frequenzrückgangsschutz	f<	F ₋	45,0 – 50,0 Hz	47,5 Hz	100 ms