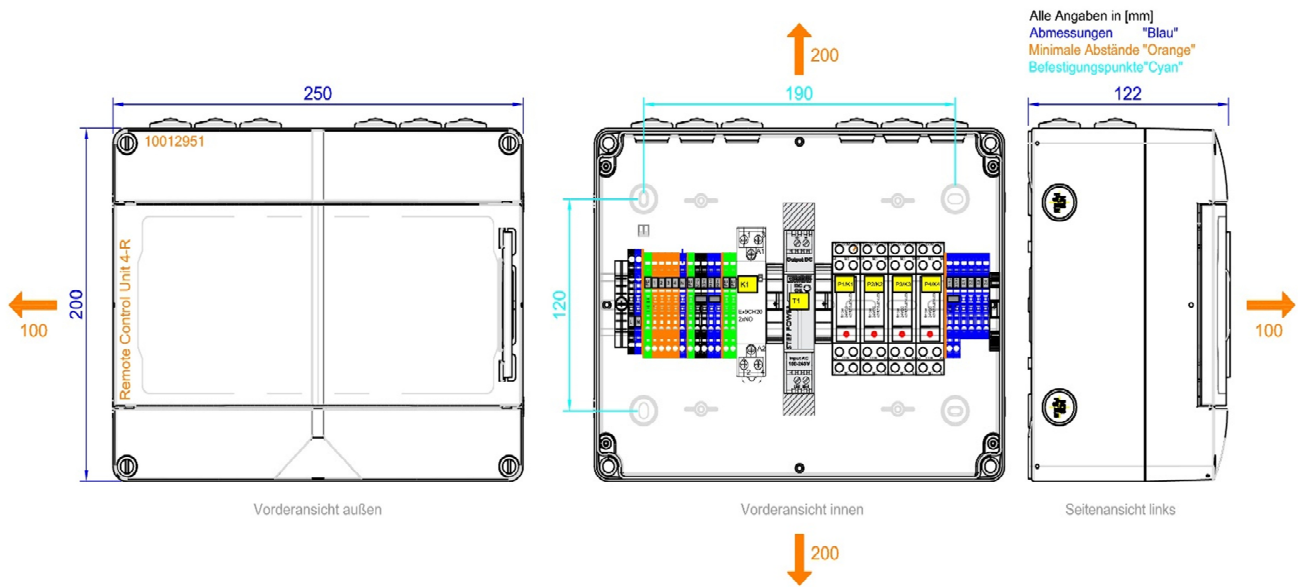


DATENBLATT

PV-RSS – Remote Control Unit 4-R

enwitec-Artikel-Nr.	10012951
Kunden-Artikel-Nr.	
Bezeichnung	Remote Control Unit 4-R



Hinweis: Maximal für 6 Power Units! Benötigt E-Stop-Switch!

Lieferumfang			
Bezeichnung	Artikel-Nr.	Stück	Bemerkung
Remote Control Unit 4-R	10012951	1	
Allgemeine Installationsanleitung PV-RSS	10012986	1	

TECHNISCHE DATEN

230V AC Anschluss (X1, X2, X3)

Leitungseinführungen			
Max. Vorsicherung (bauseits)		LS-Schalter B10A	
Verschraubungen (EN 62444)	•/-	Doppelmembrantüllen	
Klemmbereich (von-bis)	[Ømm]	-	13 mm
PV-Steckverbindung	•/-	-	
PV-Steckverbindung - Hersteller und Type			
Anschlüsse/Klemmen			
"L" Potenzial / "N" Potenzial / PE		•	
Schraubklemme/Federkraftklemme		Feder	
Abisolierlänge	[mm]	10	
Anzugsdrehmoment	[Nm]	-	
geeigneter Leitertyp	Al/Cu	Cu	
Leiterquerschnitt (von-bis)			
Cu-feindrähtig mit Aderendhülse	[mm ²]	0,75 - 1,5	
Cu-feindrähtig ohne Aderendhülse	[mm ²]	0,75 - 2,5	
Cu-eindrähtig oder mehrdrähtig	[mm ²]	0,5 - 2,5	

24 V DC Abgang und Rückmeldeschleife zu den Power Units (X4, X5)

Leitungseinführungen			
Verschraubungen (EN 62444)	•/-	Doppelmembrantüllen	
Klemmbereich (von-bis)	[Ømm]	-	13 mm
PV-Steckverbindung	•/-	-	
PV-Steckverbindung - Hersteller und Type			
Anschlüsse/Klemmen			
Schraubklemme/Federkraftklemme		Feder	
Abisolierlänge	[mm]	10	
Anzugsdrehmoment	[Nm]	-	
geeigneter Leitertyp	Al/Cu	Cu	
Leiterquerschnitt (von-bis)			
Cu-feindrähtig mit Aderendhülse	[mm ²]	0,75 - 1,5	
Cu-feindrähtig ohne Aderendhülse	[mm ²]	0,75 - 2,5	
Cu-eindrähtig oder mehrdrähtig	[mm ²]	0,5 - 2,5	

ALLGEMEIN

Maße (BxHxT)	[mm]	250 x 200 x 122
Gewicht	[kg]	2
Betriebstemperaturbereich	[°C]	-25 ... 40°
Derating ab Betriebstemperatur	[°C]	-
Temperatur - Transport/Lagerung	[°C]	-25 ... 50°
Luftfeuchte-kondensierend erlaubt	•/-	-
Luftfeuchte - zulässiger Bereich	[%]	90
max. Aufstellhöhe über N.N.	[m]	2000
Schutzart IP	(EN 60529)	65
Outdoor-Eignung	•/-	-
Schutzklasse	(EN 61140)	II
Gehäusematerial		
		PC
RoHS-konform	(2011/65/EU)	
Gehäusefarbe		Ähnl. Ral7035
Montageart		Wandmontage
Verschluss-Typ		Klappdeckel mit Öse für Bügelschloss oder Plombe

Normen/Standards

Schaltgerätekombination	EN 61439-1 EN 61439-2 EN 61439-3
PV-Stromversorgungssysteme	DIN IEC 60364-7-712

Sonstiges

Zolltarifnummer	85371098
-----------------	----------

Ersatzteile

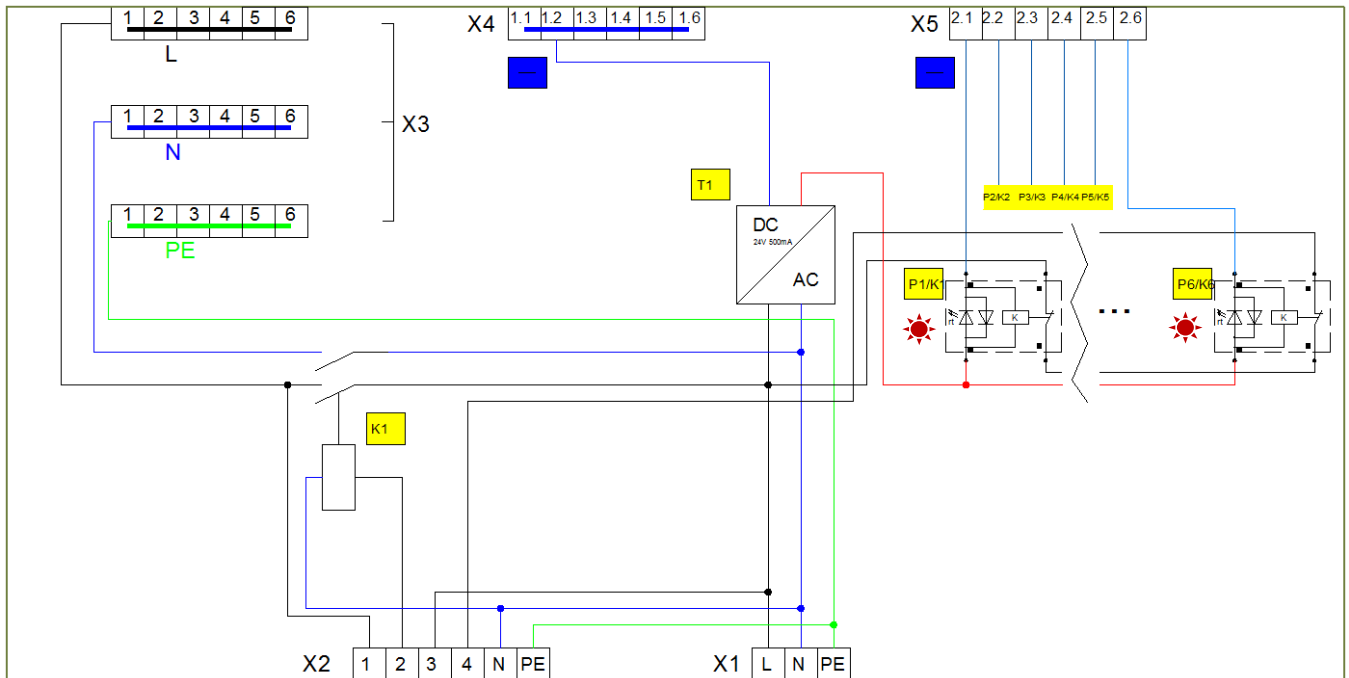
	Artikel-Nr.
Netzteil STEP-PS/1AC/24DC/0.5A	10011125
Relais Ex9CH20 02 230V	10012977
Relais für Statusanzeige	10011502

DATENBLATT

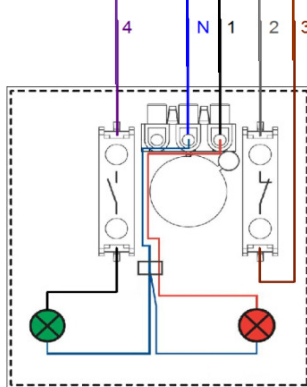
PV-RSS – Remote Control Unit 4-R

SCHALTPLAN

! Einbindung im Gesamtsystem siehe Installationsanleitung PV Remote Shutdown System !



= Status-LED



Erklärung der LEDs bei Abschaltung:

- E-Stop Switch leuchtet rot
+ Status-LEDs der Remote Control Unit leuchten rot
→ PV-Anlage in Betrieb
- E-Stop Switch wird gedrückt
→ PV-Anlage wird spannungsfrei geschaltet
→ rote Status LEDs der Remote Control Unit erlöschen
→ E-Stop Switch wechselt auf grüne LED

Auszug Installationsanleitung – Kapitel 6.6.5 Anschluss E-Stop Switch / Kapitel 4.3 Funktionsbeschreibung / Kapitel 4.4 LED-Code

Klemmleistennummer	Anschluss	Leitungstyp	Bauteilbezeichnung	Funktion
X1	Netz	Steuerkabel 230VAC Querschnitt: 1,5mm ² mit PE	K1	Trennrelais 230V
X2	E-Stop Switch	Steuerkabel 230VAC Querschnitt: 1,0mm ² mit PE	T1	24V DC Netzteil
X3	Netz Power Unit	Steuerkabel 230VAC Querschnitt: 1,5mm ² mit PE	P1/K1 – P4/K4	Statusrelais mit LED-Anzeige
X4	Hilfskontakt USV-Platine	Steuerkabel 24VDC 0,5 – 1,5mm ²		
X5	Meldeschiufe Power Units	Schirmung nicht notwendig		