

KeContact S10

DE	Sicherheitshinweise und Kurzanleitung
EN	Safety notes and quick guide
BG	Указания за безопасност и кратка инструкция
CS	Bezpečnostní pokyny a stručný návod
DA	Sikkerhedsbemærkninger og kort vejledning
EL	Οδηγίες ασφαλείας και σύντομες οδηγίες
ES	Indicaciones de seguridad e instrucciones breves
FI	Turvallisuusohjeet ja pikaopas
FR	Consignes de sécurité et guide rapide
HU	Biztonsági utasítások és rövid útmutató
IT	Avvertenze di sicurezza e istruzione breve
NL	Veiligheidsinstructies en korte handleiding
NO	Sikkerhetsregler og kort veiledning
PL	Wskazówki bezpieczeństwa i skrócona instrukcja
PT	Instruções de segurança e guia de arranque rápido
SK	Bezpečnostné pokyny a stručný návod
SL	Varnostni napotki in kratka navodila
SV	Säkerhetsanvisningar och kort bruksanvisning
TR	Emniyet Bilgileri ve Kısa Kılavuz

V1.00

Hinweise zu diesem Dokument

Das Installationshandbuch ist Teil des Produkts und muss vor der Installation und erstmaligen Verwendung heruntergeladen, gelesen und verstanden werden. Das aktuelle Handbuch kann direkt von unserer Homepage heruntergeladen werden: www.keba.com/emobility-downloads

Das heruntergeladene Handbuch ist über die gesamte Lebensdauer des Produkts aufzubewahren.

Neben den Sicherheitshinweisen in diesem Handbuch sind die für den Einsatzfall gültigen Sicherheits- und Unfallverhütungsvorschriften zu beachten.

Sicherheitshinweise



WARNUNG!

Gefahr durch elektrischen Schlag und Brandgefahr!

- Montage, erste Inbetriebnahme, Wartung oder Nachrüstung des Phasenschalters müssen von einschlägig ausgebildeten, qualifizierten und befugten Elektrofachkräften (1) durchgeführt werden, die dabei für die Beachtung der bestehenden Normen und Installationsvorschriften voll verantwortlich sind. Beachten Sie, dass nationalen Vorschriften gefordert sein können. Beachten Sie, dass in manchen Ländern eine andere Auslösecharakteristik des Fehlerstromschutzschalters gefordert sein kann (Typ B).
- Es darf kein beschädigtes Gerät installiert und verwendet werden.
- Ein beschädigtes Gerät muss umgehend außer Betrieb gesetzt werden und durch eine qualifizierte und befugte Elektrofachkraft wieder instandgesetzt bzw. ausgetauscht werden.
- Eine Reparatur des Geräts ist nicht zulässig und darf nur vom Hersteller durchgeführt werden.
- Es dürfen keine eigenmächtigen Umbauten und Modifikationen vorgenommen werden.
- Es dürfen keine Kennzeichnungen (z.B. Sicherheitssymbole, Warnhinweise, Leitungsmarkierungen...) entfernt werden.
- Bei der Montage auf Hohlwänden müssen mindestens zwei Befestigungsschrauben auf einem Trägerelement der Wand befestigt werden. Für die anderen Befestigungsschrauben müssen spezielle Hohlwanddübel verwendet werden. Es ist besonders auf ausreichende Tragfähigkeit der Unterkonstruktion zu achten.
- Die Zuleitungen von X2.1 und X2.2 müssen mit einem Kabel mit entsprechender Isolation für 230 V verdrahtet werden. Da es dazu kommen kann, dass andere Leitungen im Gehäuse diese Leitungen berühren.
 - (1) Personen, die aufgrund fachlicher Ausbildung, Kenntnis und Erfahrung sowie Kenntnis der einschlägigen Normen die übertragenen Arbeiten beurteilen und mögliche Gefahren erkennen können.

ACHTUNG!

Möglicher Sachschaden!

- Die Montage und Inbetriebnahme muss in einem geeigneten Umfeld stattfinden. Das Gerät muss vor Regen, Schnee und Verschmutzung geschützt werden. Bei einer Installation im Außenbereich darf die Anschlussfeldabdeckung bei Regen, Wind, Schneefall etc. nicht geöffnet werden.
- Es ist nur eine vertikale Montage an einer Wand zulässig.
- Das Gerät nicht über längeren Zeitraum einer hohen Luftfeuchtigkeit aussetzen.
- Wenn ein kaltes Gerät (z.B. nach einem längeren Transport in kalter Umgebung) in eine wesentlich wärmere Umgebung gebracht wird, kann Kondensfeuchtigkeit im Gerät auftreten. Es ist solange mit dem Anschluss des Geräts an die Versorgung zu warten, bis die Temperatur des Geräts der Raumtemperatur entspricht und die Feuchtigkeit wieder verdunstet ist.
- Die Befestigungsschrauben nicht mit Gewalt anziehen (max. 1,2 Nm).
- Die Montagefläche muss komplett eben sein. Eine Durchbiegung des Gehäuses muss vermieden werden.
- Wenn ein Ausgleich notwendig ist, müssen Unterlegscheiben verwendet werden.
- Achten Sie bei Anschluss und Verdrahtung des Geräts auf Sauberkeit im Anschlussbereich, damit keine Verschmutzungen (Drahtreste etc.) in das Innere gelangen.
- Das Gerät keinesfalls mit aggressiven Lösungs- und Reinigungsmitteln, scheuernden Materialien, Strahlwasser (Gartenschlauch, Hochdruckreiniger etc.) oder zu starkem Druck reinigen.

Allgemeine Kriterien für die Standortauswahl

Folgende Kriterien sind bei der Standortauswahl zwingend zu berücksichtigen:

- Örtlich geltenden Elektro-Installationsvorschriften, Brandverhütungsmaßnahmen und Unfallschutzvorschriften sowie die Rettungswege am Standort berücksichtigen.
- Das Gerät darf nicht in explosionsgefährdeten Zonen (EX-Umgebung) installiert werden.
- Das Gerät darf nur in ortsfesten Anwendungen installiert werden.
- Das Gerät nicht an Stellen montieren, wo es Ammoniak oder Ammoniakgasen ausgesetzt ist (z.B. in oder bei Stallungen).
- Das Gerät nicht an Stellen montieren, an denen herabfallende Gegenstände (z.B. aufgehängte Leitern oder Autoreifen) das Gerät beschädigen könnten.
- Das Gerät darf nicht direktem Strahlwasser ausgesetzt werden (durch z.B. benachbarte manuelle Autowaschanlagen, Hochdruckreiniger, Gartenschlauch).
- Das Gerät soll nach Möglichkeit vor direktem Regen geschützt montiert werden, um z.B. Vereisung, Beschädigungen durch Hagel oder dergleichen zu vermeiden.
- Das Gerät soll nach Möglichkeit vor direkter Sonneneinstrahlung geschützt montiert werden.
- Beachten Sie die zulässigen Umgebungsbedingungen (siehe „Technische Daten“ im „Installationshandbuch“)

Entsorgung



ACHTUNG!

Bitte beachten Sie die Bestimmungen zur Entsorgung von Elektro- und Elektronikgeräten.

Konformitätserklärung

Die Konformitätserklärung kann direkt von unserer Homepage heruntergeladen werden:

www.keba.com/emobility-downloads

Technische Daten

Protection class:	II	IEC 61140
Protection type:	IP65	IEC 60529
Protection against mechanical impact:	IK08	IEC 62262
Rated supply voltage (Europe):	$U_n = 230/3 \times 230(400) \text{ V}$	
Rated current (configurable):	$I_n = 16 \text{ A} / 32 \text{ A}$	
Line frequency:	$f_n = 50 \text{ Hz}$	
Mains forms:	TT / TN / IT	
Operating temperature:	$T_{\text{amb}} = -85 \text{ °C} \dots +50 \text{ °C}$ (without direct sunlight)	

Notes on this document

The installation manual is part of the product and must be downloaded, read and understood before installation and initial use. The current manuals can be downloaded directly from our homepage: www.keba.com/emobility-downloads

The downloaded manuals must be kept for the entire life of the product.

In addition to the safety notes in this manual, the applicable safety and accident prevention regulations for the application must be observed.

Safety notes



WARNING!

Risk of electric shock and fire hazard!

- Installation, commissioning, maintenance or retrofitting of the device must be performed by correctly trained, qualified and authorized electricians (1) who are fully responsible for the compliance with existing standards and installation regulations. Please observe that national regulations may be required. Also note that some countries may require a different triggering characteristic of the residual current circuit breaker (Type B).
- Do not install or use a damaged device.
- A damaged device must be taken out of commission and repaired or replaced by a qualified and authorized electrician.
- Repair of the device is not permitted and may only be carried out by the manufacturer.
- No unauthorized conversion work or modifications may be made.
- No markings (such as safety signs, warnings, wire markings, etc.) may be removed.
- For installation on hollow walls, at least two mounting screws must be secured to a support element of the wall. Special hollow-wall anchors must be used for the other mounting screws. It is particularly important to make sure the substructure has sufficient load-bearing capacity.
- The X2.1 and X2.2 supply lines must be wired with a cable with the corresponding insulation for 230 V. Other lines in the housing may touch these lines.

(1) Persons who, due to their special training, expertise and experience as well as knowledge of current standards, are able to assess the work performed and the possible hazards.

CAUTION!

Possible damage to property!

- Installation and commissioning must be done in a suitable environment. The device must be protected against rain, snow and dirt. If installed outdoors, the connection panel cover is not permitted to be opened in case of rain, wind or snow.
- Only vertical installation on a wall is permitted.
- Do not subject the device to high humidity for a longer period of time.
- If a cold device is brought into a significantly warmer environment (e.g. after extended transport in a cold environment), condensation moisture may form in the device. Before connecting to the power supply, you must wait until the temperature of the device is the same as the room temperature and the moisture has evaporated again.
- Do not tighten the mounting screws with force (max. 1.2 Nm).
- The mounting surface must be completely flat. Warpage of the housing must be prevented.
- If adjustment is necessary, washers must be used.
- When connecting and wiring the device, ensure that the connection area is clean so that no foreign objects (pieces of wire, etc.) get inside.
- Never clean the device with aggressive solvents and cleaning agents, abrasive materials, spray water (garden hose, high-pressure cleaner, etc.) or excessive pressure.

General criteria for the site selection

The following criteria must be taken into account when selecting a location:

- Take into account the local electrical installation regulations, fire prevention measures and accident prevention regulations as well as emergency routes at this site.
- The device must not be installed in zones at potential risk of explosion (EX environment).

- The device may only be installed in stationary applications.
- Do not install the device at locations where it is exposed to ammonia or ammonia gas (e.g. in or at stables).
- Do not install the device at locations where falling objects could damage the device (e.g. hung-up ladders or automobile tires).
- The device must not be exposed to direct spray water (e.g. neighboring manual car wash facility, high-pressure cleaner, garden hose).
- The device should be protected against direct rain as far as possible to prevent icing, hail damage or similar.
- If possible, the device should be mounted protected from direct sunlight.
- Observe the permissible environmental conditions (see "Technical data" in the "Installation manual").

Disposal



ATTENTION!

Please observe the regulations regarding disposal of electric appliances and electronic devices.

Declaration of conformity

The declaration of conformity can be downloaded directly from our homepage:

www.keba.com/emobility-downloads

Technical Data

Protection class:	II	IEC 61140
Protection type:	IP65	IEC 60529
Protection against mechanical impact:	IK08	IEC 62262
Rated supply voltage (Europe):	$U_n = 230/3 \times 230(400) \text{ V}$	
Rated current (configurable):	$I_n = 16 \text{ A} / 32 \text{ A}$	
Line frequency:	$f_n = 50 \text{ Hz}$	
Mains forms:	TT / TN / IT	
Operating temperature:	$T_{\text{amb}} = -85 \text{ °C} \dots +50 \text{ °C}$ (without direct sunlight)	

Указания към този документ

Наръчникът за инсталиране е част от продукта и преди инсталиране и първоначално използване трябва да бъде свален, прочетен и разбран. Актуалният наръчник може да бъде свален директно от нашата Интернет страница: www.keba.com/emobility-downloads

Свалените наръчници трябва да бъдат съхранявани през целия жизнен цикъл на продукта.

Наред с указанията за безопасност в този наръчник трябва да бъдат взети под внимание и валидните за конкретния случай предписания за безопасност и предпазване от злополуки.

Указания за безопасност



ПРЕДУПРЕЖДЕНИЕ!

Опасност поради електрически удар и опасност от пожар!

- Монтажът, първоначалното въвеждане в експлоатация, поддръжката и модернизирването на уреда трябва да бъдат извършвани от съответно обучени, квалифицирани и оторизирани електротехници (1), които при това носят пълната отговорност за спазването на съществуващите стандарти и предписания за инсталиране. Имайте предвид, че може да има изискване за спазване на национални предписания. Вземете под внимание, че в някои страни може да се изисква друга характеристика на задействане на прекъсвача за утечен ток (тип В).
 - Един повреден уред не бива да бъде инсталиран и използван.
 - Един повреден уред трябва незабавно да бъде извеждан от експлоатация и приведен в изправност или сменен от квалифициран и оторизиран електротехник.
 - Не се разрешава ремонтване на уреда освен от производителя.
 - Не е позволено извършване на своеволни престолявания и модификации.
 - Не се разрешава отстраняване на обозначения (напр. символи за безопасност, предупредителни указания, маркировки на кабели...).
 - При монтаж върху кухи стени минимум два закрепващи винта трябва да бъдат закрепени върху носещ елемент на стената. За останалите закрепващи винтове трябва да се използват специални дюбели за кухи стени. Трябва да се внимава специално за достатъчната товароносимост на носещата конструкция
 - Захранващите кабели на X2.1 и X2.2 трябва да бъдат окабелени с кабел със съответната изолация за 230 V. Тъй като може да се стигне до това, други кабели в корпуса да докоснат тези кабели.
- (1) Лица, които благодарение на специализирано обучение, познания и опит както и познаване на съответните стандарти, могат да преценят работите с които са ангажирани и да разпознаят възможните опасности.

Внимание!

Възможни материални щети!

- Монтажът и въвеждането в експлоатация трябва да бъдат извършвани при подходящи условия. Уредът трябва да бъде защитен от дъжд, сняг и замърсявания. При инсталиране на открито покритието на свързващия панел не бива да бъде отваряно при дъжд, вятър, снеговалеж и т.н.
- Допустим е само вертикален монтаж на една стена.
- Не излагайте уреда продължително време на висока влажност на въздуха.
- Ако студен уред (напр. след продължително транспортиране в студена среда) бъде отнесен в значително по-топла среда, в уреда може да се появи кондензна влага. Трябва да се изчака със свързването към захранването, докато температурата на уреда съответства на температурата в помещението и влагата отново се изпари.
- Не затягайте закрепващите винтове със сила (макс. 1,2 Nm).
- Монтажната повърхност трябва да е напълно равна. Трябва да се избягва прегъването на корпуса.
- Ако е необходимо изравняване, трябва да се използват подложни шайби.
- При свързване и окабеляване на уреда обърнете внимание на чистотата в зоната на свързване, за да не попадат замърсявания (остатъци от тел и т.н.) във вътрешността.

- В никакъв случай не почиствайте уреда с агресивни разтворители и почистващи препарати, абразивни материали, водна струя (градински маркучи, уреди за почистване под високо налягане и т.н.) или твърде силно налягане.

Общи критерии за избора на местоположение

При избора на местоположение непременно трябва да бъдат взети под внимание следните критерии:

- Спазвайте валидните на място предписания за електрическа инсталация, мерките за пожарозащита и предписанията за предпазване от злополуки както и евакуационните пътища.
- Уредът не бива да бъде инсталиран в зони, които са застрашени от експлозии (експлозивна среда).
- Инсталирането на уреда е позволено само за стационарни приложения.
- Не монтирайте уреда на места, където ще бъде изложен на амоняк или амонячни газове (напр. в или в близост до обори).
- Не монтирайте уреда на места, на които падащи предмети (напр. окачени стълби или автомобилни гуми) биха могли да го повредят.
- Уредът не бива да бъде излаган на директна водна струя (напр. поради съседни ръчни системи за миене на автомобили, уреди за почистване под високо налягане, градински маркуч).
- По възможност уредът трябва да се монтира така, че да е защитен от директен дъжд, за да се избегнат напр. заледряване, увреждания поради градушка или подобни.
- По възможност уредът трябва да бъде монтиран така, че да е защитен от директно слънцегреене.
- Вземете под внимание допустимите околни условия (вижте “Технически данни” в “Наръчник за инсталиране”)

Отстраняване като отпадък



ВНИМАНИЕ!

Моля вземете под внимание постановките за отстраняване като отпадък на електрически и електронни уреди.

Декларация за съответствие

Декларацията за съответствие изтеглена директно от нашата начална страница www.keba.com/emobility-downloads

Pokyny k tomuto dokumentu

Instalační příručka je součástí výrobku a před instalací a prvním použitím je nutno si ji stáhnout, přečíst a porozumět jí. Aktuální příručku lze stáhnout přímo z naší domovské stránky:

www.keba.com/emobility-downloads

Stažené příručky je nutno uchovávat po celou dobu životnosti výrobku.

Kromě bezpečnostních pokynů uvedených v této příručce je nutno dodržovat bezpečnostní předpisy a předpisy pro předcházení úrazům odpovídající danému případu použití.

Bezpečnostní pokyny



VAROVÁNÍ!

Nebezpečí zásahu elektrickým proudem a nebezpečí požáru!

- Montáž, první uvedení do provozu, údržba nebo dovybavení přístroje musí být provedeny jen příslušně vyškolenými, kvalifikovanými a oprávněnými odbornými elektrikáři (1), kteří jsou plně odpovědní za dodržování stávajících norem a instalačních předpisů. Mějte na paměti, že mohou být vyžadovány národní předpisy. Mějte na paměti, že v některých zemích může být vyžadována jiná charakteristika aktivace proudového chrániče (typ B).
- Poškozený přístroj se nesmí instalovat a používat.
- Poškozený přístroj se musí ihned uvést mimo provoz a opravit, resp. vyměnit kvalifikovaným a oprávněným odborným elektrikářem.
- Oprava přístroje není přípustná a smí ji provádět pouze výrobce.
- Nesmí se provádět svévolné přestavby a modifikace.
- Nesmí se odstraňovat žádná označení (např. bezpečnostní symboly, výstražná upozornění, značení kabelů atd.).
- Při montáži na duté stěny musí být alespoň dva upevňovací šrouby připevněny k nosnému prvku stěny. Pro ostatní upevňovací šrouby je nutné použít speciální hmoždinky do duté stěny. Je nutné především dbát na dostatečnou nosnost spodní konstrukce..
- Přívody X2.1 a X2.2 musí být propojeny kabelem s příslušnou izolací pro napětí 230 V. Protože může dojít k tomu, že se budou těchto vedení dotýkat jiná vedení v tělese.
 - (1) Osoby, které na základě odborného vzdělání, znalostí a zkušeností i znalostí příslušných norem dokáží posoudit jim svěřené práce a rozpoznat možná nebezpečí..

POZOR!

Možné hmotné škody!

- Montáž a uvedení do provozu musí proběhnout ve vhodném prostředí. Přístroj musí být chráněn před deštěm, sněhem a znečištěním. Při instalaci ve venkovním prostředí se kryt připojovacího pole nesmí otevírat za deště, větru, sněžení atd.
- Je přípustná pouze vertikální montáž na stěnu.
- Přístroj nevystavujte po delší dobu vysoké vlhkosti vzduchu. Když je studený přístroj (např. po delší přepravě v chladném prostředí) umístěn do podstatně teplejšího prostředí, může se v přístroji vytvořit vlhkost ze vzniklého kondenzátu. Vyčkejte s připojením k napájení, dokud teplota přístroje nebude odpovídat teplotě prostředí a vlhkost se opět nevypaří.
- Upevňovací šrouby neutahujte násilím (max. 1,2 Nm).
- Montážní plocha musí být naprosto rovná. Je nutné zabránit prohnutí tělesa.
- Když je nezbytné vyrovnání, je nutno použít podložky.
- Při připojování a kabelovém propojení přístroje dbejte na čistotu v připojovací části, aby se dovnitř nedostaly žádné nečistoty (zbytky drátů atd.).
- Přístroj nikdy nečistěte agresivními rozpouštědly a čisticími prostředky, abrazivními materiály, proudem vody (ze zahradní hadice, vysokotlakého čističe atd.) nebo příliš silným tlakem.

Obecná kritéria pro výběr stanoviště

Při výběru stanoviště je nezbytně nutné zohlednit následující kritéria:

- Zohledněte místní platné předpisy pro elektroinstalace, opatření pro prevenci požárů a předpisy pro ochranu proti úrazům, jakož i záchranné cesty na stanovišti.
- Přístroj se nesmí instalovat do zón s nebezpečím exploze (výbušné prostředí).

- Příklad smí být instalován jen jako pevné zařízení.
- Nemontujte přístroj na místech, kde by byl vystaven čpavku nebo čpavkovým výparům (např. do stájí nebo u nich).
- Nemontujte přístroj na místech, kde by přístroj mohly poškodit padající předměty (např. zavěšené žebříky nebo pneumatiky).
- Příklad nesmí být vystaven přímému proudu vody (např. od sousedních ručních myček aut, vysokotlakých čističů, zahradní hadice).
- Příklad musí být podle možností namontován tak, aby byl chráněn před přímým deštěm, aby se zabránilo např. pokrytí ledem, poškození krupobitím nebo podobně.
- Příklad musí být podle možností namontován tak, aby byl chráněn před přímým slunečním zářením.
- Dodržujte přípustné podmínky prostředí (viz „Technické údaje“ uvedené v „Instalační příručce“).

Likvidace



POZOR!

Dodržujte ustanovení o likvidaci elektrických a elektronických přístrojů.

Prohlášení o shodě

Prohlášení o shodě si můžete stáhnout přímo z naší domovské stránky: www.keba.com/emobility-downloads

Bemærkninger vedr. dette dokument

Installationshåndbogen er en del af produktet og skal downloades, læses og forstås før installationen og den første anvendelse. De aktuelle håndbøger kan downloades direkte fra vores hjemmeside: www.keba.com/emobility-downloads

De downloadede håndbøger skal opbevares gennem hele produktets levetid.

Ud over sikkerhedshenvisningerne i denne håndbog skal de gældende forskrifter vedr. sikkerhed og forebyggelse af ulykker for det enkelte anvendelsesområde overholdes.

Sikkerhedsinstrukser



ADVARSEL!

Fare på grund af elektrisk stød og brandfare!

- Montering, første idrifttagning og service eller eftermontering af enheden må kun udføres af relevant uddannede, kvalificerede og autoriserede elinstallatører (1), der dermed er fuldt ud ansvarlige for overholdelse af de eksisterende standarder og installationsforskrifter. Vær opmærksom på, at nationale forskrifter kan være krævet. Vær opmærksom på, at der i flere lande kan kræves en anden udløsningskarakteristik af fejlstrømsafbryderen (type B).
- En beskadiget enhed må ikke installeres og bruges.
- En beskadiget enhed skal omgående tages ud af drift og vedligeholdes eller udskiftes af en kvalificeret og autoriseret elinstallatør.
- Det er ikke tilladt at udføre reparationer på enheden. Disse må kun udføres af producenten.
- Der må ikke foretages ombygninger eller ændringer på enheden på egen hånd.
- Der må ikke fjernes mærkninger (f.eks. sikkerhedssymboler, advarsler, ledningsmærkninger...).
- Ved montering på hult mur skal mindst to fastgørelsesskruer fastgøres til et bæreelement på væggen. Til de andre fastgørelsesskruer skal der anvendes specielle hulmursdyvler. Man skal være specielt opmærksom på, at konstruktionen har en tilstrækkelig bæreevne.
- Tilførselsledningerne fra X2.1 og X2.2 skal forbindes med et kabel med passende isolering til 230 V. Det kan nemlig ske, at andre ledninger i huset berører disse ledninger.

(1) Personer, der i kraft af faglig uddannelse, kendskab og erfaring såvel som kendskab til de relevante standarder, kan bedømme det overdragede arbejde og genkende mulige farer.

Pas på

Mulige materielle skader!

- Montering og idrifttagning skal foregå i egnede omgivelser. Enheden skal beskyttes mod regn, sne og tilsnavning. Ved installation udendørs må tilslutningspanelet ikke åbnes i tilfælde af regn, vind, sne osv.
- Det er kun tilladt at montere enheden lodret på en væg.
- Enheden må ikke udsættes for høj luftfugtighed over længere perioder.
- Hvis en kold enhed (f.eks. efter en længere transport i kolde omgivelser) flyttes til væsentligt varmere omgivelser, kan der opstå kondensvand i enheden. Vent med at slutte enheden til forsyningen, indtil enhedens temperatur svarer til rumtemperaturen, og indtil fugten er fordampet.
- Fastgørelsesskruerne må ikke strammes for kraftigt (maks. 1,2 Nm).
- Monteringsfladen skal være helt jævn. En afbøjning af kabinetet skal undgås.
- Hvis det er nødvendigt med en udligning, skal underlagsskiverne bruges.
- Sørg ved tilslutning og kabelføring af enheden for, at tilslutningsområdet er rent, så der ikke trænger smuds (trådrester osv.) ind i enheden.
- Enheden må under ingen omstændigheder rengøres med aggressive opløsnings- eller rengøringsmidler, slibende materialer, vandstråle (haveslange, højtryksrensere osv.) eller for kraftigt tryk.

Generelle kriterier for valg af placering

Følgende kriterier skal nødvendigvis overholdes ved valget af placering:

- Tag hensyn til de lokalt gældende forskrifter vedr. elinstallationer, forholdsregler vedr. brandbeskyttelse og forskrifter vedr. beskyttelse modulykker, såvel som redningsvejene på enhedens placering.
- Enheden må ikke installeres i eksplosionsfarlige zoner.

- Enheden må kun installeres i stationære anvendelser.
- Enheden må ikke monteres på steder med ammoniak eller ammoniakgasser (f.eks. i eller ved stalde).
- Enheden må ikke monteres på steder, hvor nedfaldende genstande (f.eks. ophængte stiger eller bildæk) kan beskadige enheden.
- Enheden må ikke udsættes for vandsprøjt (f.eks. fra omkringliggende manuelle bilvaskelæg, højtryksrensere, haveslanger).
- Hvis det er muligt, skal enheden monteres således, at den er beskyttet mod regn for at undgå tilisning, haglskader og lignende.
- Hvis det er muligt, skal enheden monteres, så den er beskyttet mod direkte sollys.
- Overhold de godkendte omgivelsesbetingelser (se "Tekniske data" i "Installationshåndbog")

Bortskaffelse



PAS PÅ!

Overhold bestemmelserne vedr. bortskaffelse af elektriske og elektroniske apparater.

Overensstemmelseserklæring

Overensstemmelseserklæringen kan downloades direkte fra vores hjemmeside:

www.keba.com/emobility-downloads

Οδηγίες σχετικά με το παρόν έγγραφο

Το εγχειρίδιο εγκατάστασης αποτελεί μέρος του προϊόντος και θα πρέπει πριν την εγκατάσταση και την πρώτη χρήση να το έχετε κατεβάσει, διαβάσει και κατανοήσει. Το ενημερωμένο εγχειρίδιο μπορείτε να το κατεβάσετε από την ιστοσελίδα μας: www.keba.com/emobility-downloads

Ο χρήστης πρέπει να φυλάσσει τα εγχειρίδια που κατέβασε καθ' όλη τη διάρκεια ζωής του προϊόντος. Πέρα από τις οδηγίες ασφαλείας του παρόντος εγχειριδίου, θα πρέπει να τηρούνται οι αντίστοιχες για την εκάστοτε περίπτωση προδιαγραφές ασφαλείας και πρόληψης ατυχημάτων.

Οδηγίες ασφαλείας



ΠΡΟΕΙΔΟΠΟΙΗΣΗ!

Κίνδυνος ηλεκτροπληξίας και πυρκαγιάς!

- Η τοποθέτηση, η έναρξη λειτουργίας για πρώτη φορά ή ο επιπρόσθετος εξοπλισμός της συσκευής θα πρέπει να πραγματοποιούνται αποκλειστικά από ειδικά εκπαιδευμένους, καταρτισμένους και εξουσιοδοτημένους ηλεκτρολόγους¹⁾, οι οποίοι φέρουν την πλήρη ευθύνη για την τήρηση των ισχυόντων προτύπων και προδιαγραφών εγκατάστασης. Λάβετε υπόψη ότι ενδέχεται να απαιτείται η τήρηση εθνικών κανονισμών. Λάβετε υπόψη ότι σε κάποιες χώρες ενδέχεται να απαιτούνται διαφορετικά χαρακτηριστικά ενεργοποίησης της διάταξης προστασίας ρεύματος διαρροής (τύπος B).
- Απαγορεύεται η εγκατάσταση και χρήση συσκευών με ζημιά.
- Μια συσκευή με ζημίες πρέπει να τίθεται αμέσως εκτός λειτουργίας και να επαναφέρεται σε λειτουργική κατάσταση ή να αντικαθίσταται από εξειδικευμένο και εξουσιοδοτημένο ηλεκτρολόγο.
- Η επισκευή της συσκευής απαγορεύεται. Επιτρέπεται να εκτελεστεί μόνο από τον κατασκευαστή.
- Δεν επιτρέπονται αυθαίρετες μετατροπές και τροποποιήσεις στη συσκευή.
- Δεν επιτρέπεται να αφαιρούνται σημάψεις (π.χ. σύμβολα ασφαλείας, προειδοποιητικές οδηγίες, πινακίδες χαρακτηριστικών κ.λπ.) από τη συσκευή.
- Σε περίπτωση τοποθέτησης σε δικέλυφη τοιχοποιία, θα πρέπει να στερεωθούν τουλάχιστον δύο βίδες στερέωσης σε ένα φέρον στοιχείο του τοίχου. Για τις άλλες βίδες στερέωσης θα πρέπει να χρησιμοποιηθούν ειδικά βύσματα για δικέλυφη τοιχοποιία. Θα πρέπει να εξετάζεται ιδιαίτερα εάν επαρκεί η αντοχή της κατασκευής.
- Οι γραμμές τροφοδοσίας για τα X2.1 και X2.2 πρέπει να συνδέονται με καλώδιο με αντίστοιχη μόνωση για 230 V, καθώς οι συγκεκριμένοι αγωγοί ενδέχεται να ακουμπούν σε άλλους αγωγούς μέσα στο περίβλημα.
 - ⁽¹⁾ Πρόκειται για άτομα που λόγω της εξειδικευμένης εκπαίδευσης, των γνώσεων και της εμπειρίας τους, καθώς και της γνώσης των σχετικών προτύπων, μπορούν να αξιολογήσουν τις εργασίες που τους έχουν ανατεθεί και να αναγνωρίσουν πιθανούς κινδύνους.

ΠΡΟΣΟΧΗ!

Πιθανές υλικές ζημιές!

- Η συναρμολόγηση και η έναρξη λειτουργίας θα πρέπει να γίνονται σε κατάλληλο περιβάλλον. Η συσκευή πρέπει να είναι προστατευμένη από τη βροχή, το χιόνι και ρύπους. Σε περίπτωση εγκατάστασης σε εξωτερικό χώρο δεν επιτρέπεται το άνοιγμα του καλύμματος πεδίου σύνδεσης σε περίπτωση βροχόπτωσης, ανέμου, χιονόπτωσης κ.λπ.
- Επιτρέπεται αποκλειστικά η κατακόρυφη τοποθέτηση σε τοίχο.
- Η συσκευή δεν πρέπει να παραμένει εκτεθειμένη σε υψηλά επίπεδα ατμοσφαιρικής υγρασίας για παρατεταμένα χρονικά διαστήματα.
- Όταν μια κρύα συσκευή (π.χ. μετά από μεγάλης διάρκειας μεταφορά σε ψυχρό περιβάλλον) μεταφερθεί σε σημαντικά ζεστότερο περιβάλλον, μπορεί να σχηματιστεί στη συσκευή υγρασία λόγω συμπύκνωσης.
- Θα πρέπει να περιμένετε πριν τη σύνδεση στο δίκτυο τροφοδοσίας, έως ότου η θερμοκρασία της συσκευής να εξισωθεί με τη θερμοκρασία του χώρου και η υγρασία να εξατμιστεί.
- Μην σφίγγετε τις βίδες στερέωσης με δύναμη (1,2 Nm το πολύ).
- Η επιφάνεια συναρμολόγησης θα πρέπει να είναι τελείως επίπεδη. Θα πρέπει να αποφεύγεται η κύρτωση του περιβλήματος.
- Αν απαιτείται ευθυγράμμιση, θα πρέπει να χρησιμοποιηθούν ροδέλες.

- Φροντίστε κατά τη σύνδεση και καλωδίωση της συσκευής για την καθαριότητα της περιοχής σύνδεσης, ώστε να μην διεισδύσουν ρύποι (π.χ. υπολείμματα καλωδίων) στο εσωτερικό της συσκευής.
- Μην καθαρίζετε τη συσκευή σε καμία περίπτωση με ισχυρά διαλυτικά και καθαριστικά, υλικά με λειαντική δράση, ψεκαζόμενο νερό (λάστιχο κήπου, πιεστικό νερού κ.λπ.) ή με πολύ μεγάλη πίεση.

Γενικά κριτήρια επιλογής σημείου τοποθέτησης

Θα πρέπει να τηρούνται οπωσδήποτε τα παρακάτω κριτήρια για την επιλογή της τοποθεσίας:

- Λαμβάνετε υπόψη τις κατά τόπους ισχύουσες προδιαγραφές ηλεκτρολογικών εγκαταστάσεων, τα μέτρα πρόληψης πυρκαγιών και τους κανονισμούς πρόληψης ατυχημάτων, καθώς και τις εξόδους κινδύνου στον χώρο τοποθέτησης.
- Απαγορεύεται η εγκατάσταση της συσκευής σε εκρήξιμες ατμόσφαιρες (ζώνες με κίνδυνο έκρηξης).
- Η εγκατάσταση της συσκευής επιτρέπεται μόνο σε σταθερές εφαρμογές.
- Μην τοποθετείτε τη συσκευή σε σημεία που παρατηρείται συγκέντρωση αμμωνίας ή αερίων αμμωνίας (π.χ. σε ή κοντά σε στάβλους).
- Μην τοποθετείτε τη συσκευή σε σημεία, στα οποία η συσκευή μπορεί να υποστεί ζημιά από την πτώση αντικειμένων (π.χ. κρεμαστές σκάλες ή ελαστικά αυτοκινήτων).
- Η συσκευή δεν θα πρέπει να έρχεται σε απευθείας επαφή με ψεκαζόμενο νερό (π.χ. από κοντινά μη αυτόματα πλυντήρια οχημάτων, συσκευές καθαρισμού υψηλής πίεσης, λάστιχα ποτίσματος).
- Εφόσον είναι δυνατό, η συσκευή θα πρέπει να τοποθετείται σε σημείο πλήρως προφυλαγμένο από τη βροχή, ώστε να αποφεύγονται, μεταξύ άλλων, ο σχηματισμός πάγου, ζημιές από χαλάζι ή άλλες παρόμοιες καταστάσεις.
- Εφόσον είναι δυνατό, η συσκευή θα πρέπει να τοποθετείται σε σημείο προφυλαγμένο από την άμεση ηλιακή ακτινοβολία.
- Τηρείτε τις επιτρεπόμενες συνθήκες περιβάλλοντος (ανατρέξτε στο κεφάλαιο «Τεχνικά στοιχεία» στο κεφάλαιο «Εγχειρίδιο εγκατάστασης»)

Απόρριψη



ΠΡΟΣΟΧΗ!

Τηρείτε τους κανονισμούς για την απόρριψη του ηλεκτρικού και

Δήλωση συμμόρφωσης

Η δήλωση συμμόρφωσης μπορεί να το κατεβάσετε από την ιστοσελίδα μας: www.keba.com/emobility-downloads

Información acerca de este documento

El el manual de instalación forman parte del producto y deben descargarse, leerse y comprenderse antes de la instalación y del primer uso. Los manuales actuales pueden descargarse directamente de nuestro sitio web: www.keba.com/emobility-downloads

Los manuales descargados deben conservarse durante toda la vida útil del producto.

Además de las indicaciones de seguridad de este manual, se deben respetar las normas de seguridad y prevención de accidentes aplicables.

Indicaciones de seguridad



¡ADVERTENCIA!

¡Peligro de descarga eléctrica y de incendio!

- Las operaciones de montaje, primera puesta en marcha, mantenimiento y reequipamiento del equipo deben ser realizadas exclusivamente por personal técnico electricista¹⁾ competente, cualificado y autorizado, totalmente responsable del cumplimiento de las disposiciones de instalación y normas existentes. Tenga en cuenta que pueden exigirse normativas nacionales. Tenga en cuenta que, en algunos países, puede ser necesario que el interruptor diferencial se active por medio de un procedimiento diferente (tipo B).
 - Los equipos que estén dañados de alguna manera no se deben instalar ni utilizar.
 - Si el equipo está dañado, debe ponerse fuera de servicio inmediatamente y debe encargarse su reparación o sustitución a un técnico electricista debidamente autorizado y cualificado.
 - Está prohibido intentar reparar el equipo, ya que estas tareas solo competen al fabricante..
 - No se deben realizar cambios ni modificaciones por cuenta propia..
 - No se debe retirar ninguna marca o símbolo (p. ej. símbolos de seguridad, señales de advertencia, señalizaciones de las líneas, etc.)..
 - En caso de montaje en paredes huecas, deben fijarse como mínimo dos tornillos de fijación a un elemento de soporte de la pared. Para el resto de los tornillos de fijación deben usarse tacos especiales para paredes huecas. Hay que prestar especial atención a que la subestructura tenga capacidad de carga suficiente..
 - Los cables de alimentación de X2.1 y X2.2 deben cablearse con un cable con aislamiento adecuado para 230 V, ya que es posible que otros cables de la carcasa toquen estos cables.
- ⁽¹⁾ Personas que, gracias a su formación especializada, conocimientos y experiencia, así como conocimiento de las normas correspondientes, son capaces de evaluar las tareas que les han sido encomendadas y de reconocer los peligros potenciales.

¡ATENCIÓN!

¡Posibles daños materiales!

- Las actividades de montaje y puesta en marcha deben realizarse en un entorno adecuado. El equipo debe mantenerse protegido de la lluvia, la nieve y la suciedad. Si la instalación se realiza al aire libre, la cubierta de la zona de conexión no se deberá abrir si llueve, hace viento, nieva, etc.
- Solo se permite el montaje en pared en posición vertical.
- No se debe exponer el dispositivo a una humedad ambiental elevada durante periodos de tiempo prolongados.
- Si un dispositivo frío (p. ej. tras un transporte prolongado por un ambiente frío) se coloca en un entorno considerablemente más cálido, puede formarse condensación en el interior del aparato. Antes de conectar el equipo a la alimentación, se deberá esperar a que este se haya aclimatado a la temperatura ambiente y se haya vuelto a evaporar toda la humedad.
- No apriete los tornillos de fijación con una fuerza excesiva (máx. 1,2 Nm).
- La superficie de montaje debe ser totalmente plana. Debe evitarse la flexión de la carcasa.
- Si fuera necesario realizar alguna compensación, se deben utilizar arandelas.
- Al realizar la conexión y el cableado del equipo, se debe mantener la limpieza en la zona de conexión para que no entre contaminación (restos de cable, etc.) en el interior.
- El equipo no se debe limpiar bajo ningún concepto con disolventes o productos de limpieza agresivos, materiales abrasivos, chorros de agua (manguera de jardín, limpiador de alta presión, etc.) ni con una presión excesiva.

Criterios generales para la selección de la ubicación

Al seleccionar la ubicación siempre se deben tener en cuenta los criterios que se indican a continuación:

- Deberán respetarse las normas locales vigentes de instalaciones eléctricas, prevención de incendios y prevención de accidentes, así como salidas de emergencia en la ubicación.
- El equipo no se puede instalar en zonas con peligro de explosión (entorno EX).
- El equipo únicamente debe instalarse para aplicaciones fijas.
- El equipo no se debe montar en un lugar donde esté expuesto a amoníaco o a gases de amoníaco (p. ej. en o cerca de establos).
- Le equipo no se debe montar en lugares donde puedan caer objetos y dañarlo (p. ej. escaleras o neumáticos colgados).
- No se debe someter el equipo a chorros de agua directos (p. ej. debido a la cercanía de puestos de lavado manual de vehículos, limpiadores a alta presión, mangueras de jardín).
- A ser posible, el equipo se ha de montar protegido de las precipitaciones directas para así evitar, por ejemplo, la escarcha y los daños por granizo o similares.
- A ser posible, el equipo se ha de montar protegido de la luz solar directa.
- Respete las condiciones ambientales admisibles (consulte "Datos técnicos" en el "Manual de instalación").

Eliminación



¡ATENCIÓN!

Respete las disposiciones sobre la eliminación de equipos eléctricos y electrónicos.

Declaración de conformidad

La declaración de conformidad puede descargarse directamente de nuestro sitio web:

www.keba.com/emobility-downloads

Tätä dokumenttia koskevia huomautuksia

Asennuskäsikirja on tuotteen osa, ja se on ennen tuotteen asennusta ja ensimmäistä käyttökertaa ladattava ja luettava niin, että sen sisältö ymmärretään. Ajankohtainen käsikirja voidaan ladata suoraan verkkosivuiltamme osoitteesta: www.keba.com/emobility-downloads

Ladatut käsikirjat on säilytettävä koko tuotteen käyttöiän ajan.

Tässä käsikirjassa olevien turvallisuusohjeiden lisäksi on noudatettava käyttöpaikassa voimassa olevia turvallisuus- ja tapaturmantorjuntamääräyksiä.

Turvallisuusohjeita



VAROITUS!

Sähköiskun aiheuttama vaaratilanne ja palovaara!

- Laitteen asennuksen, ensimmäisen käyttöönoton, huollon ja jälkivarustelun saavat suorittaa vain asianmukaisesti koulutetut, pätevät ja valtuutetut sähköalan ammattilaiset¹⁾, jotka tällöin ovat täysin vastuussa voimassaolevien normien ja asennusmääräysten noudattamisesta. ^Huomaa, että laitteen käyttöä saattavat koskea kansalliset määräykset. Ota huomioon, että tietyt maat voivat vaatia, että vikavirtasuojakytkimen laukaisuominaisuus on erilainen (tyyppi B).
- Vaurioitunutta laitetta ei saa asentaa eikä käyttää.
- Vaurioitunut laite on poistettava käytöstä välittömästi ja kunnostettava tai vaihdettava pätevän ja valtuutetun sähköalan ammattilaisen toimesta..
- Asiakas ei saa korjata laitetta, vaan se on aina jätettävä korjattavaksi valmistajalle.
- Laitteeseen ei saa tehdä mitään omavaltaisia lisärakenteita tai muunnelmia.
- Mitään merkintöjä (esim. turvamerkkejä, varoituksia, johtomerkintöjä jne.) ei saa poistaa..
- Asennettaessa onteloseiniin seinän yhdelle kannatinelementille täytyy kiinnittää vähintään kaksi kiinnitysruuvia. Muiden kiinnitysruuvien kanssa täytyy käyttää erityisiä onteloseinätulppia. Tällöin on kiinnitettävä erityistä huomiota alusrakenteen riittävään kantavuuteen.
- Syöttöjohdot X2.1:stä ja X2.2:sta on asennettava sellaisen kaapelin kanssa, jonka eristys on tarkoitettu 230 V:lle. Muut kotelon johdot saattavat nimittäin koskettaa näitä johtoja.

⁽¹⁾ Ammattikoulutuksen, tietämyksen ja kokemuksen sekä asianmukaisten standardien tuntemuksen omaavat henkilöt voivat arvioida heille annetut työt ja tunnistaa mahdolliset vaarat.

HUOMIO!

Mahdollisten esinevahinkojen vaara!

- Asennuksen ja käyttöönoton on tapahduttava sopivassa ympäristössä. Laite on suojattava sateelta, lumelta ja likaantumiselta. Jos asennus toteutetaan ulkotiloissa, liitäntäkenttäsuojusta ei saa avata sateella, tuulella, lumisateen aikana jne.
- Laitteen saa asentaa vain pystyasentoon seinään.
- Laitetta ei saa altistaa pitkäaikaisesti suurelle ilmankosteudelle.
- Jos kylmä laite (esim. pitkän, kylmässä ympäristössä tapahtuneen kuljetuksen jälkeen) viedään huomattavasti lämpimämpään ympäristöön, laitteeseen voi muodostua kondenssikosteutta. Tällöin laitteen liittämässä virransyöttöön on odotettava niin kauan, että laitteen lämpötila vastaa huoneenlämpötilaa ja kosteus on haihtunut.
- Kiinnitysruuveja ei saa kiristää liiallista voimaa käyttäen (enint. 1,2 Nm).
- Asennuspinnan on oltava täysin sileä. Kotelon taipumista täytyy välttää.
- Asennuksen edellyttäessä tasausta on käytettävä aluslevyjä.
- Pidä laitteen liittämisen ja johtojen asentamisen yhteydessä huolta liitäntäalueen puhtaudesta, jottei mitään likaa (johdinjäämiä tms.) pääse laitteen sisäosaan.
- Laitetta ei saa missään tapauksessa puhdistaa voimakkailla liuotin- tai puhdistusaineilla, hankaavilla materiaaleilla, vesisuihkulla (puutarhaletkua, korkeapainepesuria yms. käyttäen) eikä voimakkaalla paineella.

Yleiset vaatimukset sijoituspaikalle

Sijoituspaikan valinnassa on ehdottomasti huomioitava seuraavat kriteerit:

- Huomioi paikalliset, voimassaolevat sähköasennusmääräykset, palontorjuntatoimenpiteet ja tapaturmantorjuntamääräykset sekä sijaintipaikan pelastustiet.
- Laitetta ei saa asentaa räjähdysvaarallisille vyöhykkeille (EX-merkinnän mukaiseen ympäristöön).
- Laitteen saa asentaa ainoastaan kiinteisiin käyttökohteisiin.
- Laitetta ei saa asentaa paikkoihin, joissa se altistuu ammoniakille tai ammoniakkikaasuille (esim. tallirakennukseen tai niiden läheisyyteen).
- Laitetta ei saa asentaa sellaisiin paikkoihin, joissa putoavat esineet (esim. ripustetut tikkaat tai autonrenkaat) voivat vaurioittaa laitetta.
- Laitetta ei saa altistaa suoralle roiskevedelle (esim. viereisten autojen pesupaikkojen, suurpainepesureiden, puutarhaletkujen johdosta).
- Laite tulee mahdollisuuksien mukaan asentaa suojaan suoralta sateelta, jotta esim. jäätymisen, rakeiden tai vastaavien aiheuttamat vauriot voidaan välttää.
- Laite tulee mahdollisuuksien mukaan asentaa suojaan suoralta auringonpaisteelta.
- Noudata ympäristöolosuhteille asetettuja sallittuja arvoja (katso ”Tekniset tiedot” ”Asennuskäsikirjassa”)

Hävittäminen



HUOMIO!

Sähkö- ja elektroniikkalaitteita koskevia hävittämismääräyksiä on noudatettava.

Vaatimustenmukaisuusvakuutus

Vaatimustenmukaisuusvakuutuksen voi ladata verkkosivuiltamme osoitteesta:

www.keba.com/emobility-downloads

À propos de ce document

Le manuel d'installation font partie intégrante du produit et doivent, avant son installation et sa première utilisation, avoir été téléchargés, lus et compris. La dernière version des manuels peut être téléchargée sur notre site Internet à l'adresse : www.keba.com/emobility-downloads

Les manuels doivent être conservés pendant toute la durée de vie du produit.

En complément des consignes de sécurité figurant dans ce manuel, toujours tenir compte des prescriptions relatives à la sécurité et la prévention des accidents en vigueur sur le lieu d'installation.

Consignes de sécurité



AVERTISSEMENT !

Risque lié aux chocs électriques et aux incendie !

- Le montage, la première mise en service, la maintenance ou le post-équipement de l'appareil sont réservés à un électricien¹⁾ qualifié et autorisé portant l'entière responsabilité du respect des normes et des règles d'installation en vigueur. Noter que des réglementations nationales peuvent être exigées. Attention : certains pays peuvent exiger une autre caractéristique de déclenchement de l'interrupteur différentiel (type B).
 - Ne pas installer ni utiliser un appareil endommagé.
 - Mettre immédiatement hors service tout appareil endommagé et confier sa réparation ou son remplacement à un électricien qualifié et autorisé.
 - La réparation par l'exploitant de l'appareil n'est pas autorisée et doit être confiée uniquement au fabricant.
 - Ne pas transformer ni modifier arbitrairement l'appareil.
 - Ne pas retirer la signalétique (par exemple pictogrammes de sécurité, avertissements, marquage des câbles, etc.).
 - Au moins deux vis de fixation doivent être fixées sur un élément porteur du mur pour le montage sur les murs creux. Utiliser des chevilles spéciales pour mur creux pour les autres vis de fixation. Veiller à ce que la capacité de charge de la structure porteuse soit suffisante.
 - Les lignes d'alimentation de X2.1 et X2.2 doivent être câblées avec un câble avec une isolation appropriée pour 230 V. En effet, d'autres fils du boîtier peuvent toucher ces fils.
 - Le montage et la mise en service doivent être effectués dans un environnement adapté. L'appareil doit être protégé contre la pluie, la neige et les salissures. En cas d'installation à l'extérieur, ne pas ouvrir le couvercle du panneau de raccordement en cas de pluie, de vent, de neige, etc.
 - Seul le montage vertical sur un mur est autorisé.
 - Ne pas exposer l'appareil à une humidité élevée pendant une période prolongée. •Lorsqu'un appareil froid (par ex. à l'issue d'un transport long dans un environnement froid) est placé dans un environnement nettement plus chaud, de la condensation peut se former dans l'appareil. Avant de brancher l'appareil à l'alimentation électrique, attendre que sa température soit égale à la température ambiante et que la condensation se soit évaporée.
 - Serrer les vis de fixation sans forcer (max. 1,2 Nm).
 - La surface de montage doit être parfaitement plane. Éviter toute déformation du boîtier.
 - Si un ajustement est nécessaire, utiliser des rondelles.
- ⁽¹⁾ Personnes qui, en raison de leur formation technique, de leurs connaissances, de leur expérience et de leur connaissance des normes en vigueur, sont capables de juger les travaux qui leur sont confiés et d'identifier les dangers potentiels.

ATTENTION !

Dommages matériels possibles !

- Le montage et la mise en service doivent être effectués dans un environnement adapté. L'appareil doit être protégé contre la pluie, la neige et les salissures. En cas d'installation à l'extérieur, ne pas ouvrir le couvercle du panneau de raccordement en cas de pluie, de vent, de neige, etc.
- Seul le montage vertical sur un mur est autorisé.
- Ne pas exposer l'appareil à une humidité élevée pendant une période prolongée. •Lorsqu'un appareil froid (par ex. à l'issue d'un transport long dans un environnement froid) est placé dans un environnement nettement plus chaud, de la condensation peut se former dans l'appareil. Avant de

brancher l'appareil à l'alimentation électrique, attendre que sa température soit égale à la température ambiante et que la condensation se soit évaporée.

- Serrer les vis de fixation sans forcer (max. 1,2 Nm).
- La surface de montage doit être parfaitement plane. Éviter toute déformation du boîtier.
- Si un ajustement est nécessaire, utiliser des rondelles.
- Lors du raccordement et du câblage de l'appareil, veiller à la propreté dans la zone de raccordement afin d'éviter la pénétration de salissures (résidus de fils, etc.) à l'intérieur.
- Ne jamais nettoyer l'appareil avec des solvants et des produits de nettoyage agressifs, des matériaux abrasifs, un jet d'eau (tuyau d'arrosage, nettoyeur haute pression, etc.) ou une pression trop élevée.

Critères principaux dans le choix du site

Tenir compte des critères suivants dans le choix du lieu :

- Respecter les prescriptions locales en vigueur relatives à l'installation électrique, les mesures de prévention des incendies, la réglementation en matière de prévention des accidents et les issues de secours du site.
- L'appareil ne doit pas être installée dans les zones à risque d'explosion (environnement EX).
- N'installer l'appareil que pour des applications fixes.
- Ne pas monter l'appareil à des endroits où il serait exposé à de l'ammoniac ou à du gaz ammoniac (par ex. dans ou à proximité de bâtiments réservés aux animaux).
- Ne pas installer l'appareil là où la chute d'objets (par exemple échelles ou pneus automobiles suspendus) risquerait de l'endommager.
- L'appareil ne doit pas être directement exposé à un jet d'eau (provenant par ex. de stations de lavage de voitures manuelles voisines, de nettoyeurs haute pression, de tuyaux d'arrosage).
- Si possible, installer l'appareil à l'abri de la pluie afin d'éviter la formation de givre, les dégâts dus à la grêle ou d'autres dommages similaires.
- Si possible, monter l'appareil dans un lieu où il sera protégé contre le rayonnement direct du soleil.
- Respecter les conditions ambiantes autorisées (voir le chapitre « Caractéristiques techniques » du manuel d'installation)

Élimination



ATTENTION !

Respecter les instructions d'élimination des appareils électriques et électroniques.

Déclaration de conformité

La déclaration de conformité peut être téléchargée directement sur notre site Internet à l'adresse : www.keba.com/emobility-downloads

A dokumentummal kapcsolatos tudnivalók

A telepítési kézikönyv a termék részét képezi, és a felszerelés és az első használat előtt azokat le kell tölteni, el kell olvasni és meg kell érteni. Az aktuális kézikönyv közvetlenül letölthető weboldalunkról: www.keba.com/emobility-downloads

A letöltött kézikönyveket a termék teljes élettartama alatt meg kell őrizni.

A kézikönyvben szereplő biztonsági utasítások mellett az adott alkalmazási esetre vonatkozó biztonsági- és baleset-megelőzési előírásokat is be kell tartani.

Biztonsági utasítások



FIGYELMEZTETÉS!

Áramütés miatti veszély és tűzveszély!

- A készülék felszerelését, első üzembe helyezését, karbantartását vagy utólagos felszerelését képzett és arra jogosult villamossági szakembernek¹⁾ kell elvégeznie, aki felelős a vonatkozó szabványok és telepítési előírások betartásáért. Vegye figyelembe, hogy a nemzeti előírások betartása követelmény lehet. Figyeljen arra, hogy néhány országban megkövetelhetik a hibaáram védőkapcsoló más kioldási jellemzőjét (B típus).
- Sérült készüléket nem szabad telepíteni és használni.
- A sérült készüléket azonnal üzemem kívül kell helyezni, és képzett és arra jogosult villamossági szakembernek meg kell javítania, ill. ki kell cserélnie.
- A készüléken semmilyen javítás nem megengedett, azt csak a gyártó végezheti el.
- Ne végezzen önhatalmúlag átszereléseket és módosításokat a készüléken.
- Ne távolítsa el a jelöléseket (pl. biztonsági szimbólumok, figyelmeztetések, vezetékjelölések stb.).
- Üreges falakra történő felszerelés esetén a fal egy tartóelemébe legalább két rögzítőcsavart kell szerelni. A többi rögzítőcsavarhoz speciális, üreges falhoz való tipliket kell használni. Különösen figyelni kell az alapszerkezet megfelelő teherbírására.
- Az X2.1 és X2.2 bevezetéseit egy megfelelően szigetelt, 230 V-os kábellel kell összekötni. Elképzelhető ugyanis, hogy a házban lévő más vezetékek hozzáérnek ezekhez a vezetékekhez.
 - ⁽¹⁾ Azok a személyek, akik szakmai képzettségük, ismereteik és tapasztalataik, valamint a vonatkozó szabványok ismerete alapján az adott munkát meg tudják ítélni és a lehetséges veszélyeket fel tudják ismerni.

FIGYELEM!

Lehetséges anyagi károk!

- A felszerelést és üzembe helyezést arra alkalmas környezetben kell végezni. A készüléket védeni kell az esőtől, hótól és szennyeződéstől. Kültéren történő telepítés esetén a csatlakozótér fedelét eső, szél, hó stb. esetén nem szabad kinyitni.
- Csak függőleges helyzetű felszerelés megengedett egy falra.
- A készüléket ne tegye ki hosszabb időn keresztül nagy páratartalomnak.
- Ha a hideg készüléket (pl. hideg környezetben való hosszabb szállítás után) lényegesen melegebb környezetbe viszi, a készülékben kondenzvíz keletkezhet.
- Az ellátásra való csatlakoztatással mindaddig várni kell, amíg a készülék hőmérséklete eléri a helyiség hőmérsékletét és a nedvesség elpárolog.
- A rögzítőcsavarokat ne húzza meg túl erősen (max. 1,2 Nm).
- A szerelési felületnek teljesen síknak kell lennie. A ház behajlását kerülni kell.
- Ha kiegyenlítés szükséges, alátéteket kell használni.
- A készülék csatlakoztatásakor és kábelezésekor ügyeljen a csatlakozási terület tisztaságára, nehogy szennyeződés (huzalmaradványok stb.) kerüljön a készülék belsejébe.
- A készüléket soha ne tisztítsa agresszív oldó- és tisztítószerekkel, súrolóanyagokkal, vízsugárral (kerti tömlő, magasnyomású tisztító stb.) vagy túl erős nyomással.

A helyszín kiválasztásának általános kritériumai

A felállítási hely kiválasztásánál a következő kritériumokat feltétlenül figyelembe kell venni:

- Vegye figyelembe a helyi villamossági telepítési előírásokat, a tűzvédelmi intézkedéseket és balesetvédelmi előírásokat, valamint a helyszíni menekülési útvonalakat.
- A készüléket tilos robbanásveszélyes zónákba (Ex-környezetbe) telepíteni.
- A készülék csak helyhez kötött használatra alkalmas.
- A készüléket ne szerelje fel olyan helyen, ahol ammónia vagy ammóniagáz keletkezhet (pl. istállókban vagy azok mellett). •Ne szerelje a készüléket olyan helyekre, ahol a leeső tárgyak (pl. felakasztott létrák vagy autógumik) károsíthatják a készüléket.
- A készüléket tilos közvetlen vízszugárnak kitenni (pl. szomszédos kézi autómosó berendezések, nagynyomású tisztítók, kerti tömlők miatt).
- A készüléket lehetőség szerint közvetlen esőtől védett helyen kell felszerelni, hogy elkerülhető legyen a jegesedés, a jégeső miatti sérülés vagy hasonlók.
- A készüléket lehetőség szerint közvetlen napsugárzástól védett helyen kell felszerelni.
- Imajte na umu dopuštene okolinske uvjete (pogledajte „Tehničke podatke” u „Instalacijskom priručniku”)

Ártalmatlanítás



FIGYELEM!

Vegye figyelembe az elektromos és elektronikus berendezések ártalmatlanítására vonatkozó rendelkezéseket.

Megfelelőségi nyilatkozat

A megfelelőségi nyilatkozat közvetlenül letölthető weboldalunkról: www.keba.com/emobility-downloads

Informazioni sul presente documento

Il manuale di installazione sono parte integrante del prodotto e devono essere scaricati, letti e compresi prima dell'installazione e del primo utilizzo. I manuali attuali possono essere scaricati direttamente dal nostro sito: www.keba.com/emobility-downloads

I manuali scaricati devono essere conservati per tutto il ciclo di vita del prodotto.

Oltre alle avvertenze di sicurezza contenute nel presente manuale, è necessario osservare le norme di sicurezza e antinfortunistiche pertinenti al singolo caso d'impiego.

Norme di sicurezza



AVVERTENZA!

Pericolo dovuto a scossa elettrica e pericolo di incendio!

- Il montaggio, la prima messa in funzione, la manutenzione o l'equipaggiamento a posteriori dell'apparecchio devono essere eseguiti esclusivamente da elettrotecnici¹⁾ qualificati, autorizzati e opportunamente addestrati, i quali sono pienamente responsabili per il rispetto delle norme e delle disposizioni di installazione vigenti. Tenere presente che potrebbe essere necessario considerare le norme nazionali. Alcuni Paesi possono richiedere un'altra caratteristica di attivazione del circuito di sicurezza per correnti di guasto (tipo B).
- Un apparecchio danneggiato non deve essere né installato, né utilizzato.
- Un apparecchio danneggiato deve essere messo immediatamente fuori servizio e deve essere riparato o sostituito da un elettrotecnico qualificato e autorizzato.
- Una riparazione dell'apparecchio non è ammessa e può essere eseguita solo dal Costruttore.
- Non devono essere effettuate trasformazioni e modifiche in proprio.
- I contrassegni presenti (ad es. simboli di sicurezza, avvertenze, contrassegni dei cavi ecc.) non devono essere rimossi.
- Per il montaggio a pareti con intercapedine è necessario fissare su un elemento portante della parete almeno due viti di fissaggio. Per le altre viti di fissaggio è necessario utilizzare speciali tasselli per pareti con intercapedine. Assicurarsi in particolare che la sottostruttura presenti una sufficiente capacità portante.
- I cavi di alimentazione di X2.1 e X2.2 devono essere cablati con un cavo dall'isolamento adeguato per 230 V. Poiché altri cavi presenti nella scatola possono entrare in contatto con questi cavi.
 - ⁽¹⁾ Persone che, grazie alla formazione ricevuta, al know-how e alle esperienze acquisite, nonché alla propria conoscenza delle norme vigenti, sono in grado di giudicare i lavori assegnati e di riconoscere possibili pericoli.

Attenzione

Possibili danni materiali!

- Il montaggio e la messa in funzione devono essere eseguiti in un ambiente adatto. L'apparecchio deve essere protetto da pioggia, neve e sporcizia. In caso di installazione in ambienti esterni, la copertura del pannello di collegamento non deve essere aperta in caso di pioggia, vento, neve ecc.
- È ammesso solo il montaggio in verticale a parete.
- Non esporre l'apparecchio a un'elevata umidità dell'aria per un periodo di tempo prolungato.
- Se un apparecchio freddo (ad es. dopo un prolungato trasporto in ambiente freddo) viene portato in un ambiente molto più caldo, all'interno dell'apparecchio può formarsi della condensa. Prima di collegare l'apparecchio all'alimentazione, attendere che la sua temperatura corrisponda alla temperatura ambiente e che l'umidità sia nuovamente evaporata.
- Non serrare con forza le viti di fissaggio (max 1,2 Nm).
- La superficie di montaggio deve essere completamente piana. Una flessione dell'alloggiamento deve essere evitata.
- Se è necessario un livellamento, devono essere impiegate delle rondelle.
- Durante il collegamento e il cablaggio dell'apparecchio, controllare che l'area di collegamento sia pulita per prevenire la penetrazione di sporcizia (residui di fili elettrici ecc.) all'interno dell'apparecchio.
- Non pulire mai l'apparecchio con solventi o detergenti aggressivi, materiali abrasivi, getti d'acqua (tubi irroratori, idropulitrici ecc.) o con una pressione troppo elevata.

Criteri generali per la scelta dell'ubicazione

I seguenti criteri devono essere assolutamente considerati nella scelta dell'ubicazione:

- Osservare le disposizioni locali della ditta installatrice, le misure di protezione antincendio e le norme antinfortunistiche, così come le vie di fuga in loco.
- L'apparecchio non deve essere installato in zone a rischio di esplosioni (zona EX).
- L'apparecchio deve essere installato solo in applicazioni fisse.
- Non montare l'apparecchio in punti esposti ad ammoniacca o a gas di ammoniacca (ad es. all'interno o nei pressi di stalle).
- Non montare l'apparecchio in punti nei quali potrebbe essere danneggiata dalla caduta di oggetti (ad es. scale sospese o pneumatici).
- L'apparecchio non deve essere esposto ad un getto d'acqua diretto (ad es. impianti di autolavaggio manuali adiacenti, idropulitrici, tubi irroratori).
- L'apparecchio deve essere montato protetto dalla pioggia, ad es. per evitare congelamento, danni da grandine o simili.
- L'apparecchio deve essere montato protetto dall'irraggiamento solare diretto.
- Osservare le condizioni ambientali ammesse (vedi "Dati tecnici" nel "Manuale di installazione")

Smaltimento



ATTENZIONE!

Osservare le disposizioni per lo smaltimento di apparecchi elettrici ed elettronici.

Dichiarazione di conformità

La dichiarazione di conformità può essere scaricata direttamente dalla nostro sito:

www.keba.com/emobility-downloads

Opmerkingen over dit document

De installatiehandleiding maakt deel uit van het product en moet worden gedownload, gelezen en begrepen vóór de installatie en het eerste gebruik. De huidige handleiding kunt u rechtstreekse van onze homepage downloaden: www.keba.com/emobility-downloads

De gedownloade handleidingen moeten gedurende de gehele levensduur van het product worden bewaard.

Naast de veiligheidsinstructies in deze handleiding moeten de voor de toepassing geldende veiligheids- en ongevallenpreventievoorschriften in acht worden genomen.

Veiligheidsinstructies



WAARSCHUWING!

Gevaar door elektrische schok en brandgevaar!

- Montage, eerste inbedrijfstelling, onderhoud of modificaties van het apparaat moeten door hiervoor opgeleide, gekwalificeerde en bevoegde elektromonteurs¹⁾ worden uitgevoerd die daarbij volledig verantwoordelijk zijn voor de naleving van de bestaande normen en installatievoorschriften. U dient er rekening mee te houden dat er nationale voorschriften van toepassing kunnen zijn. Bovendien dient u er rekening mee te houden dat in bepaalde landen een andere uitschakelkarakteristiek voor de aardlekschakelaar vereist kan zijn (type B).
- Een beschadigd apparaat mag niet worden geïnstalleerd of gebruikt.
- Een beschadigd apparaat moet onmiddellijk buiten werking worden gesteld en door een gekwalificeerde en bevoegde elektromonteur weer worden gerepareerd of vervangen.
- Het apparaat mag uitsluitend door de fabrikant worden gerepareerd.
- U mag het apparaat niet eigenmachtig ombouwen of veranderen.
- Er mogen geen markeringen (bijv. veiligheidspictogrammen, waarschuwingen, leidingmarkeringen...) worden verwijderd.
- Bij de montage op holle wanden moeten minimaal twee bevestigingsschroeven op een draagelement van de wand worden bevestigd. Voor de overige bevestigingsschroeven moeten speciale pluggen voor holle wanden worden gebruikt. Er moet bijzonder goed op worden gelet dat de draagconstructie voldoende draagvermogen heeft.
- De toevoerleidingen van X2.1 en X2.2 moeten worden bedraad met een kabel met geschikte isolatie voor 230 V. Het kan namelijk gebeuren dat andere kabels in de behuizing deze kabels raken.
 - ⁽¹⁾ Personen die op grond van hun vakopleiding, kennis en ervaring, en de kennis van de toepasselijke normen, de aan hen opgedragen werkzaamheden kunnen beoordelen en mogelijke gevaren kunnen herkennen.

LET OP!

Mogelijke materiële schade!

- De montage en inbedrijfstelling van moet in een geschikte omgeving plaatsvinden. Het apparaat moet tegen regen, sneeuw en verontreinigingen worden beschermd. Bij een installatie in de buitenlucht mag de aansluitpaneelafdekking bij regen, wind, sneeuwval enz. niet worden geopend.
- Alleen verticale montage aan een muur is toegestaan.
- Stel het apparaat niet gedurende een langere tijd bloot aan hoge luchtvochtigheid.
- Als een koud apparaat (bijv. na een langer transport in een koude omgeving) naar een aanzienlijk warmere omgeving wordt gebracht, kan er condens in het apparaat ontstaan. Het apparaat mag pas op de voeding worden aangesloten als de temperatuur van het apparaat gelijk is aan de kamertemperatuur en het vocht weer verdampt is.
- De bevestigingsschroeven mogen niet met geweld worden vastgedraaid (max. 1,2 Nm).
- Het montagevlak moet helemaal vlak zijn. Er moet worden voorkomen dat de behuizing doorbuigt.
- Als er een vereffening nodig is, moeten sluitringen worden gebruikt.
- Let er bij aansluiting en bedrading van het apparaat op dat de omgeving van de aansluiting opgeruimd en schoon is, zodat er geen verontreinigingen (draadresten etc.) in het binnenste van het apparaat terecht kunnen komen.
- Reinig het apparaat nooit met agressieve oplos- en reinigingsmiddelen, schurende materialen, waterstraal (tuinslang, hogedrukreiniger, enz.) of te hoge druk.

Algemene criteria voor de keuze van de opstelplaats

De volgende criteria moeten bij het kiezen van de opstelplaats absoluut in acht worden genomen:

- Houd rekening met de ter plaatse geldende voorschriften voor elektrische installaties, brandpreventie en ongevallenpreventie en zorg voor de benodigde vluchtroutes op de opstelplaats.
- Het apparaat mag niet in zones met explosiegevaar (ATEX-zones) worden geïnstalleerd.
- Het apparaat mag alleen in stationaire toepassingen worden geïnstalleerd.
- Monteer het apparaat niet op plaatsen waar het wordt blootgesteld aan ammoniak of ammoniakgassen (bijv. in of bij stallen).
- Monteer het apparaat niet op plaatsen, waar vallende voorwerpen (bijv. opgehangen ladders of autobanden) het apparaat kunnen beschadigen.
- Het apparaat mag niet blootstaan aan directe waterstralen (bijvoorbeeld door in de buurt gelegen handmatige autowasinstallaties, hogedrukreiniger, tuinslang).
- Het apparaat moet op een plaats worden gemonteerd, waar het zo veel mogelijk beschermd is tegen directe regen, om bijvoorbeeld bevriezing, beschadiging door hagel of dergelijke te voorkomen.
- Het apparaat moet zoveel mogelijk tegen directe zonnestrallen worden beschermd.
- Neem de toegestane omgevingsvoorwaarden (zie "Technische gegevens" in de "Installatiehandleiding") in acht.

Verwijdering



LET OP!

Houdt u zich aan de bepalingen inzake de verwijdering van elektrische en elektronische apparatuur.

Conformiteitsverklaring

De verklaring van overeenstemming kan rechtstreeks van onze homepage downloaden:

www.keba.com/emobility-downloads

Innføring i dokumentet

Installasjonshåndboken er en del av produktet og må lastes ned, leses og forstås før installasjon og første bruk. Den aktuelle håndboken kan du laste ned direkte på vår nettside:

www.keba.com/emobility-downloads

De nedlastede håndbøkene skal oppbevares i hele levetiden til produktet.

Ved siden av sikkerhetsreglene i denne håndboken skal respektive sikkerhets- og ulykkesforebyggende forskrifter som gjelder for den enkelte bruken, følges.

Sikkerhetsregler



ADVARSEL!

Fare ved elektrisk støt og brannfare!

- Montering, første gangs igangsetting, vedlikehold eller etterutrustning av apparatet må bare utføres av elektrikere med gyldig utdanning, kvalifikasjoner og autorisasjon. 1) Elektrikeren er ene og alene ansvarlig for overholdelse av eksisterende standarder og installasjonsforskrifter. Overhold det som kan kreves av nasjonale forskrifter. Vær oppmerksom på at en annen utløserkarakteristikk for jordfeilbryteren (type B) kan kreves i mange land.
- Et skadet apparat kan ikke installeres og brukes.
- Et skadet apparat må omgående settes ut av drift og settes i stand igjen eller skiftes av kvalifisert og autorisert elektriker.
- Reparasjon av apparatet er ikke tillatt, og må bare utføres av produsenten.
- Det skal ikke foretas ombygginger og endringer på egen hånd.
- Det skal ikke fjernes noen merking (f.eks. sikkerhetssymboler, advarsler, ledningsmerkinger ...).
- Ved montering på hule vegger må minst to festeskruer festes på et bærende element på veggen. For de andre festeskruene må det brukes spesielle plugger for hule vegger. Man skal spesielt være oppmerksom på at konstruksjonen har en tilstrekkelig bæreevne.
- Tilførselsledningene til X2.1 og X2.2 må være kablet med en kabel med isolasjon for 230 V. Dette fordi da kan andre ledninger i huset berøre disse ledningene.
 - (1) Personer som har kunnskaper og erfaring på bakgrunn av sin fagutdanning samt kjennskap til gjeldende normer, og som er i stand til å vurdere arbeidet som skal utføres, og identifisere mulige farer.

OBS!

Mulige materielle skader!

- Montering og igangkjøring må skje i egnede omgivelser. Apparatet må beskyttes mot regn, snø og tilsmussing. Ved en utendørs installasjonen skal tilkoblingsfeltets deksel ikke åpnes ved regn, vind snø ol.
- Bare vertikal montering på en vegg er tillatt.
- Apparatet skal ikke utsettes for høy luftfuktighet over lengre tidsrom.
- Når et kaldt apparat (f.eks. etter en lang transport i kalde omgivelser) plasseres i vesentlig varmere omgivelser, kan det oppstå kondens i apparatet. Man skal vente med tilkobling til forsyningen til temperaturen til apparatet tilsvarer romtemperatur og fuktigheten er fordampet igjen.
- Festeskruene skal ikke trekkes til med makt (maks. 1,2 Nm).
- Monteringsflaten må være helt plan. Fullstendig bøyning av huset må unngås.
- Hvis det er nødvendig med utligning, må underlagsskiver brukes.
- Pass på ved tilkobling og kabling av apparatet at tilkoblingsområdet er rent, slik at forurensninger (ledningsrester osv.) ikke kommer inn i apparatet.
- Rengjør aldri apparatet med aggressive løsnings- og rengjøringsmidler, skurende materialer, vannstråle (hageslange, høytrykksspyler osv.) eller med for kraftig trykk.

Generelle kriterier for valg av plassering

Følgende kriterier skal vurderes ved valg av plassering:

- Lokalt gjeldende elektro-installasjonsforskrifter, brannverntiltak og forskrifter for forebygging av ulykker samt rømningsveier på stedet skal følges.
- Apparatet må ikke installeres i eksplosjonsfarlige miljøer (EX-omgivelser).

- Apparatet må kun brukes ved permanent plassering.
- Apparatet må ikke monteres på steder utsatt for ammoniakk eller ammoniakkgasser (f.eks. i eller nær staller).
- Apparatet må ikke monteres på steder hvor fallende gjenstander (f.eks. opphengte stiger eller bildekk) kan skade apparatet. • Apparatet må ikke utsettes for direkte strålevann (f.eks. av tilstøtende manuelle bilvaskeanlegg, høytrykkspyler, hageslange).
- Apparatet skal alt etter mulighet monteres beskyttet mot direkte regn for å unngå ising, skader på grunn av hagl eller lignende.
- Apparatet skal alt etter mulighet monteres beskyttet mot direkte solinnstråling.
- Ta hensyn til tillatte omgivelsesbetingelser (se “Tekniske data” i “Installasjonshåndboken”).

Kassering



OBS!

Følg bestemmelsene for kassering av elektro- og elektronikkapparater.

Samsvarserklæring

De conformiteitsverklaring kan direct van onze nettside worden gedownload:

www.keba.com/emobility-downloads

Wskazówki dotyczące niniejszego dokumentu

Podręcznik instalacji jest częścią produktu i przed instalacją i pierwszym użyciem należy go przeczytać ze zrozumieniem. Aktualny podręcznik można pobrać bezpośrednio z naszej strony internetowej: www.keba.com/emobility-downloads

Pobrane podręcznik należy przechowywać przez cały okres używania urządzenia.

Oprócz wskazówek dotyczących bezpieczeństwa w tym podręczniku należy przestrzegać także obowiązujących w danym przypadku przepisów BHP.

Wskazówki dotyczące bezpieczeństwa



OSTRZEŻENIE!

Ryzyko porażenia prądem i pożaru!

- Prace związane z montażem, pierwszym uruchomieniem, konserwacją lub doposażeniem urządzenia mogą być wykonywane wyłącznie przez odpowiednio wykształconych, wykwalifikowanych i upoważnionych specjalistów elektryków¹⁾, którzy ponoszą pełną odpowiedzialność za przestrzeganie obowiązujących norm i przepisów dotyczących instalacji. Należy pamiętać, że może być wymagane przestrzeganie przepisów krajowych. Należy pamiętać, że w niektórych krajach możliwa jest inna charakterystyka wyzwalania wyłącznika różnicowoprądowego (typ B).
- Nie wolno instalować ani używać uszkodzonego urządzenia.
- Uszkodzone urządzenie należy niezwłocznie wyłączyć z eksploatacji, a następnie zlecić jej naprawę lub wymianę wykwalifikowanemu i uprawnionemu elektrykowi.
- Prace naprawcze przy urządzeniu są niedozwolone, a ich wykonywaniem może się zajmować wyłącznie producent.
- Nie należy dokonywać samowolnych zmian ani modyfikacji w urządzeniu.
- Nie wolno usuwać żadnych oznaczeń (np. symboli bezpieczeństwa, wskazówek ostrzegawczych, oznaczeń przewodów...).
- W przypadku montażu na ścianach z płyt gipsowo-kartonowych należy zamocować co najmniej dwie śruby mocujące do elementu nośnego ściany. Dla pozostałych śrub mocujących należy zastosować specjalne kołki do ścian z płyt gipsowo-kartonowych. Należy zwrócić szczególną uwagę na zapewnienie wystarczającej nośności podkonstrukcji.
- Przewody doprowadzające X2.1 i X2.2 muszą zostać połączone z kablem o odpowiedniej izolacji dla napięcia 230 V. Może się zdarzyć, że inne przewody będą się stykały z tymi przewodami w obudowie.
 - ⁽¹⁾ Osoby, które na podstawie wykształcenia technicznego, wiedzy i doświadczenia oraz znajomości obowiązujących norm potrafią ocenić zleczone im prace i rozpoznać możliwe zagrożenia.

UWAGA!

Potencjalne szkody materialne!

- Montaż i uruchomienie muszą się odbywać w odpowiednim otoczeniu. Urządzenie musi być chronione przed deszczem, śniegiem i zanieczyszczeniami. W przypadku instalacji na zewnątrz nie wolno otwierać osłony panelu przyłączeniowego na deszczu, wietrze lub przy opadach śniegu.
- Dozwolony jest wyłącznie pionowy montaż na ścianie.
- Urządzenie nie może być wystawiane na działanie wilgotnego powietrza przez dłuższy czas.
- Gdy chłodne urządzenie (np. po dłuższym transporcie w zimnym otoczeniu) zostanie przeniesione do znacznie cieplejszego otoczenia, na urządzeniu może pojawić się woda kondensacyjna. Urządzenia nie należy podłączać do zasilania do momentu, aż jego temperatura osiągnie temperaturę pokojową, a wilgoć odparuje.
- Nie dokręcać śrub mocujących na siłę (maks. 1,2 Nm).
- Powierzchnia montażowa musi być całkowicie równa. Należy unikać uginania obudowy.
- W razie konieczności przeprowadzenia kompensacji należy użyć podkładek.
- Wykonując podłączenie i okablowanie urządzenia, należy zwrócić uwagę na zachowanie czystości w obszarze przyłączeniowym, aby do wnętrza urządzenia nie dostały się żadne zabrudzenia (resztki drutów itp.).

- Do czyszczenia urządzenia nie wolno używać agresywnych rozpuszczalników ani środków czyszczących, ostrych materiałów, strumieni wody (węże ogrodowe, myjki wysokociśnieniowe itd.) lub zbyt wysokiego ciśnienia.

Ogólne kryteria wyboru lokalizacji

Wybierając lokalizację należy uwzględnić następujące kryteria:

- Należy uwzględnić lokalne przepisy dotyczące instalacji elektrycznych, środków zapobiegania pożarom oraz zapobiegania nieszczęśliwym wypadkom, a także zapewnić drogi ewakuacyjne w miejscu montażu.
- Urządzenie nie może być instalowane w strefach zagrożonych wybuchem (otoczenie wybuchowe).
- Urządzenie wolno instalować wyłącznie w do elementów na stałe przytwierdzonych do podłoża.
- Urządzenie nie może być montowane w miejscach, w których będzie narażone na działanie amoniaku lub gazu amoniakowego (np. w pobliżu stajni).
- Nie montować urządzenia w miejscach, w których spadające przedmioty (np. zawieszane drabiny lub opony samochodowe) mogłyby je uszkodzić.
- Urządzenie nie może być narażone na bezpośredni strumień wody (np. przez sąsiadujące myjnie ręczne, myjki ciśnieniowe, węże ogrodowe).
- W miarę możliwości należy zamontować urządzenie w miejscu zabezpieczonym przed bezpośrednimi opadami deszczu, aby uniknąć np. oblodzenia, uszkodzeń przez grad itp.
- W miarę możliwości należy zamontować urządzenie w miejscu zabezpieczonym przed bezpośrednim działaniem promieni słonecznych.
- Uwzględnić dopuszczalne warunki otoczenia (patrz „Dane techniczne” w podręczniku instalacji).

Utylizacja



UWAGA!

Należy przestrzegać przepisów dotyczących utylizacji urządzeń elektrycznych i elektronicznych.

Deklaracja zgodności

Deklarację zgodności można pobrać bezpośrednio z naszej strony internetowej:

www.keba.com/emobility-downloads

Indicações referentes a este documento

O manual de instalação faz parte do produto e deve ser transferido, lido e compreendido antes da instalação e da primeira utilização. Os manuais atuais podem ser transferidos diretamente da nossa página inicial: www.keba.com/emobility-downloads

Os manuais transferidos devem ser guardados durante toda a vida útil do produto.

Para além das instruções de segurança contidas neste manual, devem ser tomadas em consideração as normas de segurança e prevenção de acidentes válidas para a aplicação.

Indicações de segurança



AVISO!

Perigo de choque elétrico e perigo de incêndio!

- A montagem, o arranque inicial, a manutenção ou reequipamento do equipamento devem ser realizados por técnicos eletricitas (1) com formação adequada, qualificados e autorizados, completamente responsáveis pelo cumprimento das normas existentes e das instruções de instalação. Tenha em consideração que podem ser requeridos regulamentos nacionais. Tenha em atenção que na maioria dos países pode ser necessária uma outra característica de disparo do interruptor de proteção contra corrente de falha (tipo B).
 - Não é permitido instalar e utilizar equipamentos danificados.
 - Um equipamento danificado deve ser desativado imediatamente e reparado ou substituído por um eletricitista qualificado e autorizado.
 - Não é permitida qualquer reparação do equipamento e apenas pode ser realizada pelo fabricante.
 - Não são permitidas quaisquer transformações por conta própria.
 - Não é permitido remover qualquer identificação (p. ex., símbolos de segurança, indicações de aviso, marcações dos cabos).
 - Em caso de montagem em paredes ocas devem ser fixos pelo menos dois parafusos de fixação num elemento de apoio da parede. Para os outros parafusos de fixação devem ser utilizadas buchas especiais para paredes ocas. Deve certificar-se de que existe capacidade de carga suficiente por parte da construção base.
 - As linhas de alimentação de X2.1 e X2.2 devem ser cabladas com um cabo com isolamento adequado para 230 V. Uma vez que pode acontecer que outros cabos na caixa toquem nestes cabos.
 - Em caso de montagem em paredes ocas devem ser fixos pelo menos dois parafusos de fixação num elemento de apoio da parede. Para os outros parafusos de fixação devem ser utilizadas buchas especiais para paredes ocas. Deve certificar-se de que existe capacidade de carga suficiente por parte da construção base.
- (1) Pessoas que, devido à sua formação técnica, conhecimentos e experiência bem como conhecimentos sobre as normas aplicáveis, conseguem avaliar o trabalho que lhes é transmitido e reconhecer possíveis perigos..

ATENÇÃO!

Possíveis danos materiais!

- A montagem e colocação em funcionamento devem ser realizadas num ambiente adequado. O equipamento deve ser protegido da chuva, neve e sujidade. No caso de instalação em exteriores, a cobertura do painel de conetores não pode ser aberta em caso de chuva, vento, queda de neve, etc.
- É apenas permitida montagem vertical numa parede vertical.
- O equipamento não deve ser exposto a humidade do ar elevada durante longos períodos.
- Se um equipamento frio (p. ex., após transporte prolongado em ambientes frios) for montado num ambiente mais quente, pode ocorrer condensação da humidade no equipamento. É necessário aguardar para ligar, até que a temperatura do equipamento corresponda à temperatura ambiente e a humidade tenha evaporado.
- Não apertar com demasiada força os parafusos de fixação (máx. 1,2 Nm).
- A superfície de montagem deve ser completamente plana. Deve ser evitada uma deformação da caixa.
- Se for necessário um alinhamento, devem ser utilizadas arruelas.

- Ao ligar e cabear o equipamento, tenha em atenção a limpeza na área das ligações, de forma que não entre sujidade (resíduos de fio, etc.) no interior.
- Nunca limpar o equipamento com soluções e produtos de limpeza agressivos, materiais abrasivos, jato de água (mangueira de jardim, aparelho de limpeza a alta pressão, etc.) ou demasiada pressão.

Critérios gerais para a seleção da localização

Os seguintes critérios devem ser obrigatoriamente tomados em consideração durante a seleção do local:

- Considerar as normas de instalação elétrica válidas localmente, as medidas de prevenção de incêndios e as normas de prevenção de acidentes, assim como as vias de evacuação na localização.
- O equipamento não deve ser instalado em zonas potencialmente explosivas (ambiente potencialmente explosivo).
- O equipamento pode apenas ser instalado em aplicações fixas.
- Não montar o equipamento em pontos, nos quais esteja exposto a amoníaco ou a gases de amoníaco (p. ex. em ou no caso de estábulos).
- Não montar o equipamento em pontos nos quais o equipamento pode ficar danificado pela queda de objetos (p. ex. condutores suspensos ou pneus de automóveis).
- O equipamento não deve ser exposto à luz solar direta (p. ex. por sistemas de lavagem de automóveis manuais adjacentes, aparelhos de limpeza a alta pressão, mangueira do jardim).
- Se possível, a montagem do equipamento deve estar protegida contra a chuva, para evitar a formação de gelo, danos por granizo ou similar.
- Se possível, o equipamento deve ser montado de forma protegida da luz solar direta.
- Tenha em consideração as condições ambientais permitidas (ver “Dados técnicos” no “Manual de instalação”)

Eliminação



ATENÇÃO!

Tenha em consideração os requisitos para eliminação de equipamentos elétricos e eletrónicos.

Declaração de conformidade

A declaração de conformidade pode ser descarregada directamente da nossa página inicial:

www.keba.com/emobility-downloads

Pokyny k tomuto dokumentu

Inštalčná príručka je súčasťou výrobku a pred inštaláciou a prvým použitím si ju treba stiahnuť, prečítať a porozumieť jej. Aktuálnu príručku sa možno stiahnuť priamo z našej domovskej stránky: www.keba.com/emobility-downloads

Stiahnuté príručky uchovávajte počas celej životnosti výrobku.

Okrem bezpečnostných pokynov uvedených v tejto príručke sa musia dodržiavať bezpečnostné predpisy a predpisy o úrazovej prevencii platné pre jednotlivý prípad použitia.

Bezpečnostné pokyny



VÝSTRAHA!

Nebezpečenstvo zásahu elektrickým prúdom a nebezpečenstvo požiaru!

- Montáž, prvé uvedenie do prevádzky, údržba alebo dodatočné vybavenie zariadenia musia byť vykonávané len príslušne zaškolenými, kvalifikovanými a oprávnenými elektrikármi (1), ktorí sú plne zodpovední za dodržiavanie existujúcich noriem a predpisov, ktoré sa týkajú inštalácie. Majte na pamäti, že môže byť požadované dodržiavanie národných predpisov. Majte na pamäti, že v niektorých krajinách môže byť vyžadovaná iná spúšťačia charakteristika prúdového chrániča (typ B).
- Poškodené zariadenie sa nesmie inštalovať ani používať.
- Poškodené zariadenie sa musí okamžite odstaviť z prevádzky a smie ho opätovne opravovať, resp. vymieňať kvalifikovaný a oprávnený elektrikár.
- Oprava zariadenia nie je prípustná a smie ju vykonávať len výrobca.
- Nesmú sa vykonávať žiadne svojvoľné prestavby a modifikácie.
- Nesmú sa odstraňovať žiadne označenia (napr. bezpečnostné symboly, výstražné upozornenia, označenia vedení atď.).
- Pri montáži na duté steny musia byť minimálne dve upevňovacie skrutky upevnené na nosnom prvku steny. Pri ostatných upevňovacích skrutkách musia byť použité špeciálne hmoždinky do dutých stien. Obzvlášť je potrebné dbať na dostatočnú nosnosť spodnej konštrukcie.
- Prívody X2.1 a X2.2 musia byť zapojené pomocou kábla s príslušnou izoláciou pre napätie 230 V. Pretože môže dôjsť k tomu, že sa budú týchto vedení dotýkať iné vedenia v telese.

(1) Osoby, ktoré na základe odborného vzdelania, poznatkov a skúseností, ako aj znalosti príslušných noriem dokážu posúdiť práce, ktoré im boli zverené, a rozpoznať možné nebezpečenstvá.

POZOR!

Možné vecné škody!

- Montáž a uvedenie zariadenia do prevádzky sa musia uskutočňovať vo vhodnom prostredí. Zariadenie musí byť chránené pred dažďom, snehom a znečistením. Pri inštalácii vo vonkajších priestoroch sa počas dažďa, vetra, sneženia atď. nesmie otvárať kryt pripojovacieho panela.
- Prípustná je len vertikálna montáž na stenu.
- Zariadenie nevystavujte dlhší čas vysokej vlhkosti vzduchu.
- Ak sa studené zariadenie (napr. po dlhšej preprave v studenom prostredí) umiestni do podstatne teplejšieho prostredia, v zariadení sa môže vyskytnúť vlhkosť spôsobená kondenzáciou. S pripojením k napájaniu je nutné počkať dovtedy, kým teplota zariadenia nebude zodpovedať teplote okolitého prostredia a kým sa vlhkosť opäť nevyparí.
- Upevňovacie skrutky neuťahujte násilím (max. 1,2 Nm).
- Montážna plocha musí byť úplne rovná. Je potrebné zabrániť priehybu telesa.
- Ak je potrebné vyrovnanie, musia sa použiť podložky.
- Pri pripájaní a zapájaní zariadenia dbajte na čistotu v oblasti pripojenia, aby sa do vnútra nedostali žiadne nečistoty (zvyšky drôtov atď.).
- Zariadenie v žiadnom prípade nečistite agresívnymi rozpúšťadlami a čistiacimi prostriedkami, abrazívnymi materiálmi, prúdom vody (záhradná hadica, vysokotlakový čistič atď.) alebo príliš silným tlakom.

Všeobecné kritériá pre voľbu miesta umiestnenia

Pri voľbe miesta umiestnenia je bezpodmienečne nutné zohľadniť nasledujúce kritériá:

- Zohľadnite miestne platné elektroinštalačné predpisy, protipožiarne opatrenia a predpisy na ochranu pred úrazmi, ako aj únikové cesty na danom mieste umiestnenia.
- Zariadenie sa nesmie inštalovať v zónach s nebezpečenstvom výbuchu (prostredie EX).
- Zariadenie sa smie inštalovať len v stacionárnych aplikáciách.
- Zariadenie nemontujte na miestach, kde by bolo vystavené amoniaku alebo amoniakovým plynom (napr. v maštaliach alebo pri nich).
- Zariadenie nemontujte na miestach, kde by padajúce predmety (napr. zavesené rebríky alebo pneumatiky vozidiel) mohli zariadenie poškodiť.
- Zariadenie nesmie byť vystavené priamemu prúdu vody (napr. v dôsledku ručných autoumyvárni v susedstve, vysokotlakového čističa, záhradnej hadice).
- Zariadenie má byť podľa možnosti namontované tak, aby bolo chránené pred priamym dažďom, aby sa zabránilo napr. námraze, poškodeniam v dôsledku krupobitia a pod.
- Zariadenie má byť podľa možnosti namontované tak, aby bolo chránené pred priamym slnečným žiarením.
- Așteți în vedere condițiile de mediu admisibile (a se vedea „Date tehnice“ din „Manualul de instalare“)

Likvidácia



POZOR!

Dodržiavajte, prosím, ustanovenia týkajúce sa likvidácie elektrických a elektronických zariadení.

Vyhlásenie o zhode

Vyhlásenie o zhode si môžete stiahnuť priamo z našej domovskej stránky: www.keba.com/emobility-downloads

Napotki k temu dokumentu

Namestitveni priročnik je del izdelka in ga je treba pred namestitvijo in prvo uporabo prenesti, prebrati in poskrbeti, da ga razumete. Najnovejši priročnik lahko prenesete neposredno z naše domače spletne strani: www.keba.com/emobility-downloads

Prenesene priročnike morate hraniti vso življenjsko dobo izdelka.

Poleg varnostnih napotkov, navedenih v tem priročniku, je treba upoštevati predpise za varnost in preprečevanje nesreč, ki veljajo za posamični primer.

Varnostni napotki



OPOZORILO!

Nevarnost zaradi električnega udara in požara!

- Montažo, prvi zagon, vzdrževanje ali nadgradnjo naprave sme izvajati le ustrezno usposobljen, kvalificiran in pooblaščen električar (1), ki je pri tem v celoti odgovoren za upoštevanje obstoječih standardov in predpisov za namestitev. Upoštevajte, da se lahko zahtevajo nacionalni predpisi. Upoštevajte, da se lahko v nekaterih državah zahtevajo drugačne značilnosti proženja stikala za okvarni tok (tip B).
- Poškodovane naprave ni dovoljeno namestiti in uporabljati.
- Poškodovano napravo je treba takoj vzeti iz uporabe, popraviti oz. zamenjati pa jo mora kvalificiran in pooblaščen električar.
- Popravila naprave niso dovoljena in jih sme izvajati le proizvajalec.
- Ne izvajajte samovoljnih predelav in sprememb.
- Ne odstranjujte oznak (npr. varnostnih simbolov, opozorilnih napotkov, označb vodov itd.).
- Pri montaži na votlo steno morate na nosilni element stene pritrditi najmanj dva pritrdilna vijaka. Za druge pritrdilne vijake morate uporabiti posebne vložke za votle stene. Zlasti je treba paziti na zadostno nosilnost podkonstrukcije.
- Dovoda X2.1 in X2.2 je treba povezati s kablom z ustrežno izolacijo za 230 V, ker lahko drugi vodi v ohišju pridejo v stik s tema dovodnima kabloma.

(1) Osebe, ki lahko s svojo strokovno izobrazbo, znanjem in izkušnjami ter poznavanjem zadevnih določil ocenjujejo poverjena dela in samostojno prepoznajo morebitne nevarnosti.

POZOR!

Možna materialna škoda!

- Montažo in zagon je treba izvesti v ustreznem okolju. Napravo je treba zaščititi pred dežjem, snegom in umazanijo. Pri namestitvi na prostem pokrova polja s priključki ni dovoljeno odpirati v primeru dežja, vetra, snega itd.
- Dovoljena je le navpična montaža na steno.
- Naprave ne izpostavljajte visoki relativni vlažnosti dlje časa.
- Če hladno napravo (npr. po daljšem prevozu v hladnem okolju) postavite v bistveno toplejše okolje, se lahko v napravi pojavi vlaga zaradi kondenza. Preden napravo priključite na napajanje, počakajte toliko časa, da temperatura naprave ustreza temperaturi prostora in da vlaga znova izhlapi.
- Pritrdilnih vijakov ne zategujte s silo (najv. 1,2 Nm).
- Montažna površina mora biti povsem ravna. Preprečiti morate upogibanje ohišja.
- Če je treba napravo izravnati, uporabite priložene podložke.
- Ko napravo priključite in povežete kable, naj bo območje priključitve čisto, da v notranjost ne zaide nobena nesnaga (ostanki kabla itd.).
- Naprave nikakor ne čistite z agresivnimi topili in čistili, abrazivnimi materiali, vodnim curkom (vrtno cevjo, visokotlačnim čistilnikom itd.) ali premočnim pritiskom.

Splošni kriteriji za izbiro mesta postavitve

Pri izbiri mesta postavitve je treba obvezno upoštevati naslednje kriterije:

- Upoštevajte lokalno veljavne predpise za električne inštalacije, ukrepe za preprečevanje požara in predpise za preprečevanje nesreč ter evakuacijske poti na mestu postavitve.
- Namestitev naprave ni dovoljena v eksplozivnih območjih (EX-okolje).
- Napravo lahko namestite samo na nepremične podlage.
- Naprave ne nameščajte na mestih, kjer je izpostavljena amoniaku ali plinom amoniaka (npr. v hlevih ali njihovi bližini).
- Naprave ne nameščajte na mestih, kjer bi jo lahko padajoči predmeti (npr. obešene lestve ali avtomobilske pnevmatike) poškodovali.
- Naprave ne izpostavljajte neposrednemu vodnemu curku (prek npr. sosednje ročne avtopralnice, visokotlačnih čistilnikov, vrtno cevi).
- Napravo po možnosti namestite zaščiteno pred neposrednim dežjem, da preprečite npr. zaledenitev, poškodbe zaradi toče ipd.
- Napravo po možnosti namestite zaščiteno pred neposrednimi sončnimi žarki.
- Upoštevajte dovoljene okoljske pogoje (glejte razdelek »Tehnični podatki« v Namestitvenem priročniku)

Odlaganje med odpadke



POZOR!

Upoštevajte določila za odlaganje električne in elektronske opreme med odpadke.

Izjava o skladnosti

Izjavo o skladnosti lahko prenesete neposredno z naše spletne strani: www.keba.com/emobility-downloads

Information om detta dokument

Installationshandboken är en del av produkten och måste laddas ner, läsas och förstås före installationen och första användningen. Den aktuella handboken kan laddas ner direkt från vår webbplats: www.keba.com/emobility-downloads

De nerladdade handböckerna ska sparas under produktens hela livslängd.

Förutom säkerhetsanvisningarna i denna handbok ska gällande bestämmelser om säkerhet och olycksförebyggande åtgärder följas för alla typer av användning.

Säkerhetsanvisningar



WARNING!

Fara p.g.a. elstötar samt brandrisk!

- Montering, första idrifttagning, underhåll och komplettering av enheten måste utföras av kvalificerade, behöriga och utbildade elektriker (1); dessa är fullt ansvariga för att gällande standarder och installationsföreskrifter följs. Beakta att nationella bestämmelser kan ställa ytterligare krav. Beakta att i vissa länder kan det krävas en annan utlösningsskarakteristik hos jordfelsbrytaren (typ B).
- Det är inte tillåtet att installera och använda en skadad enhet.
- En skadad enhet måste omedelbart tas ur drift och repareras eller bytas av en utbildad och behörig elektriker
- Det är inte tillåtet att reparera enheten, det får endast tillverkaren göra.
- Det är inte tillåtet att göra några egenmäktiga ombyggnader eller förändringar.
- Det är inte tillåtet att ta bort märkningar (t.ex. säkerhetssymboler, varningar, kabelmärkning...).
- Vid montering på hålväggar måste minst två fästskruvar fästas på ett bärelement på väggen. För de andra fästskruvarna måste speciella hålväggspluggar användas. Var särskilt uppmärksam på att den underliggande konstruktionens bärförmåga är tillräcklig.
- Tilledningarna för X2.1 och X2.2 måste dras med en kabel med korrekt isolering för 230 V. Eftersom det kan hända att andra kablar i huset kommer i kontakt med dessa.

(1) Personer som genom sin fackutbildning, kunskap och erfarenhet samt kunskap om gällande standarder kan bedöma de tilldelade arbetsuppgifterna och identifiera möjliga faror.

OBS!

Potentiella saksador!

- Montering och idrifttagning måste ske i en lämplig miljö. Enheten måste skyddas mot regn, snö och smuts. Vid installation utomhus är det inte tillåtet att öppna anslutningspanelens skydd vid regn, blåst, snö etc.
- Det är endast tillåtet att montera enheten vertikalt på en vägg.
- Utsätt inte enheten för hög luftfuktighet under längre tid.
- Om en enhet (t.ex. efter längre transport i kall miljö) hamnar i en betydligt varmare miljö kan det uppstå kondens i enheten. Vänta med anslutningen till strömförsörjningen tills enhetens temperatur motsvarar rumstemperaturen och fukten dunstat bort.
- Dra inte åt fästskruvarna med våld (max. 1,2 Nm).
- Monteringsytan måste vara helt jämn. Undvik att huset böjs.
- Om utjämning är nödvändig måste brickor användas.
- Håll rent i anslutningsområdet vid anslutning och kabeldragning till enheten så att ingen smuts och skräp (kabelrester osv.) kan komma in i enheten.
- Rengör aldrig enheten med aggressiva lösnings- och rengöringsmedel, slipande material, vattenstråle (trädgårdsslang, högtrycksvätt och liknande) eller med för starkt tryck.

Allmänna kriterier vid platsval

Följande kriterier måste beaktas när man väljer plats:

- Beakta gällande lokala bestämmelser om elektriska installationer, brandförebyggande åtgärder och bestämmelser om olycksförebyggande åtgärder samt räddningsvägar på installationsplatsen.
- Enheten får inte installeras i explosionsfarliga områden (EX-miljöer).
- Enheten får endast installeras i stationära applikationer.

- Montera inte enheten på ställen där den utsätts för ammoniak eller ammoniakgaser (t.ex. i eller vid stallbyggnader).
- Montera inte enheten på ställen där fallande föremål (t.ex. upphängda stegar eller bildäck) kan skada den.
- Enheten får inte utsättas för direkta vattenstrålar (t.ex. från närliggande manuella biltvättar, högtryckstvättar, trädgårdsslangar).
- Om möjligt ska enheten monteras så att den är skyddad mot direkt regn för att undvika t.ex. isbildning, hagelskador eller liknande.
- Om möjligt ska enheten monteras skyddad mot direkt solljus.
- Beakta tillåtna omgivningsförhållanden (se "Tekniska data" i installationshandboken)

Avfallshantering



OBS!

Följ bestämmelserna för avfallshantering av elektrisk och elektronisk utrustning.

Försäkran om överensstämmelse

Förklaringen om överensstämmelse kan laddas ner direkt från vår hemsida: www.keba.com/emobility-downloads

Bu doküman hakkında bilgiler

Bu kurulum el kitabı, ürünün bir parçasıdır ve kurulum ile ilk kullanımdan önce indirilmeli, okunmalı ve anlaşılmalıdır. Güncel el kitabı doğrudan web sayfamızdan indirilebilir: www.keba.com/emobility-downloads

İndirilen el kitapları ürünün tüm kullanım ömrü süresince saklanmalıdır.

Bu el kitabında bulunan emniyet bilgilerinin yanı sıra kullanım durumu ile ilgili olan geçerli güvenlik ve kaza önleme yönetmelikleri de dikkate alınmalıdır.

Emniyet bilgileri



UYARI!

Elektrik çarpması veya yangın nedeniyle tehlike!

- Cihazın montajı, ilk defa çalıştırılması, bakımı veya donanım iyileştirmesi ancak, mevcut standartları ve kurulum direktiflerini dikkate alma konusunda tam yetkili olup konuyla ilgili olarak eğitim almış uzman ve yetkili teknisyenler (1) tarafından yapılabilir. Ulusal düzenlemelerin gerekli olabileceğini unutmayın. Bazı ülkelerde kaçak akım koruma şalteri için farklı bir tetikleme karakteristiğinin talep edilebileceğini dikkate alın (tip B).
- Hasarlı bir cihaz kurulmamalı ve kullanılmamalıdır.
- Hasarlı bir cihaz derhal devre dışı bırakılmalı ve kalifiye ve yetkili bir elektrik uzmanı tarafından tekrar işleme alınmalı veya değiştirilmelidir.
- Cihazın onarımına izin verilmez ve sadece üretici tarafından gerçekleştirilebilir.
- İzin almaksızın değişiklik veya modifikasyon yapılmamalıdır.
- Hiçbir işaret (örn. emniyet sembolleri, uyarı bilgileri, hat işaretlemeleri...) çıkarılmamalıdır.
- Boşluklu duvara montaj durumunda duvarın taşıyıcı elemanında en az iki adet sabitleme civatası sabitlenmelidir. Diğer sabitleme civataları için özel boşluk duvar dübelleri kullanılmalıdır. Özellikle alt yapının yeterli taşıma kapasitesine dikkat edilmelidir.
- X2.1 ve X2.2'nin besleme hatları 230 V için uygun yalıtıma sahip bir kablo ile bağlanmalıdır. Bunun nedeni, gövdedeki diğer kabloların bu kablolarla temas edebilmesidir.

(1) Teknik eğitim, bilgi ve deneyimiyle, ayrıca konuyla ilgili standartlar konusunda bilgi sahibi olan, meydana gelen çalışmaları değerlendirebilen ve olası tehlikeleri algılayabilen kişiler.

DİKKAT!

Olası maddi hasar!

- Montaj ve devreye alma uygun bir ortamda gerçekleştirilmelidir. Cihaz yağmur, kar ve kirden korunmalıdır. Dış alanda kurulum esnasında bağlantı alanı muhafazası yağmur, rüzgar, kar vs. durumunda açılmamalıdır.
- Sadece duvara dikey montaja izin verilir.
- Cihazı uzun süre yüksek neme maruz bırakmayın.
- Soğuk bir cihaz (örn. soğuk bir ortamda uzun bir taşımadan sonra) daha sıcak bir ortama getirilirse cihazda yoğuşma suyu oluşabilir. Cihazın sıcaklığı oda sıcaklığına uygun oluncaya kadar ve nem yeniden buharlaşmaya kadar yüklemeye istasyonunun beslemeye yapılacak bağlantısı için beklenmelidir.
- Sabitleme civatalarını kuvvet uygulayarak sıkmayın (maks. 1,2 Nm).
- Montaj yüzeyi komple düz olmalıdır. Gövdenin bükülmesi önlenmelidir.
- Dengeleme gerekiyorsa, pullar kullanılmalıdır.
- Cihazın bağlantı ve kablo döşeme işlemi esnasında içine kirlerin (tel artıkları vs.) ulaşmaması için bağlantı alanında temizliğe dikkat edin.
- Cihazı kesinlikle aşındırıcı çözültü veya temizleme maddesiyle, aşındırıcı materyallerle, püskürtme suyuyla (bahçe hortumu, yüksek basınçlı temizleyici vs.) veya çok yoğun basınçla temizlemeyin.

Kurulum yeri seçimi ile ilgili genel kriterler

Kurulum yeri seçiminde aşağıdaki kriterlere kesinlikle uyulmalıdır:

- Geçerli yerel elektrik kurulum talimatlarını, yangın önleme tedbirlerini ve kaza önleme talimatlarını, ayrıca kurulum yerinde kaçış yollarını dikkate alın.
- Cihazın patlama riski olan yerlerde (patlayıcı çevre) kurulmasına izin verilmez.
- Cihaz sadece sabit kullanımlar için kurulabilir.

- Cihaz amonyak ya da amonyak gazına maruz kalacağı yerlere monte edilmemelidir (örn. ahırlar da).
- Cihaz aşağıya düşecek nesnelerin (örn. asılı merdivenler ya da araba lastikleri gibi) cihaza zarar verebileceği yerlere monte edilmemelidir.
- Cihaza doğrudan su püskürtülmemelidir (örn. hemen yakınındaki manüel oto yıkama sistemleri, yüksek basınçlı temizleyiciler, bahçe hortumu vasıtasıyla).
- Cihaz, örn. buzlanma, dolu ya da benzeri sebeplerden kaynaklanan hasarların önlenmesi amacıyla mümkün olduğu ölçüde doğrudan yağmura karşı korumalı şekilde monte edilmelidir.
- Cihaz mümkün olduğu ölçüde doğrudan güneş ışınlarına karşı korumalı şekilde monte edilmelidir.
- İzin verilen çevre şartlarına dikkat ediniz (bkz. "Kurulum el kitabında" "Teknik veriler" bölümü)

İmha etme

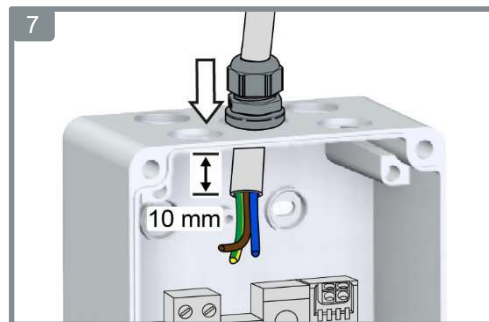
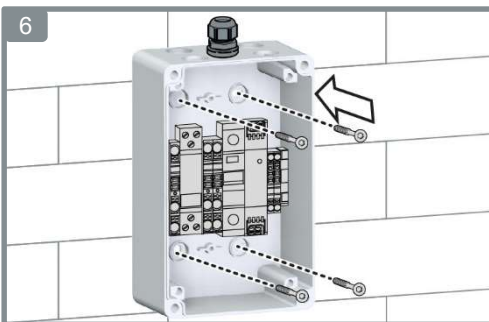
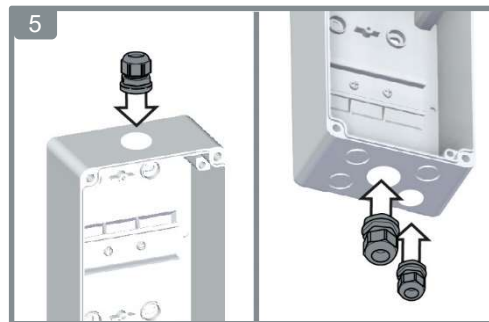
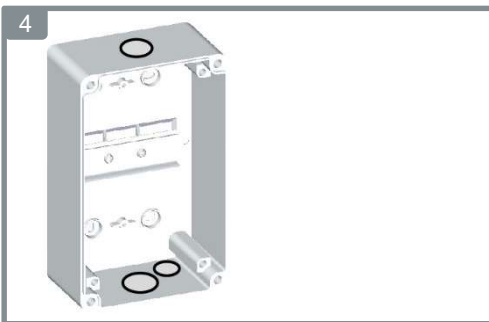
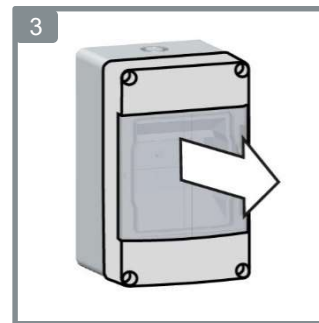
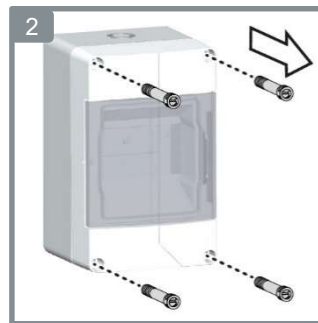
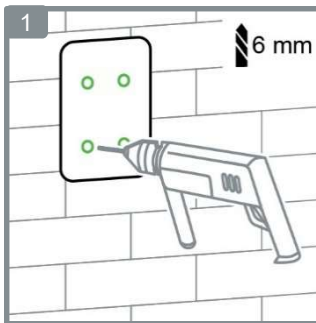
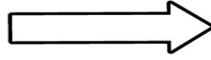


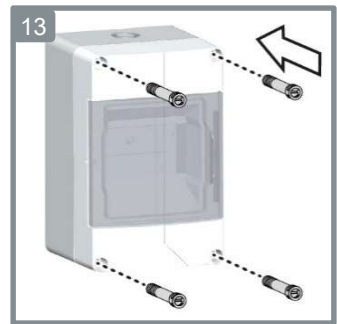
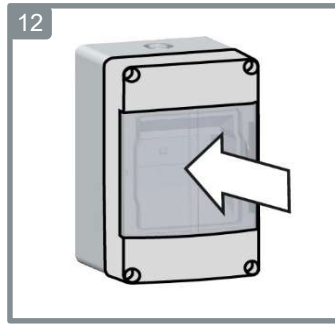
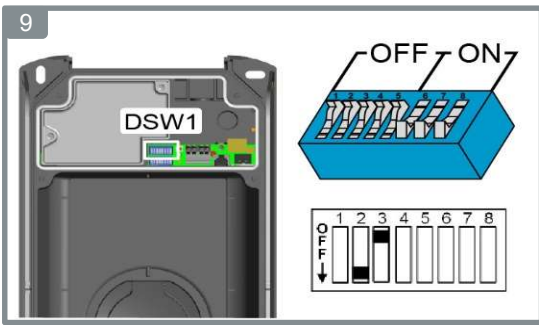
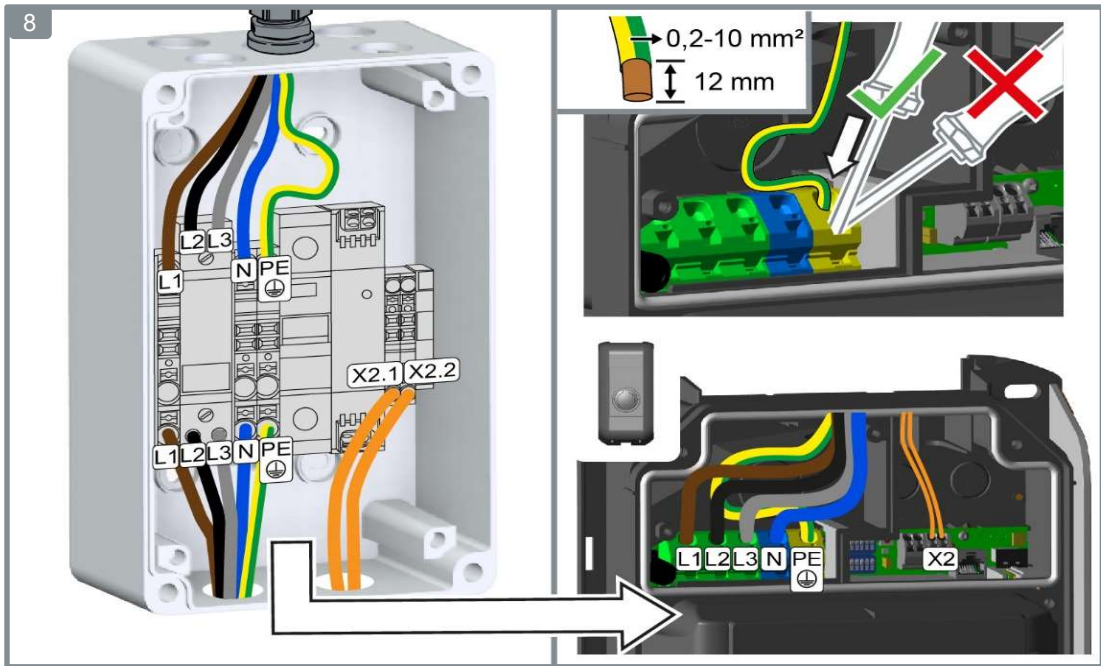
DİKKAT!

Elektrikli ve elektronik cihazların imha etme şartlarını dikkate alın.

Uygunluk beyanı

Uygunluk beyanı doğrudan web sitemizden indirilebilir: www.keba.com/emobility-downloads





KEBA Energy Automation GmbH

Reindlstraße 51
4040 Linz / Austria
www.keba.com

KEBA

Automation by innovation.